

РОССИЙСКАЯ ФЕДЕРАЦИЯ

ОДОБРЕНИЕ ТИПА ТРАНСПОРТНОГО СРЕДСТВА

0005824

№ E-RU.MT02.V.00006.P2Срок действия с 29 мая 2012 по 08 октября 2012

ОРГАН ПО СЕРТИФИКАЦИИ

механических транспортных средств и прицепов, их составных частей и предметов
оборудования "САТР-ФОНД" Межотраслевого Фонда "Сертификация автотранспорта САТР"
(ОС "САТР-ФОНД")

125480, г. Москва, ул. Героев Панфиловцев, 24, ОГРН: 1027739132530

№ РОСС RU.0001.11MT02 от 04.06.2009 г. до 04.06.2014 г.

тел.: (495) 454-42-27, факс: (495) 454-72-12, e-mail: mail@satrfond.ru

ТРАНСПОРТНЫЕ СРЕДСТВА

МАРКА	VOLKSWAGEN
КОММЕРЧЕСКОЕ НАИМЕНОВАНИЕ	Tiguan
ТИП	5N
МОДИФИКАЦИИ	—
КАТЕГОРИЯ	M, M,G
ЭКОЛОГИЧЕСКИЙ КЛАСС	4 (с дв. BWK, CAVA, CAWA, CAWB, CCZC, CBAB, CLJA) или 5 (с дв. CAHA, CAVA, CCZC)
КОД ОКП/ТН ВЭД	45 1481 / 8703 22 (с дв. BWK, CAVA, CAHA), 8703 23 (с дв. CAWA, CAWB, CCZC), 8703 32 (с дв. CBAB, CLJA)
ЗАЯВИТЕЛЬ И ЕГО АДРЕС	Общество с ограниченной ответственностью "ФОЛЬКСВАГЕН Груп Рус" (ООО "ФОЛЬКСВАГЕН Груп Рус"), 248926, г. Калуга, ул. Автомобильная, д. 1, Российская Федерация, ОГРН: 1025005336564, тел.: (495) 258-39-01, факс: (499) 271-08-75
ИЗГОТОВИТЕЛЬ И ЕГО АДРЕС	Общество с ограниченной ответственностью "ФОЛЬКСВАГЕН Груп Рус" (ООО "ФОЛЬКСВАГЕН Груп Рус"), 248926, г. Калуга, ул. Автомобильная, д. 1, Российская Федерация, ОГРН: 1025005336564, тел.: (495) 258-39-01, факс: (499) 271-08-75
ПРЕДСТАВИТЕЛЬ ИЗГОТОВИТЕЛЯ И ЕГО АДРЕС	—
СБОРОЧНЫЙ ЗАВОД И ЕГО АДРЕС	248926, г. Калуга, ул. Автомобильная, д. 1, Российская Федерация
ПОСТАВЩИК СБОРОЧНЫХ КОМПЛЕКТОВ И ЕГО АДРЕС	—

соответствуют установленным в Российской Федерации требованиям технического регламента
о безопасности колесных транспортных средств.

Действие данного ОДОБРЕНИЯ ТИПА ТРАНСПОРТНОГО СРЕДСТВА распространяется на серийно выпускаемую продукцию.

Данное ОДОБРЕНИЕ ТИПА ТРАНСПОРТНОГО СРЕДСТВА без приложений недействительно.

Приложение № 1. Общие характеристики транспортного средства

Приложение № 2. Перечень документов, явившихся основанием для оформления ОДОБРЕНИЯ ТИПА ТРАНСПОРТНОГО СРЕДСТВА

Приложение № 3. Описание маркировки транспортного средства

Приложение № 4. Общий вид транспортного средства на одной странице

ДОПОЛНИТЕЛЬНАЯ ИНФОРМАЦИЯ

Для транспортных средств с двигателями CAVA, CCZC экологический класс определяется по коду производителя (Pr. Code), который указывается на наклейке в сервисной книжке автомобиля, копия наклейки расположена в багажном отсеке автомобиля в нише запасного колеса.

Экологический класс	Коды производителя (Pr.Code)
4	0GG, 7MB
5	7MG, 7MQ

Руководитель органа по сертификации



подпись

Б.В. Кисуленко

инициалы, фамилия

ОДОБРЕНИЕ ТИПА ТРАНСПОРТНОГО СРЕДСТВА УТВЕРЖДЕНО.

Внесена запись в реестр за № E-RU.MT02.B.00006.P2 от 29 мая 2012

Заместитель руководителя

РОССТАНДАРТА

наименование федерального органа исполнительной власти, выполняющего функции компетентного административного органа Российской Федерации в соответствии с Женевским Соглашением 1958 года



подпись

А.В. Зажигалкин

инициалы, фамилия

ОБЩИЕ ХАРАКТЕРИСТИКИ ТРАНСПОРТНОГО СРЕДСТВА

Колесная формула / ведущие колеса	4 x 4 / все (тип привода - X1) или 4 x 2 / передние (тип привода - X0)
Схема компоновки транспортного средства	полноприводная или переднеприводная
Расположение двигателя	переднее поперечное
Тип кузова/количество дверей	цельнометаллический, несущий, универсал / 5
Количество мест для сидения	5 (первый ряд – 2, второй ряд – 3)
Габаритные размеры, мм	
– длина	4426...4528 (4519...4550)
– ширина	1809...1863
– высота	1645...1706
База, мм	2605
Колея передних / задних колес, мм	1549...1575 / 1551...1577

¹ с установленным сцепным устройством

тип двигателя	Масса транспортного средства в снаряженном состоянии, кг	Полная масса транспортного средства, кг (технически допустимая)	Максимальная осевая масса, кг (технически допустимая)		Максимальная масса прицепа, кг	
			на переднюю ось	на заднюю ось	прицеп без тормозной системы	прицеп с тормозной системой
тип привода – X1						
BWK	1621...1808	2170	1070...1120	1050...1100	750	2000
CAVA	1550...1808	2080...2200	1090...1140	1060...1110	750	2000
CAWA	1556...1821	2200...2220	1000...1160	1060...1110	750	2500
CAWB	1577...1843	2210...2230	1110...1160	1070...1120	750	2200...2500
CCZC	1555...1837	2200...2220	1090...1160	1060...1110	750	2200...2500
CBAB	1475...1858	2160...2260	1090...1180	1020...1130	750	2000...2500
CLJA	1587...1844	2250...2260	1130...1180	1070...1130	750	2500
тип привода – X0						
CAVA	1550...1808	2080...2200	1090...1140	1060...1110	750	1800
CBAB	1475...1858	2160...2260	1090...1180	1020...1130	750	2000...2500
CAXA	1426...1715	2080	1030...1080	1000...1050	750	1600

Двигатель (марка, тип)	Volkswagen AG				
	четырёхтактный, с искровым зажиганием				
	BWK	CAVA	CAWA	CAWB	CCZC
– обозначение на блоке двигателя	BWK	CAV	CAW	CAW	CCZ
– количество и расположение цилиндров	4, рядное				
– рабочий объем, см ³	1390	1390	1984	1984	1984
– степень сжатия	10.0	10	9.8	9.8	9.8
Максимальная мощность, кВт (мин ⁻¹) по Правилам ЕЭК ООН № 85	110 (5800)	110 (5800)	125 (4300...6000)	147 (5100...6000)	125 (4300...6000)
Максимальный крутящий момент, Н·м (мин ⁻¹)	240 (1750...4000)	240 (1750...4000)	280 (1700...4200)	280 (1700...5000)	280 (1700...4200)
Топливо	бензин с октановым числом не менее 95				

для двигателя:	BWK	CAVA	CAWA	CAWB	CCZC
Система питания (тип)	непосредственный впрыск топлива				
Система впрыска (тип, маркировка)	Bosch, MED 17.5				Motronic
Блок управления (маркировка)	03C 906 032xx	03C 906 027xx	06J 906 026xx	06J 906 026xx	06J 906 026xx
Форсунки (тип, маркировка)	03C 906 036 D, 03C 036 D, 03C 906 036 E, 03C 036 E	03C 906 036 F, 03C 036 F	06H 906 036 C, 06H 906 036 E	06H 906 036 C, 06H 906 036 E	06H 906 036 G
Нагнетатель воздуха (тип, маркировка)	Eaton, 03C 145 601 B, 03C 145 601 C, 03C 145 601 D, 03C 276 + KKK, KK3, 3K-Warner K03 5303 970 0099 K032074 DAB 482	Eaton, 03C 276 + KKK, KK3, 3K-Warner, BWTS, K032074DA B42-xxx	IHI, TW9P 13 NR5CW20	IHI, TW9P 13 NR5CW20	IHI, TW9P 13 NR5CW20
Воздушный фильтр (тип, маркировка)	с бумажным элементом, 1K0 183B				
Глушитель шума впуска (маркировка)	1K0 183B				
Система зажигания (тип)	VW/Audi, TCI	VW/Audi, TSZ			
Катушка зажигания (маркировка)	микропроцессорная VW, S3 или другие типы, одобренные VW				
Свечи зажигания (маркировка)	VW, R0, R1, R5, R6, Rx или другие типы, одобренные VW				
Система выпуска и нейтрализации отработавших газов	два глушителя; система нейтрализации отработавших газов				
Нейтрализаторы (маркировка)	- 1 ступень - 2 ступень		1K0 178N?	1K0 166 D 1K0 178 H	1K0 166 D 1K0 178 H?
Глушители (маркировка)	- 1 ступень - 2 ступень		5N0 119A 5N0 120	5N0 119A 5N0 120	5N0 119A 5N0 120



к Одобрению типа транспортного средства №

Двигатель (марка, тип)	Volkswagen AG	
	четырёхтактный дизель	
	CVAB	CLJA
- обозначение на блоке двигателя	CVA	CLJ
- количество и расположение цилиндров	4, рядное	4, рядное
- рабочий объем, см ³	1968	1968
- степень сжатия	16.5	16.5
Максимальная мощность, кВт (мин ⁻¹) по Правилам ЕЭК ООН № 85	103 (4200)	103 (4200)
Максимальный крутящий момент, Н·м (мин ⁻¹)	320 (1750...2500)	320 (1750...2500)
Топливо	дизельное, с цетановым числом не менее 49	
Система питания (тип)	впрыск топлива под давлением, с общей рампой	
Блок управления (маркировка)	03L 906 022 xx	03L 906 018xx
ТНВД (тип, маркировка)	Bosch	
Форсунки (тип, маркировка)	VW, 03L 130 277, B001, CBV001	B004
Нагнетатель воздуха (тип, маркировка)	3K - Warner, KK3, KKK, BWTS, BV43B	3K - Warner, KK3, KKK, BWTS, BV40D
Воздушный фильтр (тип, маркировка)	с бумажным элементом, 1K0 183 B	
Глушитель шума впуска (маркировка)	1K0 183 B	
Система выпуска и нейтрализации отработавших газов	один глушитель; система нейтрализации отработавших газов	
Нейтрализаторы (маркировка)	5N0 166 B/C	1K0 166 E?
Глушители (маркировка)	5N0 120A	5N0 120
Фильтр твердых частиц (маркировка)	5N0 181 A? / 5N0 181 B?	-

Двигатель (марка, тип)	Volkswagen AG	
	четырёхтактный, с искровым зажиганием	
	CAHA	CAX
- обозначение на блоке двигателя	CAX	
- количество и расположение цилиндров	4, рядное	
- рабочий объем, см ³	1390	
- степень сжатия	10.0	
Максимальная мощность, кВт (мин ⁻¹) по Правилам ЕЭК ООН № 85	90 (5000)	
Максимальный крутящий момент, Н·м (мин ⁻¹)	200 (1500...4000)	
Топливо	бензин с октановым числом не менее 95	
Система питания (тип)	непосредственный впрыск топлива	
Система впрыска (тип, маркировка)	Bosch, MED 17	
Блок управления (маркировка)	03C 906 016 xx	
Форсунки (тип, маркировка)	03C 906 036 F 03C 036 F	
Нагнетатель воздуха (тип, маркировка)	MHI, TD025M2-07T-2.3	
Воздушный фильтр (тип, маркировка)	с бумажным элементом, 1K0 183	
Глушитель шума впуска (маркировка)	1K0 183	

к Одобрению типа транспортного средства № E-RU.MT02.B.00006.P2

для двигателя:	CAHA
Система зажигания (тип)	VW/Audi, TCI, микропроцессорная
Катушка зажигания (маркировка)	VW, S3 или другие типы, одобренные VW
Свечи зажигания (маркировка)	VW, R0, R1, R5, R6, Rx или другие типы, одобренные VW
Система выпуска и нейтрализации отработавших газов	два глушителя; система нейтрализации отработавших газов
Нейтрализатор (маркировка)	1K0 178P?
Глушители (маркировка)	5N0 119A 5N0 120
	- 1 ступень
	- 2 ступень

с двигателями:	CBAA, CCZC, CAWA, CAWB	BWK, CAVA	CBAB	CBAB
Трансмиссия (тип)	механическая			
Сцепление (марка, тип)	сухое, однодисковое			
Коробка передач (марка, тип)	AM6A6003	AM6A6004	AM6A6006	FM6A6003
	с ручным управлением			
	вперед – 6, назад – 1			
– число передач				
– передаточные числа				
I -	3.923	3.923	3.923	3.571
II -	2.050	2.158	2.050	1.905
III -	1.750	1.895	1.750	1.619
IV -	1.226	1.379	1.156	1.156
V -	0.943	1.091	0.865	0.865
VI -	0.769	0.917	0.725	0.725
З.Х. -	4.946	4.946	0.946	4.503
Главная передача (тип, маркировка)	цилиндрическая, косозубая (передняя) + гипоидная (задняя, для типа привода X1)			
– передаточное число	4.786 / 3.526 / 3.941*		4.400/3.300/3.667*	4.267/3.048/3.368*

* - при включении I – II передач / III – VI передач / передачи заднего хода

с двигателями:	CAWA, CAWB	CBAB, CLJA	CAVA	CAVA, CAHA
Трансмиссия (тип)	гидромеханическая		механическая	
Сцепление (марка, тип)	—		сухое, однодисковое	
Коробка передач (марка, тип)	AA69M020	AA69M023	FM6BB001	FM6BB003
	автоматическая		с ручным управлением	
	вперед – 6, назад – 1			
– число передач				
– передаточные числа				
I -	3.949	3.949	3.769	3.769
II -	2.303	2.303	2.087	2.087
III -	1.556	1.556	1.469	1.324
IV -	1.164	1.164	1.098	0.977
V -	0.860	0.860	1.108	0.975
VI -	0.688	0.688	0.927	0.814
З.Х. -	3.422	3.422	4.235	4.549
Главная передача (тип, маркировка)	цилиндрическая, косозубая (передняя) + гипоидная (задняя, для типа привода X1)			
– передаточное число	4.237	4.046	4.235 / 3.273**	4.235 / 3.273**

к Одобрению типа транспортного средства № _____

с двигателем:	CCZC
Трансмиссия (тип)	механическая
Сцепление (марка, тип)	двойное многодисковое, работающее в масле
Коробка передач (марка, тип)	AD7BH002
– число передач	автоматическая, с возможностью ручного управления
– передаточные числа	вперед – 7, назад – 1
I -	3.563
II -	2.526
III -	1.679
IV -	1.022
V -	0.788
VI -	0.761
VII -	0.635
З.Х. -	2.789
Главная передача (тип, маркировка)	цилиндрическая, косозубая (передняя) + гипоидная (задняя)
– передаточное число	4.733 / 3.944***

** - при включении I – IV передач / V – VI передач и передачи заднего хода

*** - при включении I, IV-V передач и передачи заднего хода / II-III, VI-VII передач

Подвеска

Передняя (описание)

независимая, пружинная, рычажная, с гидравлическими амортизаторами, со стабилизатором поперечной устойчивости

Задняя (описание)

независимая, пружинная, рычажная, с гидравлическими амортизаторами, со стабилизатором поперечной устойчивости

Рулевое управление (описание)

VW/Audi AG, с электрическим усилителем

– рулевой механизм
(тип, маркировка)"шестерня - рейка",
5N1 423 061 P, 5N1 423 061 S(X), 5N1 423 061-T(X),
5N1 423 062 B(X)**Тормозные системы**

Рабочая (описание)

гидравлический двухконтурный привод с диагональным разделением на контуры, с АБС, с усилителем для экстренного торможения (НВА), с электронным распределением тормозного усилия (EBV), тормозные механизмы всех колес – дисковые

Запасная (описание)

каждый контур рабочей системы

Стояночная (описание)

электромеханический привод тормозных механизмов задних колес

– усилитель (маркировка)

3C1 614 106 N/R

– тормозные цилиндры (маркировка)

5N0 615 123/124 (передние), 5N0 615 403/404 (задние)



Шины	размерность	минимально допустимый индекс нагрузки	скоростная категория	статический радиус, мм
	215/65 R16	98	H	322
	215/60 R17	96	H	326
	235/50 R18	97	H, V	328
	235/55 R17	99	H	326
	255/40 R19	96	H	328

Оборудование транспортного средства

по заказу: кондиционер (хладагент R134A); холодильник, противобуксовочная система (ASR); электронная система обеспечения курсовой устойчивости (ESP); акустическая система для парковки (APS); подготовка под установку телефона; навигационная система; бортовой компьютер; стереосистема; CD-чейнджер в багажном отделении; DVD-проигрыватель с откидным экраном; ТВ; подъемно-сдвижной люк в крыше с электрическим приводом со встроенной солнечной батареей; противоугонное устройство; система помощи при спуске с горы (HDC), подогрев сидений; датчик дождя; компрессор электрический 12В; багажник для перевозки велосипедов; система дистанционного управления гаражными воротами; система крепления детского сиденья «ISOFIX», подушки безопасности

Руководитель органа по сертификации

подпись

Б.В. Кисуленко

инициалы, фамилия




ОПИСАНИЕ МАРКИРОВКИ ТРАНСПОРТНОГО СРЕДСТВА

1. Место расположения и форма знака обращения на рынке:
На табличке изготовителя или рядом с ней.
Знак обращения на рынке выполнен в соответствии с Постановлением Правительства Российской Федерации от 19 ноября 2003 г. № 696.
2. Место расположения таблички изготовителя:
На задней стойке проема двери водителя.
3. Место расположения идентификационного номера:
 - 3.1. На табличке изготовителя.
 - 3.2. В подкапотном пространстве, в правой части моторного отсека.
 - 3.3. Дополнительно VIN может наноситься под ветровым стеклом, в левом нижнем углу.
4. Структура и содержание идентификационного номера (номеров) транспортных средств:

1	2	3	4	5	6	7	8	9	10	11	12	13	14	15	16	17
X	W	8	?	?	?	5	N	?	?	?	?	?	?	?	?	?

- поз. 1 - 3: **XW8** - международный идентификационный код изготовителя (WMI) - ООО "ФОЛЬКСВАГЕН Груп Рус", Российская Федерация.
- поз. 4 - 6: Постоянная часть идентификационного номера **Z** или контрольный символ от **0** до **9** или **X**.
- поз. 7 - 8: Обозначение типа транспортного средства: **5N**.
- поз. 9: Постоянная часть идентификационного номера **Z** или контрольный символ от **0** до **9** или **X**.
- поз. 10: Модельный год согласно Таблице 1 Приложения 8 к техническому регламенту о безопасности колесных транспортных средств.
- поз. 11: Обозначение местонахождения завода-изготовителя: **G** или **E** – Калуга, Российская Федерация.
- поз. 12 - 17: Производственный номер транспортного средства.

Руководитель органа по сертификации

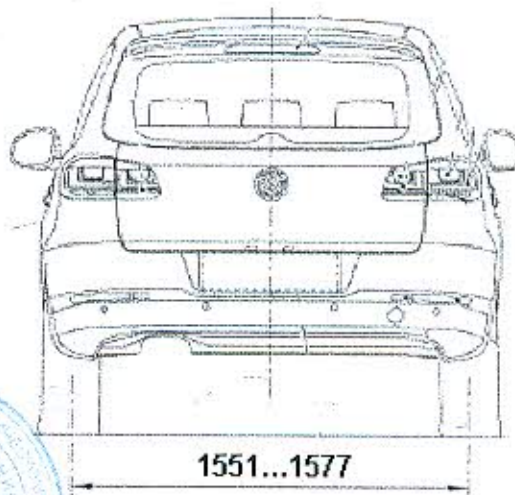
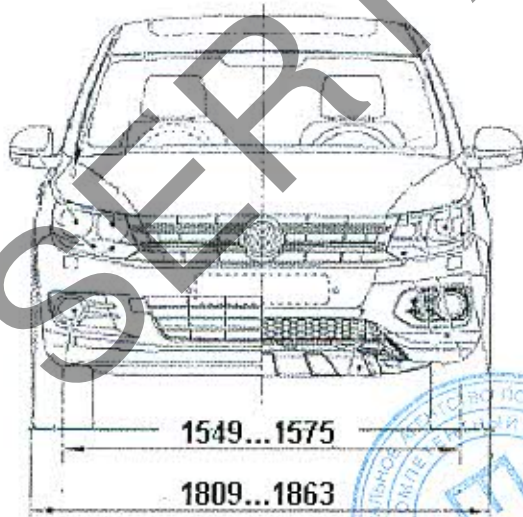
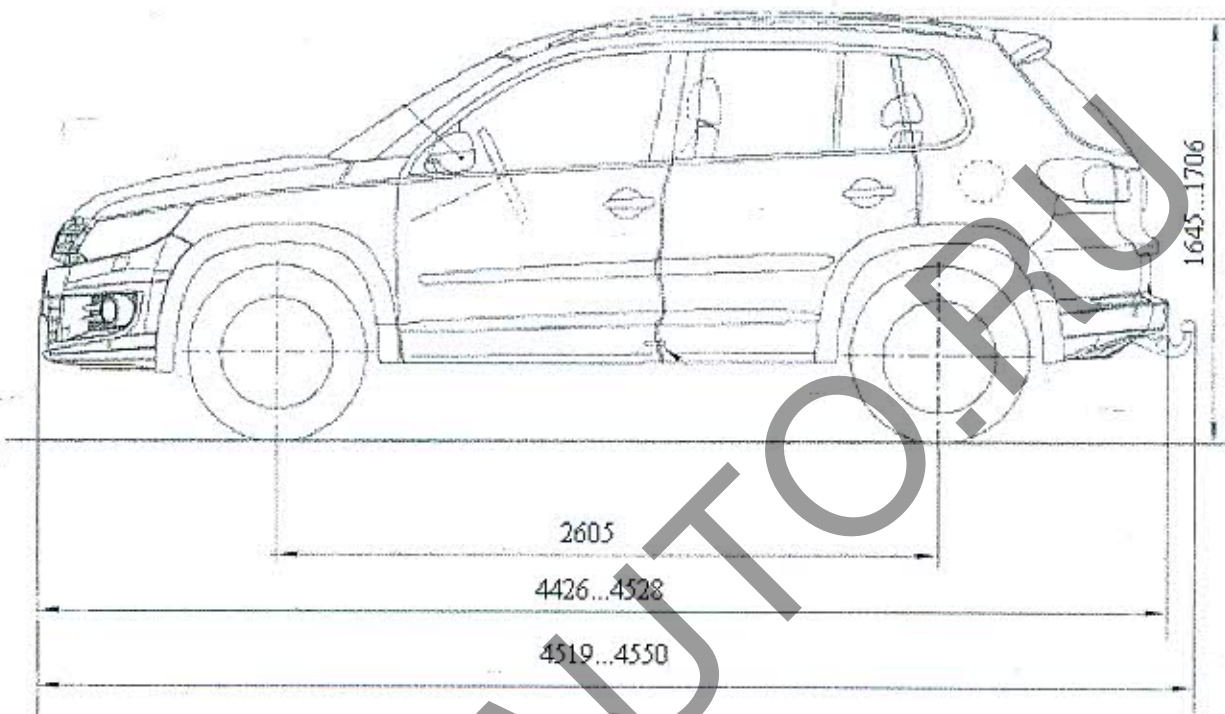


подпись



Б.В. Кисуленко
инициалы, фамилия

ОБЩИЙ ВИД ТРАНСПОРТНОГО СРЕДСТВА
VOLKSWAGEN 5N (Tiguan)



Приложение №
к Одобрению типа транспортного средства №

Стр.

SERTAUTO.RU