

E-RU.MT22.B.00345

01 ноября 2012 г.

01 ноября 2015 г.

СПЕЦИАЛЬНЫХ И СПЕЦИАЛИЗИРОВАННЫХ АВТОТРАНСПОРТНЫХ СРЕДСТВ И УСЛУГ НА АВТОМОБИЛЬНОМ ТРАНСПОРТЕ (ОС САТС) НЕКОММЕРЧЕСКОЙ ОРГАНИЗАЦИИ "ФОНД РАЗВИТИЯ СЕРТИФИКАЦИИ СПЕЦАВТОТРАНСПОРТА, СРЕДСТВ МЕХАНИЗАЦИИ И ТЕХНОЛОГИЙ ВЫПОЛНЕНИЯ РАБОТ В СТРОИТЕЛЬСТВЕ" ("САМТ-ФОНД")

РФ, 105062, г. Москва, Подсосенский пер., д.21, стр.3, ОГРН 107700018796, № РОСС RU.0001.10MT22 от 03.06.2009 г. до 03.06.2014 г., тел. (495) 916-28-58, факс: (495) 917-21-60, E-mail: griff@samt-fond.ru

МАРКА	-
КОММЕРЧЕСКОЕ НАИМЕНОВАНИЕ	Автобус – для 2208 Автомобиль скорой медицинской помощи (АСМП) – для 29893
ТИП	2208, 29893
ШАССИ	Базовые транспортные средства: PEUGEOT (Boxer) типа Y, модификации: YAAMFA/AR, YAAMFA/AX, YAAMFB/AR, YAAMFB/BR, YAAMFB/AX, YAAMFB/BX, YBAMFB/AX, YBAMFB/BX, YBAMFC/BX, YCAMFB/BX, YCAMFC/BX, YCAMFC/CX, YABMFA/AR, YABMFA/AX, YABMFB/AR, YABMFB/BR, YABMFB/BX, YBBMFB/AX, YBBMFB/BX, YBBMFC/BX, YCBMFB/BX, YCBMFC/BX, YCBMFC/CX, YDBMFC/CX, YADMFA/AR, YADMFA/AX, YADMFB/AR, YADMFB/BR, YBDMFB/BX, YCDMFB/BX, YCDMFC/BX, YCDMFC/CX, YDDMFC/CX, YAZMFA/AX, YAZMFA/AX1, YAZMFB/AX, YAZMFB/AX1, YAZMFB/BX, YAZMFB/BX1, YAZMFA/AR, YAZMFA/AR1, YAZMFB/AR, YAZMFB/AR1, YAZMFB/BR, YAZMFB/BR1, YBZMFB/AX, YBZMFB/AX1, YBZMFB/BX, YBZMFB/BX1, YCZMFC/BX, YCZMFC/BX1, YCZMFC/CX, YCZMFC/CX1, YCZMFB/BX, YCZMFB/BX1, YDZMFC/BX, YDZMFC/BX1, YDZMFC/CX, YDZMFC/CX1, YDZMFC/BXL, YDZMFC/BXL1, YDZMFC/CXL, YDZMFC/CXL1, YEVMFC/BXL, YEVMFC/CXL, YEDMFC/CX, YEDMFC/BXL, YEDMFC/CXL, YEZMFC/BX, YEZMFC/BX1, YEZMFC/CX, YEZMFC/CX1, YEZMFC/BXL, YEZMFC/BXL1, YEZMFC/CXL, YEZMFC/CXL1
МОДИФИКАЦИИ	29893 (на базе Y??MFA/A??), 2208-0000010-01, 298931 (на базе Y??MFB/???), 2208-0000010-02, 2208-0000010-03, 298932 (на базе Y??MFC/???)
КАТЕГОРИЯ	M ₂
ЭКОЛОГИЧЕСКИЙ КЛАСС	4
КОД ОКП / ТН ВЭД	45 1711 или 45 1724 / 8702 10 (для 2208); 45 2330 / 8705 90 (для 29893)

ЗАЯВИТЕЛЬ И ЕГО АДРЕС	Общество с ограниченной ответственностью "АВТОДОМ" (ООО "АВТОДОМ") Россия, 432026, г. Ульяновск, ул. Московское шоссе, д. 8 ОГРН 1117327001220; тел. (8422) 65-60-13, факс: (8422) 65-60-14
ИЗГОТОВИТЕЛЬ И ЕГО АДРЕС	Общество с ограниченной ответственностью "АВТОДОМ" (ООО "АВТОДОМ") Россия, 432026, г. Ульяновск, ул. Московское шоссе, д. 8 ОГРН 1117327001220; тел. (8422) 65-60-13, факс: (8422) 65-60-14
ПРЕДСТАВИТЕЛЬ ИЗГОТОВИТЕЛЯ И ЕГО АДРЕС	-
СБОРОЧНЫЙ ЗАВОД И ЕГО АДРЕС	Россия, 432026, г. Ульяновск, ул. Московское шоссе, д. 8
ПОСТАВЩИК СБОРОЧНЫХ КОМПЛЕКТОВ И ЕГО АДРЕС	-

соответствуют установленным в Российской Федерации требованиям технического регламента о безопасности колесных транспортных средств

Действие данного ОДОБРЕНИЯ ТИПА ТРАНСПОРТНОГО СРЕДСТВА распространяется на серийно выпускаемую продукцию.

Данное ОДОБРЕНИЕ ТИПА ТРАНСПОРТНОГО СРЕДСТВА без приложений не действительно.

Приложение № 1. Общие характеристики транспортного средства

Приложение № 2. Перечень документов, явившихся основанием для оформления ОДОБРЕНИЯ ТИПА ТРАНСПОРТНОГО СРЕДСТВА

Приложение № 3. Описание маркировки транспортного средства

Приложение № 4. Общие виды транспортных средств на трех страницах.

ДОПОЛНИТЕЛЬНАЯ ИНФОРМАЦИЯ

Автомобили скорой медицинской помощи (АСМП) модификаций 29893, 298931 относятся к классу А.

Автомобили скорой медицинской помощи (АСМП) модификации 298932 относятся к классам В и С.

Автобусы модификаций 2208-0000010-02, 2208-0000010-03 относятся к классу А.

Автобусы модификации 2208-0000010-01 относятся к классу В.

Руководитель органа по сертификации

подпись

М.И. Грифф

инициалы, фамилия

ОДОБРЕНИЕ ТИПА ТРАНСПОРТНОГО СРЕДСТВА УТВЕРЖДЕНО.

Внесена запись в реестр за № E-RU.MT22.B.00345 от 01 ноября 2012 г.

Заместитель руководителя

РОССТАНДАРТА

наименование федерального органа
исполнительной власти, выполняющего
функции компетентного административного
органа Российской Федерации в соответствии
с Женевским Соглашением 1958 года

подпись

А.В. Зажигалкин

инициалы, фамилия

E-RU.MT22.B.00345

ОБЩИЕ ХАРАКТЕРИСТИКИ ТРАНСПОРТНОГО СРЕДСТВА

Колесная формула / ведущие колеса	4x2/передние			
Схема компоновки транспортного средства	полукапотная			
Расположение двигателя	переднее поперечное			
Тип кузова / количество дверей	цельнометаллический фургон, с высокой или низкой крышей, с одной или двумя боковыми сдвижными дверьми, с двухстворчатой задней дверью			
Для модификаций:	2208-0000010-01	2208-0000010-02, 2208-0000010-03		
Количество мест для сидения (в том числе в кабине)	11 (1+2)	14 (1+2)	17 или 19 (1+2)	
Пассажировместимость при максимальной разрешенной массе	10	13	22	
Для модификаций:	29893	298931	298932	
Количество мест для сидения (в том числе в кабине)	5 (1+2)	7 (1+2)	7 (1+1) или 8 (1+2)	
Пассажировместимость при максимальной разрешенной массе	5 или 6	7 или 8	7 или 8	
Для модификаций базовых ТС:	Y??MFA/A??	Y??MFB/???	Y??MFC/???	
Габаритные размеры, мм				
- длина	4963	5413	5998 или 6363	
- ширина		2050		
- высота	2454	2454 или 2722	2722 или 2960	
База, мм	3000	3450	4035	
Колея передних / задних колес, мм		1810 / 1790		
Масса транспортного средства в снаряженном состоянии, кг	1845...1910	1885...1975	1960...2185	
Полная масса транспортного средства, кг (технически допустимая)	2825...3000	2865...3500	3300...4005	
Максимальная осевая масса, кг (технически допустимая)				
- на переднюю ось	1630	1630...1850	1750...2100	
- на заднюю ось	1650	1650...2000	1900...2400	
Максимальная масса прицепа, кг	буксировка прицепа не предусмотрена			
для модификаций базовых ТС:	Y?A...	Y?B...	Y?Z...	Y?D...
Двигатель (марка, тип)	PSA, 4HV	PSA, 4HU	PSA, 4HF (4H03)	Iveco, Sofim F1CE0481D
	четырехтактный дизель			
- количество и расположение цилиндров	4, рядное			
- рабочий объем цилиндров, см ³	2198		2999	
- степень сжатия	17,5	15,5	19,0	
- максимальная мощность, кВт (мин ⁻¹), по методике Правил ЕЭК ООН № 85	74 (2900)	88 (3500)	96 (3500)	115,5 (3500)
- максимальный крутящий момент, Нм (мин ⁻¹)	250 (1500)	320 (2000)		400 (1700)
Топливо	дизельное			

E-RU.MT22.B.00345

для модификаций базовых ТС:	Y?A..., Y?B...	Y?Z...	Y?D...
Система питания (тип)	непосредственный впрыск топлива с общей рампой		
ТНВД (тип, маркировка)	DENSO, HP3	Continental, HPCR	Bosch, CP3
Форсунки (тип, маркировка)	DENSO, 6C1Q-9K546	Continental, BK2Q-9K546	Bosch, 0445110248
Нагнетатель воздуха (тип, маркировка)	Mitsubishi-MHI, 6U3Q-6K682	HTT, Honeywell, CU3Q-6K682-AA	KKK, K04, HG, GT20, Mitsubishi TD04
Воздушный фильтр (тип, маркировка)	F.AP.AC.AT, 1349549080, с сухим фильтрующим элементом		
Глушитель шума впуска (маркировка)	---		
Система выпуска и нейтрализации отработавших газов	один или два глушителя и нейтрализатор		
Нейтрализатор (маркировка)	F.AP.AC.AT, 1349824080	F.AP.AC.AT, 1366651080, 1367565080, 1368610080	F.AP.AC.AT, 1350935080
Глушитель (маркировка)			
- 1 ступень	F.AP.AC.AT, 1349822080	F.AP.AC.AT, 1366659080	F.AP.AC.AT, 1350076080
- 2 ступень	---	---	F.AP.AC.AT, 1350077080
для модификаций базовых ТС:	Y?A...	Y?B..., Y?Z...	Y?D...
Трансмиссия (тип)	механическая		
Сцепление (марка, тип)	сухое, однодисковое		
Коробка передач (марка, тип)	PSA, MLGU5C3/00	PSA, MLGU6C14/00	FIAT, M40-CV6
	с ручным управлением		
- число передач	вперед - 5, назад - 1	вперед - 6, назад - 1	
- передаточные числа			
I -	3.727	3.727	4.167
II -	1.952	1.952	2.350
III -	1.290	1.290	1.462
IV -	0.875	0.875	0.955
V -	0.647	0.673	0.695
VI -	---	0.585	0.552
З.Х. -	3.154	3.154	4.083
Главная передача (тип, маркировка)	PSA, цилиндрическая, косозубая		
передаточное число	4.933		4.222
Подвеска			
Передняя (описание)	независимая, пружинная, типа Макферсон, со стабилизатором поперечной устойчивости		
Задняя (описание)	зависимая, рессорная, с телескопическими амортизаторами		
Рулевое управление (описание)	с гидроусилителем		
рулевой механизм (тип, маркировка)	"шестерня - рейка", PSA		

E-RU.MT22.B.00345

Тормозные системы

Рабочая (описание)

гидравлический двухконтурный привод с диагональным разделением на контуры; с АБС и электронной системой распределения тормозных усилий (EBD), тормозные механизмы всех колес - дисковые

каждый контур рабочей тормозной системы

механический (тросовый) привод к тормозным механизмам задних колес

Запасная (описание)

Стояночная (описание)

Шины	размерность	минимально допустимый	скоростная категория	статический радиус, мм
		индекс нагрузки		
	205/70 R15C	106/104	R	313
	215/70 R15C	109/107	S	319
	225/70 R15C	112/110	S	325
	215/70 R16C	116/114	R	341
	225/70 R16C	118/116	R	347

Оборудование транспортного средства

отопитель салона, центральная блокировка дверей, подушки безопасности водителя и переднего пассажира (по заказу), кондиционер (по заказу), аварийно-вентиляционный люк, ремни безопасности на всех местах для сидения.

для АСМП: носилки для 1 больного (для всех модификаций) или инкубатор для новорожденного (только для мод. 298932 класса С), рундук (не используется в качестве мест для сидения) по левому борту с возможностью размещения на нем вторых носилок для 1 больного (для мод. 29893, 298931), одно кресло в изголовье носилок или без него, одно- или двухместный рундук по правому, одноместный рундук по центру перегородки медицинского отсека или без него, одно кресло по правому борту, медицинское оборудование; СГУ

Руководитель органа по сертификации

подпись

М.И. Грифф

инициалы, фамилия

ОПИСАНИЕ МАРКИРОВКИ ТРАНСПОРТНОГО СРЕДСТВА

1. Место расположения и форма знака обращения на рынке:

На табличке изготовителя.

Знак обращения на рынке выполнен в соответствии с Постановлением Правительства Российской Федерации от 19 ноября 2003 г. № 696.

2. Место расположения таблички изготовителя:

В моторном отсеке, на передней поперечине.

3. Место расположения идентификационного номера:

3.1. На табличке изготовителя.

3.2. На арке переднего правого колеса.

4. Структура и содержание идентификационного номера (номеров) транспортных средств:

1	2	3	4	5	6	7	8	9	10	11	12	13	14	15	16	17
X	U	6	2	?	?	?	?	?	?	?	?	?	?	?	?	?

поз. 1 - 3: международный идентификационный код изготовителя (WMI):

XU6 – ООО "АВТОДОМ", Российская Федерация

поз. 4 - 9: код модификации транспортного средства:

220801 – для 2208-0000010-01,

220802 – для 2208-0000010-02,

220803 – для 2208-0000010-03,

298930 – для 29893,

298931 – для 298931,

298932 – для 298932

поз. 10: код года выпуска согласно Таблице 1 Приложения 8 к техническому регламенту о безопасности колесных транспортных средств

поз. 11 - 17: производственный номер транспортного средства

Руководитель органа по сертификации

подпись

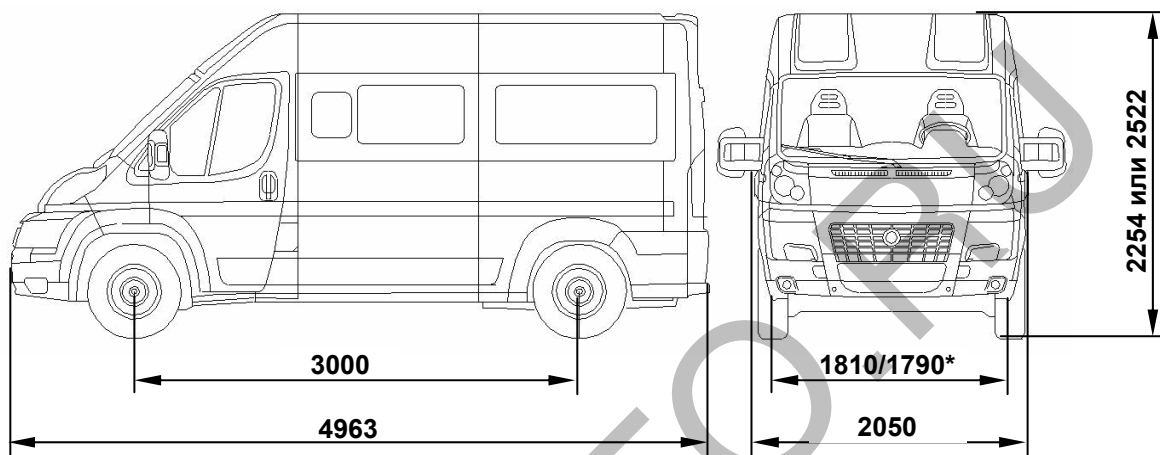
М.И. Грифф

инициалы, фамилия

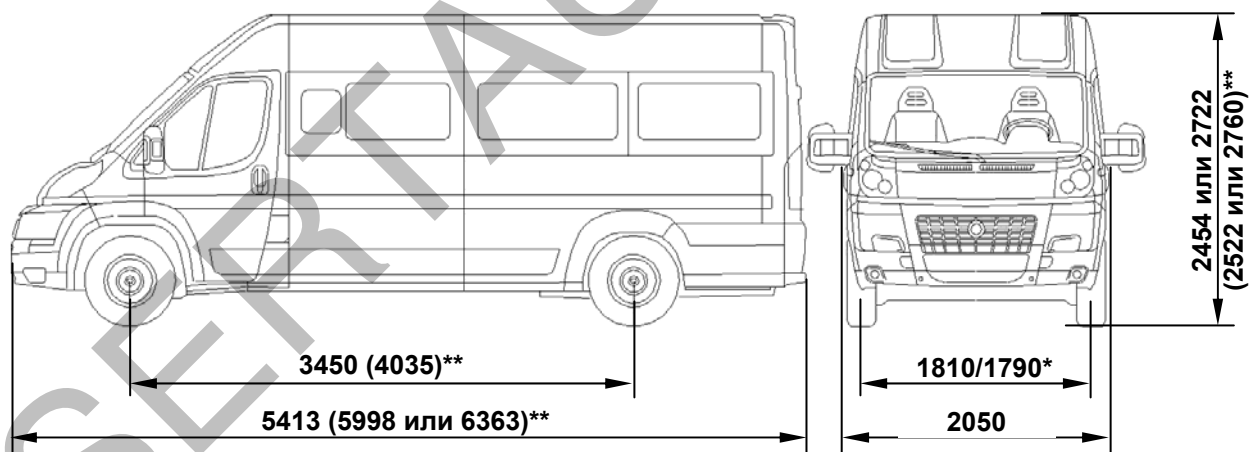
E-RU.MT22.B.00345

ОБЩИЙ ВИД ТРАНСПОРТНОГО СРЕДСТВА 2208

модификация 2208-0000010-01



модификации 2208-0000010-02, 2208-0000010-03



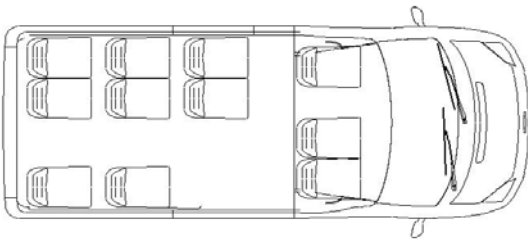
* - колея передних/задних колес

** - в скобках указаны значения для модификации 2208-0000010-03

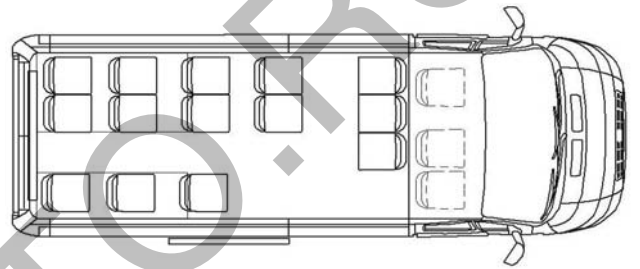
E-RU.MT22.B.00345

ОБЩИЙ ВИД ТРАНСПОРТНОГО СРЕДСТВА 2208**Варианты планировки салона**

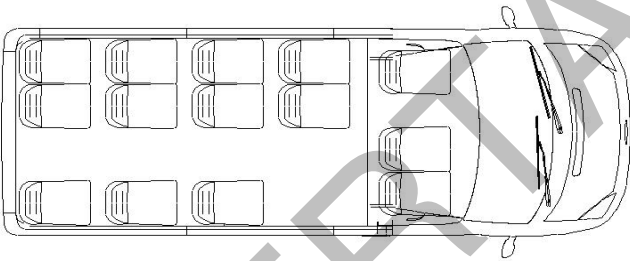
для модификации 2208-0000010-01
(10 мест для сидения)



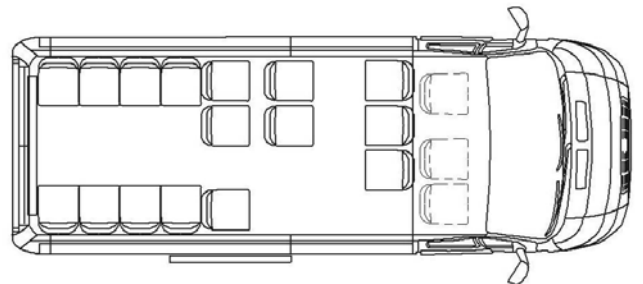
для модификации 2208-0000010-03
(16 мест для сидения)



для модификации 2208-0000010-02
(13 мест для сидения)



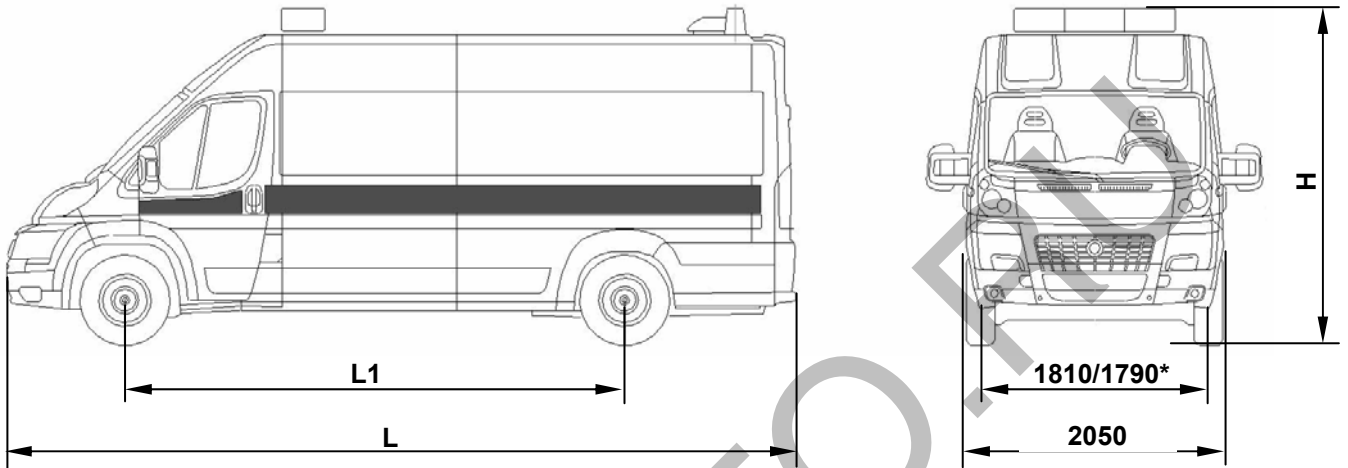
для модификации 2208-0000010-03
(18 мест для сидения)



E-RU.MT22.B.00345

ОБЩИЙ ВИД ТРАНСПОРТНОГО СРЕДСТВА 29893

модификации 29893, 298931, 298932

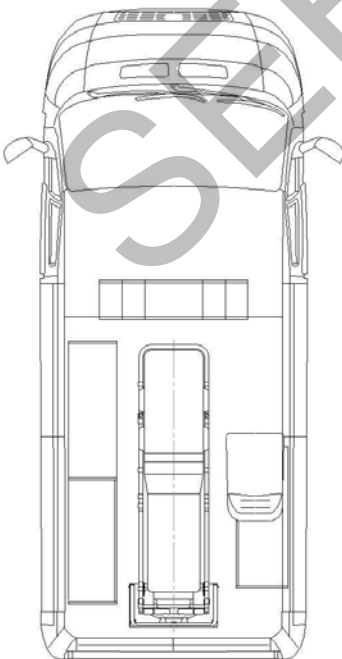


* - колея передних/задних колес

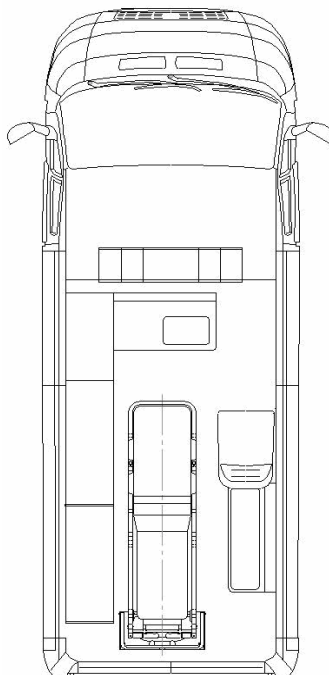
Для модификаций базовых ТС:	L	L1	H
Y??MFA/A??	4963	3000	2454
Y??MFB/???	5413	3450	2454 или 2722
Y??MFC/???	5998 или 6363	4035	2722 или 2960

Варианты планировки салона

для 29893



для 298931



для 298932

