

РОССИЙСКАЯ ФЕДЕРАЦИЯ

ОДОБРЕНИЕ ТИПА ШАССИ

0001328

№ K-DE.MT02.B.00075

Срок действия с 17 апреля 2012 по 31 декабря 2012

ОРГАН ПО СЕРТИФИКАЦИИ

механических транспортных средств и прицепов, их составных частей и предметов оборудования
"САТР-ФОНД" Межотраслевого Фонда "Сертификация автотранспорта САТР" (ОС "САТР-ФОНД")
125480, г. Москва, ул. Героев Панфиловцев, 24, ОГРН: 1027739132530
№ РОСС RU.0001.11MT02 от 04.06.2009 г. до 04.06.2014 г.
тел.: (495) 454-42-27, факс: (495) 454-72-12, e-mail: mail@satr.fond.ru

НЕЗАВЕРШЕННЫЕ ТРАНСПОРТНЫЕ СРЕДСТВА (ШАССИ)

МАРКА	Mercedes-Benz		
КОММЕРЧЕСКОЕ НАИМЕНОВАНИЕ	Mercedes-Benz Actros		Mercedes-Benz Actros, Mercedes-Benz Actros SLT
ТИП	Actros		Actros, Actros SLT
МОДИФИКАЦИИ	3232B, 3241B, 4141B, 4144B	4141K, 4144K, 4150K, 4141AK, 4144AK, 4150AK	4154S, 4154AS, 4160S, 4160AS
ЭКОЛОГИЧЕСКИЙ КЛАСС	транспортное средство, изготовленное на базе данного шасси, относится к 3 экологическому классу		
КОД ОКП/ТН ВЭД	45 1118 / 8705 40	45 1118 / 8704 23	45 1118 / 8701 20
ЗАЯВИТЕЛЬ И ЕГО АДРЕС	Общество с ограниченной ответственностью "Мерседес-Бенц Тракс Восток" (ООО "МБ Тракс Восток"), 423800, Республика Татарстан, г. Набережные Челны, Промышленно-коммунальная зона, Промзона, Производственный проезд, д. 47, Российская Федерация, ОГРН 1097746596353, тел. +7 (495)411-5412, факс +7 (495) 745-2641		
ИЗГОТОВИТЕЛЬ И ЕГО АДРЕС	Общество с ограниченной ответственностью "Мерседес-Бенц Тракс Восток" (ООО "МБ Тракс Восток"), 423800, Республика Татарстан, г. Набережные Челны, Промышленно-коммунальная зона, Промзона, Производственный проезд, д. 47, Российская Федерация, ОГРН 1097746596353, тел. +7 (495)411-5412, факс +7 (495) 745-2641		
ПРЕДСТАВИТЕЛЬ ИЗГОТОВИТЕЛЯ И ЕГО АДРЕС	—		
СБОРОЧНЫЙ ЗАВОД И ЕГО АДРЕС	423800, Республика Татарстан, г. Набережные Челны, Промышленно-коммунальная зона, Промзона, Производственный проезд, д. 47, Российская Федерация		
ПОСТАВЩИК СБОРОЧНЫХ КОМПЛЕКТОВ И ЕГО АДРЕС	—		



соответствуют установленным в Российской Федерации требованиям технического регламента о безопасности колесных транспортных средств.

Действие данного ОДОБРЕНИЯ ТИПА ШАССИ распространяется на серийно выпускаемую продукцию.

Данное ОДОБРЕНИЕ ТИПА ШАССИ без приложений недействительно.

Приложение № 1. Общие характеристики шасси

Приложение № 2. Перечень документов, явившихся основанием для оформления ОДОБРЕНИЯ ТИПА ШАССИ

Приложение № 3. Описание маркировки шасси

Приложение № 4. Общий вид шасси на одной странице

ДОПОЛНИТЕЛЬНАЯ ИНФОРМАЦИЯ

1. Конструкция допускает возможность перемещения шасси своим ходом по дорогам общего пользования.

2. Назначение шасси:

– шасси Mercedes-Benz Actros модификаций 4141K, 4144K, 4150K, 4141AK, 4144AK, 4150AK – шасси для самосвала;

– шасси Mercedes-Benz Actros модификаций 3232B, 3241B, 4141B, 4144B – шасси для бетоносмесителя;

– шасси Mercedes-Benz Actros, Actros SLT модификаций 4154S, 4154AS, 4160S, 4160AS – шасси для седельного тягача.

Руководитель органа по сертификации



подпись

Б.В. Кисленко

инициалы, фамилия

ОДОБРЕНИЕ ТИПА ШАССИ УТВЕРЖДЕНО.

Внесена запись в реестр за № К-DE.MT02.B.00075 от 17 апреля 2012

Заместитель руководителя

РОССТАНДАРТА

наименование федерального органа исполнительной власти, выполняющего функции компетентного административного органа Российской Федерации в соответствии с Женевским Соглашением 1958 года



подпись

А.В. Зажигалкин

инициалы, фамилия

к Одобрению типа шасси № K-DE.MT02.B.00075**ОБЩИЕ ХАРАКТЕРИСТИКИ ШАССИ**

Колесная формула / ведущие колеса	8 x 4 / третьей и четвертой осей 8 x 6 / второй, третьей и четвертой осей 8 x 8 / все
Схема компоновки шасси	кабина над двигателем
Расположение двигателя	переднее продольное
Кабина	двухдверная, цельнометаллическая, одно-семиместная, типа: S – короткая; M – средняя; L – длинная с одним или двумя спальными местами, с низкой, нормальной или высокой крышей; LH – длинная, высокая, высокорасположенная, с одним или двумя спальными местами

для модификаций:	4141K, 4144K, 4150K, 4141AK, 4144AK, 4150AK	3232B, 3241B, 4141B, 4144B	4154S, 4154AS, 4160S, 4160AS
Габаритные размеры, мм			
– длина	7955...9055	8305...10105	6825...10155
– ширина	2490...2550	2490...2550	2490...2550
– высота	3185...4000	3185...4000	3320...4000
База, мм	1700 + 2500...3400 + 1350	1700 + 2500...4100 + 1350	1630...2550 + 1350...3100 + 1350...1450
Колея передних / задних колес, мм	1980...2120 / 1800...2040		
Для модификаций:	4141K, 4144K, 4150K	4141AK 4150AK 4144AK	4141B, 4144B 3232B, 3241B
Масса шасси в снаряженном состоянии, кг	10120...10240	11590	9980...10110 9820...9860
Для модификаций:	4154S, 4160S	4154AS, 4160AS	4154S, 4160S 4154AS, 4160AS
	WDB932...	WDB934...	
Масса шасси в снаряженном состоянии, кг	10120	13200...13400	11680...11780 12580
для модификаций:	3232B, 3241B	4150K	4141B, 4144B
Полная масса транспортного средства, кг			
– технически допустимая	32000...44000	32000...48000	32000...48000
– разрешенная	31000 (32000 ¹)		
Максимальная осевая масса, кг			
– на первую / вторую оси:			
– технически допустимая	6300...9000 / 6300...9000		
– разрешенная	9000 / 9000		
– на третью / четвертую оси:			
– технически допустимая	9000...13000/ 9000...13000	6300...16000/ 6300...16000	6300...16000/ 6300...16000
– разрешенная	9000 / 9000		
Допустимая полная масса прицепа с тормозной системой, кг			
– технически допустимая	18000...50000	18000...90000	18000...90000
– разрешенная	18000 ² ; 24000 ³		
Полная масса автопоезда, кг			
– технически допустимая	50000...82000	50000...138000	50000...138000
– разрешенная	40000; 44000 ⁴		

для модификаций:	4154S, 4160S WDB934...	4154S, 4160S WDB932...		
Полная масса транспортного средства, кг	38000...43000	41000...48000		
- технически допустимая	31000 (32000 ¹)			
- разрешенная				
Максимальная осевая масса, кг	7500...9000 / 7500...8000	7500...9000 / 7500...9000		
- на первую / вторую оси:	9000 / 9000			
- технически допустимая				
- разрешенная				
- на третью / четвертую оси:	10500...13500 / 10500...13500	7500...16000 / 7500...16000		
- технически допустимая	9000 / 9000			
- разрешенная				
Допустимая полная масса, кг:	18000...24000 ⁶ (для Actros SLT - 78000...144000, 207000 ⁵)	18000...24000 ⁶ 90000		
- прицепа с тормозами				
- технически допустимая	18000...24000 ⁷ (для Actros SLT - 78000...144000, 207000 ⁶)			
- разрешенная	18000 ² ; 24000 ³			
- полуприцепа с тормозами (технически допустимая)	70000 (для Actros SLT - 98000...175000, 238000 ⁵)	127530		
Полная масса автопоезда, кг	56000...67000 ⁷ , 82000 (для Actros SLT - 110000...187000, 250000 ⁶)	59000...72000 ⁷ , 138000		
- технически допустимая	40000; 44000 ⁵			
- разрешенная				
для модификаций:	4141K, 4144K	4141AK, 4150AK, 4144AK	4154AS, 4160AS WDB932...	4154AS, 4160AS WDB934...
Полная масса транспортного средства, кг	32000 ... 48000		41000...48000	38000...43000
- технически допустимая	31000 (32000 ¹)			
- разрешенная				
Максимальная осевая масса, кг	6300...9000 / 6300...9000		7500...9000/ 7500...9000	7500...9000 / 7500...8000
- на первую / вторую оси (технически допустимая)				
- на третью / четвертую оси:	6300...16000 / 6300...16000		7500...16000/ 7500...16000	10500...13500/ 10500...13500
- технически допустимая	9000 / 9000			
- разрешенная				
Допустимая полная масса:	18000...24000 ⁶ 90000		18000...24000 ⁶ 90000	18000...24000 ⁶ (для Actros SLT - 78000...144000)
- прицепа с тормозами, кг				
- технически допустимая	18000 ³ ; 24000 ⁴			
- разрешенная				
- полуприцепа с тормозами (технически допустимая), кг	буксировка не предусмотрена		124250... 124450	69070 (для Actros SLT - 98000...175000)



к Одобрению типа шасси № **K-DE.MT02.B.00075**

для модификаций:	4141K, 4144K	4141AK, 4150AK, 4144AK	4154AS, 4160AS	4154AS, 4160AS
			WDB932...	WDB934...
Полная масса автопоезда, кг – технически допустимая	50000...72000 ⁶ 122000...138000		59000...72000 ⁶ 131000... 138000	56000... 67000 ⁶ 82000 (для Actros SLT - 110000... 187000)
– разрешенная		40000, 44000 ⁵		

¹ – для мод. с ведущей осью, состоящей из двух пар колес, оборудованной пневматической или эквивалентной ей подвеской, или с двумя ведущими осями, состоящими из двух пар колес и максимальной осевой массой на каждую ось, не превышающей 9,5 тонн

² – для двухосного прицепа

³ – для трехосного прицепа

⁴ – для автопоездов, перевозящих 40-футовый контейнер ISO

⁵ – в соответствии с рекомендацией изготовителя

⁶ – для прицепа с центральной осью

для модификаций:	4144K, 4144B, 4144AK	3232B	4141K, 4141B, 3241B, 4141AK	4150K, 4150AK	4154AS, 4154S	4160S, 4160AS
Двигатель (марка, тип)	Daimler AG, Mercedes-Benz					
	OM501 LA III/18	OM 501 LA III/15	OM 501 LA III/17	OM 502 LA III/15	OM 502 LA III/16	OM 502 LA III/18
	541.946	541.940	541.944	542.940	542.942	542.956
	541.947	541.941	541.945	542.941	542.943	542.957
	четырёхтактный дизель					
- количество и расположение цилиндров	6, V-образное			8, V-образное		
- рабочий объем цилиндров, см ³	11946			15928		
- степень сжатия	17.75±0.5					
Максимальная мощность, кВт (мин ⁻¹) по Правилам ЕЭК ООН № 85	320 (1800)	235 (1800)	300 (1800)	370 (1800)	395 (1800)	448 (1800)
Максимальный крутящий момент, Нм (мин ⁻¹)	2100 (1080)	1650 (1080)	2000 (1080)	2400 (1080)	2500 (1080)	2400 (1080)
Топливо	дизельное					
Система питания	Mercedes-Benz/Temic, непосредственное впрыскивание топлива, электронная система регулирования подачи топлива					
Блок управления (тип, маркировка)	OM501 LAIII/18-00	OM501 LAIII/15-00	OM501 LAIII/17-00	OM502 LAIII/15-00 или OM502 LAIII/15-01	OM502 LAIII/16-00	OM502 LAIII/18-00

к Одобрению типа шасси № **K-DE.MT02.B.00075**

для модификаций с двигателями:	OM501 LA III/18	OM 501 LA III/15	OM 501 LA III/17	OM 502 LA III/15	OM 502 LA III/16	OM 502 LA III/18
	541.946 541.947	541.940 541.941	541.944 541.945	542.940 542.941	542.942 542.943	542.956 542.957
ТНВД (тип, маркировка)	DTC или Bosch, SE 5000					
Форсунки (тип, маркировка)	Bosch, DLLA 150P 1120, DLLA 150P 1163, DSLA 153P 1710 или Delphi HBX 696 5443 (4443), L 126 PBB					
Нагнетатель воздуха (тип, маркировка)	Schwitzer, S400 S-016 или 3K Warner K31-501-1			3K Warner K 27-502		
Воздушный фильтр (тип, маркировка)	Mercedes-Benz или Mann & Hummel или Knecht, A 018 094 21 02, A 018 094 22 02, A 018 094 23 02, A 018 094 64 02, A 018 094 24 02, A 018 094 70 02, A 018 094 29 02, A 018 094 76 02, A 018 094 40 02, A 017 094 48 02, A 017 094 49 02, A 017 094 53 02, A 018 094 63 02, A 018 094 77 02, A 018 094 78 02; A 018 094 25 02 - для мод. 4160S, 4160AS					
Система выпуска и нейтрализации отработавших газов	один глушитель, система нейтрализации отсутствует					
Глушитель (маркировка) - 1 ступень	Mercedes-Benz A 942 490 10 01, A 942 490 11 01, A 942 490 13 01, A 942 490 14 01, A 942 490 15 01, A 942 490 16 01, A 942 490 21 01, A 942 490 26 01, A 948 490 00 01, A 948 490 01 01, A 948 490 02 01, A 948 490 03 01, A 948 490 04 01, A 948 490 05 01, A 948 490 06 01, A 948 490 07 01, A 948 490 08 01, A 948 490 09 01, A 948 490 10 01, A 942 490 10 01, A 942 490 13 01, A 942 490 14 01, A 942 490 15 01, A 942 490 27 01, A 942 490 28 01,					
для модификаций:	3232B	3241B	4141K, 4141B, 4141AK, 4144K, 4144AK, 4144B	4150K, 4150AK	4154AS, 4154S	4160S, 4160AS
Трансмиссия (тип)	механическая (по заказу автоматизированная "Telligent")					
Сцепление (марка, тип)	Mercedes-Benz					
Коробка передач (марка, тип)	фрикционное, сухое, одно- (MFZ 430) или двухдисковое (MFZ 400)			гидротрансформатор-сцепление (WSK 400)		
	MFZ 430	MFZ 430 или MFZ 400		по заказу WSK	MFZ 400 или WSK	
	G210	G240	G210 / G240	G240		
	с ручным, преселекторным или автоматическим управлением					



к Одобрению типа шасси № **K-DE.MT02.B.00075**

для коробки передач:	G210	G240
– число передач	вперед - 16, назад - 2	вперед - 16, назад - 4
– передаточные числа		
I -	14.19	11.72
II -	11.72	9.75
III -	9.58	7.92
IV -	7.92	6.58
V -	6.50	5.29
VI -	5.37	4.40
VII -	4.40	3.64
VIII -	3.64	3.02
IX -	3.22	2.66
X -	2.66	2.22
XI -	2.18	1.80
XII -	1.80	1.50
XIII -	1.48	1.20
XIV -	1.22	1.00
XV -	1.00	0.83
XVI -	0.83	0.69
3.X. I -	12.90	10.66
3.X. II -	10.66	8.86
3.X. III -	-	2.42
3.X. IV -	-	2.01

Раздаточная коробка
(тип, маркировка)Mercedes-Benz, VG 2400-3W (только для мод. 4141AK,
4144AK, 4150AK, 4154AS, 4160AS)

– число передач

2

– передаточные числа

низшее - 1.447

высшее - 1.037

для модификаций:	3232B, 3241B	4141K, 4144K, 4141B, 4144B, 4150K	4150AK, 4141AK, 4144AK	4154AS, 4154S, 4160S, 4160AS
Главная передача (марка, тип)	Mercedes-Benz			
– передней оси	VL4/53 DC-7.5	VL4/53DC-7.5 VL4/55D-7.5 VL5/1 D-9	AL7/56D-7.5 AL7/56D-9	AL7/56D-9 AL7/52D-7.5 AL7/52D-9 AL7/56D-7.5 (кроме 4154S, 4160S) VL4/50 DC-7.5 VL4/51 DC-7.5 VL4/52 DC-7.5 VL4/53 DC-7.5 VL4/54 DC-8 VL5/21 DC-9 VL4/55D-7.5 VL4/56D-7.5 VL5/1D-9



для модификаций:	3232B, 3241B	4141K, 4144K, 4141B, 4144B, 4150K	4150AK, 4141AK, 4144AK	4154AS, 4154S, 4160S, 4160AS	
Главная передача(марка, тип)	Mercedes-Benz				
- второй оси	VL4/53DC-7.5	VL4/53DC-7.5 VL4/55D-7.5 VL5/1D-9	AD7/56DG-9	AD7/56DG-9 (для 4154AS, 4160AS) VL4/50 DC-7.5 VL4/51 DC-7.5 VL4/52 DC-7.5 VL4/53 DC-7.5 VL4/54 DC-8 VL5/21 DC-9 VL4/55D-7.5 VL4/56D-7.5 VL5/1D-9	
- третьей оси	HD7/55-13 HD7/055-13	HD7/056-13 HD7/055-13 HD7/056-16		HD7/50-13 HD7/52-13 HD-7/050-13 HD7/051-16 HD7/056-13/16 HD7/052-13 HD7/55-13 HD7/055-13 HD7/56-13 HD7/056-13	
- четвертой оси	HL7/55-13 HL7/055-13	HL7/056-13 HL7/055-13	HL7/056-16	HL7/50-13 HL7/52-13 HL7/050-13 HL7/051-16 HL7/056-13/16 HL7/052-13 HL7/55-13 HL7/055-13 HL7/56-13 HL7/056-13	
для модификаций:	3232B	3241B	4141K, 4144K, 4141B, 4144B, 4141AK, 4144AK	4150AK, 4150K	4154AS, 4154S, 4160S, 4160AS
- передаточное число	4.143; 4.333; 4.571; 4.833	4.571; 4.833; 5.333; 4.143; 4.333	3.714; 4.143; 4.333; 4.571; 4.833; 5.333; 5.849; 6.000	4.571; 4.833; 6.000	4.833; 5.333; 6.000

Подвеска

Колес первой и второй осей (описание)

зависимая, на продольных параболических рессорах (по заказу пневматическая для второй оси) с телескопическими амортизаторами (стабилизатором поперечной устойчивости – по заказу)

Колес третьей и четвертой осей

зависимая на продольных параболических рессорах с телескопическими амортизаторами (стабилизатором поперечной устойчивости - по заказу)

(описание)

Рулевое управление (описание)

с гидроусилителем

- рулевой механизм (тип, маркировка)

"винт-гайка-рейка-сектор", Mercedes-Benz, LS 8 или LS8BK (для **3232B, 3241B**)



Тормозные системы

Рабочая (описание)

пневматическая, двухконтурная, тормозные механизмы - дисковые или барабанные, с АБС, электронно-пневматическая система управления "Telligent", электронный распределитель тормозных сил ALB, противобуксовочная система ASR

Запасная (описание)

каждый из контуров рабочей тормозной системы

Стояночная (описание)

механический привод от пружинных энергоаккумуляторов к тормозным механизмам колес задней тележки или всех колес

Вспомогательная (износостойкая) (описание)

моторный тормоз-замедлитель

Шины	Марка	Размер	Индекс несущей способности (односкатные/двускатные)	Категория скорости		
3232В, 3241В		315/80R22.5	154, 156/150	G		
		315/70R22.5	152,154/148,150	G		
		12.00R20	154,156/149,150	G		
		12.00R24	156,160/153,157	G		
		13R22.5	154,156/150	G		
		14.00R20	154,156/149,160	G		
		(только на передние оси)				
		385/55R22.5	158,160	G		
		385/65R22.5	158,160	G		
		425/65R22.5	165	G		
4141К, 4141АК, 4141В, 4150К, 4150АК, 4144К, 4144АК, 4144В		315/80R22.5	154, 156/150	G		
		13R22.5	154,156/150	G		
		275/80R22.5	148/145	G		
		295/80R22.5	150,152/147,148	G		
		315/70R22.5	152,154/148,150	G		
		11R22.5	148/145	G		
		12R22.5	150,152/148	G		
		12.00R20	154,156/149,150	G		
4141В, 4144В		12.00R24	156,160/153,157	G		
		14.00R20	154,156/149,160	G		
		315/80R22.5	154,156/150	G		
		13R22.5	154,156/150	G		
		(только на передние оси)				
		385/55R22.5	158,160	G		
		385/65R22.5	158,160	G		
		425/65R22.5	165	G		
		(только на задние оси)				
		295/80R22.5	150, 152/147, 148	G		
12R22.5	150,152/148	G				



Шины (продолжение)	Марка	Размер	Индекс несущей способности (односкатные/двускатные)	Категория скорости	
4141K, 4141AK, 4150K, 4150AK, 4144K, 4144AK,	-	315/80R22.5	154, 156/150	G	
		315/70R22.5	152, 154/148, 150	G	
		11R22.5	148/145	G	
		13R22.5	154, 156/150	G	
		(только на передние оси)			
		385/55R22.5	158, 160	G	
		365/70R22.5	162	K	
		(только на задние оси)			
		295/80R22.5	150, 152/147, 148	G	
		4154AS, 4154S, 4160AS, 4160S	-	315/80R22.5	154, 156/150
315/70R22.5	152, 154/148, 150			G	
365/85R20	164			G	
12.00R20	154, 156/149, 150			G	
12.00R24	156, 160/153, 157			G	
13R22.5	154, 156/150			G	
14.00R20	154, 156/149, 160			G	
(только на передние оси)					
385/55R22.5	158, 160			G	
385/65R22.5	158, 160			G	
(только на задние оси)					
295/80R22.5	150, 152/147, 148			G	
12R22.5	150, 152/148	G			

Оборудование шасси

по заказу: кондиционер (хладагент R 134A),
автоматизированная спальная полка; для Actros SLT-
сцепное устройство спереди, усиленная рама,
за кабиной: увеличенный топливный бак,
дополнительный радиатор охлаждения, аккумулятор, бак
для гидравлической жидкости рулевого управления,
балласт с крепежом

Руководитель органа по сертификации



подпись

Б.В. Кисуленко

инициалы, фамилия



ОПИСАНИЕ МАРКИРОВКИ ШАССИ

1. Место расположения и форма знака обращения на рынке:
Рядом с табличкой изготовителя.
Знак обращения на рынке выполнен в соответствии с Постановлением Правительства Российской Федерации от 19 ноября 2003 г. № 696.
2. Место расположения таблички изготовителя:
В дверном проеме кабины, на стойке, справа.
3. Место расположения идентификационного номера:
 - 3.1. На табличке изготовителя.
 - 3.2. На лонжероне рамы, в нише правого переднего колеса.
4. Структура и содержание идентификационного номера (номеров) шасси:

1	2	3	4	5	6	7	8	9	10	11	12	13	14	15	16	17
Z	9	M	9	3	?	?	?	?	1	?	?	?	?	?	?	?

- поз. 1 - 3: Международный идентификационный код изготовителя (WMI):
Z9M – ООО "МБ Тракс Восток" (Российская Федерация).
- поз. 4 - 5: Обозначение семейства шасси:
93 – Mercedes-Benz Actros.
- поз. 6: Обозначение назначения шасси:
2 – для самосвала или седельного тягача;
3 – для бетоносмесителя;
4 – для седельного тягача.
- поз. 7: Обозначение диапазона полной массы.
- поз. 8: Обозначение колесной формулы, типа подвески в пределах весовой группы.
- поз. 9: Обозначение колесной базы.
- поз. 10: Обозначение типа рулевого привода:
1 – левостороннее рулевое управление.
- поз. 11: Обозначение сборочного завода.
- поз. 12 - 17: Производственный номер шасси.

Руководитель органа по сертификации



подпись

Б.В. Кисуленко

инициалы, фамилия

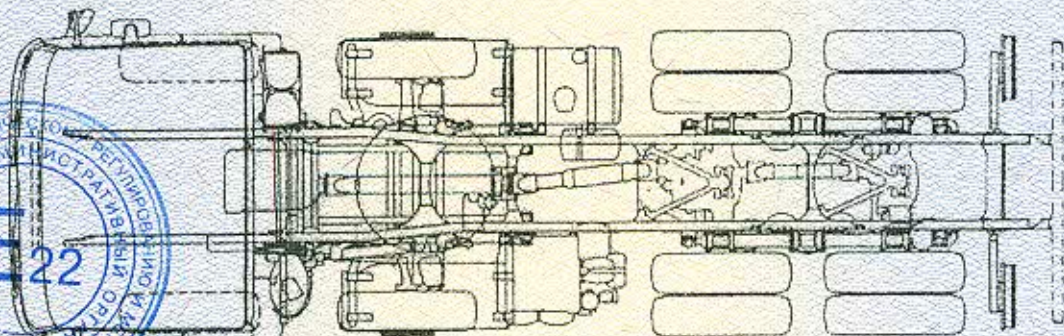
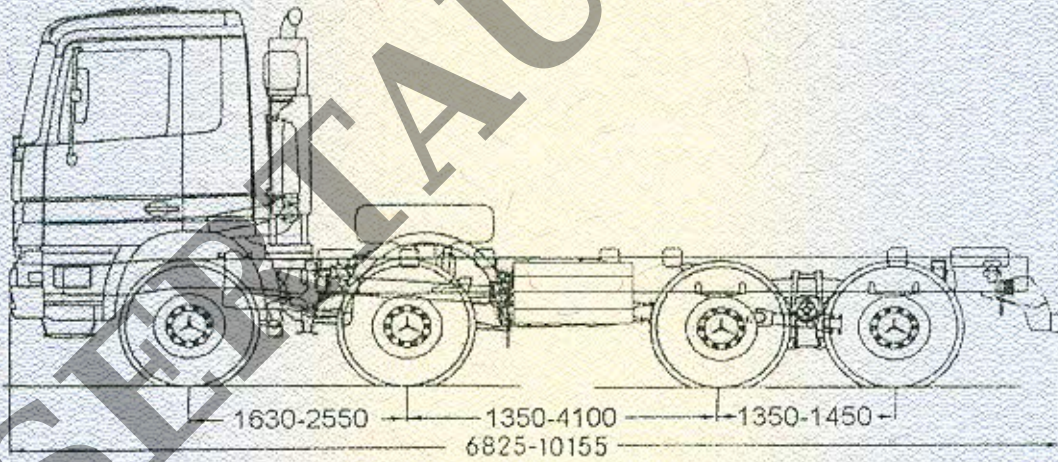
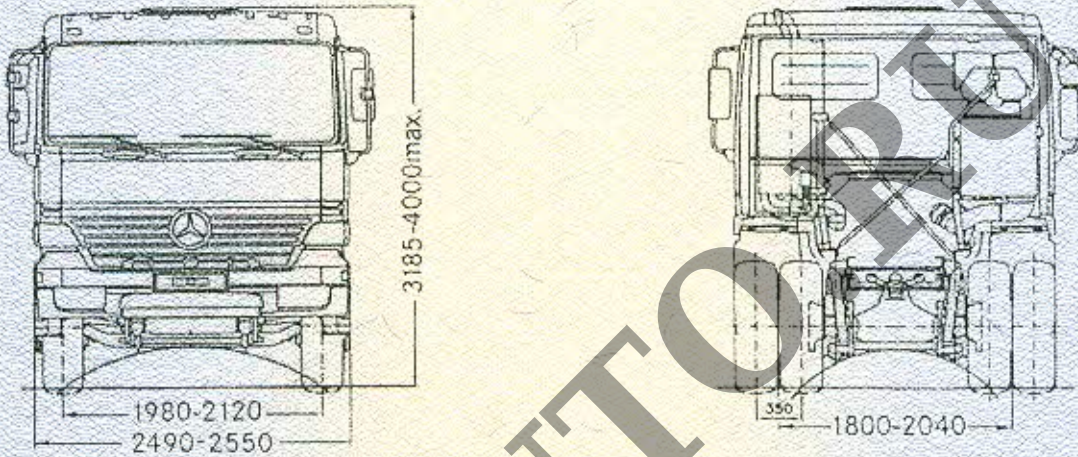
ОБЩИЙ ВИД ШАССИ

Mercedes-Benz Actros (3232B, 3241B, 4141B, 4144B, 4141K, 4144K, 4150K, 4141AK, 4144AK, 4150AK)

(Mercedes-Benz Actros)

Mercedes-Benz Actros, Actros SLT (4154S, 4154AS, 4160S, 4160AS)

(Mercedes-Benz Actros, Mercedes-Benz Actros SLT)



Приложение № _____
к Одобрению типа шасси № _____

Стр. _____

SERTAUTO.RU