

E-RU.MP03.B.00010.P2

03 июня 2013 г.

04 декабря 2014 г.

«Сертификационный центр «ТЕСТ-СДМ»
Негосударственной некоммерческой организации
«Ассоциация по безопасности машин и оборудования «ТЕСТ-СДМ», ОГРН 1027739616838,
аттестат аккредитации № РОСС RU.0001.11MP03 с 10.03.2011 г. по 10.03.2016 г.,
Российская Федерация, 125424, г. Москва, Волоколамское ш., д. 73,
телефон: (495) 490-58-80, факс: (495) 490-59-07, e-mail: testsdm@testsdm.ru

МАРКА	—
КОММЕРЧЕСКОЕ НАИМЕНОВАНИЕ	прицеп самосвальный
ТИП	8530-A3
МОДИФИКАЦИИ	85300A, 85300C
КАТЕГОРИЯ	O₄
ЭКОЛОГИЧЕСКИЙ КЛАСС	—
КОД ОКП / ТН ВЭД	45 2590 / 8716 39
ЗАЯВИТЕЛЬ И ЕГО АДРЕС	Общество с ограниченной ответственностью Автопромышленный холдинг «Штурман КРЕДО +» (ООО АПХ «Штурман КРЕДО +»), ОГРН 1041616087017, Российская Федерация, 641322, Курганская обл., Кетовский район, с. Введенское, ул. Промышленная, д. 3а, телефон/факс: (8552) 44-30-00
ИЗГОТОВИТЕЛЬ И ЕГО АДРЕС	Общество с ограниченной ответственностью Автопромышленный холдинг «Штурман КРЕДО +» (ООО АПХ «Штурман КРЕДО +»), ОГРН 1041616087017, Российская Федерация, 641322, Курганская обл., Кетовский район, с. Введенское, ул. Промышленная, д. 3а, телефон/факс: (8552) 44-30-00
ПРЕДСТАВИТЕЛЬ ИЗГОТОВИТЕЛЯ И ЕГО АДРЕС	—
СБОРОЧНЫЙ ЗАВОД И ЕГО АДРЕС	Филиал Общества с ограниченной ответственностью Автопромышленный холдинг «Штурман КРЕДО +» (Филиал ООО АПХ «Штурман КРЕДО +»), Российская Федерация, 423800, Республика Татарстан, г. Набережные Челны, Промышленно-коммунальная зона Промзона, ул. Металлургическая, д. 27
ПОСТАВЩИК СБОРОЧНЫХ КОМПЛЕКТОВ И ЕГО АДРЕС	—

соответствуют установленным в Российской Федерации требованиям технического регламента о безопасности колесных транспортных средств.

Действие данного ОДОБРЕНИЯ ТИПА ТРАНСПОРТНОГО СРЕДСТВА распространяется на серийно выпускаемую продукцию.

Данное ОДОБРЕНИЕ ТИПА ТРАНСПОРТНОГО СРЕДСТВА без приложений не действительно.

Приложение № 1. Общие характеристики транспортного средства.

Приложение № 2. Перечень документов, явившихся основанием для оформления ОДОБРЕНИЯ ТИПА ТРАНСПОРТНОГО СРЕДСТВА.

Приложение № 3. Описание маркировки транспортного средства.

Приложение № 4. Общий вид транспортного средства на одной странице.

ДОПОЛНИТЕЛЬНАЯ ИНФОРМАЦИЯ

Транспортные средства 8530-A3 в модификациях 85300A, 85300C предназначены для перевозки сыпучих грузов.

Транспортные средства не предназначены для перевозки пищевых продуктов и опасных грузов.

В случае превышения параметров, указанных в пунктах 3.1 и 3.2 Приложения № 4 к техническому регламенту о безопасности колесных транспортных средств, для передвижения транспортных средств по территории Российской Федерации необходимо оформление специального разрешения.

Руководитель органа по сертификации

подпись

М.В. Топольский
инициалы, фамилия

ОДОБРЕНИЕ ТИПА ТРАНСПОРТНОГО СРЕДСТВА УТВЕРЖДЕНО

Внесена запись в реестр за № E-RU.MP03.B.00010.P2 от 03 июня 2013 г.

Заместитель руководителя

РОССТАНДАРТА
наименование федерального органа
исполнительной власти, выполняющего
функции компетентного административного
органа Российской Федерации в соответствии
с Женевским Соглашением 1958 года

подпись

А.В. Зажигалкин
инициалы, фамилия

E-RU.MP03.B.00010.P2

ОБЩИЕ ХАРАКТЕРИСТИКИ ТРАНСПОРТНОГО СРЕДСТВА

для ТС 8530-А3 в мод.	85300А	85300С					
Количество осей / колес	3 / 6		3 / 12				
Исполнение загрузочного пространства	самосвальный кузов с двухсторонней боковой или с трехсторонней разгрузкой						
для ТС 8530-А3 в мод.	85300А	85300С					
Габаритные размеры, мм							
- длина	8000 - 10000						
- ширина	2550						
- высота	3000 - 4000						
База, мм	3000 - 4000 + 1300 - 1450						
Колея колес, мм	2040 - 2050			1900 - 1970			
Масса транспортного средства в снаряженном состоянии, кг	6000 - 10000						
Полная масса транспортного средства, кг	21000 - 30000 (технически допустимая), 24000 (разрешенная)						
Максимальная осевая масса, кг							
- на переднюю ось	7000 - 10000 (технически допустимая)						
- на заднюю тележку	14000 - 20000 (технически допустимая), 18000 (разрешенная)						
Подвеска							
Передняя (описание)	зависимая, рессорная						
Задняя (описание)	зависимая, рессорно-балансирная или пневматическая, с реактивными штангами или без них, с гидравлическими телескопическими амортизаторами, со стабилизатором поперечной устойчивости или без него						
Рулевое управление (описание)	сочлененное, с поворотным кругом						
Тормозные системы							
Рабочая (описание)	пневматическая, двухпроводная, с АБС, тормозные механизмы всех колес барабанного типа						
Стояночная (описание)	механическая, с приводом от пружинных энергоаккумуляторов к тормозным механизмам колес задней тележки						
- тормозные камеры (маркировка)	типа 24: 661-3519310-10; 661-3519210-10; типа 24/20: 661-3519200-10						
для ТС 8530-А3 в мод.	85300А	85300С					
Шины							
- размерность	385/65 R22,5	425/85 R21	275/70 R22,5	9.00 R20	10.00 R20	11.00 R20	11R22,5
- минимально допустимый индекс нагрузки	160	156	148/145	136/133	146/143	150/146	148/145
- скоростная категория	К	G	L, M	J	К	К	L
- статический радиус, мм	494	585	447	471	488	505	489
Оборудование транспортного средства	- запасное колесо; - тент; - противооткатные башмаки						

Руководитель органа по сертификации

подпись

М.В. Топольский

инициалы, фамилия

E-RU.MP03.B.00010.P2

**Перечень документов, явившихся основанием для оформления
ОДОБРЕНИЯ ТИПА ТРАНСПОРТНОГО СРЕДСТВА**

Элементы объектов технического регулирования, в отношении которых установлены требования безопасности	Наименование и происхождение документа, подтверждающего соответствие	Номер документа и дата выпуска
1	2	3
Интерфейс, Пункт 9 Раздела II технического регламента о безопасности колесных транспортных средств	Декларация, Общество с ограниченной ответственностью Автопромышленный холдинг «Штурман КРЕДО +», Российская Федерация	Д-RU.MP03.B.00599 с 03.06.2013 г. по 03.06.2017 г.
Световозвращатели, Правила ЕЭК ООН № 3-02, включая дополнения 1-10	Сообщение, RDW, The Netherlands	E4-3R-0212287 Ext.00 от 04.05.2007 г.
	Сообщение, Ministry of Infrastructure, Republic of Poland	E20-3R-020121 от 15.01.2002 г.
	Сертификат, Орган по сертификации изделий электрооборудования и электроники для механических транспортных средств, тракторов и прицепов АНО «СЕРТЭТ» (ОС «СЕРТЭТ»), РОСС RU.0001.11MT08, Российская Федерация	C-RU.MT08.B.00002 с 06.12.2010 г. по 06.12.2013 г.
Устройства для освещения заднего номерного знака, Правила ЕЭК ООН № 4-00, включая дополнения 1-14	Сертификаты, ОС «СЕРТЭТ», РОСС RU.0001.11MT08, Российская Федерация	C-RU.MT08.B.00054 с 01.03.2011 г. по 01.03.2014 г., C-PL.MT08.B.00342 с 15.06.2012 г. по 15.06.2014 г.
Указатели поворота, Правила ЕЭК ООН № 6-01, включая дополнения 1-19	Сертификаты, ОС «СЕРТЭТ», РОСС RU.0001.11MT08, Российская Федерация	C-RU.MT08.B.00054 с 01.03.2011 г. по 01.03.2014 г., C-PL.MT08.B.00342 с 15.06.2012 г. по 15.06.2014 г.
Габаритные огни, сигналы торможения, Правила ЕЭК ООН № 7-02, включая дополнения 1-16	Сообщение, RDW, The Netherlands	E4-7R-0212287 Ext.00 от 04.05.2007 г.
	Сертификаты, ОС «СЕРТЭТ», РОСС RU.0001.11MT08, Российская Федерация	C-RU.MT08.B.00054 с 01.03.2011 г. по 01.03.2014 г., C-PL.MT08.B.00342 с 15.06.2012 г. по 15.06.2014 г.
Устойчивость к воздействию внешних источников электромагнитного излучения и электромагнитная совместимость, Правила ЕЭК ООН № 10-03	Сертификат, Орган по сертификации «Сертификационный центр «ТЕСТ-СДМ» Негосударственной некоммерческой организации «Ассоциация по безопасности машин и оборудования «ТЕСТ-СДМ», РОСС RU.0001.11MP03, Российская Федерация	C-RU.MP03.B.01333 с 03.06.2013 г. по 03.06.2017 г.

E-RU.MP03.B.00010.P2

1	2	3
Эффективность тормозных систем, Правила ЕЭК ООН № 13-10, включая дополнения 1-5	Сертификат, Орган по сертификации «Сертификационный центр «ТЕСТ-СДМ» Негосударственной некоммерческой организации «Ассоциация по безопасности машин и оборудования «ТЕСТ-СДМ», РОСС RU.0001.11MP03, Российская Федерация	C-RU.MP03.B.01327 с 03.06.2013 г. по 03.06.2017 г.
Фонари заднего хода, Правила ЕЭК ООН № 23-00, включая дополнения 1-15	Сертификаты, ОС «СЕРТЭТ», РОСС RU.0001.11MT08, Российская Федерация	C-RU.MT08.B.00054 с 01.03.2011 г. по 01.03.2014 г., C-PL.MT08.B.00342 с 15.06.2012 г. по 15.06.2014 г.
Лампы накаливания, Правила ЕЭК ООН № 37-03, включая дополнения 1-34	Сертификат, ОС «СЕРТЭТ», РОСС RU.0001.11MT08, Российская Федерация	C-DE.MT08.B.00049 с 24.02.2011 г. по 24.02.2014 г.
Задние противотуманные огни, Правила ЕЭК ООН № 38-00, включая дополнения 1-14	Сертификаты, ОС «СЕРТЭТ», РОСС RU.0001.11MT08, Российская Федерация	C-RU.MT08.B.00054 с 01.03.2011 г. по 01.03.2014 г., C-PL.MT08.B.00342 с 15.06.2012 г. по 15.06.2014 г.
Количество, месторасположение, характеристики и действие устройств освещения и световой сигнализации, Правила ЕЭК ООН № 48-03, включая дополнения 1-3	Сертификат, Орган по сертификации «Сертификационный центр «ТЕСТ-СДМ» Негосударственной некоммерческой организации «Ассоциация по безопасности машин и оборудования «ТЕСТ-СДМ», РОСС RU.0001.11MP03, Российская Федерация	C-RU.MP03.B.01334 с 03.06.2013 г. по 03.06.2017 г.
Оснащение шинами, Правила ЕЭК ООН № 54-00, включая дополнения 1-17	Сообщения, Государственный комитет Российской Федерации по стандартизации и метрологии, Российская Федерация	E22 000378 от 02.11.2000 г., E22 54R-000430 от 31.07.2002 г., E22 000482 от 28.09.2004 г., E22 000017 Ext.2 от 18.12.2002 г.
	Сообщение, Ministry of Transport, Posts and Telecommunications of the Slovak Republic, Slovak Republic	E27*54R-00*9178*00 от 10.08.2010 г.
	Сообщение, RDW, The Netherlands	E4-0012744 от 06.09.2002 г.
	Сертификат, Орган по сертификации продукции Ассоциации Организаций «РОСШИНА», РОСС RU.0001.11HX12, Российская Федерация	C-FR.HX12.B.00162 с 03.03.2011 г. по 03.03.2015 г.
Оснащение сцепными устройствами, Правила ЕЭК ООН № 55-01, включая дополнение 1	Сертификат, Орган по сертификации продукции «МАДИ-ФОНД» НО «Фонд поддержки потребителей», РОСС RU.0001.11MT20, Российская Федерация	РОСС DE.MT20.B11875 с 22.09.2010 г. по 21.09.2013 г.

E-RU.MP03.B.00010.P2

1	2	3
Оснащение сцепными устройствами, Правила ЕЭК ООН № 55-01, включая дополнение 1 (продолжение)	Сертификат, Орган по сертификации «Сертификационный центр «ТЕСТ-СДМ» Негосударственной некоммерческой организации «Ассоциация по безопасности машин и оборудования «ТЕСТ-СДМ», РОСС RU.0001.11MP03, Российская Федерация	C-RU.MP03.B.01330 с 03.06.2013 г. по 03.06.2017 г.
Оснащение задними защитными устройствами грузовых транспортных средств, Правила ЕЭК ООН № 58-01	Сертификат, Орган по сертификации «Сертификационный центр «ТЕСТ-СДМ» Негосударственной некоммерческой организации «Ассоциация по безопасности машин и оборудования «ТЕСТ-СДМ», РОСС RU.0001.11MP03, Российская Федерация	C-RU.MP03.B.01331 с 03.06.2013 г. по 03.06.2017 г.
Количество, месторасположение и характеристики задних опознавательных знаков для транспортных средств большой длины и грузоподъемности, Правила ЕЭК ООН № 70-01, включая дополнения 1-7	Сообщение, RDW, The Netherlands	E4-70R-01 7012 Ext.05 от 27.11.2007 г.
	Сертификат, Орган по сертификации «Сертификационный центр «ТЕСТ-СДМ» Негосударственной некоммерческой организации «Ассоциация по безопасности машин и оборудования «ТЕСТ-СДМ», РОСС RU.0001.11MP03, Российская Федерация	C-RU.MP03.B.01335 с 03.06.2013 г. по 03.06.2017 г.
Оснащение боковыми защитными устройствами грузовых транспортных средств, Правила ЕЭК ООН № 73-00, включая дополнение 1	Сертификат, Орган по сертификации «Сертификационный центр «ТЕСТ-СДМ» Негосударственной некоммерческой организации «Ассоциация по безопасности машин и оборудования «ТЕСТ-СДМ», РОСС RU.0001.11MP03, Российская Федерация	C-RU.MP03.B.01332 с 03.06.2013 г. по 03.06.2017 г.
Рулевое управление, Правила ЕЭК ООН № 79-01, включая дополнения 1-3	Сертификат, Орган по сертификации «Сертификационный центр «ТЕСТ-СДМ» Негосударственной некоммерческой организации «Ассоциация по безопасности машин и оборудования «ТЕСТ-СДМ», РОСС RU.0001.11MP03, Российская Федерация	C-RU.MP03.B.01328 с 03.06.2013 г. по 03.06.2017 г.
Боковые габаритные фонари, Правила ЕЭК ООН № 91-00, включая дополнения 1-11	Сертификат, ОС «СЕРТЭТ», РОСС RU.0001.11MT08, Российская Федерация	C-RU.MT08.B.00002 с 06.12.2010 г. по 06.12.2013 г.
Световозвращающая маркировка, Правила ЕЭК ООН № 104-00, включая дополнения 1-6	Сертификат, ОС «СЕРТЭТ», РОСС RU.0001.11MT08, Российская Федерация	C-IE.MT08.B.00045 с 15.02.2011 г. по 15.02.2014 г.

E-RU.MP03.B.00010.P2

1	2	3
Уровень шума от качения шин, Правила ЕЭК ООН № 117-01	Сообщения, Ministry of Transport, Posts and Telecommunications of the Slovak Republic, Slovak Republic	E27*117R-01*0100 S*00 от 24.11.2009 г., E27*117R-01*0106 S*00 от 23.11.2009 г., E27*117R-01*0151 S*00 от 07.07.2010 г., E27*117R-01*0157 S*00 от 18.10.2010 г.
Правила ЕЭК ООН № 117-00	Сообщение, RDW, The Netherlands	E4-117R-000201 Ext.00 от 18.02.2008 г.
Управляемость и устойчивость, Пункт 4 Приложения 3 к техническому регламенту о безопасности колесных транспортных средств	Сертификат, Орган по сертификации продукции Ассоциации Организаций «РОСШИНА», РОСС RU.0001.11HX12, Российская Федерация	C-FR.HX12.B.00162 с 03.03.2011 г. по 03.03.2015 г.
Габаритные и весовые ограничения, Приложение 4 к техническому регламенту о безопасности колесных транспортных средств	Сертификат, Орган по сертификации «Сертификационный центр «ТЕСТ-СДМ» Негосударственной некоммерческой организации «Ассоциация по безопасности машин и оборудования «ТЕСТ-СДМ», РОСС RU.0001.11MP03, Российская Федерация	C-RU.MP03.B.01329 с 03.06.2013 г. по 03.06.2017 г.
Требования к автосамосвалам, Пункт 1.7 Приложения 6 к техническому регламенту о безопасности колесных транспортных средств	Сертификат, Орган по сертификации «Сертификационный центр «ТЕСТ-СДМ» Негосударственной некоммерческой организации «Ассоциация по безопасности машин и оборудования «ТЕСТ-СДМ», РОСС RU.0001.11MP03, Российская Федерация	C-RU.MP03.B.01336 с 03.06.2013 г. по 03.06.2017 г.
Маркировка и возможность идентификации, Приложение 8 к техническому регламенту о безопасности колесных транспортных средств	Декларация, Общество с ограниченной ответственностью Автопромышленный холдинг «Штурман КРЕДО +», Российская Федерация	D-RU.MP03.B.00599 с 03.06.2013 г. по 03.06.2017 г.

Руководитель органа по сертификации

подпись

М.В. Топольский

инициалы, фамилия

E-RU.MP03.B.00010.P2

ОПИСАНИЕ МАРКИРОВКИ ТРАНСПОРТНОГО СРЕДСТВА

1.	Место расположения и форма знака обращения на рынке: – на табличке изготовителя нанесен знак обращения на рынке, выполненный в соответствии с постановлением Правительства Российской Федерации от 19 ноября 2003 г. № 696.
2.	Место расположения таблички изготовителя: – на правом лонжероне рамы, в передней части.
3.	Место расположения идентификационного номера:
3.1.	– на табличке изготовителя;
3.2.	– на правом лонжероне рамы, в передней части.
4.	Структура и содержание идентификационного номера (номеров) транспортных средств:

1	2	3	4	5	6	7	8	9	10	11	12	13	14	15	16	17
Z	7	B	8	5	3	0	0	?	?	?	?	?	?	?	?	?

поз. 1 – 3:	Z7B	Международный идентификационный код изготовителя (WMI): – код изготовителя - Общество с ограниченной ответственностью Автопромышленный холдинг «Штурман КРЕДО +» (ООО АПХ «Штурман КРЕДО +»)
поз. 4 – 9:	85300A 85300C	Описательная часть идентификационного номера (VDS): – обозначение модификации транспортного средства
поз. 10 – 17:		Указательная часть идентификационного номера (VIS):
поз. 10:	?	– код года выпуска согласно Таблице 1 Приложения 8 к техническому регламенту о безопасности колесных транспортных средств
поз. 11 – 17:	???????	– производственный номер транспортного средства

Руководитель органа по сертификации

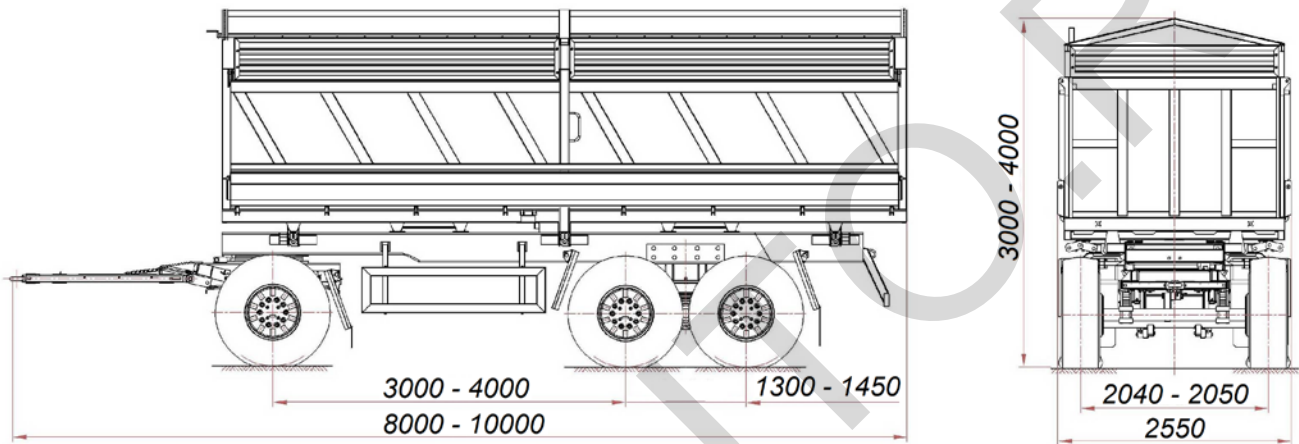
подпись

М.В. Топольский

инициалы, фамилия

E-RU.MP03.B.00010.P2

ОБЩИЙ ВИД ТРАНСПОРТНОГО СРЕДСТВА

8530-A3 в модификации 85300A**8530-A3 в модификации 85300С**