

E-VU.MT20.V.00132.P1

20 апреля 2012

31 декабря 2012

Орган по сертификации продукции «МАДИ-ФОНД» НО «Фонд поддержки потребителей»
125829, г. Москва, Ленинградский пр-т, д. 64, ОГРН: 1037739238756
№ РОСС RU.0001.11MT20 от 04.03.2011 г. до 04.03.2016 г.
тел.: (499) 155-08-03, (499) 155-04-45, факс: (495) 785-05-12, e-mail: info@maditest.ru

МАРКА	МАЗ
КОММЕРЧЕСКОЕ НАИМЕНОВАНИЕ	-
ТИП МОДИФИКАЦИИ	4370, 4570, 4371, 4471, 4571 437030, 457030, 437130, 457130, 437043, 457043, 437143, 457143, 437044, 457044, 437144, 457144, 447131
КАТЕГОРИЯ	N2
ЭКОЛОГИЧЕСКИЙ КЛАСС	3
КОД ОКП / ТН ВЭД	45 1122/8704 22 - для 437???, кроме эвакуатора; 45 1122/8705 90 - для 437???, (эвакуатор); 45 1139/8701 20 - для 4471??; 45 1159/8704 22 - для 457???
ЗАЯВИТЕЛЬ И ЕГО АДРЕС	Общество с ограниченной ответственностью «МАЗ-РУС» (ООО «МАЗ-РУС»), 115093, г. Москва, 1-й Щипковский переулок, д. 5, Российская Федерация, ОГРН: 1107746394700, тел.: (495) 602-95-27, факс: (495) 602-95-27
ИЗГОТОВИТЕЛЬ И ЕГО АДРЕС	Открытое акционерное общество «Минский автомобиль- ный завод» (ОАО «МАЗ»), 220021, г. Минск, ул. Социалистическая, д. 2, Республика Беларусь, тел.: (375) 17 217 9809, факс: (375) 17 217 2339
ПРЕДСТАВИТЕЛЬ ИЗГОТОВИТЕЛЯ И ЕГО АДРЕС	Общество с ограниченной ответственностью «МАЗ-РУС» (ООО «МАЗ-РУС»), 115093, г. Москва, 1-й Щипковский переулок, д. 5, Российская Федерация, ОГРН: 1107746394700, тел.: (495) 602-95-27, факс: (495) 602-95-27
СБОРОЧНЫЙ ЗАВОД И ЕГО АДРЕС	220021, г. Минск, ул. Социалистическая, д. 2, Республика Беларусь
ПОСТАВЩИК СБОРОЧНЫХ КОМПЛЕКТОВ И ЕГО АДРЕС	-

соответствуют установленным в Российской Федерации требованиям технического регламента о безопасности колесных транспортных средств.

Действие данного ОДОБРЕНИЯ ТИПА ТРАНСПОРТНОГО СРЕДСТВА распространяется на серийно выпускаемую продукцию.

Данное ОДОБРЕНИЕ ТИПА ТРАНСПОРТНОГО СРЕДСТВА без приложений недействительно

Приложение № 1. Общие характеристики транспортных средств

Приложение № 2. Перечень документов, явившихся основанием для оформления ОДОБРЕНИЯ ТИПА ТРАНСПОРТНОГО СРЕДСТВА

Приложение № 3. Описание маркировки транспортных средств

Приложение № 4. Общий вид транспортных средств на одиннадцати страницах

ДОПОЛНИТЕЛЬНАЯ ИНФОРМАЦИЯ

Транспортные средства МАЗ-4570, МАЗ-4571 предназначены для перевозки сыпучих грузов, транспортные средства МАЗ-4370, МАЗ-4371 предназначены для перевозки грузов общего назначения или скоропортящихся грузов или погрузки/разгрузки и перевозки автомобилей, транспортное средство МАЗ-4471 предназначено для буксирования полуприцепа.

Руководитель органа по сертификации

подпись

А.М.Иванов

инициалы, фамилия

ОДОБРЕНИЕ ТИПА ТРАНСПОРТНОГО СРЕДСТВА УТВЕРЖДЕНО.

Внесена запись в реестр за № E-VY.MT20.B.00132.P1 от 20 апреля 2012г.

Заместитель руководителя

РОССТАНДАРТА

наименование федерального органа
исполнительной власти, выполняющего функции
компетентного административного органа
Российской Федерации в соответствии
с Женевским Соглашением 1958 года

подпись

А.В. Зажигалкин

инициалы, фамилия

E-BY.MT20.B.00132.P1

ОБЩИЕ ХАРАКТЕРИСТИКИ ТРАНСПОРТНОГО СРЕДСТВА

Колесная формула / ведущие колеса	4x2/задние
Схема компоновки транспортного средства	кабина над двигателем
Расположение двигателя	переднее, продольное
Исполнение грузочного пространства	-изотермический фургон или фургон общего назначения, или бортовая платформа с тентом или без него, или кузов с тентом и задними воротами, или платформа для погрузки и перевозки транспортных средств (эвакуатор) - для МАЗ 437???, -самосвальный цельнометаллический кузов - для МАЗ 457???, - опорно-сцепное устройство – для МАЗ 4471??
Кабина	цельнометаллическая, двухдверная, двух- или трехместная, опрокидывающаяся вперед, со спальным местом или без него

	4371??	4370??	4571??	4570??	4471??
Габаритные размеры, мм					
- длина	5850 - 8450		5780 - 6600		5150 - 8450
- ширина	2550; 2600*		2550		2500 - 2550
- высота	2620 - 3800		2620 - 3200		3400 - 3800
База, мм	3000 -4200 (4200-для эвакуатора)		3000 -3700		3000 -4200
Колея передних/задних колес, мм			2002/1702		
Масса транспортного средства в снаряженном состоянии, кг	5000 – 6850	4800 - 6550	5225 – 6100		4500 – 6850
Полная масса транспортного средства, кг (технически допустимая)			10100		10000 - 10100
Максимальная осевая масса, кг (технически допустимая)					
- на переднюю ось	3700 - 3800	3650 - 3800	3680 - 3800		3700 - 3800
- на заднюю ось	6300 - 6400	6300 - 6450	6300 - 6420		6200 - 6400
Максимальная масса (полу)прицепа, кг			7200 - 8000		15650 - 18000
Максимальная масса автопоезда, кг			17300 - 18000		22500

* - для изотермического фургона

	447131	4??730	4??743	4??744
Двигатель (марка, тип)	DEUTZ, BF4M1013F C Code 140G/2	DEUTZ, BF4M1013 FC Code 125G/1	MM3, Д-245.30ЕЗ	MM3, Д-245.35ЕЗ
	дизель четырехтактный с турбонаддувом и промежуточным охлаждением наддувочного воздуха			
- количество и расположение цилиндров	4, рядное			
- рабочий объем цилиндров, см ³	4764			4750

E-BY.MT20.B.00132.P1

	447131	4??730	4??743	4??744		
- степень сжатия	18,1		17,0			
Максимальная мощность, кВт (мин ⁻¹) по Правилам ЕЭК ООН № 85	140 (2300)	125 (2400)	111,4 (2400)	121,2 (2400)		
Максимальный крутящий момент, Н м (мин ⁻¹)	700 (1400)	577 (1400)	567 (1400-1600)	587 (1400-1600)		
Топливо	дизельное					
Система питания (тип)	впрыск топлива под давлением					
Блок управления (маркировка)	Bosch-MS 6.2-6.9, DEUTZ, 0419 9665 0419 9551		Robert Bosch GmbH EDS 7 UC31-14GO			
ТНВД (тип, маркировка)	Bosch , DEUTZ, 0211 2706 KZ (для каждой форсунки)		Bosch , CP3.3			
Форсунки (тип, маркировка)	Bosch, DLLA 144 PV3 189 366, DLLA 144 P 1194, DLLA 147 P 1230		Bosch, B 445 121 481			
Нагнетатель воздуха (тип, маркировка)	BWTS (Schwitzer), S 200G		Borg Warner, S200G; CZ, 6668WBS3/5.31XM(C15)			
Воздушный фильтр (тип, маркировка)	MA3, Ремиз, 238H- 1109010(-??)	MA3, Ре- миз, 5337- 1109510(- ??)	MA3, Ремиз, 5337-1109510(- ??)			
Глушители шума впуска (маркировка)	сухой, с бумажным фильтрующим элементом					
Система выпуска и нейтрализации отработавших газов	с одним глушителем, система нейтрализации отработавших газов отсутствует					
Нейтрализаторы (маркировка)						
- 1 ступень	-					
- 2 ступень	-					
Глушители (маркировка)						
- 1 ступень	MA3, 457041-1201010					
- 2 ступень	-					
Трансмиссия (тип)	механическая					
Сцепление (марка, тип)	MF- 395	MF -362				
	сухое, однодисковое, фрикционное					
Коробка передач (марка, тип)	ZF S5-42 (для MA3-4??730); ZF 6S850 (для MA3-447131); CAA3-3206, CAA3-433420, 6J70T, 6J70TA (для MA3-4??743, 4??744), механическая					
	ZF 6S850	6J70T	6J70TA	ZF S5-42	CAA3- 433420	CAA3- 3206
- число передач	6 – вперед, 1 – назад			5 – вперед, 1 – назад		
- передаточные числа	I- 6,72	8,69	7,03	5,72	6,39	5,63

E-BY.MT20.B.00132.P1

II-	3,68	5,00	4,09	2,94	3,56	2,64
III-	2,15	2,96	2,48	1,61	2,14	1,48
IV-	1,41	1,86	1,56	1,00	1,23	1,00
V-	1,00	1,34	1,00	0,76	1,00	0,81
VI-	0,79	1,00	0,81	-	-	-
3.X.-	6,03	8,55	6,34	5,26	5,75	5,36

Главная передача (тип, маркировка)

МАЗ, одинарная, гипоидная

- передаточное число

3,45 или 3,90 или 4,44

Подвеска

Передняя (описание)

зависимая, рессорная, с двумя гидравлическими телескопическими амортизаторами, со стабилизатором поперечной устойчивости или без него

Задняя (описание)

зависимая, рессорная или пневматическая, с двумя гидравлическими телескопическими амортизаторами, со стабилизатором поперечной устойчивости или без него

Рулевое управление (описание)

с гидроусилителем

- рулевой механизм (тип, маркировка)

МАЗ - 64221-3400010 или ШНКФ 453461.400, рулевой механизм типа "винт – шариковая гайка – рейка – сектор"

Тормозные системы

Рабочая (описание)

двухконтурная, с пневматическим приводом, с разделением на контуры по осям, АБС, тормозные механизмы всех колес – барабанные

Запасная (описание)

любой из контуров рабочей тормозной системы

Стояночная (описание)

тормозные механизмы колес задней оси, привод – от энергоаккумуляторов

- усилитель(маркировка)

-

- компрессор (маркировка)

БЗАА29.05.000-БЗА- для 47743,
Knorr LK3517-П39521F – для 4773?,
Knorr-Bremse Rus LK 3877-для 47744

- тормозные камеры / цилиндры (маркировка)

WABCO 423 103... или РАЗАМОЗИЛ 100-3519010-01 или ГЗАА 100-3519010-01 – передняя ось, WABCO 925 103... или 925 324... или 925 494... или Knorr K2B1223 – задняя ось

Шины

	размерность	минимально допустимый индекс нагрузки	скоростная категория	статический радиус, мм
все, кроме 447131	8.25R20	130/128	K	453
	9.00R20	136/133, 140/137	J,K	475
все	10R17,5	134/132	L	398
	235/75R17,5	130/128, 132/130	M,L	373

E-VY.MT20.V.00132.P1**Оборудование транспортного средства**

для вакуатора – специальный предупреждающий огонь авто-желтого цвета, коробка отбора мощности, лебедка ;
по заказу – предпусковой подогреватель двигателя, автономный отопитель кабины, электроблокировка замков дверей, кондиционер (хладагент R134A)

Руководитель органа по сертификации_____
подпись**А.М.Иванов**_____
инициалы, фамилия

SERTAUTO.RU

ОПИСАНИЕ МАРКИРОВКИ ТРАНСПОРТНОГО СРЕДСТВА

1. Место расположения и форма знака обращения на рынке

Рядом с табличкой изготовителя

Знак обращения на рынке выполнен в соответствии с Постановлением Правительства Российской Федерации от 19 ноября 2003 г. № 696.

2. Место расположения таблички изготовителя

На щитке передка кабины, с правой стороны под облицовкой или в нижней части правого дверного проема

3. Место расположения идентификационного номера:

3.1 На табличке изготовителя

3.2 С правой стороны, в задней части рамы, на лонжероне

4. Структура и содержание идентификационного номера транспортного средства:

1	2	3	4	5	6	7	8	9	10	11	12	13	14	15	16	17
У	З	М	4	?	7	?	?	?	С	?	?	?	?	?	?	?

поз. 1 - 3: **УЗМ** – международный идентификационный код изготовителя (WMI) – ОАО «МАЗ», Республика Беларусь

поз. 4 - 9: **4?7???** – модификация транспортного средства

поз. 10: **С** - год выпуска согласно Таблице 1 Приложения № 8 к техническому регламенту о безопасности колесных транспортных средств (С- 2012 г.)

поз. 11 - 17: **?** - производственный номер транспортного средства

Руководитель органа по сертификации

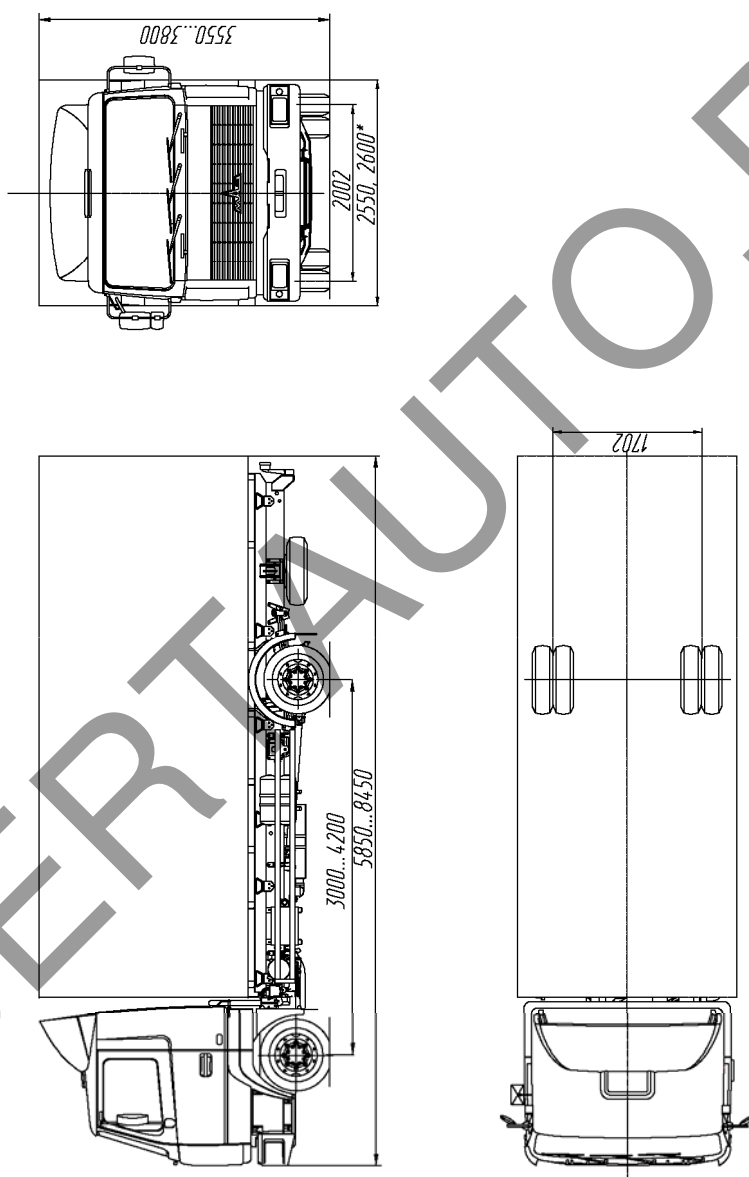
подпись

А.М.Иванов

инициалы, фамилия

E-BY.MT20.B.00132.P1

ОБЩИЙ ВИД ТРАНСПОРТНОГО СРЕДСТВА

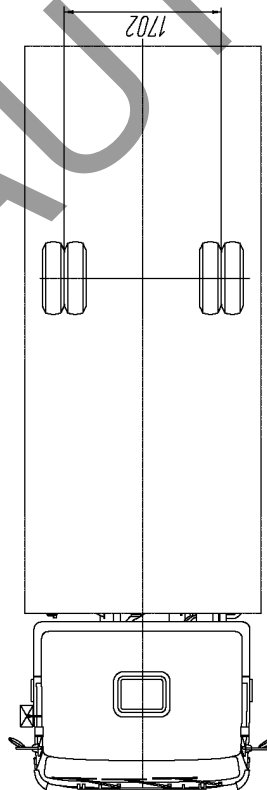
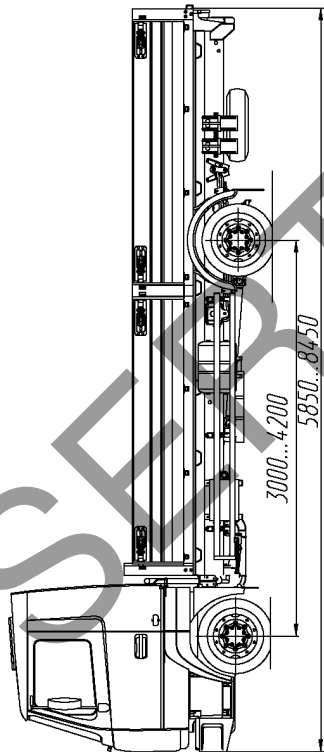
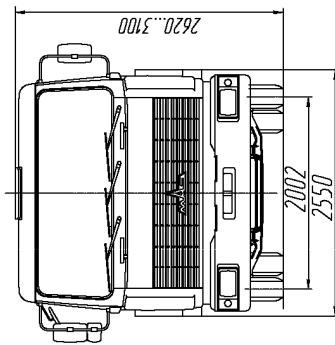
МАЗ , тип 4371, модификации 437130, 437143, 437144
(фургон)

* - для автомобиля с изотермическим фургоном

E-BY.MT20.B.00132.P1

ОБЩИЙ ВИД ТРАНСПОРТНОГО СРЕДСТВА

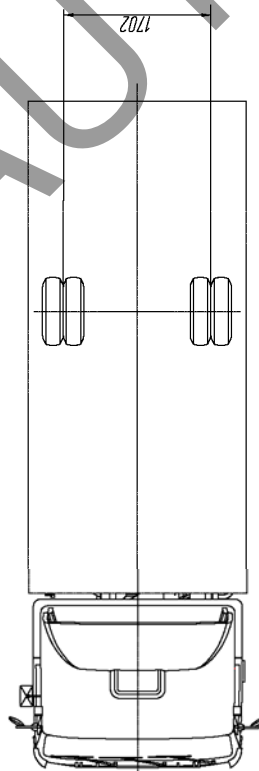
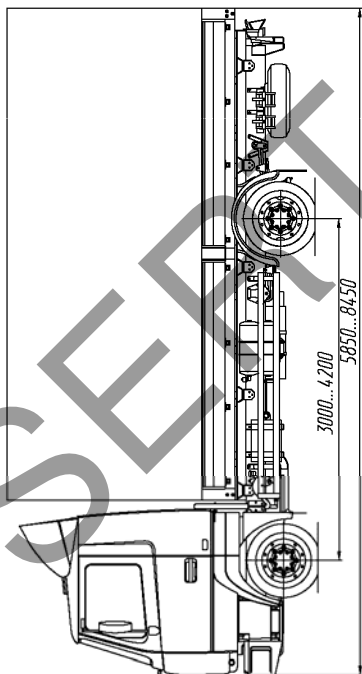
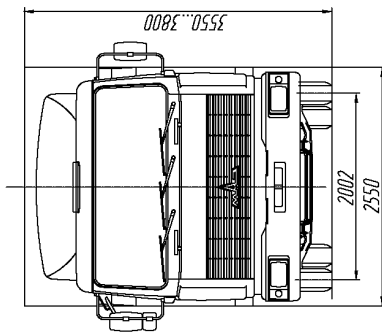
МАЗ , тип 4371, модификации 437130, 437143, 437144



E-BY.MT20.B.00132.P1

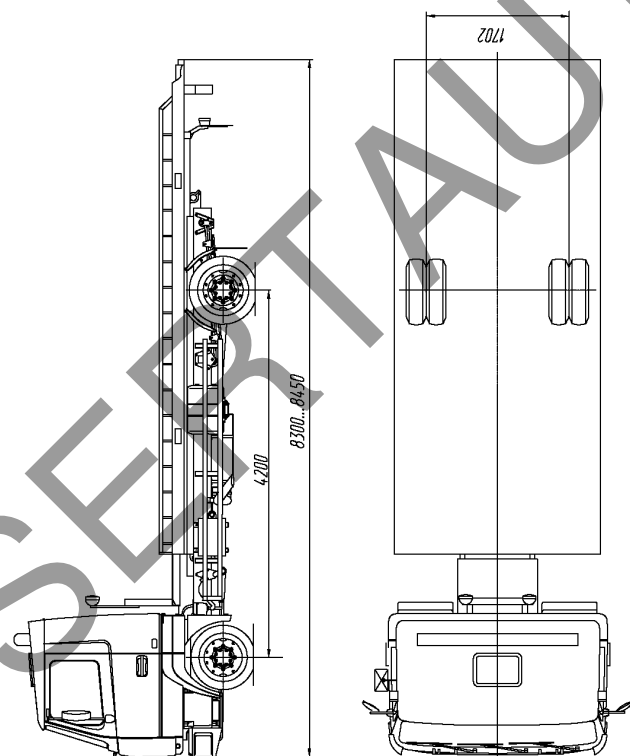
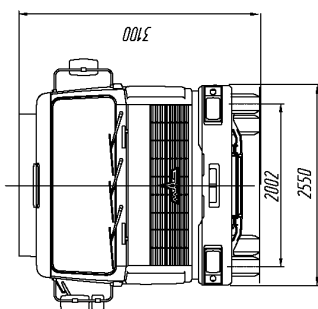
ОБЩИЙ ВИД ТРАНСПОРТНОГО СРЕДСТВА

МАЗ , тип 4371, модификации 437130, 437143, 437144
(бортовой с тентом)



E-BY.MT20.B.00132.P1

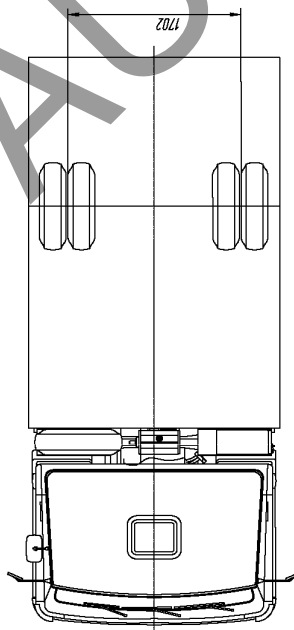
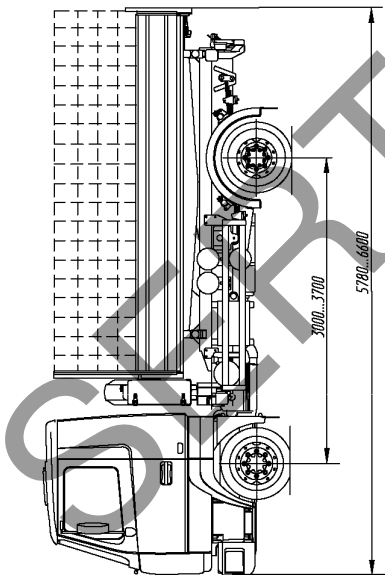
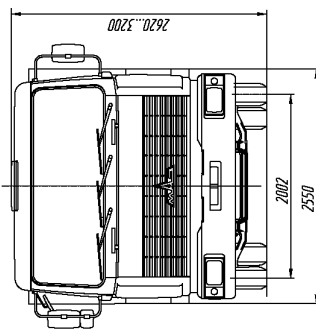
ОБЩИЙ ВИД ТРАНСПОРТНОГО СРЕДСТВА

МАЗ , тип 4371, модификации 437130, 437143, 437144
(эвакуатор)

E-BY.MT20.B.00132.P1

ОБЩИЙ ВИД ТРАНСПОРТНОГО СРЕДСТВА

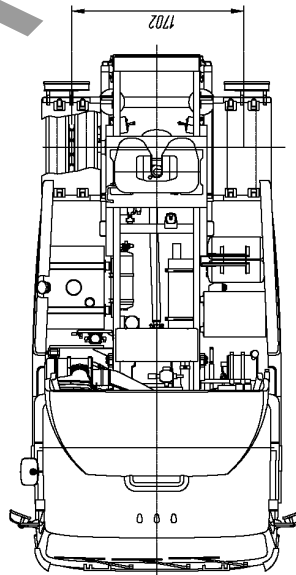
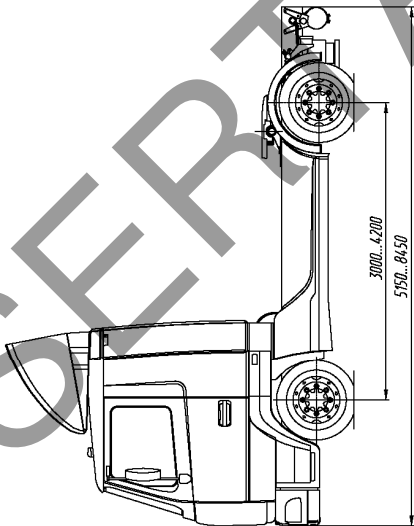
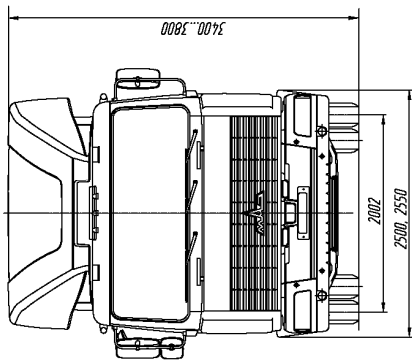
МАЗ , тип 4571, модификации 457130, 457143, 457144



E-BY.MT20.B.00132.P1

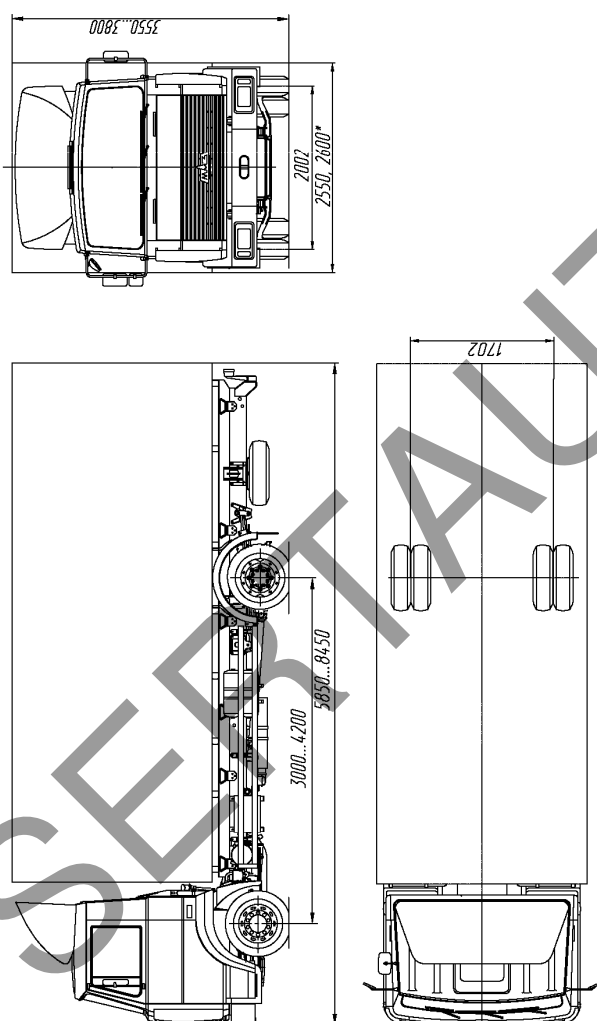
ОБЩИЙ ВИД ТРАНСПОРТНОГО СРЕДСТВА

МАЗ , тип 4471, модификации 447131



E-BY.MT20.B.00132.P1

ОБЩИЙ ВИД ТРАНСПОРТНОГО СРЕДСТВА

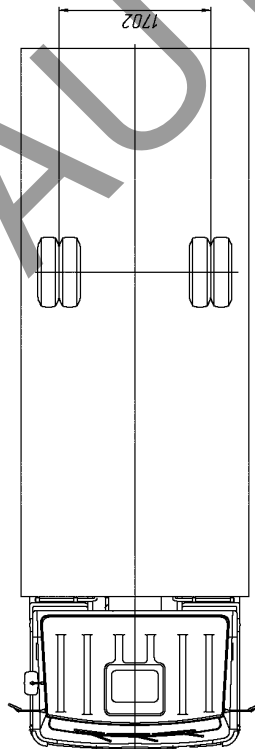
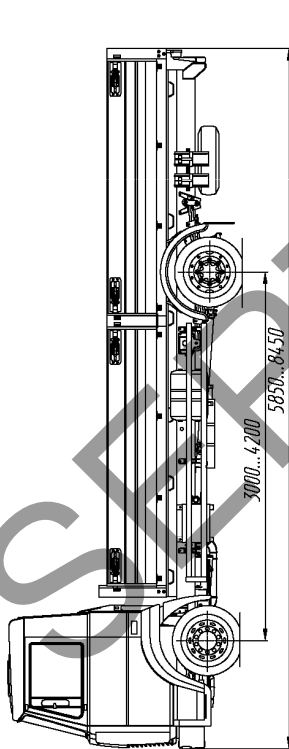
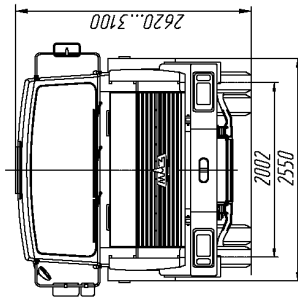
МАЗ , тип 4370, модификации 437030, 437043, 437044
(фургон)

* - для автомобиля с изотермическим фургоном

E-BY.MT20.B.00132.P1

ОБЩИЙ ВИД ТРАНСПОРТНОГО СРЕДСТВА

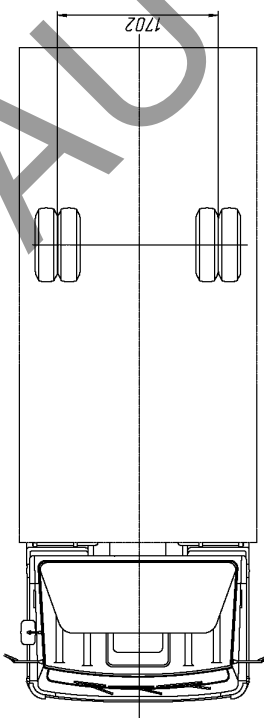
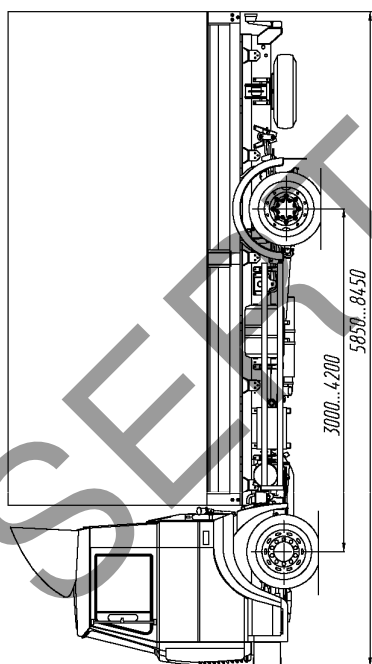
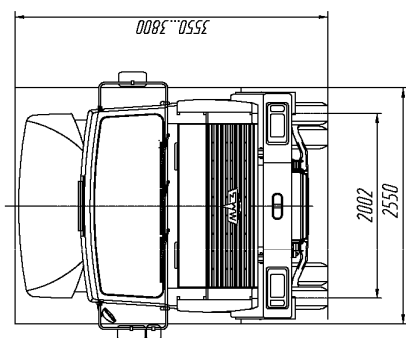
МАЗ , тип 4370, модификации 437030, 437043, 437044



E-BY.MT20.B.00132.P1

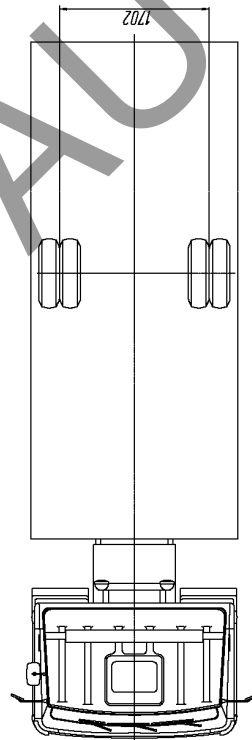
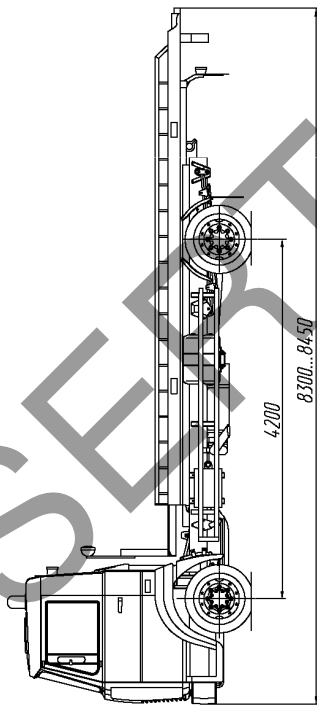
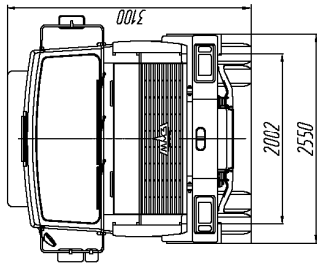
ОБЩИЙ ВИД ТРАНСПОРТНОГО СРЕДСТВА

МАЗ , тип 4370, модификации 437030, 437043, 437044
(бортовой с тентом)



E-BY.MT20.B.00132.P1

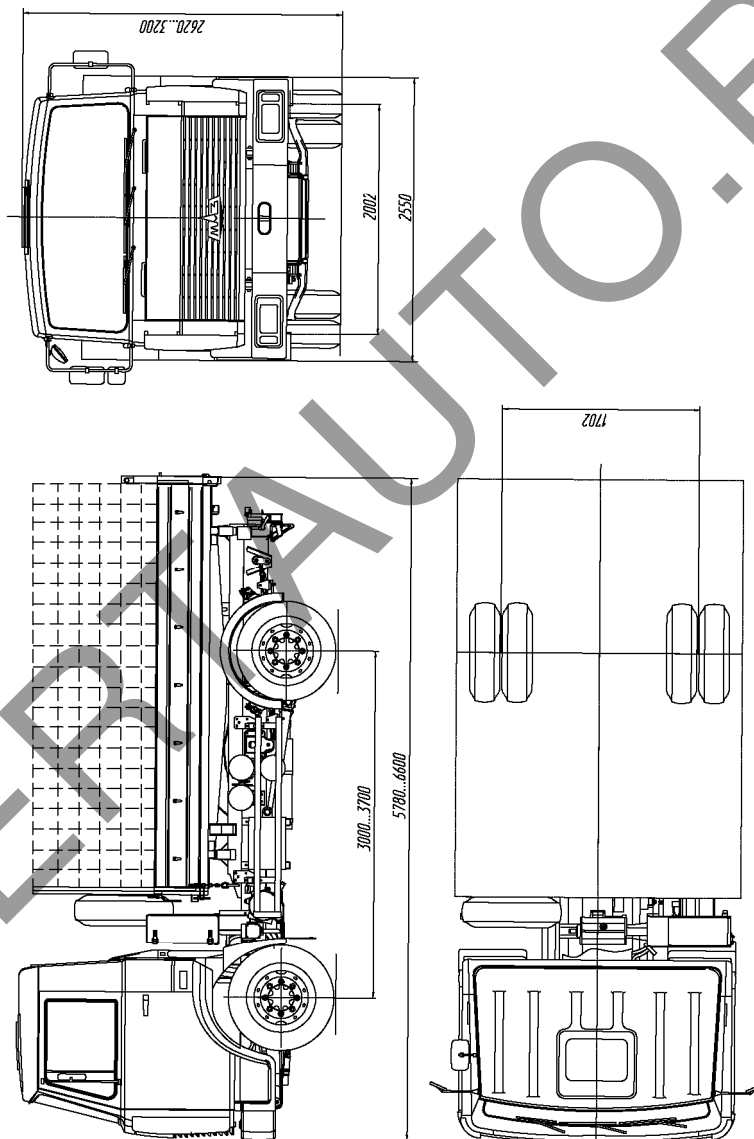
ОБЩИЙ ВИД ТРАНСПОРТНОГО СРЕДСТВА

МАЗ , тип 4370, модификации 437030, 437043, 437044
(эвакуатор)

E-BY.MT20.B.00132.P1

ОБЩИЙ ВИД ТРАНСПОРТНОГО СРЕДСТВА

МАЗ , тип 4570, модификации 457030, 457043, 457044



Страница для заполнения полей данных (сначала между знаками вопроса вставляются новые символы, затем удаляются знаки вопроса, поля в тексте обновляются автоматически при печати или предварительном просмотре документа, в тексте номер ОТТС трогать не следует !!!):

ОТТС № **E-VY.MT20.B.00132.P1**
Бланк № 000???

SERTAUTO.RU