

E-RU.MT20.B.00003.P1

10 апреля 2012

31 декабря 2012

Орган по сертификации продукции «МАДИ-ФОНД» НО «Фонд поддержки потребителей»
125829, г. Москва, Ленинградский пр-т, д. 64, ОГРН: 1037739238756
№ РОСС RU.0001.11MT20 от 03.04.2008 г. до 03.04.2011 г.
тел.: (499) 155-08-03, (499) 155-04-45, факс: (495) 785-05-12, e-mail: info@maditest.ru

МАРКА
КОММЕРЧЕСКОЕ
НАИМЕНОВАНИЕ
ТИП
ШАССИ

Чайка - Сервис

-

МОДИФИКАЦИИ

27845?, 2784D?, 27848?, 27844?, 27846?, 2784E?
шасси и базовые транспортные средства ГАЗ 3308 – для
27848?, ГАЗ 33081, 33088, 33083 – для 27844?, ГАЗ 3307– для
27845?, 2784D?, ГАЗ 3309, 33098, 33096 – для 27846?, 2784E?
27844С, 27844D, 27844Е, 27845С, 27845D, 27845Е, 27848С,
27848D, 27848Е, 278453, 27845J, 278450, 278451, 278452,
278482, 27846С, 27846D, 27846Е, 278463, 27846J, 2784DD,
2784ED, 2784DE, 2784EE, 27844Y, 27848Y, 2784DY, 2784EY,
27845Y, 27846Y,
278442, 278446, 278449,
278450, 278452, 278454, 278456, 278458, 278459,
278460, 278462, 278464, 278466, 278468, 278469,
278482, 278486, 278489,
2784D0, 2784E0, 2784D2, 2784E2, 2784D4, 2784E4, 2784D6,
2784E6, 2784D8, 2784E8, 2784D9, 2784E9,
27844K, 27844L, 27845K, 27845L, 27846K, 27846L, 27848K,
27848L,
27845P, 27846P, 27845R, 27846R, 27845S, 27846S,
27845T, 27846T, 27848P, 27844P, 27848R, 27844R, 27848S,
27844S, 27848T, 27844T
N2G – для 27844?, 27848?
N2 – для 27845?, 2784D?, 27846?, 2784E?
3
45 1113 / 8704 22, 8703 32 (для авт. 2784?0, 2784?2, 2784?С,
2784?D, 2784?Е, 2784?4, 2784?6, 2784?8, 2784?9, 2784?K,
2784?L, 2784?Y);
45 2330 / 8705 90 (для авт. 2784?J, 2784?3, 2784DD, 2784DE ,
2784ED, 2784EE);
48 3711 / 8705 90 (для авт. 2784?P, 2784?R, 2784?S, 2784?T)

КАТЕГОРИЯ

ЭКОЛОГИЧЕСКИЙ КЛАСС
КОД ОКП / ТН ВЭД

ЗАЯВИТЕЛЬ И ЕГО АДРЕС

Общество с ограниченной ответственностью «Чайка-НН»
(ООО "Чайка-НН"), 603074, г. Н.Новгород, ул. Маршала
Воронова, д.11, Российская Федерация, ОГРН:
1025202841707, тел.: (831) 275 17 26, факс: (831) 275 17 26

ИЗГОТОВИТЕЛЬ И ЕГО АДРЕС

Общество с ограниченной ответственностью «Чайка-НН»
(ООО "Чайка-НН"), 603074, г. Н.Новгород, ул. Маршала
Воронова, д.11, Российская Федерация, ОГРН:
1025202841707, тел.: (831) 275 17 26, факс: (831) 275 17 26

ПРЕДСТАВИТЕЛЬ

ИЗГОТОВИТЕЛЯ И ЕГО АДРЕС

СБОРОЧНЫЙ ЗАВОД И ЕГО

АДРЕС

ПОСТАВЩИК СБОРОЧНЫХ

КОМПЛЕКТОВ И ЕГО АДРЕС

603074, г. Н.Новгород, ул. Маршала Воронова, д.11, Рос-
сийская Федерация

соответствуют установленным в Российской Федерации требованиям технического регламента
о безопасности колесных транспортных средств.

Действие данного ОДОБРЕНИЯ ТИПА ТРАНСПОРТНОГО СРЕДСТВА распространяется на серий-
но выпускаемую продукцию.

Данное ОДОБРЕНИЕ ТИПА ТРАНСПОРТНОГО СРЕДСТВА без приложений недействительно

Приложение № 1. Общие характеристики транспортного средства

Приложение № 2. Перечень документов, явившихся основанием для оформления ОДОБРЕНИЯ
ТИПА ТРАНСПОРТНОГО СРЕДСТВА

Приложение № 3. Описание маркировки транспортного средства

Приложение № 4. Общий вид транспортных средств на двенадцати страницах

ДОПОЛНИТЕЛЬНАЯ ИНФОРМАЦИЯ

Транспортные средства Чайка-Сервис 2784?0, 2784?2, 2784?С, 2784?D, 2784?E, 2784?4,
2784?6, 2784?К предназначены для перевозки грузов различного назначения, 2784?P, 2784?S,
2784?R, 2784?Т – предназначены для подъема людей для выполнения высотных работ, 2784?3, 2784?J
– для перевозки автомобилей.

Руководитель органа по сертификации

подпись

А.М.Иванов

инициалы, фамилия

ОДОБРЕНИЕ ТИПА ТРАНСПОРТНОГО СРЕДСТВА УТВЕРЖДЕНО.

Внесена запись в реестр за № E-RU.MT20.B.00003.P1 от **10 апреля 2012**

Заместитель руководителя

РОССТАНДАРТА

наименование федерального органа
исполнительной власти, выполняющего функции
компетентного административного органа
Российской Федерации в соответствии
с Женевским Соглашением 1958 года

подпись

А.В. Зажигалкин

инициалы, фамилия

E-RU.MT20.B.00003.P1

ОБЩИЕ ХАРАКТЕРИСТИКИ ТРАНСПОРТНОГО СРЕДСТВА

Колесная формула / ведущие колеса	4x4 / все – для 27844?, 27848? 4x2/задние – для 27845?, 2784D?, 27846?, 2784E?
Схема компоновки транспортного средства	капотная
Расположение двигателя	переднее, продольное
Исполнение грузочного пространства	для авт. 2784?0, 2784?4, 2784?6, 2784?L – фургон общего назначения с возможностью установки грузоподъемного борта; для авт. 2784?2, 2784?8, 2784?9, 2784?К - бортовая платформа с тентом или без него, с откидными боковыми и задним бортами, с высоким передним бортом, или кузов с тентом и задними распашными воротами; для авт. 2784?С, 2784?D, 2784?Е – бортовая платформа с краном-манипулятором; для авт. 2784?J – специальная платформа для транспортировки неисправных автомобилей к месту ремонта, с краном-манипулятором; для авт. 2784?3 – специальная погрузочная платформа для транспортировки неисправных автомобилей к месту ремонта; для авт. 2784?Р, 2784?S – гидроподъемник стреловой; для авт. 2784?R, 2784?Т - гидроподъемник коленчатый.
Кабина	цельнометаллическая; однорядная, двухдверная, двухместная для авт. 2784?0, 2784?2, 2784?С, 2784?D, 2784?J, 2784?3, 2784?Р, 2784?R; двухрядная, двух- или четырехдверная, пятиместная (2784?6, 2784?9, 2784?Е, 2784?К, 2784?L, 2784?S, 2784?Т); двухдверная, двухместная, расширенная с двумя спальными местами (2784?4, 2784?8);

Модификация	Габаритные размеры, мм			База, мм	Колея передних / задних колес, мм
	длина	ширина	высота		
27844С	6250	2350	3470	3770	1820/1770
27844D	7850	2350	3470	4570	1820/1770
27844E	7300	2350	3470	4570	1820/1770
27845С	6435	2350	3300	3770	1630/1690
27845D	7850	2350	3300	4570	1630/1690
27845E	7300	2350	3300	4570	1630/1690
27848С	6250	2350	3470	3770	1820/1770
27848D	7850	2350	3470	4570	1820/1770
27848E	7300	2350	3470	4570	1820/1770
278453	8570	2340	2550	4570	1630/1690
27845J	8800	2340	3400	4570	1630/1690
27846С	6435	2350	3300	3770	1630/1690
27846D	7850	2350	3300	4570	1630/1690
27846E	7300	2350	3300	4570	1630/1690
278463	8570	2340	2550	4570	1630/1690

E-RU.MT20.B.00003.P1

Модификация	Габаритные размеры, мм			База, мм	Колея передних / задних колес, мм
	длина	ширина	высота		
27846J	8800	2340	3400	4570	1630/1690
2784DD, 2784ED	8950	2350	3300	5070	1630/1690
2784DE, 2784EE	8260	2350	3300	5070	1630/1690
278442	7850	2350	3440	4570	1820/1770
278446	7300	2400	3400	4570	1820/1770
278449	7150-7300	2350	2520-3420	4570	1820/1770
278450	8050 (8260)*	2400	3600	4570	1630/1690
278452	7950 (8160)*	2350	2350-3650	4570	1630/1690
278454	7920 (8130)*	2400	3600	4570	1630/1690
278456	7300 (7510)*	2400	3600	4570	1630/1690
278458	7920 (8130)*	2350	2920-3650	4570	1630/1690
278459	7200-7300	2350	2350-3650	4570	1630/1690
278460	8050 (8260)*	2400	3600	4570	1630/1690
278462	7950 (8160)*	2350	2350-3650	4570	1630/1690
278464	7920 (8130)*	2400	3600	4570	1630/1690
278466	7300 (7510)*	2400	3600	4570	1630/1690
278468	7920 (8130)*	2350	2920-3650	4570	1630/1690
278469	7200-7300	2350	2350-3650	4570	1630/1690
278482	7850	2350	3440	4570	1820/1770
278487	7300	2400	3400	4570	1820/1770
278486	7300	2400	3400	4570	1820/1770
278489	7150-7300	2350	2520-3420	4570	1820/1770
2784D0	9050 (9260)*	2400	3600	5070	1630/1690
2784D2	9050 (9260)*	2350	2350-3650	5070	1630/1690
2784D4	8620 (8830)*	2400	3600	5070	1630/1690
2784D6	8300 (8510)*	2400	3600	5070	1630/1690
2784D8	8620 (8830)*	2350	2920-3650	5070	1630/1690
2784D9	8300 (8510)*	2350	2350-3650	5070	1630/1690
2784E0	9050 (9260)*	2400	3600	5070	1630/1690
2784E2	9050 (9260)*	2350	2350-3650	5070	1630/1690
2784E4	8620 (8830)*	2400	3600	5070	1630/1690
2784E6	8300 (8510)*	2400	3600	5070	1630/1690
2784E8	8620 (8830)*	2350	2920-3650	5070	1630/1690
2784E9	8300 (8510)*	2350	2350-3650	5070	1630/1690
27844K	6350	2350	2520-3420	3770	1820/1770
27844L	6450	2400	3400	3770	1820/1770
27845K	6435 (6645)*	2350	2350-3650	3770	1630/1690
27845L	6450 (6660)*	2400	3600	3770	1630/1690
27848K	6350	2350	2520-3420	3770	1820/1770
27848L	6450	2400	3400	3770	1820/1770
27846K	6435 (6645)*	2350	2350-3650	3770	1630/1690
27846L	6450 (6660)*	2400	3600	3770	1630/1690
27845P, 27846P	7600	2320	3350	3770/4570	1630/1690
27845R, 27846R	7800	2320	3000	3770/4570	1630/1690
27845S, 27846S	8700	2320	3350	4570	1630/1690
27845T, 27846T	8800	2320	3000	4570	1630/1690
27848P, 27844P	7750	2320	3500	3770/4570	1820/1770
27848R, 27844R	7900	2320	3200	3770/4570	1820/1770
27848S, 27844S	8700	2320	3500	4570	1820/1770
27848T, 27844T	8800	2320	3200	4570	1820/1770

*- для автомобилей с грузоподъемным бортом

E-RU.MT20.B.00003.P1

Модификация	Масса транспортного средства в снаряженном состоянии, кг	Полная масса транспортного средства, кг (технически допустимая)	Максимальная осевая масса, кг (технически допустимая)		Максимальная масса прицепа, кг
			на переднюю ось	на заднюю ось	
27844C	4530-5800	6300	2635	3665	буксировка прицепа не предусмотрена
27844D	4610-5800	6300	2635	3665	
27844E	4710-5800	6300	2635	3665	
27845C	3550-5120	7850	1875	5975	
27845D	3630-5200	7850	1875	5975	
27845E	3730-4700	7850	1875	5975	
27848C	4190-5460	5950	2315	3635	
27848D	4270-5460	5950	2315	3635	
27848E	4370-5460	5950	2315	3635	
278453	3910	7850	1875	5975	
27845J	5050-5330	7850	1875	5975	
27846C	3970-5540	8180	2180	6000	
27846D	4050-5620	8180	2180	6000	
27846E	4150-5120	8180	2180	6000	
278463	4350	7850	2180	5670	
27846J	5100-5750	8180	2180	6000	
2784DD	3870-5170	7850	1875	5975	
2784ED	4300-5600	8180	2180	6000	
2784DE	3980-5280	7850	1875	5975	
2784EE	4400-5700	8180	2180	6000	
278442	4265-4405	6300	2635	3665	
278446	4390	6300	2635	3665	
278447	4560	6300	2635	3665	
278449	4210-4320	6300	2635	3665	
278450	3570 (3990)*	7850	1875	5975	
278452	3280-3580 (4030)*	7850	1875	5975	
278454	3540 (3990)*	7850	1875	5975	
278456	3400 (3850)*	7850	1875	5975	
278458	3420-3700 (4150)*	7850	1875	5975	
278459	3270-3540(3990)*	7850	1875	5975	
278460	3980 (4430)*	8180	2180	6000	
278462	3700-4000 (4450)*	8180	2180	6000	
278464	3960 (4410)*	8180	2180	6000	
278466	3820 (4270)*	8180	2180	6000	
278468	3840-4120(4570)*	8180	2180	6000	
278469	3690-3960 (4410)*	8180	2180	6000	
278482	3920-4060	5950	2315	3635	
278486	4045	5950	2315	3635	
278489	3850-3960	5950	2315	3635	
2784D0	3790 (4240)*	7850	1875	5975	
2784D2	3410-3710 (4160)*	7850	1875	5975	
2784D4	3690 (4140)*	7850	1875	5975	
2784D6	3520 (3970)*	7850	1875	5975	
2784D8	3500-3780 (4230)*	7850	1875	5975	
2784D9	3780-4060 (4510)*	7850	1875	5975	

*- для автомобилей с грузоподъемным бортом

E-RU.MT20.B.00003.P1

Модификация	Масса транспортного средства в снаряженном состоянии, кг	Полная масса транспортного средства, кг (технически допустимая)	Максимальная осевая масса, кг (технически допустимая)		Максимальная масса прицепа, кг
			на переднюю ось	на заднюю ось	
2784E0	4210 (4660)*	8180	2180	6000	буксировка прицепа не предусмотрена
2784E2	3830-4130 (4580)*	8180	2180	6000	
2784E4	4110 (4780)*	8180	2180	6000	
2784E6	3940 (4390)*	8180	2180	6000	
2784E8	3920-4200 (4650)*	8180	2180	6000	
2784E9	3360-3640 (4090)*	8180	2180	6000	
27844K	4060-4150	6300	2635	3665	
27844L	4245	6300	2635	3665	
27845K	3070-3330(3780)*	7850	1875	5975	
27845L	3260 (3710)*	7850	1875	5975	
27848K	3710-3800	5950	2315	3635	
27848L	3900	5950	2315	3635	
27846K	3490-3750 (4200)	7830	1830	6000	
27846L	3680 (4130)*	7830	1830	6000	
27844N	4385	6300	2635	3665	
27845N	3400 (3850)*	7850	1875	5975	
27846N	3820 (4270)*	7830	1830	6000	
27848N	4040	5950	2315	3635	
27845P	4760-6100	5110-6700	1610-1800	3500-4900	
27846P	5180-6100	5530-7000	2050-2180	3480-4820	
27845R	5250-6500	5600-6700	1570-1800	4030-4900	
27846R	5670-6500	6020-7000	2020-2180	4000-4820	
27845S	4900	5400	1700	3700	
27846S	5320	5820	2140	3680	
27845T	5390	5890	1895	3995	
27846T	5810	6310	2080	4230	
27848P	4900-5750	5250-5950	2070-2315	3180-3635	
27844P	5250-6100	5600-6300	2390-2635	3210-3665	
27848R	5390-5750	5740-5950	2110-2315	3630-3635	
27844R	5740-6100	6090-6300	2430-2635	3660-3665	
27848S	5100	5600	2140	3460	
27844S	5450	5950	2450	3500	
27848T	5590	5950	2315	3635	
27844T	5935	6300	2635	3665	

*- для автомобилей с грузоподъемным бортом

E-RU.MT20.B.00003.P1

шасси (базовое ТС)	3307, 3308	3309	33081	33098, 33088 (кроме ав- томобилей с двухряд- ной или спальной кабиной)	33096, 33083 (кроме ав- томобилей с двух- рядной или спальной- кабиной)
Двигатель (марка, тип)	ЗМЗ - 5231	Д- 245.7ЕЗ	Д- 245.7Е2	ЯМЗ- 53441	Cummins ISF 3.8s3154
- количество и расположение цилиндров	четырёхтактный, бензиновый	дизель четырёхтактный с турбонаддувом и промежуточным охлаждением наддувочного воздуха			
- рабочий объем цилиндров, см ³	8, V - образное	4, рядное			
- степень сжатия	7,6	17,0	17,5	17,2	
Максимальная мощность, кВт (мин ⁻¹) по Правилам ЕЭК ООН № 85	82 (3200)	87,5 (2400)	86,2 (2400)	99,0 (2300)	112,0 (2600)
Максимальный крутящий момент, Н м (мин ⁻¹)	283 (1200)	417,3 (1400)	413,0 (1500)	417,0 (1200- 2100)	491,0 (1200- 1900)
Топливо	бензин с октановым числом не менее 80	дизельное			
Система питания (тип)	карбюраторная	впрыск топлива под давлением			
Карбюратор (тип, маркировка)	К-135Г, двухкамерный	-			
Блок управления (маркировка)	-	-			
ТНВД (тип, маркировка)	-	Robert Bosch GmbH, CP3.3 или ЯЗДА, 833.1111 005.01	ЯЗДА, 773-10.01	Robert Bosch GmbH, CP3.3 NH	Robert Bosch CR/CP3S 3/L110/30 -789S
Форсунки (тип, маркировка)	-	Robert Bosch GmbH, B 445 121 481 или ЯЗДА, 455.1112 010	ЯЗДА, 455.11120 10-73/335.11 12110-121	Robert Bosch GmbH MV CRIN 3B, 44S121693	Robert Bosch GmbH 0 445

E-RU.MT20.B.00003.P1

Двигатель (марка, тип)	ЗМЗ - 5231	Д-245.7Е3	Д-245.7Е2	ЯМЗ-53441	Cummins ISF 3.8s3154
Нагнетатель воздуха (тип, маркировка)	-	CZ, 1771 BS/5.32 (С14) или 6668WBS 3/5.31ХМ (С15) или БЗА, ТКР 6,5.1	CZ, С14 или БЗА, ТКР 6.1	BW S200	Holset HE211W
Воздушный фильтр (тип, маркировка)	33081-1109010	3309-1109010-10	33098-1109010	с сухим бумажным фильтрующим элементом	
Глушители шума впуска (маркировка)	-	3309- 1109410-10	-		
Система зажигания (тип)	бесконтактная, батарейная		-		
Распределитель (маркировка)	24.3706-10		-		
Коммутатор (маркировка)	131.3734, 131.3734-01, 94.3734, 94.3734-01, 90.3734		-		
Катушка зажигания (маркировка)	Б-116** или 3122.3705 или 41.3705		-		
Свечи (маркировка)	А11Р		-		
шасси (базовое ТС)	3307, 3308	3309, 33096, 33098	33081, 33083, 33088		
Система выпуска и нейтрализации отработавших газов	с одним глушителем и нейтрализатором отработавших газов		с одним прямоточным глушителем в сборе с трубами, система нейтрализации отработавших газов отсутствует		
Нейтрализаторы (маркировка)	совмещен с глушителем		-	-	
- 1 ступень	-	-	-	-	
- 2 ступень	-	-	-	-	
Глушители (маркировка)	367.1206000-16 (глушитель-нейтрализатор)		3309-1201005, 33096-1201005 - только для 33096	33081-1201005, 33083-1201005 -только для 33083	
- 1 ступень			с шумопоглощающим наполнителем		
- 2 ступень	-	-	-	-	
Фильтр твердых частиц	-	-	-	-	
Трансмиссия (тип)	механическая				
Сцепление (марка, тип)	сухое, однодисковое, фрикционное с гидравлическим приводом				

E-RU.MT20.B.00003.P1

Коробка передач (марка, тип)

механическая, синхронизированная, пятиступенчатая

- число передач

5 – вперед, 1 – назад

- передаточные числа

I-	6,555
II-	3,933
III-	2,376
IV-	1,442
V-	1,000
3.X.-	5,735

Раздаточная коробка (тип, маркировка) (для 27844?, 27848?)

ГАЗ, механическая, с ручным управлением

- число передач

2

- передаточные числа

высшее -	1,000
низшее -	1,982

Главная передача (тип, маркировка)

одинарная, гипоидная

- передаточное число

5,50 – для 27844?, 6,17 – для 27845?, 2784D?,
4,556 – для 27846?, 2784E?, 6,83 – для 27848?**Подвеска**

Передняя (описание)

зависимая, на двух продольных полуэллиптических рессорах, с двумя гидравлическими телескопическими амортизаторами

Задняя (описание)

зависимая, на двух продольных полуэллиптических рессорах, с гидравлическими телескопическими амортизаторами (для 27844?, 27848?), с дополнительными рессорами (для 2784E?, 27845?, 27846?, 2784D?)

Рулевое управление (описание)для 27844?, 27848?, 27846?, 2784E? - с гидроусилителем,
для 27845?, 2784D? - без усилителя

- рулевой механизм (тип, маркировка)

для 27844?, 27848?, 27846?, 2784E? - рулевой механизм типа "винт – шариковая гайка – рейка – сектор",
для 27845?, 2784D? - рулевой механизм типа "глобоидальный червяк – трехребневый ролик"**Тормозные системы**

Рабочая (описание)

двухконтурная, с пневмогидравлическим или гидравлическим приводом, с разделением на контуры по осям, АБС, тормозные механизмы всех колес – барабанные

Запасная (описание)

любой из контуров рабочей тормозной системы

Стояночная (описание)

трансмиссионный тормоз с механическим приводом (для 27844?, 27848?) или с механическим приводом к тормозным механизмам задних колес (для 27845?, 27846?, 2784D?, 2784E?)

Вспомогательная (износостойкая) (описание)

-

- усилитель (маркировка)

3309-3510009 – пневматический усилитель с главным цилиндром,
3310-35100010 – пневматический усилитель, мембранный

E-RU.MT20.B.00003.P1

- компрессор (маркировка) А29.05.000-А БЗА или 66-11-3509015-10 или 562.3509015 поршневой, одноцилиндровый, с воздушным охлаждением
- тормозные камеры / цилиндры (маркировка) 3309-3505010 – главный цилиндр, 3309-3501340(кроме 27844?), 66-11-3501040/41 (для 27844?) - передней оси 3309-3502340(кроме 27844?), 66-11-3502040 (для 27844?) – задней оси

Шины

модификация	размерность	минимально допустимый индекс нагрузки	скоростная категория	статический радиус, мм
27844?, 27848?	12.00 R 18	129	J	505
27845?, 27846?, 2784D?, 2784E?	8.25 R 20	125/122 или 130/128	J	457

Оборудование транспортного средства

специальный предупреждающий огонь автожелтого цвета (2784?J, 2784?З, 2784?Р, 2784?R, 2784?S, 2784?Т), кран-манипулятор за кабиной (2784?С, 2784?D, 2784?Е, 2784?J), по заказу – КОМ, ящик для инструмента

Руководитель органа по сертификации

подпись

А.М.Иванов

инициалы, фамилия

ОПИСАНИЕ МАРКИРОВКИ ТРАНСПОРТНОГО СРЕДСТВА

1. Место расположения и форма знака обращения на рынке

Рядом с табличкой изготовителя

Знак обращения на рынке выполнен в соответствии с Постановлением Правительства Российской Федерации от 19 ноября 2003 г. № 696.

2. Место расположения таблички изготовителя

На задней стойке проема правой двери кабины под фиксатором замка

3. Место расположения идентификационного номера:

3.1 На табличке изготовителя

3.2 На нижнем фланце правой боковины кабины.

4. Структура и содержание идентификационного номера транспортного средства:

1	2	3	4	5	6	7	8	9	10	11	12	13	14	15	16	17
X	U	B	2	7	8	4	?	?	?	?	?	?	?	?	?	?

поз. 1 - 3: **XUB** – международный идентификационный код изготовителя (WMI) – ООО "Чайка-НН", Российская Федерация.

поз. 4 - 9: **2784??** – описательная часть – модификация ТС (27844C, 27844D, 27844E, 27845C, 27845D, 27845E, 27848C, 27848D, 27848E, 278453, 27845J, 278450, 278451, 278452, 278482, 27846C, 27846D, 27846E, 278463, 27846J, 2784DD, 2784ED, 2784DE, 2784EE, 27844Y, 27848Y, 2784DY, 2784EY, 27845Y, 27846Y, 278442, 278446, 278449, 278450, 278452, 278454, 278456, 278458, 278459, 278460, 278462, 278464, 278466, 278468, 278469, 278482, 278486, 278489, 2784D0, 2784E0, 2784D2, 2784E2, 2784D4, 2784E4, 2784D6, 2784E6, 2784D8, 2784E8, 2784D9, 2784E9, 27844K, 27844L, 27845K, 27845L, 27846K, 27846L, 27848K, 27848L, 27845P, 27846P, 27845R, 27846R, 27845S, 27846S, 27845T, 27846T, 27848P, 27844P, 27848R, 27844R, 27848S, 27844S, 27848T, 27844T).

поз. 10: ? – модельный год выпуска согласно Таблице 1 Приложения № 8 к техническому регламенту о безопасности колесных транспортных средств.

поз. 11 - 17: ? – производственный номер транспортного средства.

Руководитель органа по сертификации

подпись

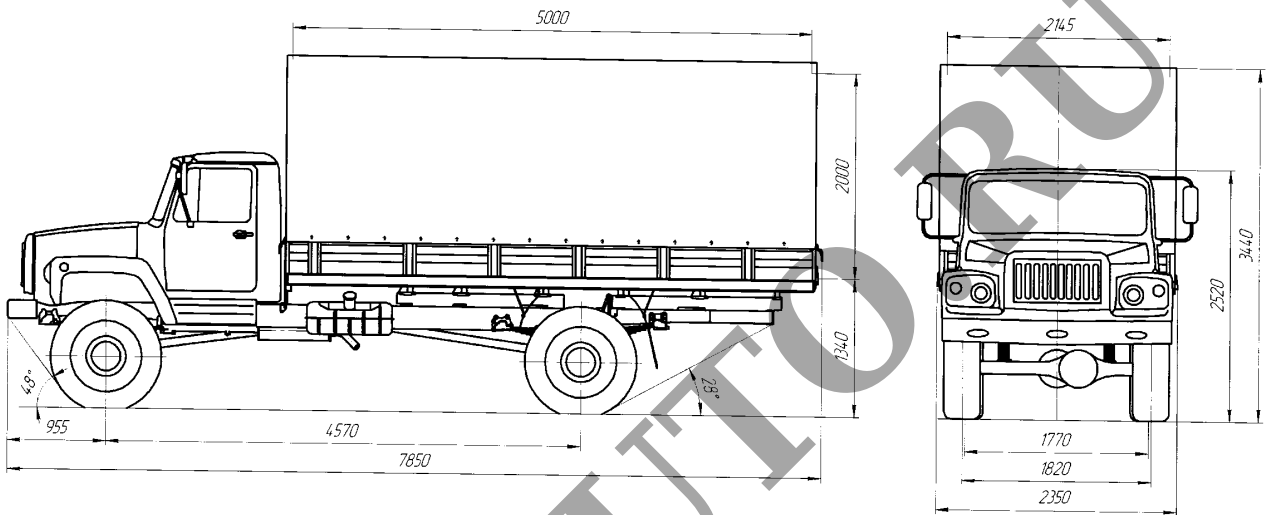
А.М. Иванов

инициалы, фамилия

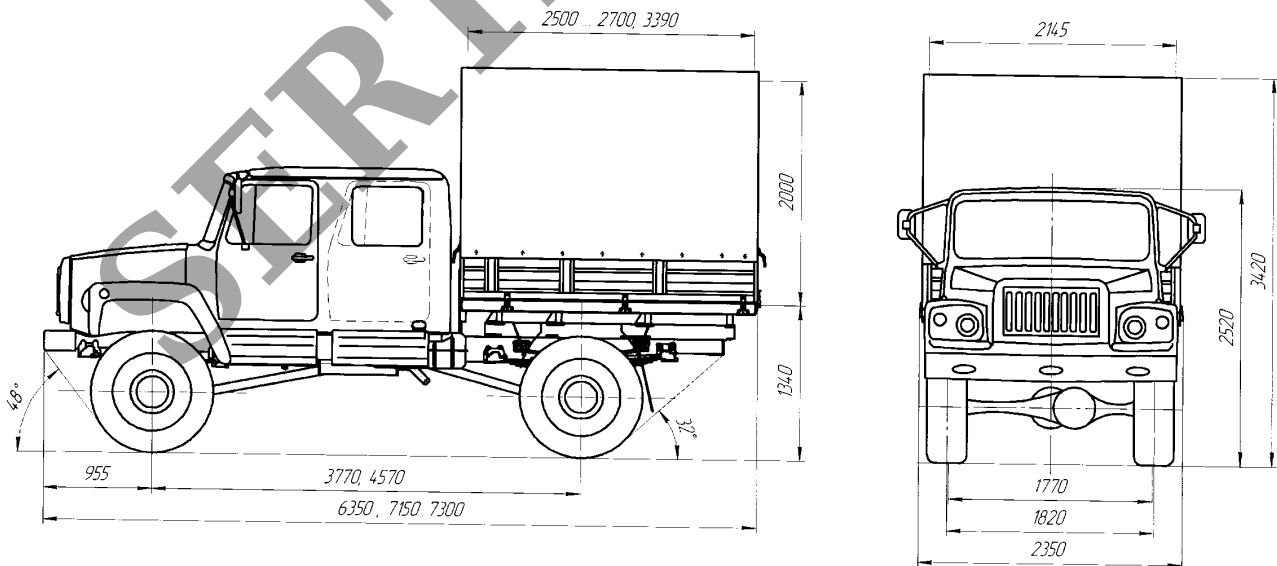
E-RU.MT20.B.00003.P1

ОБЩИЙ ВИД ТРАНСПОРТНОГО СРЕДСТВА

Чайка-Сервис 27844?, 27848? модификации 278442, 278482



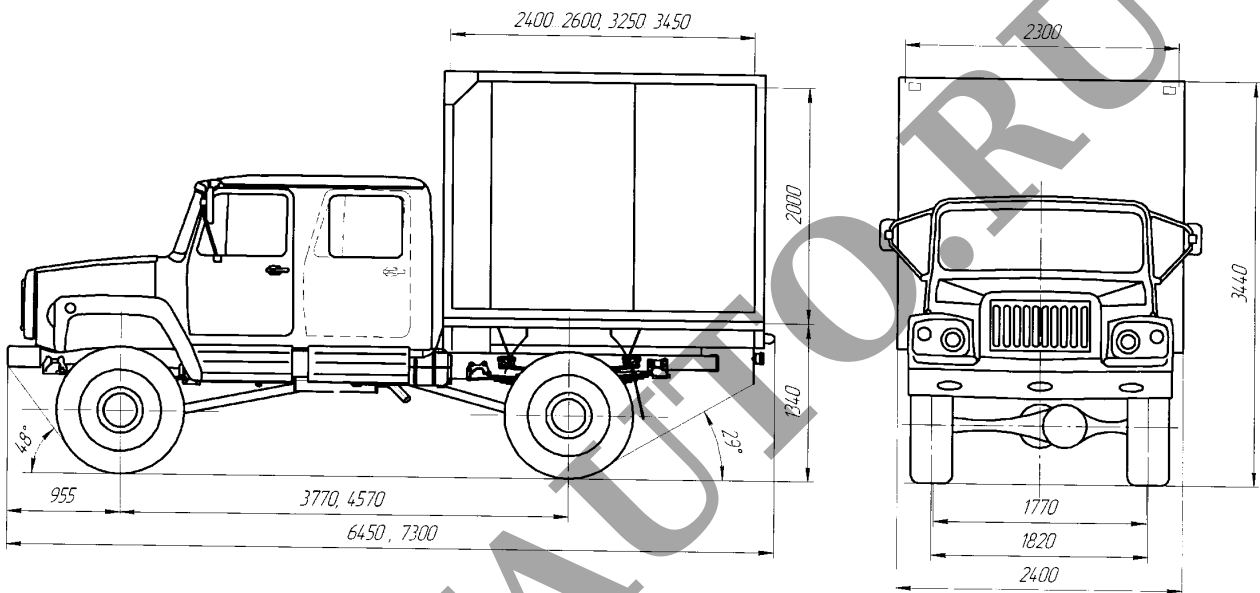
Чайка-Сервис 27844?, 27848? модификации 27844К, 27848К, 278449, 278489



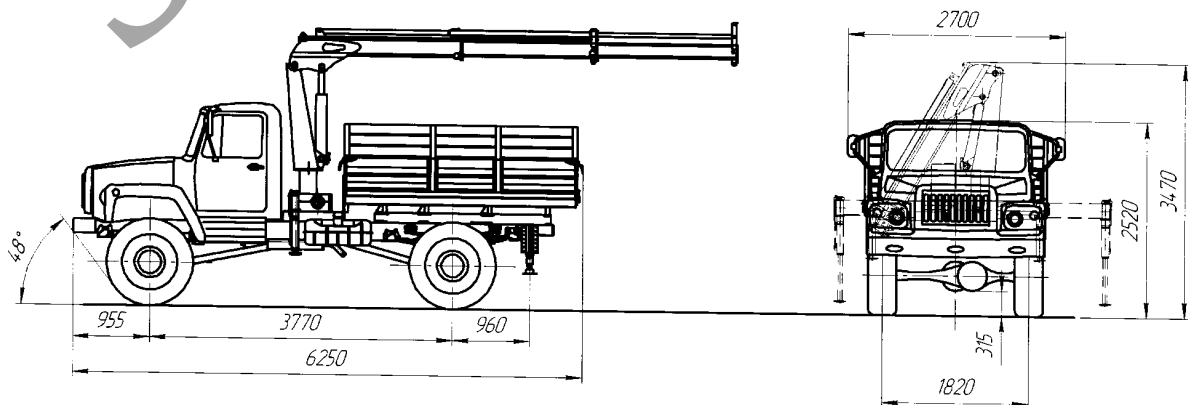
E-RU.MT20.B.00003.P1

ОБЩИЙ ВИД ТРАНСПОРТНОГО СРЕДСТВА

Чайка-Сервис 27844?, 27848? модификации 27844L, 27848L, 278446, 278486, 278447, 278487



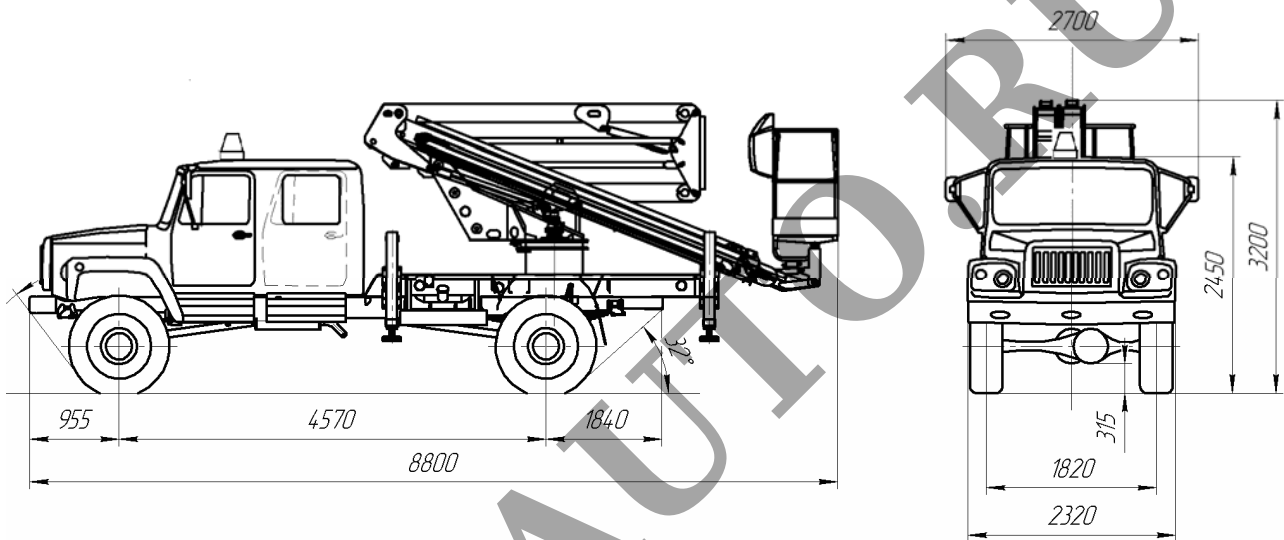
Чайка-Сервис 27844?, 27848? модификации 27844С, 27848С



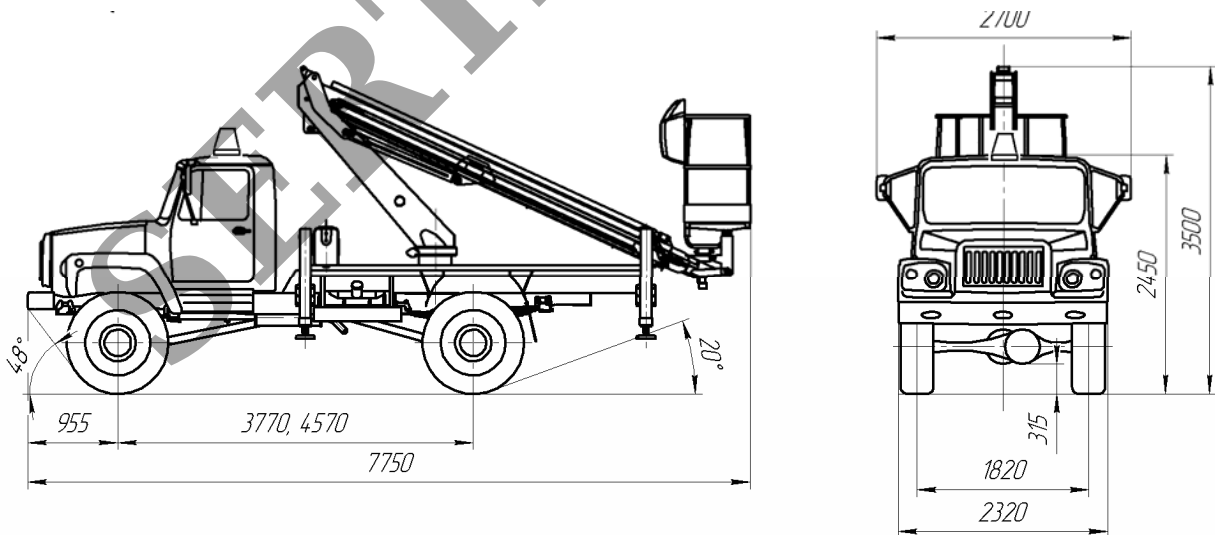
E-RU.MT20.B.00003.P1

ОБЩИЙ ВИД ТРАНСПОРТНОГО СРЕДСТВА

Чайка-Сервис 27844?, 27848? модификации 27848Т, 27844Т



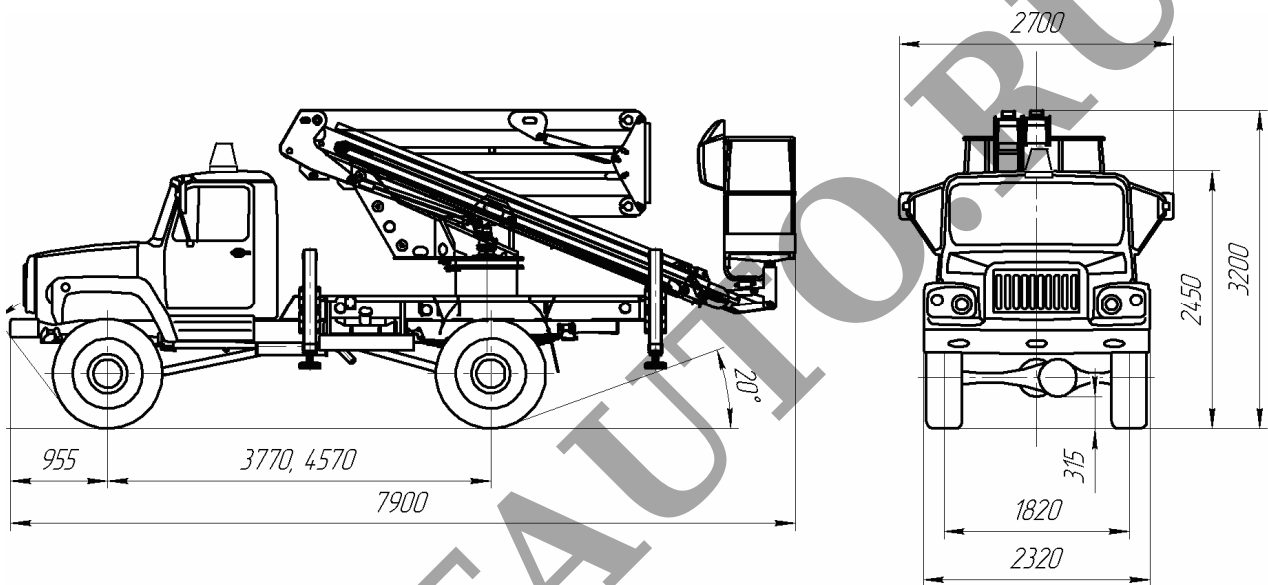
Чайка-Сервис 27844?, 27848? модификации 27848Р, 27844Р



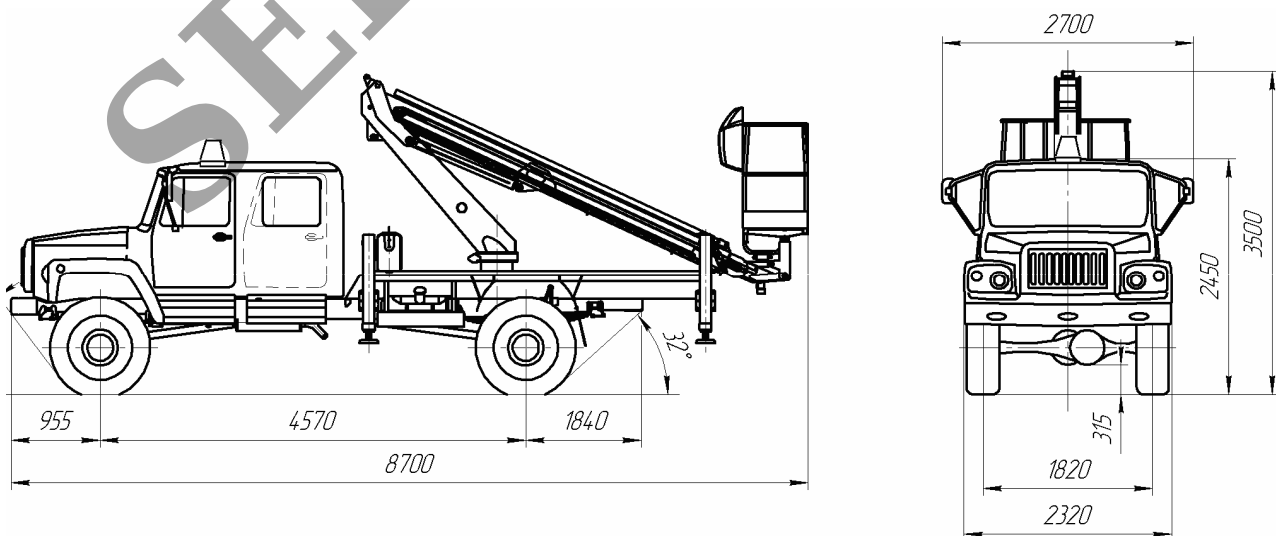
E-RU.MT20.B.00003.P1

ОБЩИЙ ВИД ТРАНСПОРТНОГО СРЕДСТВА

Чайка-Сервис 27844?, 27848? модификации 27848R, 27844R



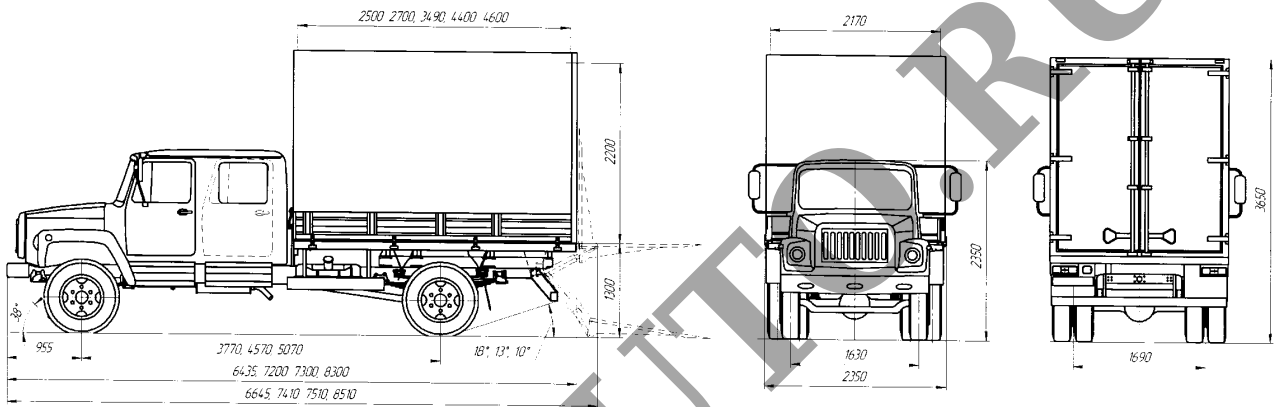
Чайка-Сервис 27844?, 27848? модификации 27848S, 27844S



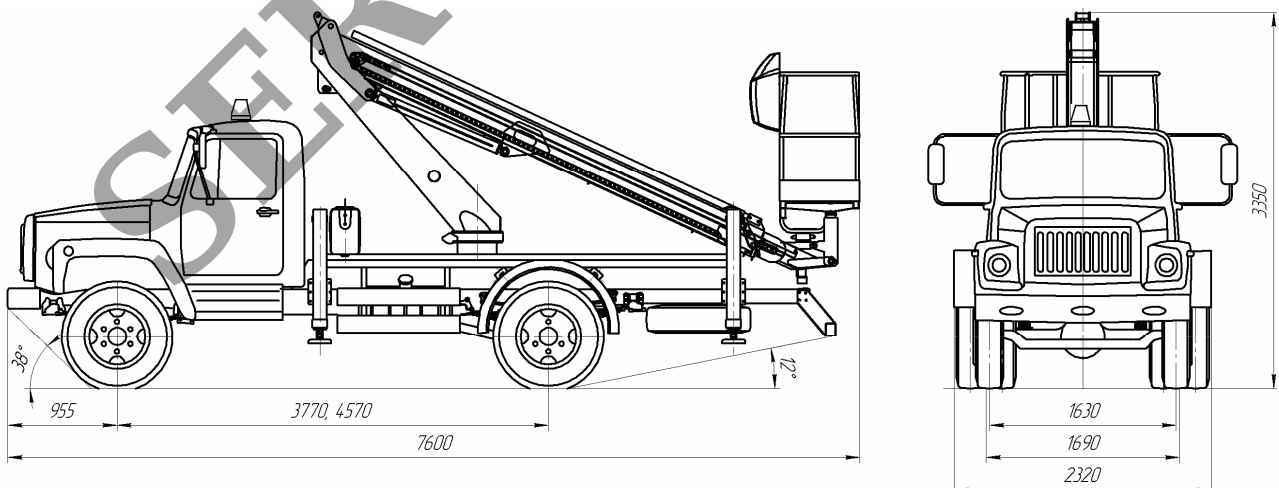
E-RU.MT20.B.00003.P1

ОБЩИЙ ВИД ТРАНСПОРТНОГО СРЕДСТВА

Чайка-Сервис 27845?, 27846?, 27840?, 2784Е? модификации 27845К, 27846К, 278459, 278469, 278409, 2784Е9



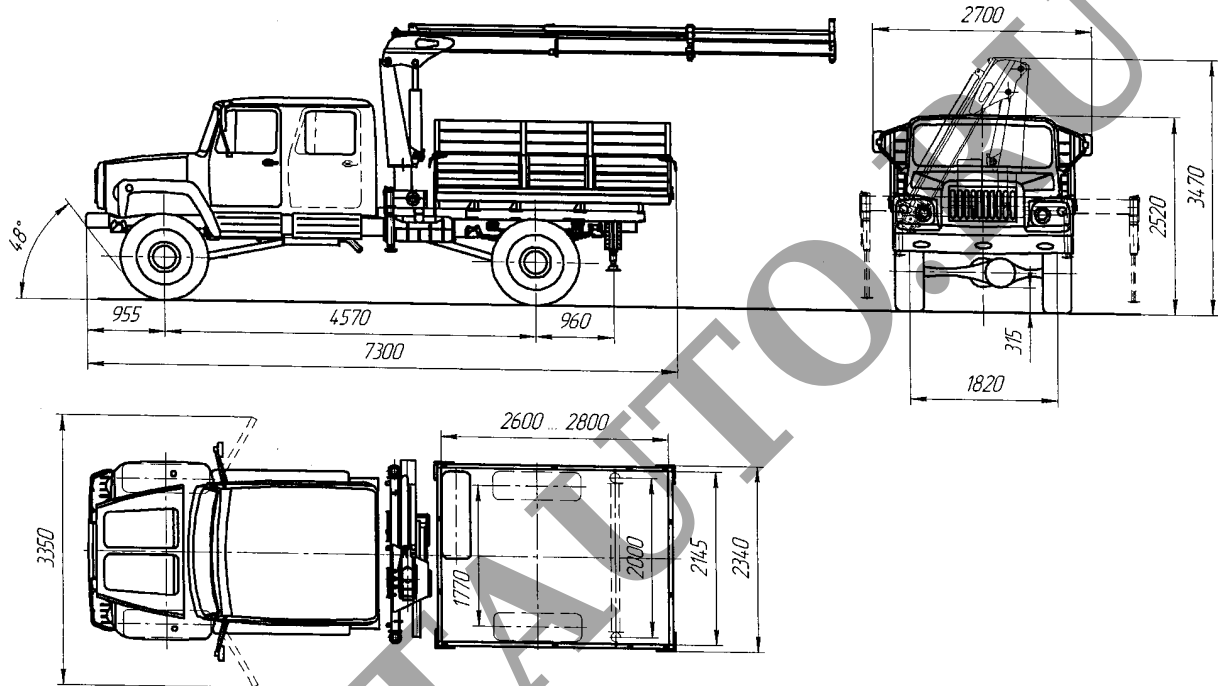
Чайка-Сервис 27845?, 27846? модификации 27845Р, 27846Р



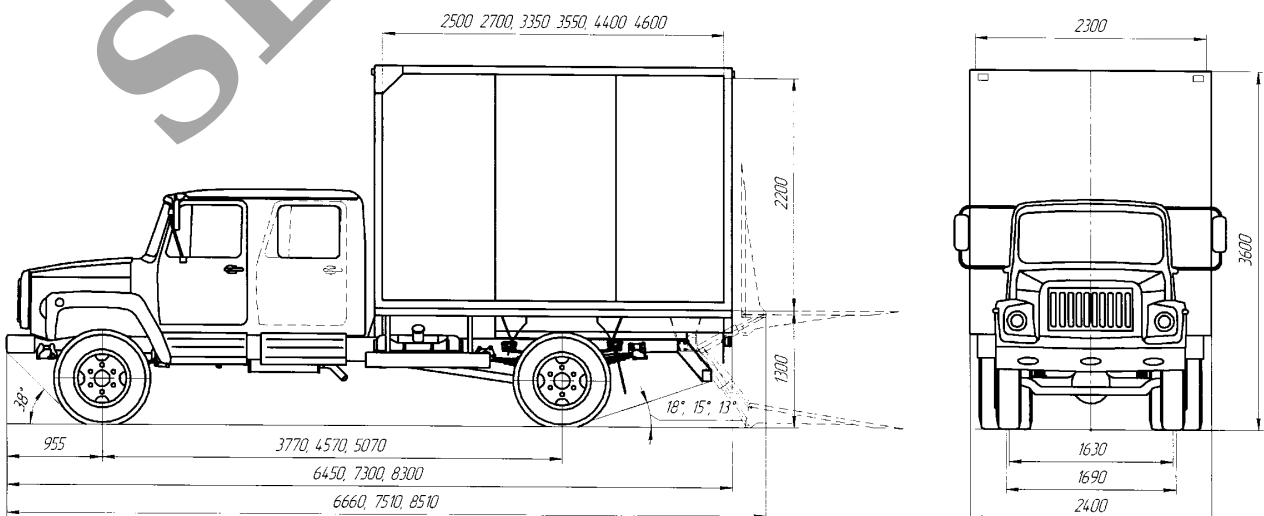
E-RU.MT20.B.00003.P1

ОБЩИЙ ВИД ТРАНСПОРТНОГО СРЕДСТВА

Чайка-Сервис 27844?, 27848? модификации 27844Е, 27848Е



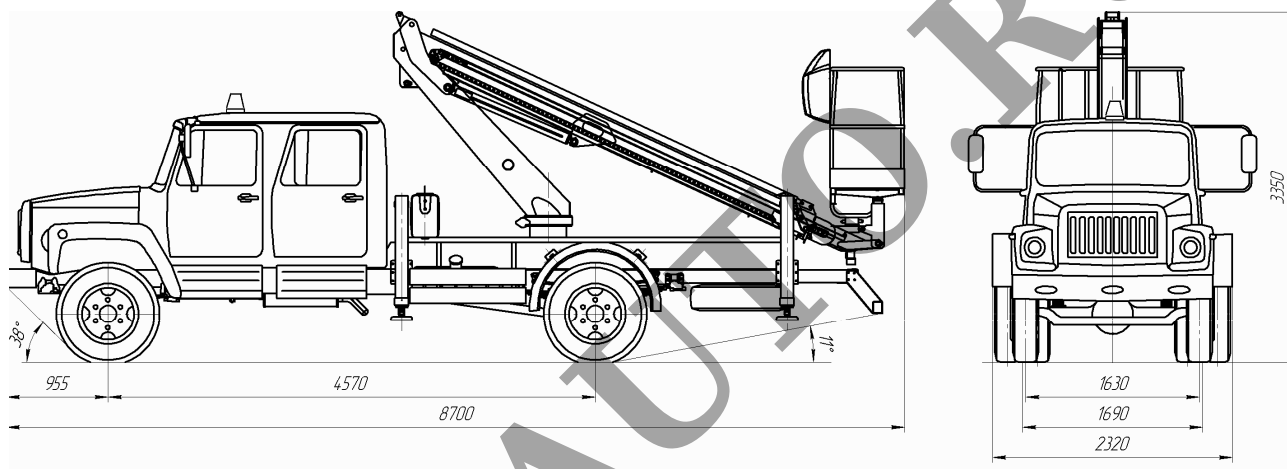
Чайка-Сервис 27845?, 27846?, 2784D?, 2784Е? модификации 27845L, 27846L, 278456, 278466, 2784D6, 2784Е6



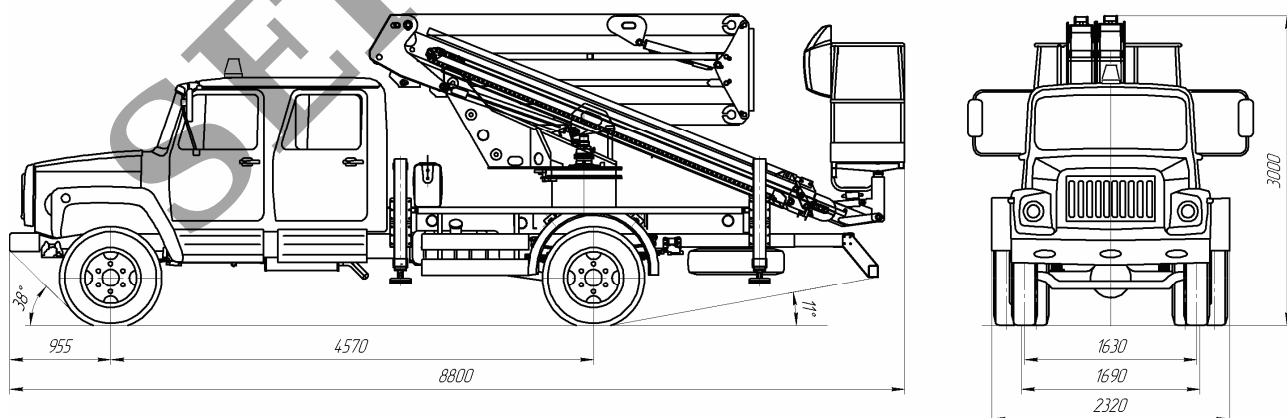
E-RU.MT20.B.00003.P1

ОБЩИЙ ВИД ТРАНСПОРТНОГО СРЕДСТВА

Чайка-Сервис 27845?, 27846? модификации 27845S, 27846S



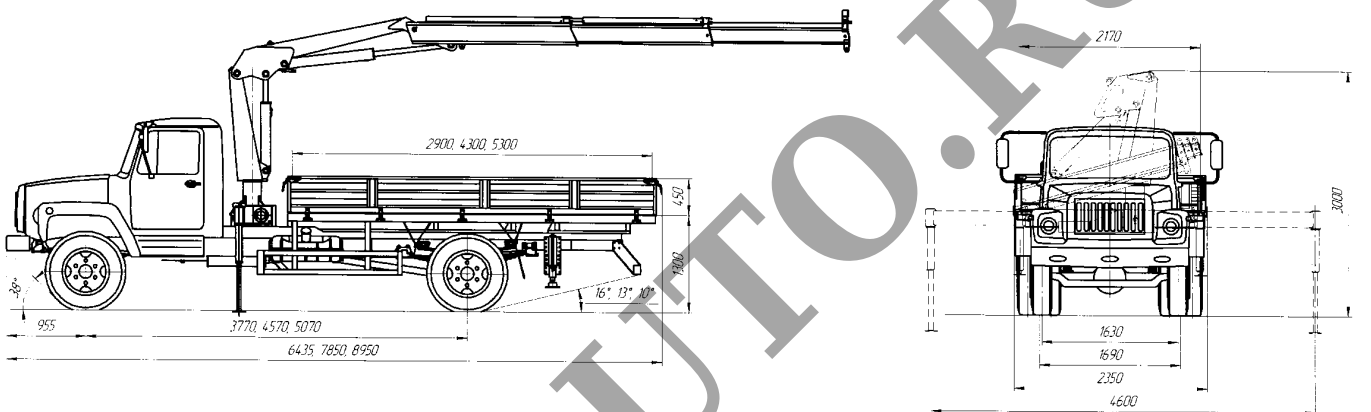
Чайка-Сервис 27845?, 27846? модификации 27845Т, 27846Т



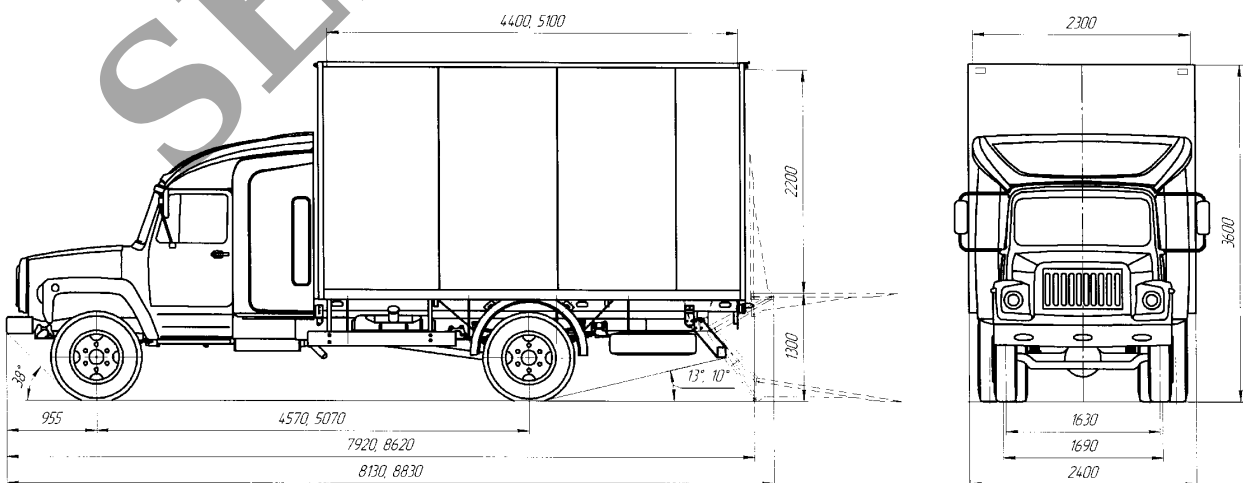
E-RU.MT20.B.00003.P1

ОБЩИЙ ВИД ТРАНСПОРТНОГО СРЕДСТВА

Чайка-Сервис 27845?, 27846?, 2784D?, 2784E? модификации 27845С, 27846С, 27846D, 2784EД,
27845D, 2784DD



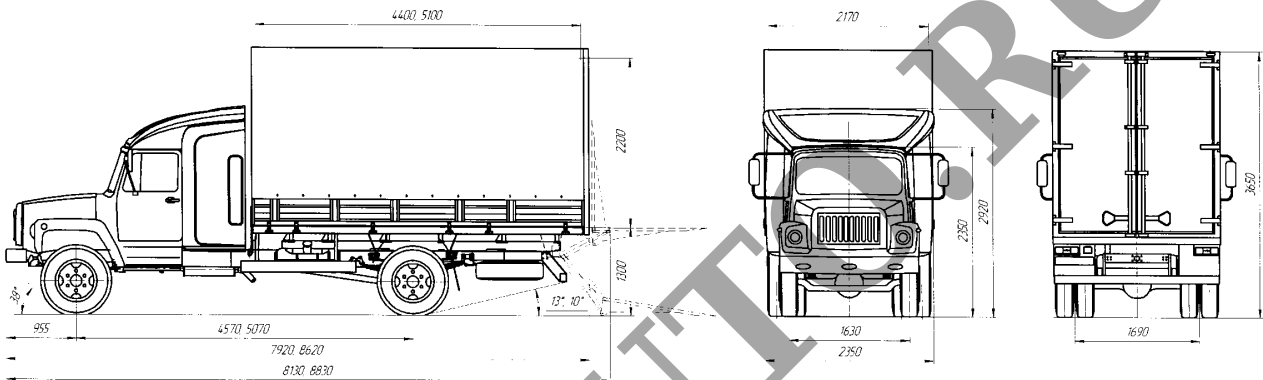
Чайка-Сервис 27845?, 27846?, 2784D?, 2784E? модификации 278454, 278464, 2784D4, 2784E4



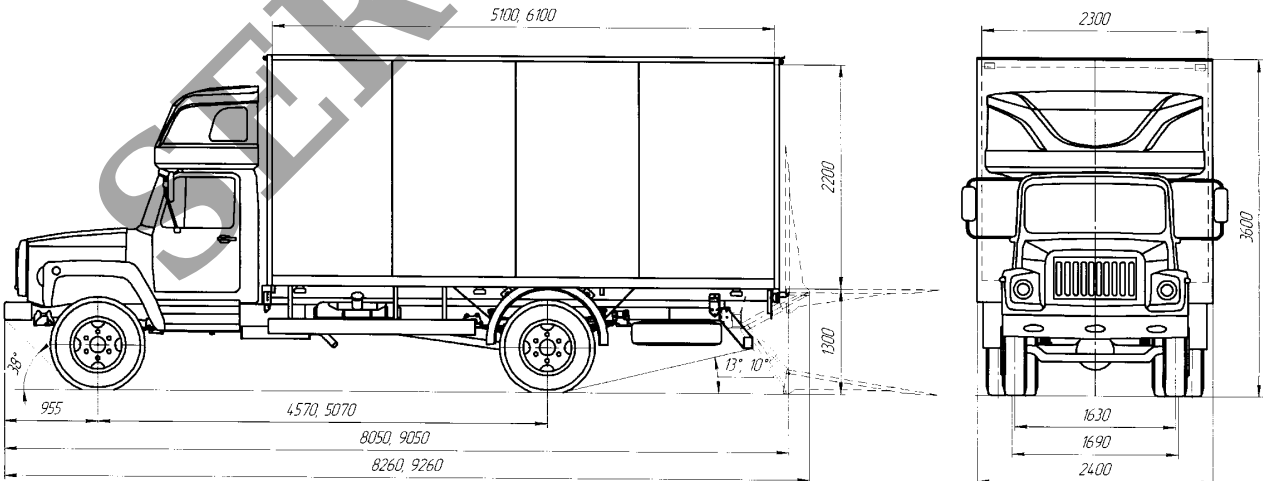
E-RU.MT20.B.00003.P1

ОБЩИЙ ВИД ТРАНСПОРТНОГО СРЕДСТВА

Чайка-Сервис 27845?, 27846?, 2784D?, 2784E? модификации 278458, 278468, 2784D8, 2784E8



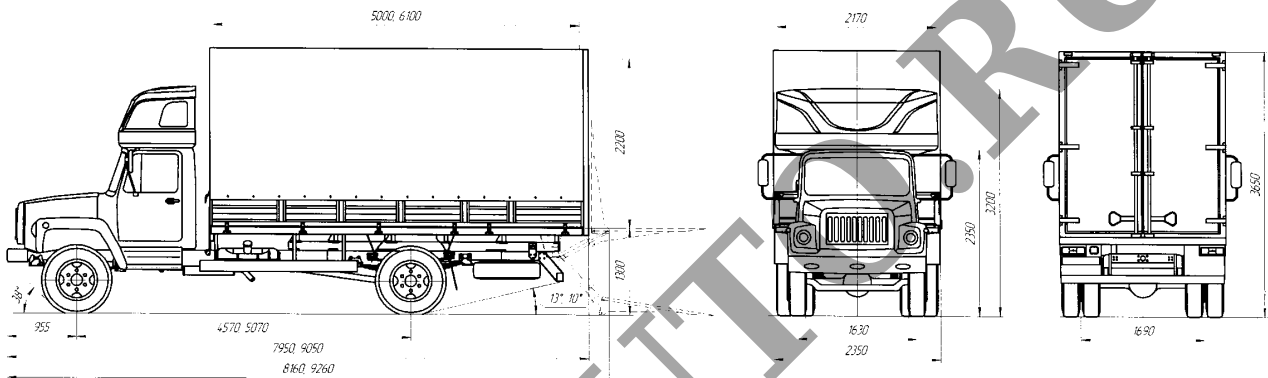
Чайка-Сервис 27845?, 27846?, 2784D?, 2784E? модификации 278450, 278460, 2784E0, 2784D0



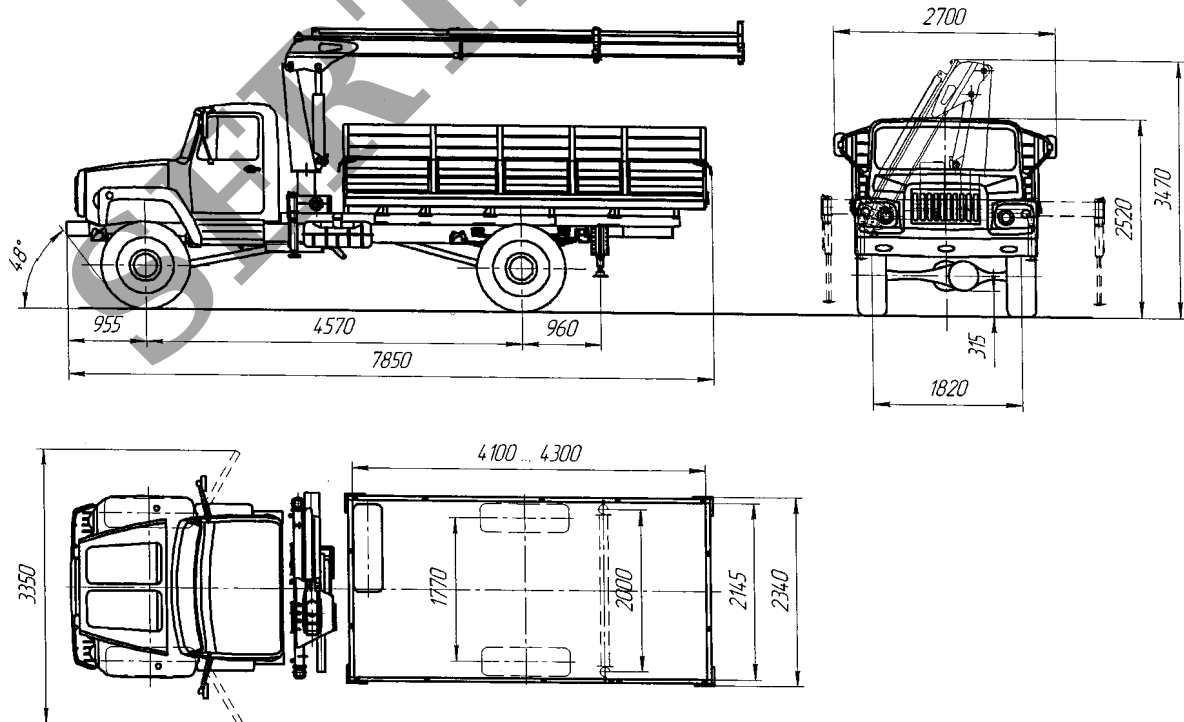
E-RU.MT20.B.00003.P1

ОБЩИЙ ВИД ТРАНСПОРТНОГО СРЕДСТВА

Чайка-Сервис 27845?, 27846?, 2784D?, 2784E? модификации 278452, 278462, 2784D2, 2784E2



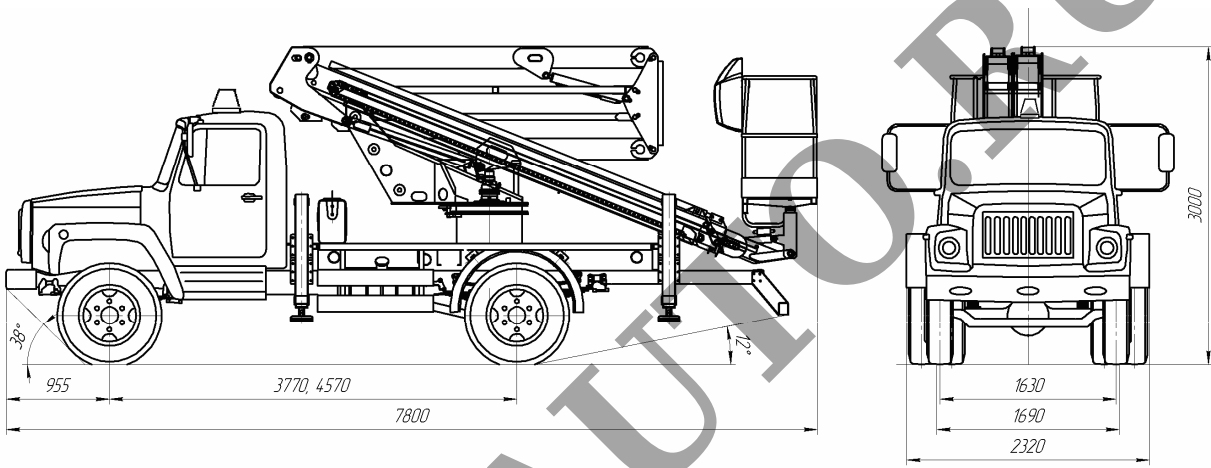
Чайка-Сервис 27844?, 27848? модификации 27844D, 27848D



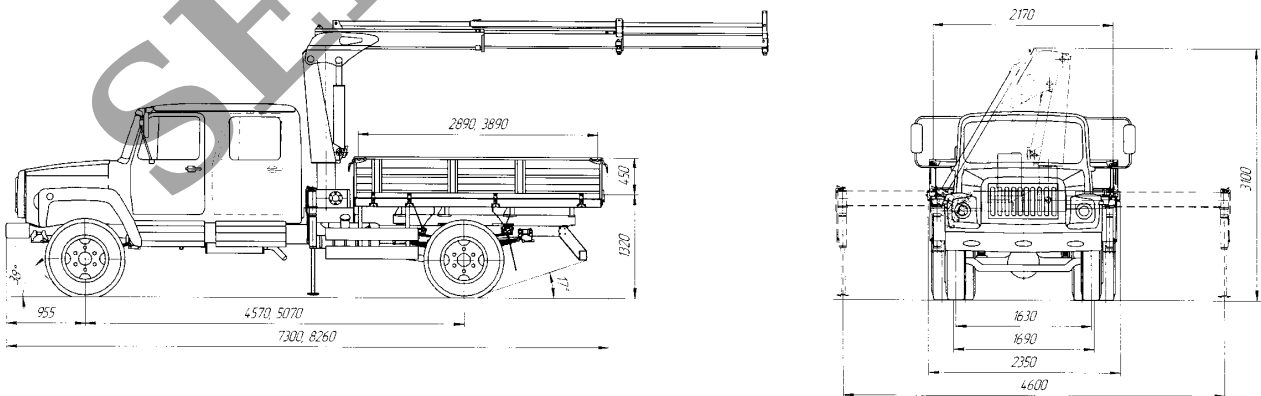
E-RU.MT20.B.00003.P1

ОБЩИЙ ВИД ТРАНСПОРТНОГО СРЕДСТВА

Чайка-Сервис 27845?, 27846? модификации 27845R, 27846R



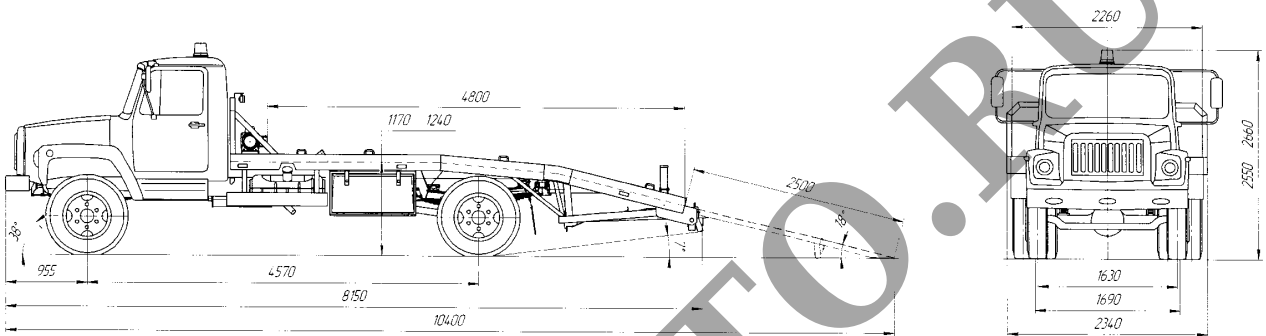
Чайка-Сервис 27845?, 27846?, 2784D?, 2784E? модификации 27845E, 27846E, 2784DE, 2784EE



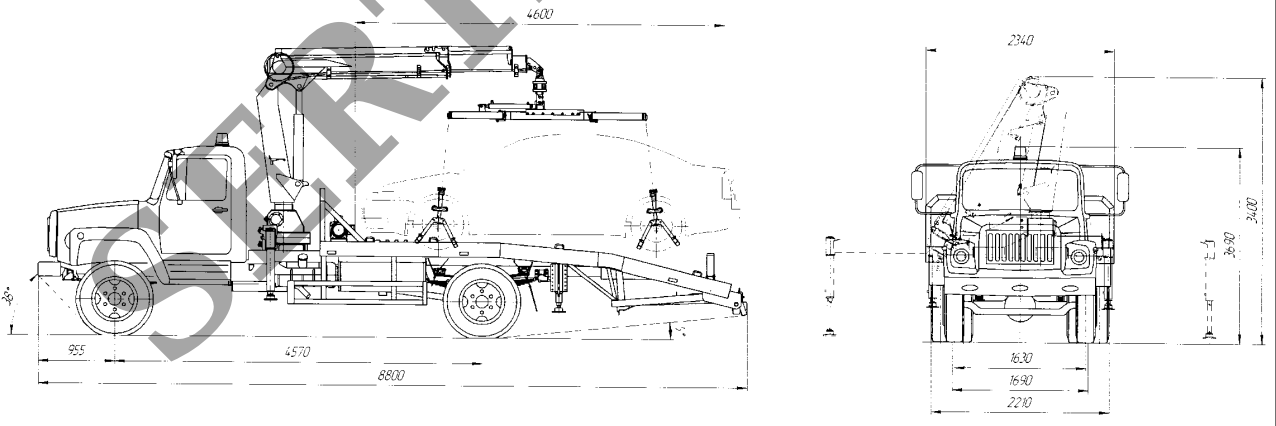
E-RU.MT20.B.00003.P1

ОБЩИЙ ВИД ТРАНСПОРТНОГО СРЕДСТВА

Чайка-Сервис 27845?, 27846? модификации 278453, 278463



Чайка-Сервис 27845?, 27846? модификации 27845J, 278446J



Страница для заполнения полей данных (сначала между знаками вопроса вставляются новые символы, затем удаляются знаки вопроса, поля в тексте обновляются автоматически при печати или предварительном просмотре документа, в тексте номер ОТТС трогать не следует !!!);

ОТТС № **E-RU.MT20.B.00003.P1**
Бланк № 0004158

SERTAUTO.RU