

РОССИЙСКАЯ ФЕДЕРАЦИЯ

ОДОБРЕНИЕ ТИПА ТРАНСПОРТНОГО СРЕДСТВА

0007872

№ E-RU.MT02.B.00447.П1

Срок действия с 12 мая 2013 по 31 декабря 2015

ОРГАН ПО СЕРТИФИКАЦИИ

механических транспортных средств и прицепов, их составных частей и предметов оборудования
“САТР-ФОНД” Межотраслевого Фонда “Сертификация автотранспорта САТР” (ОС “САТР-ФОНД”)
125480, г. Москва, ул. Героев Панфиловцев, 24, ОГРН: 1027739132530
№ РОСС RU.0001.11MT02 от 04.06.2009 г. до 04.06.2014 г.
тел.: (495) 454-42-27, факс: (495) 454-72-12, e-mail: mail@satrfond.ru

ТРАНСПОРТНЫЕ СРЕДСТВА

МАРКА	Ford
КОММЕРЧЕСКОЕ НАИМЕНОВАНИЕ	S-Max, Galaxy
ТИП	WA6
МОДИФИКАЦИИ	WS (S-Max), WM (Galaxy) (9-я и 10-я позиции VIN)
КАТЕГОРИЯ	M ₁
ЭКОЛОГИЧЕСКИЙ КЛАСС	4 (для мод. с дв. SEWA, QXWA, QXWB), 5 (для мод. с дв. AOWB, TNWB, TPWA)
КОД ОКП/ТН ВЭД	45 1481 / 8703 23 (для мод. с дв. AOWB, SEWA, TNWB, TPWA), 45 1481 / 8703 32 (для мод. с дв. QXWA, QXWB)
ЗАЯВИТЕЛЬ И ЕГО АДРЕС	Общество с ограниченной ответственностью "Форд Соллерс Холдинг" (ООО "Форд Соллерс Холдинг"), 423800, Республика Татарстан, г. Набережные Челны, промышленно-коммунальная зона, Автосборочный проезд, 60, Российская Федерация, ОГРН № 1071674002180 от 14.07.2011 г. Тел.: (8552) 38-90-83, факс: (8552) 38-90-00
ИЗГОТОВИТЕЛЬ И ЕГО АДРЕС	Общество с ограниченной ответственностью "Форд Соллерс Холдинг" (ООО "Форд Соллерс Холдинг"), 423800, Республика Татарстан, г. Набережные Челны, промышленно-коммунальная зона, Автосборочный проезд, 60, Российская Федерация, ОГРН № 1071674002180 от 14.07.2011 г. Тел.: (8552) 38-90-83, факс: (8552) 38-90-00
ПРЕДСТАВИТЕЛЬ ИЗГОТОВИТЕЛЯ И ЕГО АДРЕС	—
СБОРОЧНЫЙ ЗАВОД И ЕГО АДРЕС	ООО "Форд Соллерс Елабуга", 423600, Республика Татарстан, Елабужский муниципальный район, г. Елабуга, Территория ОЭЗ "Алабуга", ул. Ш-2, корп. 1/1, Российская Федерация
ПОСТАВЩИК СБОРОЧНЫХ КОМПЛЕКТОВ И ЕГО АДРЕС	—



соответствуют установленным в Российской Федерации требованиям технического регламента о безопасности колесных транспортных средств.

Действие данного ОДОБРЕНИЯ ТИПА ТРАНСПОРТНОГО СРЕДСТВА распространяется на серийно выпускаемую продукцию.

Данное ОДОБРЕНИЕ ТИПА ТРАНСПОРТНОГО СРЕДСТВА без приложений недействительно.

Приложение № 1. Общие характеристики транспортного средства

Приложение № 2. Перечень документов, явившихся основанием для оформления ОДОБРЕНИЯ ТИПА ТРАНСПОРТНОГО СРЕДСТВА

Приложение № 3. Описание маркировки транспортного средства

Приложение № 4. Общий вид транспортного средства на двух страницах

ДОПОЛНИТЕЛЬНАЯ ИНФОРМАЦИЯ

отсутствует

Руководитель органа по сертификации


подпись

Б.В. Кисуленко

инициалы, фамилия

ОДОБРЕНИЕ ТИПА ТРАНСПОРТНОГО СРЕДСТВА УТВЕРЖДЕНО.

Внесена запись в реестр за № E-RU.MT02.B.00447.П1 от 12 апреля 2012 г.

Заместитель руководителя

РОССТАНДАРТА

наименование федерального органа исполнительной власти, выполняющего функции центрального административного органа Российской Федерации в соответствии с Женевским Соглашением 1958 года



А.В. Зажигалкин

инициалы, фамилия

к Одобрению типа транспортного средства № E-RU.MT02.B.00447.П1

ОБЩИЕ ХАРАКТЕРИСТИКИ ТРАНСПОРТНОГО СРЕДСТВА

Колесная формула / ведущие колеса 4 × 2 / передние
 Схема компоновки транспортного средства переднеприводная
 Расположение двигателя переднее поперечное

для модификаций:		WS	WM			
Тип кузова / количество дверей		универсал повышенной вместимости, цельнометаллический, несущего типа / 5				
Количество мест для сидения		2 / 3 / 2 или 2 / 3	2 / 3 / 2			
Габаритные размеры, мм						
– длина		4772...4801	4819			
– ширина		1884	1884			
– высота		1620...1660	1709...1811			
База, мм		2850				
Колея передних / задних колес, мм		1578...1588 / 1595...1605				
Модификация / двигатель / коробка передач	Масса транспортного средства в снаряженном состоянии, кг	Полная масса транспортного средства, кг (технически допустимая)	Максимальная осевая масса, кг		Максимальная масса прицепа, кг	
			на переднюю ось	на заднюю ось	прицеп без тормозной системы	прицеп с тормозной системой
WS / AOWB	1605	2340	1140	1255	750	1100
WS / SEWA	1658	2405	1180	1280	750	1250
WS / TNWB, TPWA	1676	2405	1200	1280	750	1500
WS / QXW? / AWF-21	1771	2505	1265	1280	750	1750
WS / QXW? / MMT6W3	1743	2505	1255	1295	750	1750
WM / AOWB	1697	2415	1135	1345	750	1100
WM / SEWA	1734	2465	1185	1350	750	1250
WM / TNWB	1727	2450	1215	1335	750	1500
WM / QXW? / AWF-21	1835	2505	1255	1320	750	1750
WM / QXW? / MMT6W3	1807	2505	1225	1335	750	1750

Двигатель (марка, тип)	Ford, AOWB	Ford, SEWA	Ford, TNWB	Ford, TPWA	PSA Peugeot Citroen / Ford	
					QXWA	QXWB
	четырёхтактный с искровым зажиганием				четырёхтактный дизель	
– количество и расположение цилиндров	4, рядное					
– рабочий объем цилиндров, см ³	1999	2261	1999		1997	
– степень сжатия	10.8	10.6	10.0		18.0	
– максимальная мощность, кВт (л.с.) при частоте вращения коленчатого вала ЕЭК ООН	107 (6000)	118 (6500)	146 (6000)	176 (6000)	103 (4000)	
– максимальный крутящий момент, Н·м (кг·м) при частоте вращения коленчатого вала ЕЭК ООН	190 (4500)	208 (4200)	300 (1750...4500)	340 (1900...3500)	320 (1750...2240)	
Топливо	бензин с октановым числом не менее 95				дизельное	



к Одобрению типа транспортного средства № E-RU.MT02.B.00447.П1

для двигателя:	AOWB	SEWA	TNWB	TPWA	QXWA	QXWB
Система питания (тип)	распределенный впрыск топлива с электронным управлением		непосредственный впрыск		непосредственный впрыск	
Блок управления (маркировка)	ESU-310/412/6G91-12A650-V?	ESU-415	Bosch, MED17 / BG91-12A650-J?	Bosch, MED17 / BG91-12A650-K?	6G91-12A650-M? / 7G91-12A650-AA? / 8G91-12A650-H?	6G91-12A650-E?
ТНВД (тип, маркировка)					Siemens, DCP	
Форсунки (тип, маркировка)	1S7G-9F593-G?	7L5G-9F593-A?	BB5E-9F593-A? / -B?		Siemens, 96.571.445.80 / 96.571.448.80	
Нагнетатель воздуха (тип, маркировка)	-	-	Borg Warner, AG9N-6K682-A? / BG9E-6K682-A?		Garrett, 96.587.285.80 / 96.596.673.80 / 96.624.649.80	
Воздушный фильтр (тип, маркировка)	6G91-9600-A?, с бумажным элементом		AG91-9600-F?, с бумажным элементом		6G91-9600-E?, с бумажным элементом	
Глушители шума впуска (маркировка)	совмещен с воздушным фильтром					
Система зажигания (тип)	электронная, бесконтактная					
Катушка (модуль) зажигания (маркировка)	4M5E-12A366-A? (x4)	6E5G-12A366-A? (x4)	AG9G-12A366-B? (x4) / CM5E-12A366-B? (x4)		-	
Свечи (маркировка)	NGK, ITR6F		Bosch, HR7N1332		-	
Система выпуска и нейтрализации отработавших газов	два глушителя, нейтрализатор отработавших газов	три глушителя, нейтрализатор отработавших газов		глушитель, нейтрализатор отработавших газов		
					фильтр твердых частиц	-
Нейтрализатор (маркировка)	7M51-5F297-F? / 9M51-5F297-B? / 8G91-5F297-D?	3110245 400 / 9G91-5G232-M?	E4040920 / 9G91-5E211-B? / 1380334X / 5G91-5E211-A?		6G91-5E211-B? / -F? / -G?, 7G91-5E211-B? / -H?, 9G91-5E211-L?	6G91-5E211-D? / 7G91-5E211-C? / -F? / -K?
Глушители (маркировка)						
	300944	310693	319281 / 324106	324106	259761 / 353531	292472 / 302692
	325895	312511 + 312542	330027 + 330026		-	-
					6G91-5H250-B? / -E? / -D? / -F?, 7G91-5H250-A?	-



для модификаций с двигателем:	AOWB	QXWA, QXWB	TNWB, TPWA	QXWA	SEWA
Трансмиссия (тип)	механическая			гидромеханическая	
Сцепление (марка, тип)	сухое, однодисковое		двойное, с автоматическим управлением	-	
Коробка передач (марка, тип)	MTX75Q2	MMT6W3	MPS6-7a	AWF-21	
	с ручным управлением		автоматическая		
- число передач	вперед - 5, назад - 1		вперед - 6, назад - 1		
- передаточные числа					
	I -	3.800	3.583	3.818	4.148
	II -	2.136	1.952	2.150	2.370
	III -	1.483	1.241	1.407	1.556
	IV -	1.114	0.868	1.029	1.155
	V -	0.902	0.943	1.188	0.859
	VI -	-	0.789	0.971	0.686
	З.Х. -	3.727	5.099	5.283	3.394
Главная передача (тип, маркировка)	цилиндрическая				
- передаточное число	4.067	для I - IV передач: 4.063, для V-VI передач и З.Х.: 2.955		для I - IV передач: 3.933, для V-VI передач и З.Х.: 2.682	3.329 3.750

Подвеска

Передняя (описание) независимая, пружинная, типа Макферсон, со стабилизатором поперечной устойчивости

Задняя (описание) независимая, многорычажная, пружинная, с амортизаторами и стабилизатором поперечной устойчивости

Рулевое управление (описание) с гидроусилителем

- рулевой механизм (тип, маркировка) "шестерня - рейка"

Тормозные системы

Рабочая (описание) гидравлический двухконтурный привод с диагональным разделением на контуры, с вакуумным усилителем, с АБС, тормозные механизмы всех колес - дисковые

Запасная (описание) каждый контур рабочей тормозной системы

Стояночная (описание) механический или электромеханический привод к тормозным механизмам задних колес

- Усилитель (маркировка) 6G91-2005-?? / 6G91-2B195-?? (в сборе с главным цилиндром)

- Тормозные цилиндры (маркировка) левый передний: ????-2B302-?? / 6G92-2011-??, правый передний: ????-2B294-?? / 6G92-2010-??, левый задний: ????-2D049-?? / 6G91-2K328-??, правый задний: ????-2D048-?? / 6G91-2K327-??



к Одобрению типа транспортного средства № E-RU.MT02.B.00447.П1

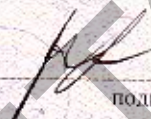
Шины			
– размерность	215/60R16	225/50R17	235/45R18
– минимально допустимый индекс нагрузки	92...99		
– скоростная категория	H, U, S, T, V или W		
– статический радиус, мм	304	304	311

Оборудование транспортного средства

передние подушки безопасности водителя и переднего пассажира, боковые подушки безопасности для первого ряда сидений, иммобилайзер, электрообогрев заднего стекла, электрические стеклоподъемники, кондиционер,

по заказу: система климат-контроля, аудиосистема, датчики парковки, электрообогрев переднего стекла, предпусковой подогреватель, противооткатные устройства, домкрат, набор инструментов, передние противотуманные фары

Руководитель органа по сертификации



подпись

Б.В. Кисуленко

инициалы, фамилия



ОПИСАНИЕ МАРКИРОВКИ ТРАНСПОРТНОГО СРЕДСТВА

1. Место расположения и форма знака обращения на рынке:
На табличке изготовителя или на наклейке, расположенной рядом с табличкой изготовителя.
Знак обращения на рынке выполнен в соответствии с Постановлением Правительства Российской Федерации от 19 ноября 2003 г. № 696.
2. Место расположения таблички изготовителя:
На стойке правой передней двери.
3. Место расположения идентификационного номера:
 - 3.1. На табличке изготовителя.
 - 3.2. На табличке под лобовым стеклом (опция).
 - 3.3. На полу кузова в районе правого переднего сидения или в моторном отсеке на левом лонжероне.
4. Структура и содержание идентификационного номера (номеров) транспортных средств:

1	2	3	4	5	6	7	8	9	10	11	12	13	14	15	16	17
Z	6	F	?	X	X	E	S	W	?	?	?	?	?	?	?	?

- поз. 1 - 3: Международный идентификационный код изготовителя (WMI):
Z6F – ООО "Форд Соллерс Холдинг", Российская Федерация.
- поз. 4 и 10: Код модификации и тип кузова транспортного средства:
S – S-Max,
M – Galaxy.
- поз. 5 и 6: X
- поз. 7 - 8: Код сборочного завода:
ES – ООО "Форд Соллерс Елабуга".
- поз. 9: Код модели (платформы):
W – S-Max / Galaxy.
- поз. 11: Код года выпуска согласно Таблице 1 Приложения № 8 к техническому регламенту о безопасности колесных транспортных средств.
- поз. 12 - 17: Производственный номер транспортного средства.
A00001...Y99999.

Руководитель органа по сертификации

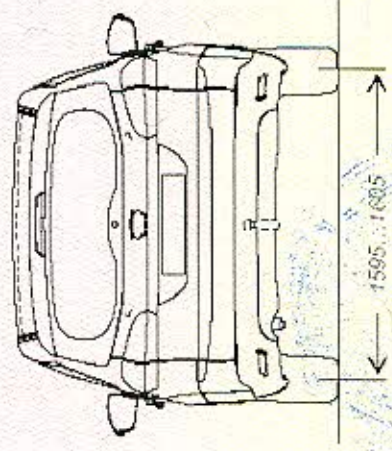
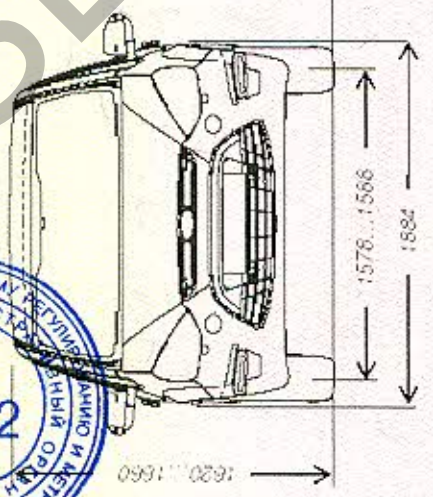
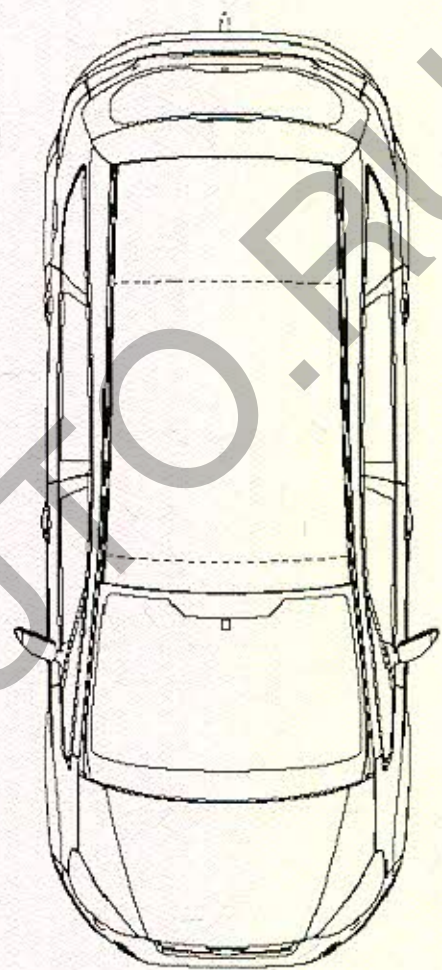
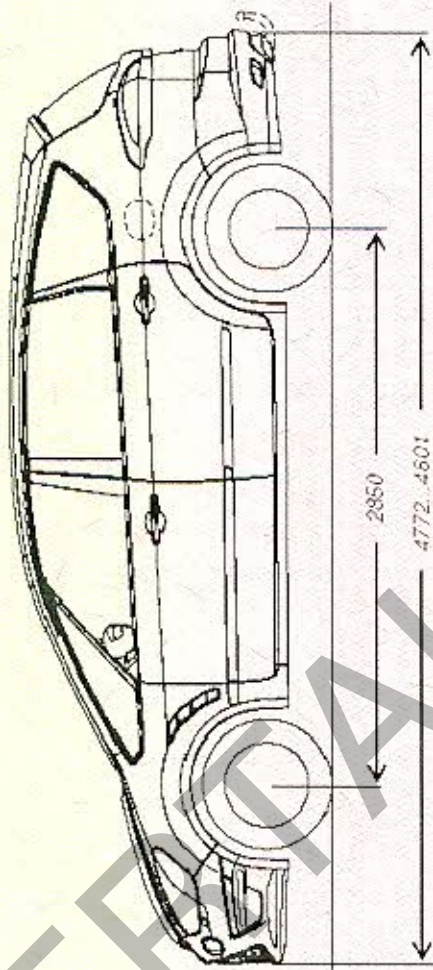


подпись

Б.В. Кисуленко

инициалы, фамилия

ОБЩИЙ ВИД ТРАНСПОРТНОГО СРЕДСТВА
Ford WA6, модификация WS (S-Max)



к Одобрению типа транспортного средства № E-RU.MT02.B.00447.П1

ОБЩИЙ ВИД ТРАНСПОРТНОГО СРЕДСТВА

Ford WA6, модификация WM (Galaxy)

