

РОССИЙСКАЯ ФЕДЕРАЦИЯ

ОДОБРЕНИЕ ТИПА ТРАНСПОРТНОГО СРЕДСТВА

0007886

№ E-RU.MT02.B.00232.P5

Срок действия с 19 апреля 2013 по 31 декабря 2015

ОРГАН ПО СЕРТИФИКАЦИИ

механических транспортных средств и прицепов, их составных частей и предметов оборудования
 "САТР-ФОНД" Межотраслевого Фонда "Сертификация автотранспорта САТР" (ОС "САТР-ФОНД")
 125480, г. Москва, ул. Героев Панфиловцев, 24, ОГРН: 1027739132530
 № РОСС RU.0001.11MT02 от 04.06.2009 г. до 04.06.2014 г.
 тел.: (495) 454-42-27, факс: (495) 454-72-12, e-mail: mail@satr fond.ru

ТРАНСПОРТНЫЕ СРЕДСТВА

МАРКА	LADA		
КОММЕРЧЕСКОЕ НАИМЕНОВАНИЕ	LADA GRANTA	LADA KALINA	
ТИП	2190	2192	2194
МОДИФИКАЦИИ	219000, 219010, 219020, 219050, 219060, 219070	219210, 219220, 219250, 219270	219410, 219420, 219450, 219470
КАТЕГОРИЯ	M ₁		
ЭКОЛОГИЧЕСКИЙ КЛАСС	4		
КОД ОКП/ТН ВЭД	45 1431 / 8703 23		
ЗАЯВИТЕЛЬ И ЕГО АДРЕС	Открытое акционерное общество "АВТОВАЗ" (ОАО "АВТОВАЗ"), 445024, Самарская обл., г. Тольятти, Южное шоссе, 36, Российская Федерация, ОГРН 1026301983113, тел. +7-8482-738-289, факс +7-8482-739-129		
ИЗГОТОВИТЕЛЬ И ЕГО АДРЕС	ОАО "АВТОВАЗ", 445024, Самарская обл., г. Тольятти, Южное шоссе, 36, Российская Федерация, ОГРН 1026301983113, тел. +7-8482-738-289, факс +7-8482-739-129		
ПРЕДСТАВИТЕЛЬ ИЗГОТОВИТЕЛЯ И ЕГО АДРЕС	—		
СБОРОЧНЫЕ ЗАВОДЫ И ИХ АДРЕСА	ОАО "АВТОВАЗ", 445024, Самарская обл., г. Тольятти, Южное шоссе, 36, Российская Федерация Общество с ограниченной ответственностью "Объединенная Автомобильная Группа" (ООО "ОАГ"), 426060, Республика Удмуртия, г. Ижевск, ул. Автозаводская, 5, Российская Федерация		
ПОСТАВЩИК СБОРОЧНЫХ КОМПЛЕКТОВ И ЕГО АДРЕС	—		



соответствуют установленным в Российской Федерации требованиям технического регламента о безопасности колесных транспортных средств.

Действие данного ОДОБРЕНИЯ ТИПА ТРАНСПОРТНОГО СРЕДСТВА распространяется на серийно выпускаемую продукцию.

Данное ОДОБРЕНИЕ ТИПА ТРАНСПОРТНОГО СРЕДСТВА без приложений недействительно.

Приложение № 1. Общие характеристики транспортного средства

Приложение № 2. Перечень документов, явившихся основанием для оформления ОДОБРЕНИЯ ТИПА ТРАНСПОРТНОГО СРЕДСТВА

Приложение № 3. Описание маркировки транспортного средства

Приложение № 4. Общий вид транспортного средства на трех страницах

ДОПОЛНИТЕЛЬНАЯ ИНФОРМАЦИЯ

Отсутствует.

Руководитель органа по сертификации



подпись

Б.В. Кисуленко

инициалы, фамилия

ОДОБРЕНИЕ ТИПА ТРАНСПОРТНОГО СРЕДСТВА УТВЕРЖДЕНО.

Внесена запись в реестр за № Е-RU.MT02.B.00232.P5 от 19 апреля 2013

Заместитель руководителя

РОССТАНДАРТА

наименование федерального органа исполнительной власти, выполняющего функции компетентного административного органа Российской Федерации в соответствии с Женевским Соглашением 1958 года



подпись

А.В. Зажигалкин

инициалы, фамилия



к Одобрению типа транспортного средства № E-RU.M102.B.00232.P5

ОБЩИЕ ХАРАКТЕРИСТИКИ ТРАНСПОРТНОГО СРЕДСТВА

для модификаций:	2190	2192	2194
Колесная формула /ведущие колеса	4 x 2 / передние		
Схема компоновки транспортного средства	переднеприводная		
Расположение двигателя	переднее поперечное		
Тип кузова/количество дверей	цельнометаллический, несущий, седан/4	цельнометаллический, несущий, хэтчбек/5	цельнометаллический, несущий, универсал/5
Количество мест для сидения	5 (первый ряд – 2, второй ряд – 3)		
Габаритные размеры, мм			
– длина	4260	3893	4084
– ширина	1700	1700	1700
– высота	1500	1500	1504
			(1538 – с рейлингами)
База, мм	2476	2476	2476
Колея передних / задних колес, мм	1430 / 1414...1421	1430 / 1414	1430 / 1414
Масса транспортного средства в снаряженном состоянии, кг	1115...1160	1125...1160	1125...1160
Полная масса транспортного средства, кг (технически допустимая)	1560	1560	1560
Максимальная осевая масса (технически допустимая), кг			
– на переднюю ось	810	810	810
– на заднюю ось	850	850	850
Максимальная масса прицепа*			
– прицеп без тормозной системы, кг	450	450	450
– прицеп с тормозной системой, кг	900	900	900

* – при условии оборудования транспортного средства сцепным устройством в соответствии с требованиями Правил ЕЭК ООН № 55-01

для модификаций:	219000, 219010, 219210, 219410	219060	219020, 219050, 219220, 219250, 219420, 219450
Двигатель (марка, тип)	ВАЗ, 11186 (21116)	ВАЗ, 11183	ВАЗ, 21126
	четырёхтактный, с искровым зажиганием		
– количество и расположение цилиндров	4, рядное	4, рядное	4, рядное
– рабочий объем, см ³	1596	1596	1596
– степень сжатия	10.5	9.8	11.0
Максимальная мощность, кВт (мин ⁻¹), по Правилам ЕЭК ООН № 85	64.0 (5100)	60.0 (5100)	72.0 (5600)
Максимальный крутящий момент, Нм (мин ⁻¹)	140.0 (3800)	132.0 (3800)	145.0 (4000)
Топливо	бензин с октановым числом не менее 95		



к Одобрению типа транспортного средства № E-RU.MT02.B.00232.P5

для модификаций:	219000, 219010, 219210, 219410	219060	219020, 219050, 219220, 219250, 219420, 219450
Система питания (тип)	Bosch, 1118-1144010, АВТЭЛ, 1118-1144010-01		Bosch, 1119-1144010, АВТЭЛ, 1119-1144010-01
Блок управления (маркировка)	впрыск топлива с электронным управлением		
	АВТЭЛ, 11186-1411020-21 или ИТЭЛМА, 11186-1411020-22	АВТЭЛ, 11183-1411020-61 или ИТЭЛМА, 11183-1411020-62	ИТЭЛМА, 21126-1411020-90 (для мод. 219020, 219220, 219420) 21126-1411020-07, 21126-1411020-67 (для мод. 219050, 219250, 219450)
Воздушный фильтр (тип, маркировка)	ВАЗ, 11184-1109010, с сухим бумажным элементом		
Глушитель шума впуска (маркировка)	2190-1109362		
Система зажигания (тип)	электронная, со статическим распределителем		
Катушка зажигания (маркировка)	СОАТЭ, 2111-3705010-03 (043.3705) или ПО "Север", 2111-3705010-02 (54.3705) или ИТЭЛМА, 2111-3705010-04		СОАТЭ, 2112-3705010-12 или ПО "Север", 2112-3705010-13 или DYNATEC (ИТЭЛМА), 2112-3705010-11
Свечи зажигания (маркировка)	ЭЗ, А17ДВРМ / А15ДВРМ или Bosch, WR7DCX или BRISK "SUPER", LR15YC-1 / LR17YC-1		ЭЗ, АУ15ДВРМ / АУ17ДВРМ или Bosch, FR7DCU или BRISK "SUPER", DR15YC-1/DR17YC-1
Система выпуска и нейтрализации отработавших газов	два глушителя; система нейтрализации отработавших газов		
Нейтрализатор (маркировка)	МГС (МобилГазСервис), 21116-1203008-01 или Eberspacher, 21116-1203008-04 или РОССКАТавто, 21116-1203008 или Экоальянс (УЭХК), 21116-1203008-03 или FMES (Металлопродукция), 21116-1203008-02		FMES, 11194-1203008-40 (для мод. 219020, 219220, 219420), 11194-1203008-02 (для мод. 219050, 219250, 219450)
Глушители (маркировка)	- 1 ступень	2190-1200020 или 2190-1200020-20	2190-1200020-10 2190-1200020 или 2190-1200020-20
для модификаций:	2190	2192	2194
Глушители (маркировка)	- 2 ступень	2190-1200010	2192-1200010 2194-1200010



для модификаций: 219070, 219270, 219470		
Двигатель (марка, тип) – количество и расположение цилиндров – рабочий объем, см ³ – степень сжатия Максимальная мощность, кВт (мин ⁻¹), по Правилам ЕЭК ООН № 85 Максимальный крутящий момент, Нм (мин ⁻¹) Топливо Система питания (тип) Блок управления (маркировка) Воздушный фильтр (тип, маркировка) Глушитель шума впуска (маркировка) Система зажигания (тип) Катушка зажигания (маркировка) Свечи зажигания (маркировка) Система выпуска и нейтрализации отработавших газов Нейтрализатор (маркировка) Глушители (маркировка)	ВАЗ, 21127, четырехтактный, с искровым зажиганием 4, рядное 1596 11.0 78.0 (5800) 145.0 (4000) бензин с октановым числом не менее 95 ИТЭЛМА, 21127-1144010 впрыск топлива с электронным управлением ИТЭЛМА, 21127-1411020-22 ВАЗ, 11184-1109010, с сухим бумажным элементом 2190-1109362 электронная, со статическим распределителем СОАТЭ, 2112-3705010-12 или ПО "Север", 2112-3705010-02 (54.3705) или ИТЭЛМА, 2111-3705010-04 ЭЗ, АУ17ДВРМ / АУ15ДВРМ или Bosch, FR7DCX или BRISK "SUPER", DR15YC-1 / DR17YC-1 два глушителя; система нейтрализации отработавших газов FMES, 11194-1203008-02 - 1 ступень 2190-1200020 или 2190-1200020-20 - 2 ступень 2190-1200010 (для мод. 2190) или 2192-1200010 (для мод. 2192) или 2194-1200010 (для мод. 2194)	
для модификаций: 219000, 219010, 219050, 219060, 219070, 219210, 219250, 219270, 219410, 219450, 219470		
Трансмиссия (тип) Сцепление (марка, тип) Коробка передач (марка, тип) – число передач – передаточные числа I - II - III - IV - V - З.Х. - Главная передача (тип, маркировка) – передаточное число	механическая ВАЗ, сухое, однодисковое, с тросовым приводом ВАЗ, с ручным управлением вперед – 5, назад – 1 3.636 1.950 1.357 0.941 0.784 3.500 цилиндрическая, косозубая 3.700 или 3.900	гидромеханическая – JATCO, с автоматическим управлением вперед – 4, назад – 1 2.861 1.562 1.000 0.697 – 2.310 цилиндрическая, косозубая 4.081



к Одобрению типа транспортного средства № E-RU.MT02.B.00232.P5

Подвеска

Передняя (описание) независимая, типа Макферсон, пружинная, со стабилизатором поперечной устойчивости

Задняя (описание) полузависимая, рычажная, пружинная, с гидравлическими или газонаполненными телескопическими амортизаторами

Рулевое управление (описание) с электроусилителем или без него

– рулевой механизм (тип, маркировка) "шестерня-рейка", ВАЗ, 11183-3400010 или 2192-3400010

Тормозные системы

Рабочая (описание) гидравлический двухконтурный привод с диагональным разделением на контуры, с вакуумным усилителем, с АБС или без нее; тормозные механизмы передних колес – дисковые, задних – барабанные

Запасная (описание) каждый контур рабочей тормозной системы

Стояночная (описание) механический (тросовый) привод к тормозным механизмам задних колес

– усилитель (маркировка) 1118-3510006-12 или 1118-3410006-20 или 1118-3510006-30

– тормозные цилиндры (маркировка) 2105-3502040 (20.64)

Шины

– размерность	175/70 R13	175/65 R14	185/60 R14	185/55 R15
– минимально допустимый индекс нагрузки	82	82	82	82
– скоростная категория	T или H	H	H	H или V
– статический радиус, мм	280	283	278	284

Оборудование транспортного средства

подушка безопасности водителя
по заказу: электростеклоподъемники, электроблокировка замков дверей, электропривод наружных зеркал заднего вида, электроподогрев передних сидений, кондиционер, подушка безопасности переднего пассажира, боковые подушки безопасности водителя и переднего пассажира, аудиосистема, система навигации, система помощи при парковке, система автоматического управления стеклоочистителями и внешним освещением.

Руководитель органа по сертификации

Б.В. Кисуленко

инициалы, фамилия



ОПИСАНИЕ МАРКИРОВКИ ТРАНСПОРТНОГО СРЕДСТВА

1. Место расположения и форма знака обращения на рынке:

На табличке изготовителя.

Знак обращения на рынке выполнен в соответствии с Постановлением Правительства Российской Федерации от 19 ноября 2003 г. № 696.

2. Место расположения таблички изготовителя:

В моторном отсеке, на верхней поперечине рамки радиатора, справа.

3. Место расположения идентификационного номера:

3.1. На табличке изготовителя.

3.2. В моторном отсеке, на опоре правой стойки подвески.

4. Структура и содержание идентификационного номера (номеров) транспортных средств:

1	2	3	4	5	6	7	8	9	10	11	12	13	14	15	16	17
X	T	A	2	1	9	?	?	0	?	?	?	?	?	?	?	?

поз. 1 - 3: Международный идентификационный код изготовителя (код WMI):

XТА – ОАО "АВТОВАЗ", Российская Федерация

поз. 4 - 9: Обозначение типа и модификации транспортного средства:

219000, 219010, 219020, 219030, 219050, 219060, 219070, 219210, 219220, 219250, 219270, 219410, 219420, 219450, 219470.

поз. 10: Модельный год согласно Таблице I Приложения 8 к техническому регламенту о безопасности колесных транспортных средств.

– для сборочного завода ОАО "АВТОВАЗ":

поз. 11 - 17: Производственный номер транспортного средства.

– для сборочного завода ООО "ОАГ":

поз. 11: Обозначение сборочного завода:

Y – ООО "ОАГ".

поз. 12 - 17: Производственный номер транспортного средства.

Руководитель органа по сертификации



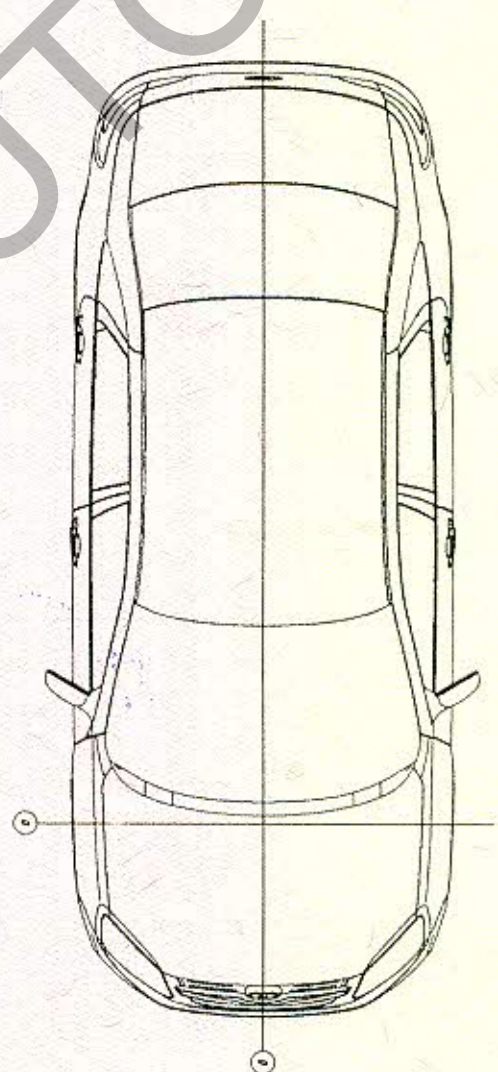
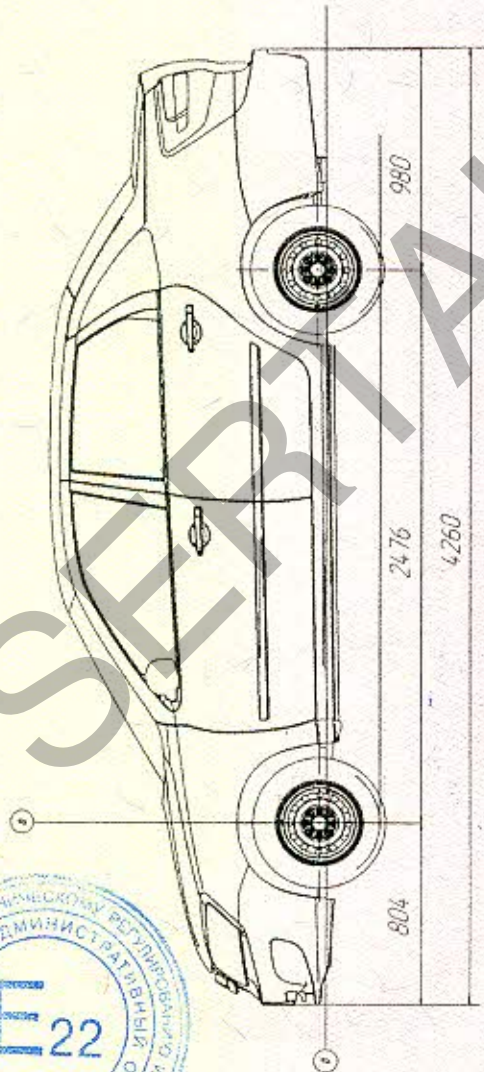
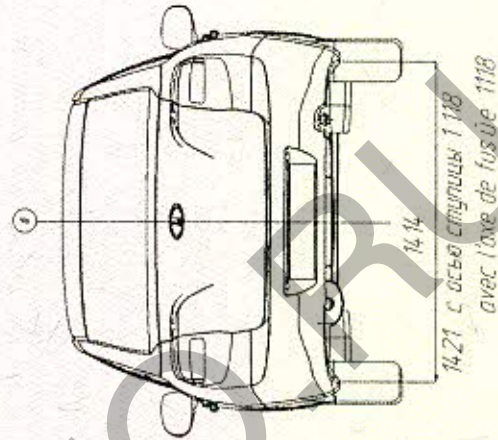
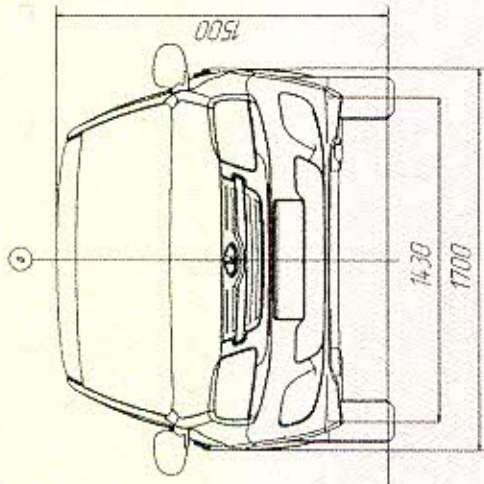
Б.В. Кисуленко

инициалы, фамилия

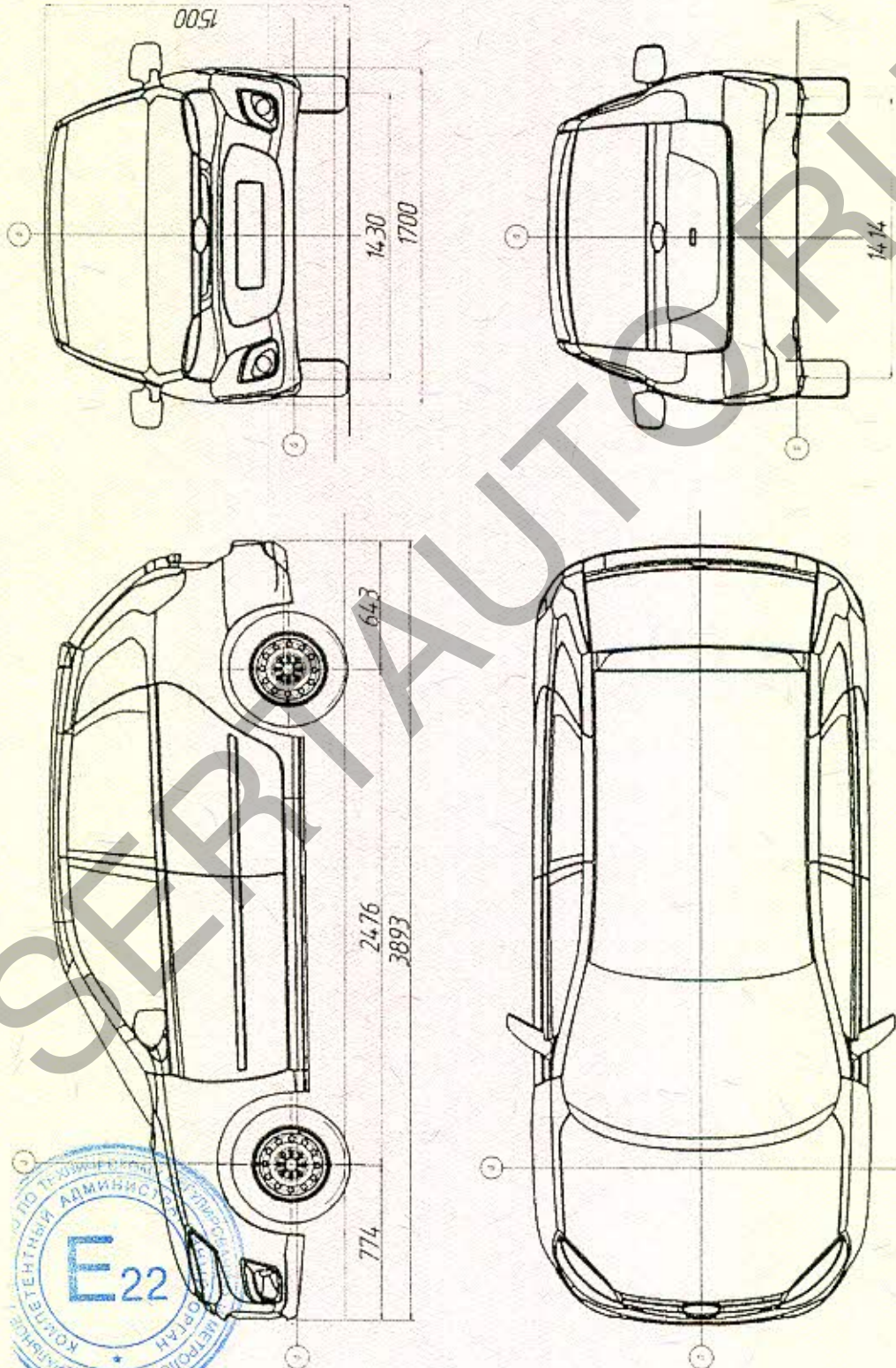


к Одобрению типа транспортного средства № E-RU.MT02.B.00232.P5

ОБЩИЙ ВИД ТРАНСПОРТНОГО СРЕДСТВА
LADA 2190 (модификации 219000, 219010, 219020, 219030, 219050, 219060, 219070)
(LADA GRANTA)



**ОБЩИЙ ВИД ТРАНСПОРТНОГО СРЕДСТВА
LADA 2192 (модификации 219210, 219220, 219250, 219270)
(LADA KALINA)**



к Одобрению типа транспортного средства № E-RU.MT02.B.00232.P5

ОБЩИЙ ВИД ТРАНСПОРТНОГО СРЕДСТВА
LADA 2194 (модификации 219410, 219420, 219450, 219470)
(LADA KALINA)

