

РОССИЙСКАЯ ФЕДЕРАЦИЯ

ОДОБРЕНИЕ ТИПА ТРАНСПОРТНОГО СРЕДСТВА

0007901

№ E-RU.MT02.B.00195.P2

Срок действия с 13 мая 2013 по 31 декабря 2015

ОРГАН ПО СЕРТИФИКАЦИИ

механических транспортных средств и прицепов, их составных частей и предметов оборудования
 “САТР-ФОНД” Межотраслевого Фонда “Сертификация автотранспорта САТР” (ОС “САТР-ФОНД”)
 125480, г. Москва, ул. Героев Панфиловцев, 24, ОГРН: 1027739132530
 № РОСС RU.0001.11MT02 от 04.06.2009 г. до 04.06.2014 г.
 тел.: (495) 454-42-27, факс: (495) 454-72-12, e-mail: mail@satrfond.ru

ТРАНСПОРТНЫЕ СРЕДСТВА

МАРКА	LADA		
КОММЕРЧЕСКОЕ НАИМЕНОВАНИЕ	LADA PRIORA	LADA PRIORA, LADA PRIORA Sport	
ТИП	2170	2171	2172
МОДИФИКАЦИИ	217020, 217030	217120, 217130	217220, 217230, 217280, 217280 Sport
КАТЕГОРИЯ	M ₁		
ЭКОЛОГИЧЕСКИЙ КЛАСС	4		
КОД ОКП/ТН ВЭД	45 1431 / 8703 23		
ЗАЯВИТЕЛЬ И ЕГО АДРЕС	Открытое акционерное общество "АВТОВАЗ" (ОАО "АВТОВАЗ"), 445024, Самарская обл., г. Тольятти, Южное шоссе, 36, Российская Федерация, ОГРН 1026301983113, тел. +7-8482-738-289, факс +7-8482-739-129		
ИЗГОТОВИТЕЛЬ И ЕГО АДРЕС	Открытое акционерное общество "АВТОВАЗ" (ОАО "АВТОВАЗ"), 445024, Самарская обл., г. Тольятти, Южное шоссе, 36, Российская Федерация, ОГРН 1026301983113, тел. +7-8482-738-289, факс +7-8482-739-129		
ПРЕДСТАВИТЕЛЬ ИЗГОТОВИТЕЛЯ И ЕГО АДРЕС	—		
СБОРОЧНЫЕ ЗАВОДЫ И ИХ АДРЕСА	ОАО "АВТОВАЗ", 445024, Самарская обл., г. Тольятти, Южное шоссе, 36, Российская Федерация ОАО «ЧеченАвто», 366310, Чеченская республика, г. Аргун, ул. Дзержинского, 33, Российская Федерация		
ПОСТАВЩИК СБОРОЧНЫХ КОМПОНЕНТОВ И ЕГО АДРЕС	—		



соответствуют установленным в Российской Федерации требованиям технического регламента о безопасности колесных транспортных средств.

Действие данного ОДОБРЕНИЯ ТИПА ТРАНСПОРТНОГО СРЕДСТВА распространяется на серийно выпускаемую продукцию.

Данное ОДОБРЕНИЕ ТИПА ТРАНСПОРТНОГО СРЕДСТВА без приложений недействительно.

Приложение № 1. Общие характеристики транспортного средства

Приложение № 2. Перечень документов, явившихся основанием для оформления ОДОБРЕНИЯ ТИПА ТРАНСПОРТНОГО СРЕДСТВА

Приложение № 3. Описание маркировки транспортного средства

Приложение № 4. Общий вид транспортного средства на пяти страницах

ДОПОЛНИТЕЛЬНАЯ ИНФОРМАЦИЯ

Транспортные средства не предназначены для коммерческих перевозок пассажиров.

Руководитель органа по сертификации



подпись

Б.В. Кисуленко

инициалы, фамилия

ОДОБРЕНИЕ ТИПА ТРАНСПОРТНОГО СРЕДСТВА УТВЕРЖДЕНО.

Внесена запись в реестр за № E-RU.MT02.B.00195.P2 от 29 апреля 2013

Заместитель руководителя

РОССТАНДАРТА

наименование федерального органа исполнительной власти, выполняющего функции компетентного административного органа Российской Федерации в соответствии с Женевским Соглашением 1958 года



подпись

А.В. Зажигалкин

инициалы, фамилия

ОБЩИЕ ХАРАКТЕРИСТИКИ ТРАНСПОРТНОГО СРЕДСТВА

для модификаций:	217020, 217030	217120, 217130	217220, 217230	217280, 217280 Sport
Колесная формула / ведущие колеса	4 x 2 / передние			
Схема компоновки транспортного средства	переднеприводная			
Расположение двигателя	переднее поперечное			
Тип кузова/количество дверей	цельнометаллический, несущий			
	седан / 4	универсал / 5	хэтчбек / 5	хэтчбек / 3
Количество мест для сидения	5 (первый ряд – 2, второй ряд – 3)			
Габаритные размеры, мм				
– длина	4350	4340	4210	4210 / 4243 (мод. Sport)
– ширина	1680	1680	1680	1680
– высота	1420	1508	1435	1435
База, мм	2492	2492	2492	2492
Колея передних / задних колес, мм	1410 / 1380	1410 / 1380	1410 / 1380	1410 / 1380
Масса транспортного средства в снаряженном состоянии, кг	1163...1185	1163...1185	1163...1185	1163...1185
Полная масса транспортного средства, кг (технически допустимая)	1578	1593	1578	1578
Максимальная осевая масса (технически допустимая), кг				
– на переднюю ось	800	800	800	800
– на заднюю ось	800	800	800	800
Максимальная масса прицепа				
– прицеп без тормозной системы, кг	500	500	500	500
– прицеп с тормозной системой, кг	800	800	800	800
для модификаций:	217?30, 217280, 217280 Sport		217?20	
Двигатель (марка, тип)	ВАЗ, 21126		ВАЗ, 21116	
	четырёхтактный, с искровым зажиганием			
– количество и расположение цилиндров	4, рядное		4, рядное	
– рабочий объем, см ³	1596		1596	
– степень сжатия	11.0		10.5	
Максимальная мощность, кВт (мин ⁻¹), по Правилам ЕЭК ООН № 85	72.0 (5600)		64.0 (5100)	
Максимальный крутящий момент, Нм (мин ⁻¹)	145.0 (4000)		140.0 (3800)	
Топливо	бензин с октановым числом не менее 95			



к Одобрению типа транспортного средства № E-RU.MT02.B.00195.P2

для модификаций:	217?30, 217280, 217280 Sport	217?20	
Система питания (тип)	Bosch, 1119-1144010 или АВТЭЛ, 1119-1144010-01 / 1119-1144010-02	Bosch, 1118-1144010 или АВТЭЛ, 1118-1144010-01 / 1118-1144010-02	
Блок управления (маркировка)	Bosch, 21126-1411020-40 / 21126-1411020-45 или АВТЭЛ, 21126-1411020-41 или ИТЭЛМА, 21126-1411020-42/ 21126-1411020-47	АВТЭЛ, 21116-1411020-11 или ИТЭЛМА, 21116-1411020-12/ 21116-1411020-22	
Воздушный фильтр (тип, маркировка)	ВАЗ, 2112-1109010-10, с сухим бумажным элементом		
Глушитель шума впуска (маркировка)	2172-1109361		
Система зажигания (тип)	электронная, со статическим распределителем		
Катушка зажигания (маркировка)	ИТЭЛМА, 2112-3705010-11 или СОАТЭ, 2112-3705010-12 или ПО "Север", 2112-3705010-13	ИТЭЛМА, 2111-3705010-04 или СОАТЭ, 2111-3705010-03 или ПО "Север", 2111-3705010-02	
Свечи зажигания (маркировка)	ЭЗ, АУ17ДВРМ / АУ15ДВРМ или BRISK "SUPER", DR15YC-1 / DR17YC-1 или Bosch, FR7DCU	ЭЗ, А17ДВРМ / А15ДВРМ или BRISK "SUPER", LR15YC-1 / LR17YC-1 или Bosch, WR7DCX	
Система выпуска и нейтрализации отработавших газов	два глушителя; система нейтрализации отработавших газов		
Нейтрализатор (маркировка)	FMES (Металлопродукция), 11194-1203008-02 или Экоальянс (УЭХК), 11194-1206008-03 или МобилГазСервис, 11194-1203008-04 или РОССКАТавто, 11194-1203008-05	РОССКАТавто, 21116-1203008 или МобилГазСервис, 21116-1203008-01 или FMES (Металлопродукция), 21116-1203008-02 или Экоальянс (УЭХК), 21116-1203008-03 или Эберспехер, 21116-1203008-04	
для модификаций:	217030, 217130, 217020, 217120	217230, 217280, 217220	217280 Sport
Глушители (маркировка)	ВАЗ		ВАЗ
- 1 ступень	2170-1200020-12 или 2171-1200020		1118-1200020-20
- 2 ступень	2170-1200010-12 или 2171-1200010	2170-1200010-22 или 2171-1200010-10	1118-1200010-80



к Одобрению типа транспортного средства № E-RU.MT02.B.00195.P2

Трансмиссия (тип)	механическая
Сцепление (марка, тип)	ВАЗ, сухое, однодисковое, с тросовым приводом
Коробка передач (марка, тип)	ВАЗ, с ручным управлением
– число передач	вперед – 5, назад – 1
– передаточные числа	
I -	3.636
II -	1.950
III -	1.357
IV -	0.941
V -	0.784
3.X. -	3.500
Главная передача (тип, маркировка)	цилиндрическая, косозубая
– передаточное число	3.700

Подвеска

Передняя (описание)	независимая, типа Макферсон, пружинная, со стабилизатором поперечной устойчивости
Задняя (описание)	полузависимая, рычажная, пружинная, с гидравлическими телескопическими амортизаторами

Рулевое управление (описание)	с гидравлическим или электроусилителем или без него
– рулевой механизм (тип, маркировка)	"шестерня-рейка", ВАЗ, 11183-3400010 или 2110-3400010

Тормозные системы

Рабочая (описание)	гидравлический двухконтурный привод с диагональным разделением на контуры, с вакуумным усилителем, с АБС или без нее; тормозные механизмы передних колес – дисковые, задних – барабанные
Запасная (описание)	каждый контур рабочей тормозной системы
Стояночная (описание)	механический (тросовый) привод к тормозным механизмам задних колес
– усилитель (маркировка)	1118-3510006-12 или 1118-3510006-20 или 1118-3510006-30
– тормозные цилиндры (маркировка)	2105-3502040 (20, 64)

Шины

– размерность	175/65 R14	185/60 R14	185/65 R14
– минимально допустимый индекс нагрузки	82	82	86
– скоростная категория	H	H	H
– статический радиус, мм	283	278	289



к Одобрению типа транспортного средства № E-RU.MT02.B.00195.P2

Оборудование транспортного средства

подушка безопасности водителя;
по заказу: задние электростеклоподъемники, кондиционер,
подушка безопасности пассажира, боковые подушки безопасности водителя и переднего пассажира, обогрев передних сидений, аудиосистема, система навигации, система помощи при парковке, система автоматического управления стеклоочистителями и внешними световыми приборами

Руководитель органа по сертификации



подпись

Б.В. Кисуленко

инициалы, фамилия



ОПИСАНИЕ МАРКИРОВКИ ТРАНСПОРТНОГО СРЕДСТВА

1. Место расположения и форма знака обращения на рынке:

На табличке изготовителя.

Знак обращения на рынке выполнен в соответствии с Постановлением Правительства Российской Федерации от 19 ноября 2003 г. № 696.

2. Место расположения таблички изготовителя:

Под капотом, на опоре правой стойки подвески.

3. Место расположения идентификационного номера:

3.1. На табличке изготовителя.

3.2. Под капотом, на опоре правой стойки подвески.

4. Структура и содержание идентификационного номера (номеров) транспортных средств:

1	2	3	4	5	6	7	8	9	10	11	12	13	14	15	16	17
X	T	A	2	1	7	?	?	0	?	?	?	?	?	?	?	?

поз. 1 - 3: Международный идентификационный код изготовителя (код WMI):
ХТА – ОАО "АВТОВАЗ", Российская Федерация

поз. 4 - 9: Обозначение типа и модификации транспортного средства:
217020, 217030, 217120, 217130, 217220, 217230, 217280.

поз. 10: Модельный год согласно Таблице 1 Приложения 8 к техническому регламенту о безопасности колесных транспортных средств.

поз. 11 - 17: Производственный номер транспортного средства

Руководитель органа по сертификации



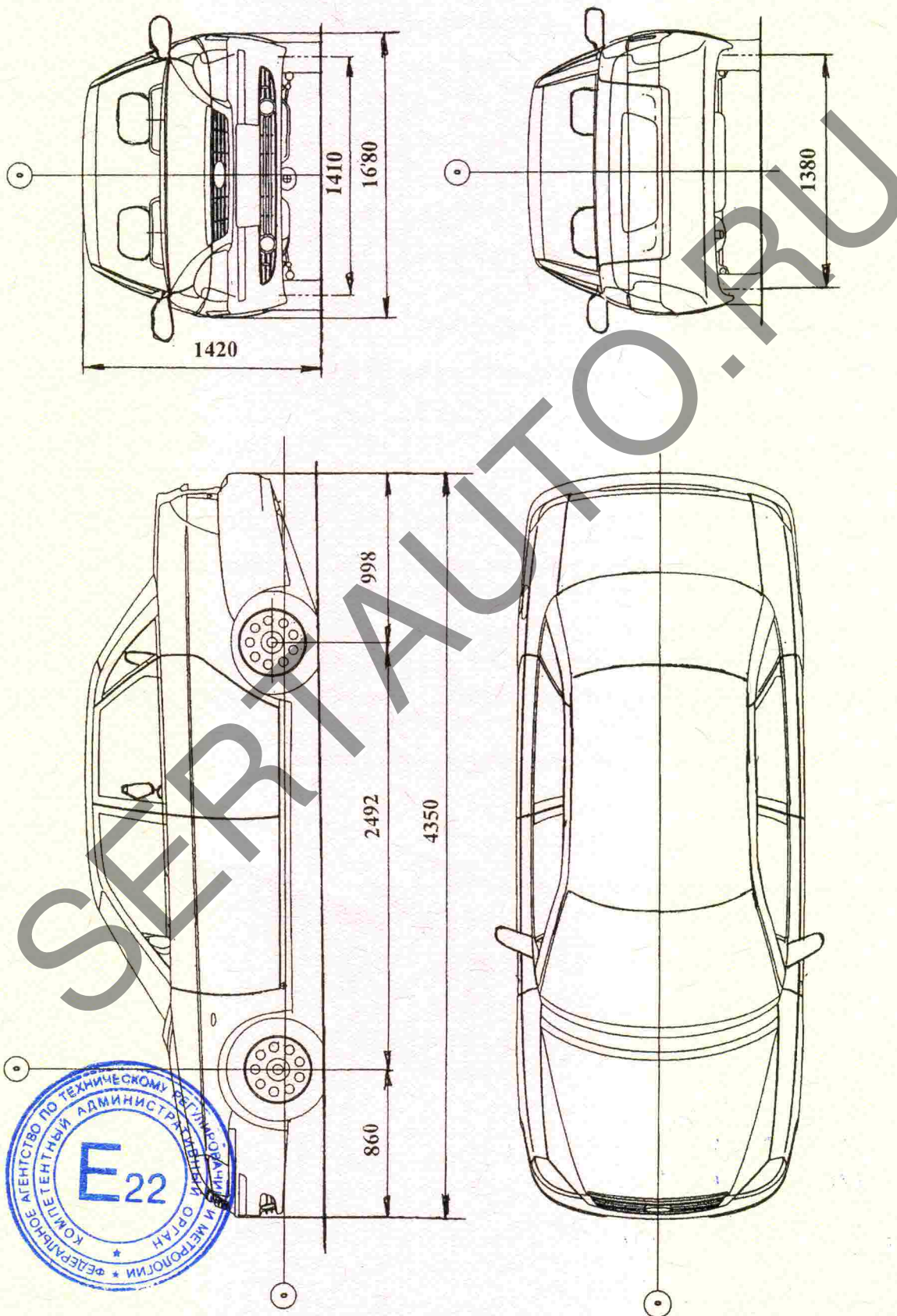
Подпись

Б.В. Кисуленко

инициалы, фамилия

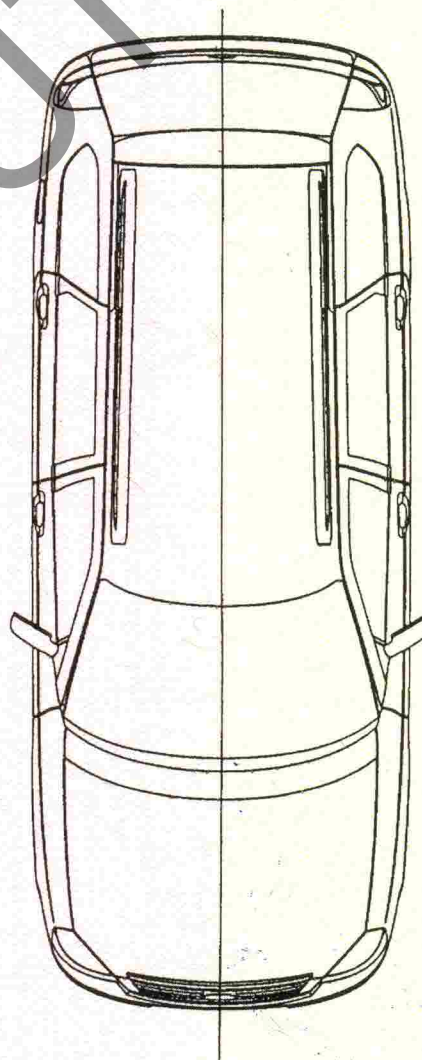
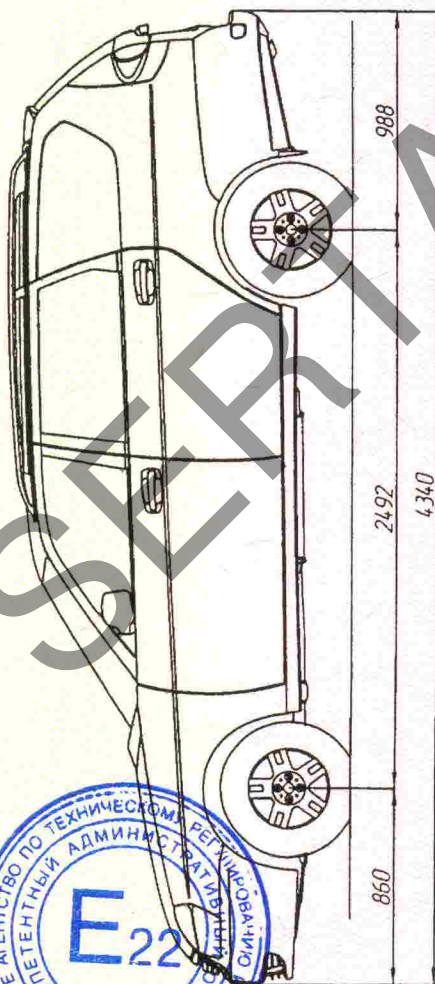
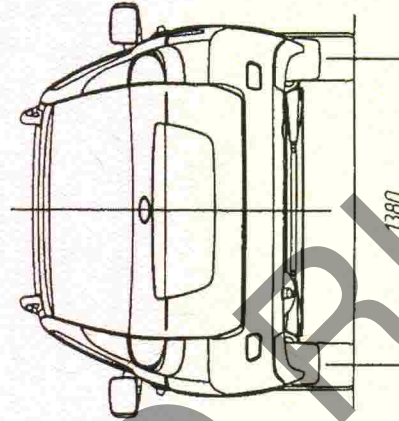
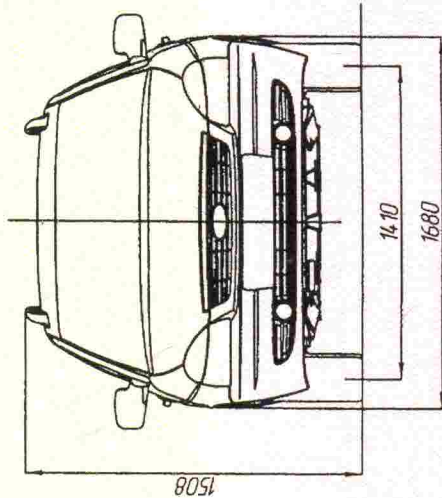


**ОБЩИЙ ВИД ТРАНСПОРТНОГО СРЕДСТВА
LADA 2170 (модификации 217020, 217030) (LADA PRIORA)**

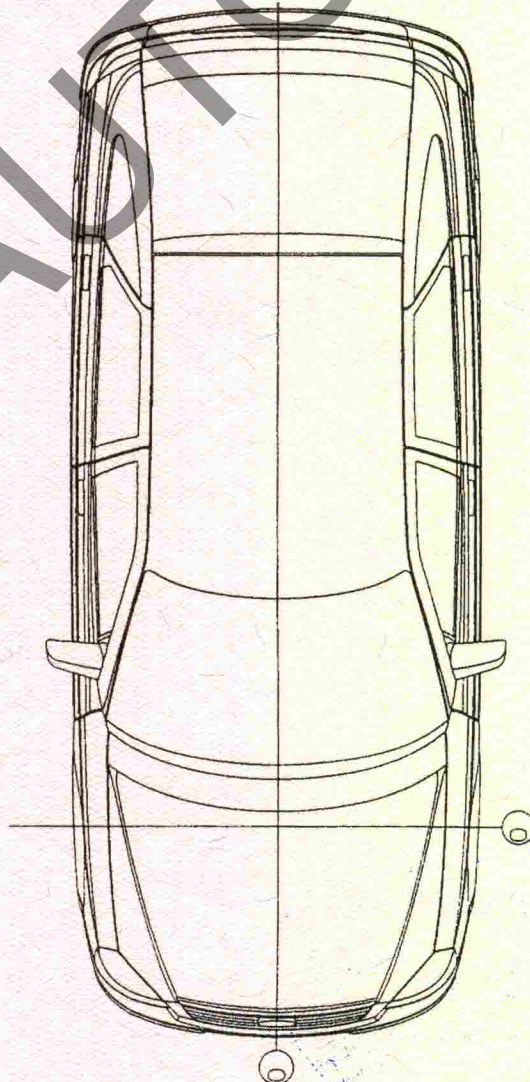
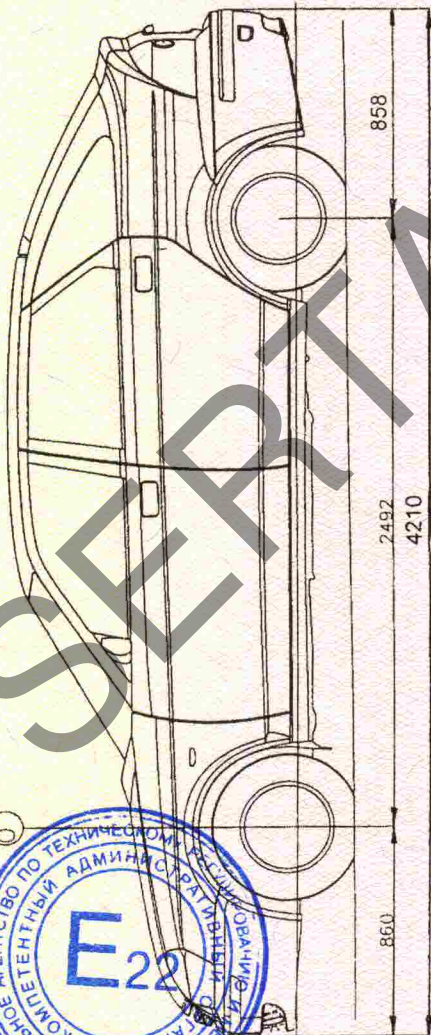
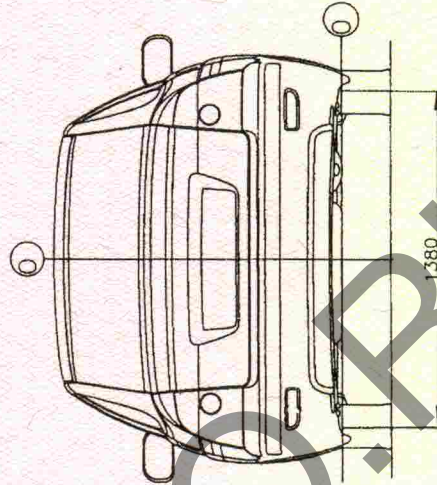
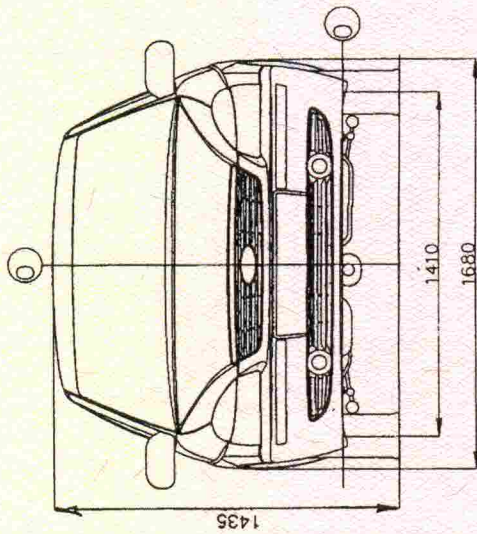


к Одобрению типа транспортного средства № E-RU.MT02.B.00195.P2

**ОБЩИЙ ВИД ТРАНСПОРТНОГО СРЕДСТВА
LADA 2171 (модификации 217120, 217130) (LADA PRIORA)**

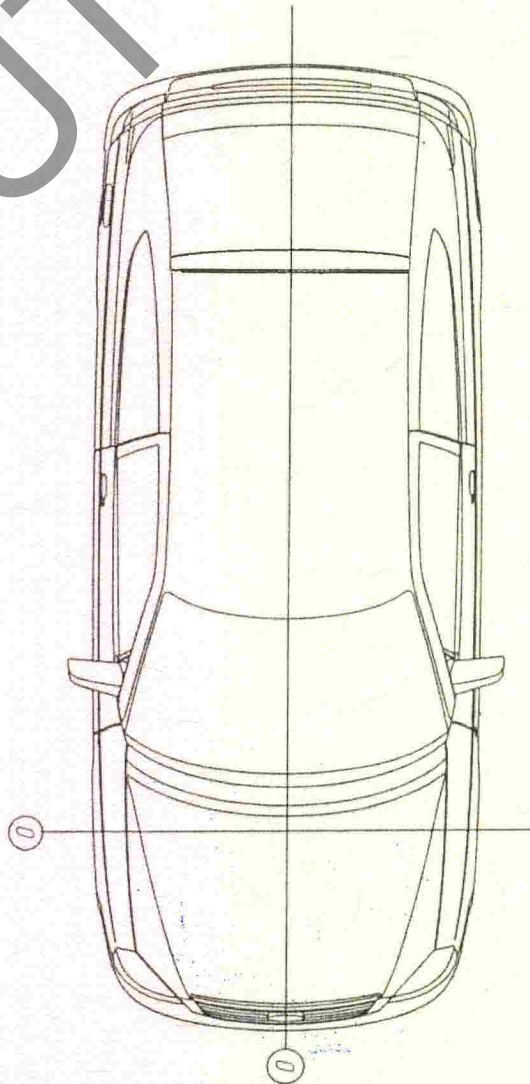
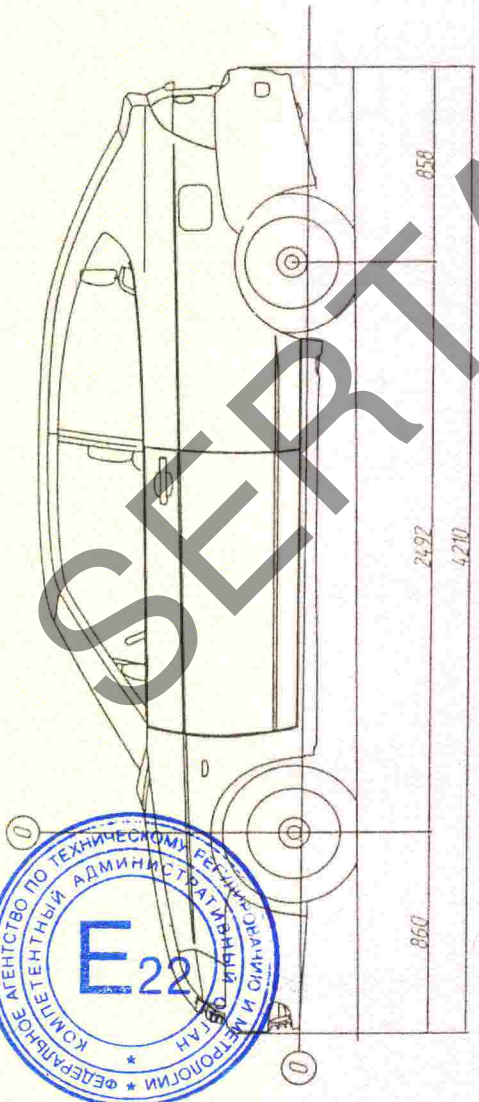
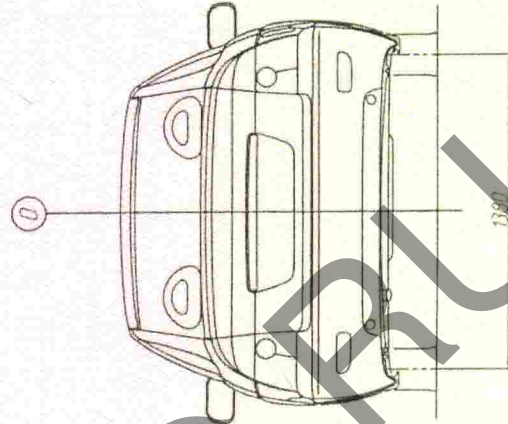
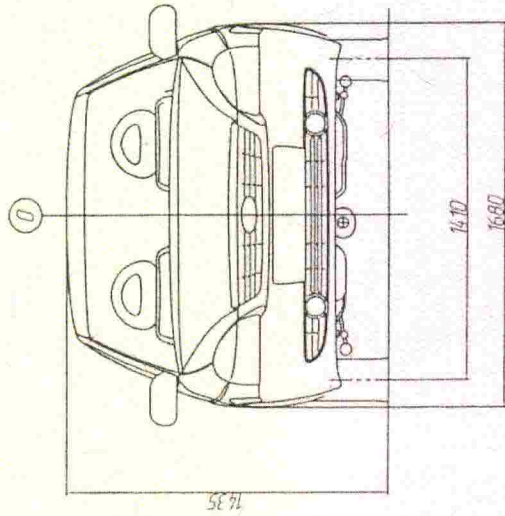


**ОБЩИЙ ВИД ТРАНСПОРТНОГО СРЕДСТВА
LADA 2172 (модификации 217220, 217230) (LADA PRIORA)**



к Одобрению типа транспортного средства № E-RU.MT02.B.00195.P2

**ОБЩИЙ ВИД ТРАНСПОРТНОГО СРЕДСТВА
LADA 2172 (модификация 217280) (LADA PRIORA)**



**ОБЩИЙ ВИД ТРАНСПОРТНОГО СРЕДСТВА
LADA 2172 (модификация 217280 Sport) (LADA PRIORA Sport)**

