

E-RU.MT20.B.00050

11 июня 2012

31 декабря 2013

**Орган по сертификации продукции «МАДИ-ФОНД» НО «Фонд поддержки потребителей»**

125829, г. Москва, Ленинградский пр-т, д. 64, ОГРН: 1037739238756

№ РОСС RU.0001.11MT20 от 04.03.2011 г. до 04.03.2016 г.

тел.: (499) 155-08-03, (499) 155-04-45, факс: (495) 785-05-12, e-mail: [info@maditest.ru](mailto:info@maditest.ru)

МАРКА  
КОММЕРЧЕСКОЕ  
НАИМЕНОВАНИЕ  
ТИП  
ШАССИ

-  
-  
47951, 47952  
ГАЗ-3302 - для 47951-0000010-0?,  
ГАЗ-33023 - для 47951-0000010-1?,  
ГАЗ-330202 - для 47951-0000010-2?,  
ГАЗ-330232 - для 47951-0000010-3?,  
ГАЗ-33027 - для 47952-0000010-0?,  
ГАЗ-330273 - для 47952-0000010-1?,  
ГАЗ-33025 - для 47951-0000010-4?,  
ГАЗ-330252 - для 47952-0000010-4?.

МОДИФИКАЦИИ

47951-0000010-03, 47951-0000010-04, 47951-0000010-05, 47951-0000010-08, 47951-0000010-13, 47951-0000010-14, 47951-0000010-15, 47951-0000010-18, 47951-0000010-23, 47951-0000010-24, 47951-0000010-25, 47951-0000010-28, 47951-0000010-33, 47951-0000010-34, 47951-0000010-35, 47951-0000010-38, 47951-0000010-43, 47951-0000010-44, 47951-0000010-45, 47951-0000010-48,  
47952-0000010-03, 47952-0000010-04, 47952-0000010-05, 47952-0000010-08, 47952-0000010-13, 47952-0000010-14, 47952-0000010-15, 47952-0000010-18, 47952-0000010-43, 47952-0000010-44, 47952-0000010-45, 47951-0000010-48

КАТЕГОРИЯ  
ЭКОЛОГИЧЕСКИЙ КЛАСС  
КОД ОКП / ТН ВЭД

N1  
3  
45 2110 (для 4795?-0000010-?3), 45 2160 (для 4795?-0000010-?4, 4795?-0000010-?5) 45 2330 (для 4795?-0000010-?8) / 8704 31, 8704 21, 8705 90 (для 4795?-0000010-?8)

ЗАЯВИТЕЛЬ И ЕГО АДРЕС

Общество с ограниченной ответственностью "ПСП-НН"  
(ООО "ПСП-НН"), 603116, г. Нижний Новгород,  
ул. Московское Шоссе, д. 28 а, Российская Федерация,  
ОГРН: 1025202411431, тел/факс 8 (831) 462-20-03

ИЗГОТОВИТЕЛЬ И ЕГО АДРЕС	<b>Общество с ограниченной ответственностью "ПСП-НН" (ООО "ПСП-НН"), 603116, г. Нижний Новгород, ул. Московское Шоссе, д. 28 а, Российская Федерация, ОГРН: 1025202411431, тел/факс 8 (831) 462-20-03</b>
ПРЕДСТАВИТЕЛЬ ИЗГОТОВИТЕЛЯ И ЕГО АДРЕС СБОРОЧНЫЙ ЗАВОД И ЕГО АДРЕС	- <b>603116, г. Нижний Новгород, ул. Московское Шоссе, д. 28 а, Российская Федерация</b>
ПОСТАВЩИК СБОРОЧНЫХ КОМПЛЕКТОВ И ЕГО АДРЕС	-

соответствуют установленным в Российской Федерации требованиям технического регламента о безопасности колесных транспортных средств.

Действие данного ОДОБРЕНИЯ ТИПА ТРАНСПОРТНОГО СРЕДСТВА распространяется на серийно выпускаемую продукцию.

Данное ОДОБРЕНИЕ ТИПА ТРАНСПОРТНОГО СРЕДСТВА без приложений недействительно

Приложение № 1. Общие характеристики транспортного средства.

Приложение № 2. Перечень документов, явившихся основанием для оформления ОДОБРЕНИЯ ТИПА ТРАНСПОРТНОГО СРЕДСТВА.

Приложение № 3. Описание маркировки транспортного средства.

Приложение № 4. Общие виды транспортных средств на двенадцати страницах.

#### ДОПОЛНИТЕЛЬНАЯ ИНФОРМАЦИЯ

Транспортные средства типа 4795?-0000010-?4 предназначены для перевозки оборудования лаборатории, 4795?-0000010-?5 для перевозки оборудования мастерской. Назначение транспортного средства 4795?-0000010-?3 – передвижная автолавка, 4795?-0000010-?8 – аварийно-спасательная машина (АСМ) в т.ч. для нужд МЧС.

Руководитель органа по сертификации

\_\_\_\_\_

подпись

**А.М. Иванов**

\_\_\_\_\_

инициалы, фамилия

**ОДОБРЕНИЕ ТИПА ТРАНСПОРТНОГО СРЕДСТВА УТВЕРЖДЕНО.**

**Внесена запись в реестр за № E-RU.MT20.B.00050 от 11 июня 2012**

Заместитель руководителя

**РОССТАНДАРТА**

\_\_\_\_\_

наименование федерального органа  
исполнительной власти, выполняющего функции  
компетентного административного органа  
Российской Федерации в соответствии  
с Женевским Соглашением 1958 года

\_\_\_\_\_

Подпись

**А.В. Зажигалкин**

\_\_\_\_\_

Инициалы, фамилия

## E-RU.MT20.B.00050

## ОБЩИЕ ХАРАКТЕРИСТИКИ ТРАНСПОРТНОГО СРЕДСТВА

Колесная формула / ведущие колеса	4x2 / задние 4x4 / все (только для 33027, 330273)
Схема компоновки транспортного средства	полукапотная
Расположение двигателя	переднее, продольное
Исполнение грузочного пространства	фургон с внутренней перегородкой или без нее, с боковой дверью или без нее, с задними распашными воротами или без них, с холодильной установкой или без нее (для мод 4795?-0000010-?3) с пассажирскими сиденьями или без них с возможностью перевозки до 6-ти человек (для 4795?-0000010-?8, 4795?-0000010-?4, 4795?-0000010-?5 кроме мод. с шестиместной кабиной)
Кабина	цельнометаллическая, двухдверная, трехместная (для 47951-0000010-0?, 47951-0000010-2?, 47951-0000010-4?, 47952-0000010-0?, 47952-0000010-4?) или шестиместная (для 47951-0000010-1?, 47951-0000010-3?, 47952-0000010-1?)

шасси:	3302, 33025, 33023	33027, 330273	330202, 330252	330232
--------	--------------------	---------------	----------------	--------

Габаритные размеры, мм				
длина	5140...5640	5140...5670	6130...6630	5740...6240
ширина		2000...2300		
высота, max		3330max		
База, мм	2900			3500
Колея передних / задних колес, мм		1700/1560 (для 4x2) 1720/1560 (для 4x4)		

шасси	3302, 33025	33023	33027	330273	330202, 330252	330232
-------	-------------	-------	-------	--------	----------------	--------

Масса транспортного средства в снаряженном состоянии, кг	2035...2880	2095...2665	2255...2965	2315...2885	2155...3200	2160...2830
Полная масса транспортного средства, кг (технически допустимая)			3500			
Максимальная осевая масса, кг (технически допустимая)						
на переднюю ось			1400...1650			
на заднюю ось			2500			
Максимальная масса прицепа, кг						буксировка прицепа не предусмотрена

## E-RU.MT20.B.00050

Двигатель (марка, тип)	ОАО "ЗМЗ"		ОАО "УМЗ"		
	ЗМЗ-40524	УМЗ-4216	УМЗ-42161	УМЗ-42167	
	четырёхтактный, с искровым зажиганием				
- количество и расположение цилиндров	4, рядное				
- рабочий объем цилиндров, см <sup>3</sup>	2464	2890			
- степень сжатия	9.4	9.2	8.8		
Максимальная мощность, кВт (мин <sup>-1</sup> ) по Правилам ЕЭК ООН № 85	91 (4500)	78.5 (4000)	72.8 (4000)	78.5 (4000) (при работе на бензине)	72.6 (4000) (при работе на газе)
Максимальный крутящий момент, Нм(мин-1)	205 (4000)	220.5 (2500)	220.7 (2500)	220.5 (2500)	
Топливо	бензин с октановым числом не менее 92				сжиженный нефтяной газ
<b>Система питания</b>	впрыск топлива с электронным управлением				
Блок управления (маркировка)	МИКАС 11ЕТ 371.3763, VS9.0 905.3763	M12.3 42164. 3763	M10.3 4216. 3763	M10.3 4216. 3763-70	M10.3 4216.3763
Блок управления для работы на газе (маркировка)	—	—	—	—	OMVL AEB 2001 NC
Воздушный фильтр (тип, маркировка)	AK31105-1109010, 3110-1109010-10	AK2217-1109010	AK31105-1109010, 3110-1109010-10, AK2217-1109010		
Глушитель шума выпуска (маркировка) — 1 ступень	с бумажным элементом				
	3221-1109410	—			
<b>Система зажигания</b>	микропроцессорная				
Катушка зажигания (маркировка)	ZS-K-1x1, 0 221 504 027 или B 211 152 832 04	5810.3705, 48.3705, 57.3705, 4601.3705, 54.3705, 2111.3705, 4216.3705	3032.3705, 405.3705, 3012.3705, 5810.3705, 48.3705, 57.3705, 4601.3705, 54.3705, 2111.3705, 4216.3705		
Свечи (маркировка)	DR17YC/A	A17ДВРМ или LR15С			
	-	Bosch WR7DC	-		
<b>Система выпуска и нейтрализации отработавших газов</b>	один глушитель, система нейтрализации отработавших газов				

## E-RU.MT20.B.00050

Нейтрализатор (маркировка)	КФ.3302. 1206005-30, РКа.3302. 1206005-30, 367.1206000-15, ЭМ.3302. 1206005-30	2752. 1206005, МГС.2310. 1206005-35	367. 1206000- 27**, 367. 1206000 -28*, КФ.2310. 1206005- 30**, 2752. 1206005	367. 1206000-28, КФ.2310. 1206005-30	КФ.2310.1206005-30, 367.1206000-28
Глушитель (маркировка)	с набивкой, резонаторно-расширительного типа				
– 1 ступень	33023- 1201008-10, 330202- 1201008-10 или 2310- 1201008-10	27527- 1201008-10, 3221- 1201008-50, 3302- 1201008-40, 330232- 1201008-20	3221- 1201008, 330232- 1201008, 2752- 1201008 27527- 1201008-10, 3221- 1201008-50, 3302- 1201008-40, 330232- 1201008-20	3302- 1201008-20	3302-1201008-20, 330232-1201008-10

\* - для мод. на шасси 3302, 330202, 33023, 330232.

\*\* - для мод. на шасси 33027, 330273 только с данными нейтрализаторами.

## E-RU.MT20.B.00050

<b>Двигатель</b> (марка, тип)	Beijing Foton Cummins Engine, P.R. China
	<b>Cummins ISF 2.8s3129T</b>
	четырёхтактный дизель с турбонаддувом
- количество и расположение цилиндров	4, рядное
- рабочий объем цилиндров, см <sup>3</sup>	2781
- степень сжатия	16,5
Максимальная мощность, кВт (мин <sup>-1</sup> ) по Правилам ЕЭК ООН № 85	88.3 (3200)
Максимальный крутящий момент, Нм (мин <sup>-1</sup> )	297 (1600...2700)
Топливо	дизельное
<b>Система питания</b>	впрыск топлива под давлением
Блок управления (маркировка)	CM 2220
ТНВД (тип, маркировка)	Bosch CR/CP 1H3/L85/10-789S
Форсунки (тип, маркировка)	Bosch 0 445
Нагнетатель воздуха (тип, маркировка)	Holset HE211W
Воздушный фильтр (тип, маркировка)	AK2705-1109010 с бумажным элементом
<b>Система выпуска и нейтрализации отработавших газов</b>	система нейтрализации отработавших газов отсутствует
Глушители (маркировка)	один или два глушителя,
- 1 степень	3221-1201008-50, 330202-1201008-40, 27527-1201008-10 с набивкой резонаторно-расширительного типа

<b>Трансмиссия</b> (тип)	механическая		
<b>Сцепление</b> (марка, тип)	сухое, однодисковое, с гидравлическим приводом		
<b>Коробка передач</b> (марка, тип)	полностью синхронизированная, с ручным управлением		
- число передач	вперед -5, назад -1		
- передаточные числа			только для мод. с двигателем Cummins ISF 2.8s3129T
	I -	4.050	3.786
	II -	2.340	2.188
	III -	1.395	1.304
	IV -	1.000	1.000
	V -	0.849	0.794
	3.X. -	3.510	3.280
<b>Раздаточная коробка</b> (тип, маркировка) (только для мод. с колесной формулой 4x4)	ГАЗ, механическая, с межосевым блокируемым дифференциалом		
- число передач	2		
- передаточные числа			
	высшее -	1.07	
	низшее -	1.87	
<b>Главная передача</b> (тип, маркировка)	гипоидная		
- передаточное число	4.556 или 4.3 или 5.125		

## E-RU.MT20.B.00050

<b>Подвеска</b>				
Передняя (описание)	зависимая, на продольных полуэллиптических рессорах, с телескопическими амортизаторами, со стабилизатором поперечной устойчивости или без него (шасси 3302?? с колесной формулой 4x2), без стабилизатора поперечной устойчивости (шасси 3302?? с колесной формулой 4x4);			
Задняя (описание)	зависимая, на продольных полуэллиптических рессорах с телескопическими амортизаторами, со стабилизатором поперечной устойчивости			
<b>Рулевое управление</b> (описание)	с гидроусилителем		без гидроусилителя	
– рулевой механизм (тип, маркировка)	"винт-шариковая гайка-рейка-сектор"			
	ШНКФ453461.123, ГУР05.00.000	8090.955.302	3302-3400014-01, 3302-3400014-02	
<b>Тормозные системы</b>				
Рабочая (описание)	гидравлический двухконтурный привод с разделением по осям, с вакуумным усилителем, с АБС (только для ГАЗ 3302, 330202, 33023, 330232, 33025, 330252), тормозные механизмы передних колес дисковые, задних – барабанные			
Запасная (описание)	каждый контур рабочей тормозной системы			
Стояночная (описание)	механический (тросовый) привод к тормозным механизмам задних колес			
<b>Тормозные камеры / цилиндры</b>				
– усилитель (маркировка)	24-3510010-02 или 0204703525			
– главный цилиндр (маркировка)	3110-3505010 (для мод. с АБС), 31029-3505010 (для мод. без АБС) 0204703525 (с усилителем в сборе)			
– цилиндр колесный заднего тормоза (маркировка)	24-3501040-01			
<b>Шины</b>				
шасси	размерность	минимально допустимый индекс нагрузки	скоростная категория	статический радиус, мм
3302, 330202, 33023, 33025, 330252, 330232,	175R16C	98/96, 101/99	N, Q	310
	185/75R16C	104/102	Q	
33027, 330273	195R16C	104/102	L	331

## E-RU.MT20.B.00050

<b>Оборудование транспортного средства</b>	проблесковый маячок синего цвета, сигнальные громкоговорящие установки (СГУ) для автомобилей МЧС
	По заказу: отопитель, кондиционер (хладагент R-134 а), холодильная установка (хладагент R-134 а) (для мод 4795?-0000010?3), слесарное, лабораторное, силовое, газэлектросварочное, торговое оборудование, рундуки, люки, лебедки, багажник, лестницы, фары-искатели

Руководитель органа по сертификации

\_\_\_\_\_   
подпись**А.М. Иванов**\_\_\_\_\_  
инициалы, фамилия

SERTAUTO.RU



## ОПИСАНИЕ МАРКИРОВКИ ТРАНСПОРТНОГО СРЕДСТВА

## 1. Место расположения и форма знака обращения на рынке

На табличке изготовителя по форме, утвержденной Постановлением Правительства РФ от 19.11.2003 г. № 696.

## 2. Место расположения таблички изготовителя

На задней стойке проема правой двери кабины.

## 3. Место расположения идентификационного номера:

## 3.1 На табличке изготовителя

## 3.2 На задней стойке проема правой двери кабины или правом лонжероне рамы.

## 4. Структура и содержание идентификационного номера транспортного средства:

1	2	3	4	5	6	7	8	9	10	11	12	13	14	15	16	17
X	U	L	4	7	9	5	?	?	?	?	?	?	?	?	?	?

поз. 1 - 3: **XUL** – международный идентификационный код изготовителя (WMI) – ООО "ПСП-НН", Российская Федерация

поз. 4 - 9: **4795??** – описательная часть – модификация транспортного средства (4795AD – 47951-0000010-03, 4795AE – 47951-0000010-04, 4795AF – 47951-0000010-05, 4795FJ – 47951-0000010-08, 4795AH – 47951-0000010-13, 4795AN – 47951-0000010-14, 4795AP – 47951-0000010-15, 4795FL – 47951-0000010-18, 4795AX – 47951-0000010-23, 4795AO – 47951-0000010-24, 4795AW – 47951-0000010-24, 4795AZ – 47951-0000010-25, 4795FM – 47951-0000010-28, 4795BE – 47951-0000010-33, 4795BF – 47951-0000010-34, 4795BG – 47951-0000010-35, 4795FN – 47951-0000010-38, 4795EC – 47951-0000010-43, 4795EE – 47951-0000010-44, 4795EF – 47951-0000010-45, 4795FP – 47951-0000010-48, 4795CE – 47952-0000010-03, 4795BE – 47952-0000010-04, 4795CF – 47952-0000010-04, 4795CG – 47952-0000010-05, 4795FR – 47952-0000010-08, 4795CN – 47952-0000010-13, 4795CP – 47952-0000010-14, 4795CR – 47952-0000010-15, 4795FS – 47952-0000010-18, 4795FD – 47952-0000010-43, 4795FE – 47952-0000010-44, 4795FF – 47952-0000010-45, 4795FT – 47952-0000010-48).

поз. 10: ? - код модельного года согласно Таблице 1 Приложения № 8 к техническому регламенту о безопасности колесных транспортных средств.

поз. 11 - 17: ? - производственный номер транспортного средства.

Руководитель органа по сертификации

подпись

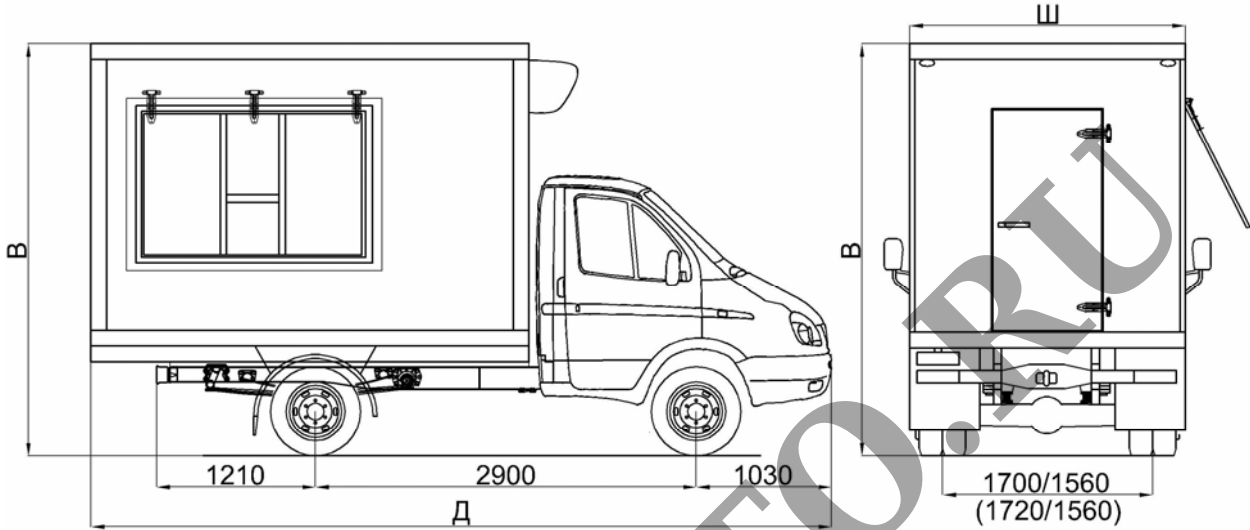
А.М. Иванов

инициалы, фамилия

E-RU.MT20.B.00050

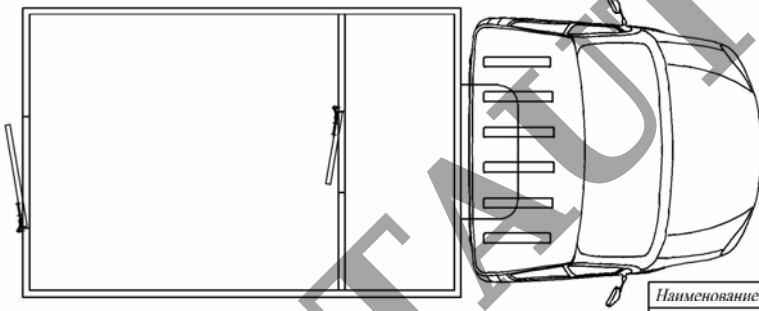
## ОБЩИЙ ВИД ТРАНСПОРТНОГО СРЕДСТВА

47951, 47952 модификации 47951-0000010-03, 47951-0000010-43, 47952-0000010-03



Колеса передних / задних колес

Размер колеи в скобках для модификации - 47952-0000010-03

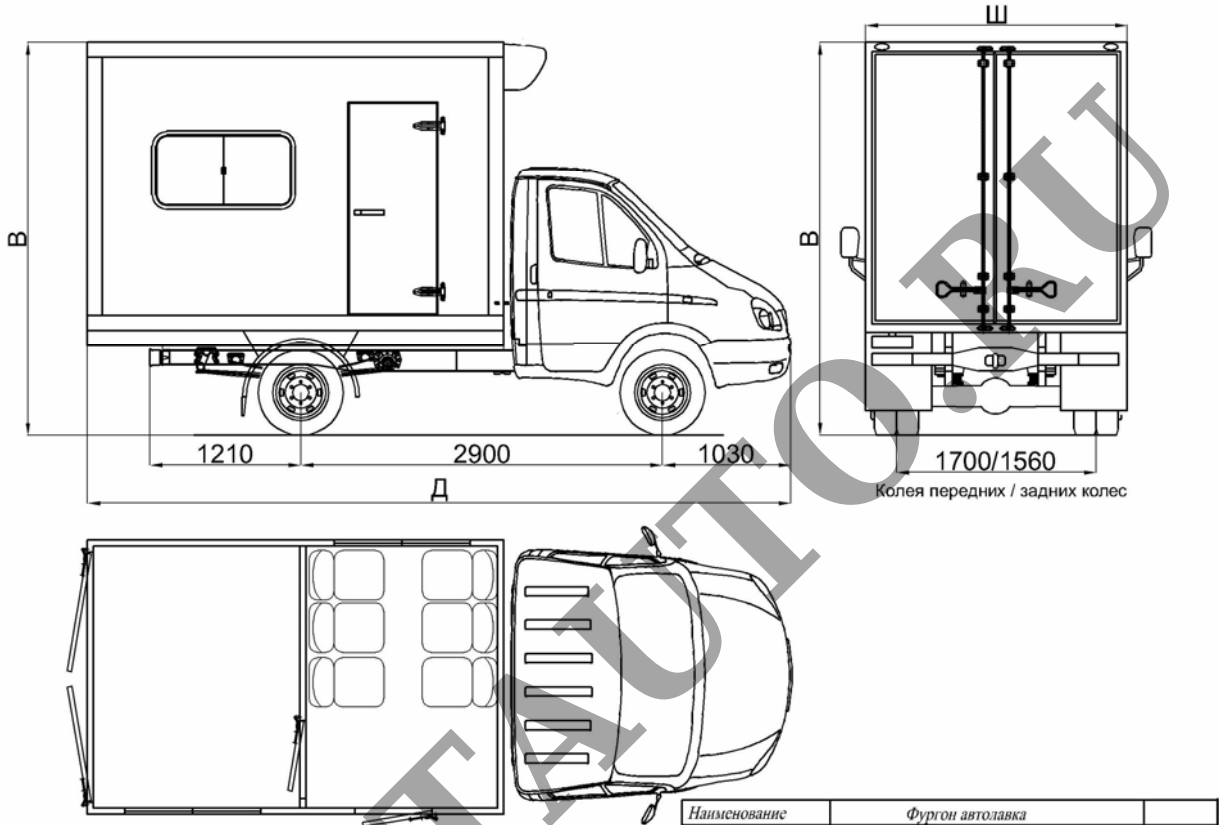


Наименование	Фургон автолавка			Колесная база, мм
	Габариты автомобиля, мм			
	Длина	Ширина	Высота, макс	
47951-0000010-03	5140..5670	2000...2300	3330	2900
47951-0000010-43	5140..5670	2000...2300	3330	2900
47952-0000010-03	5140..5670	2000...2300	3330	2900

E-RU.MT20.B.00050

## ОБЩИЙ ВИД ТРАНСПОРТНОГО СРЕДСТВА

47951, 47952 модификации 47951-0000010-04, 47951-0000010-44, 47952-0000010-04, 47951-0000010-05, 47951-0000010-45, 47952-0000010-05

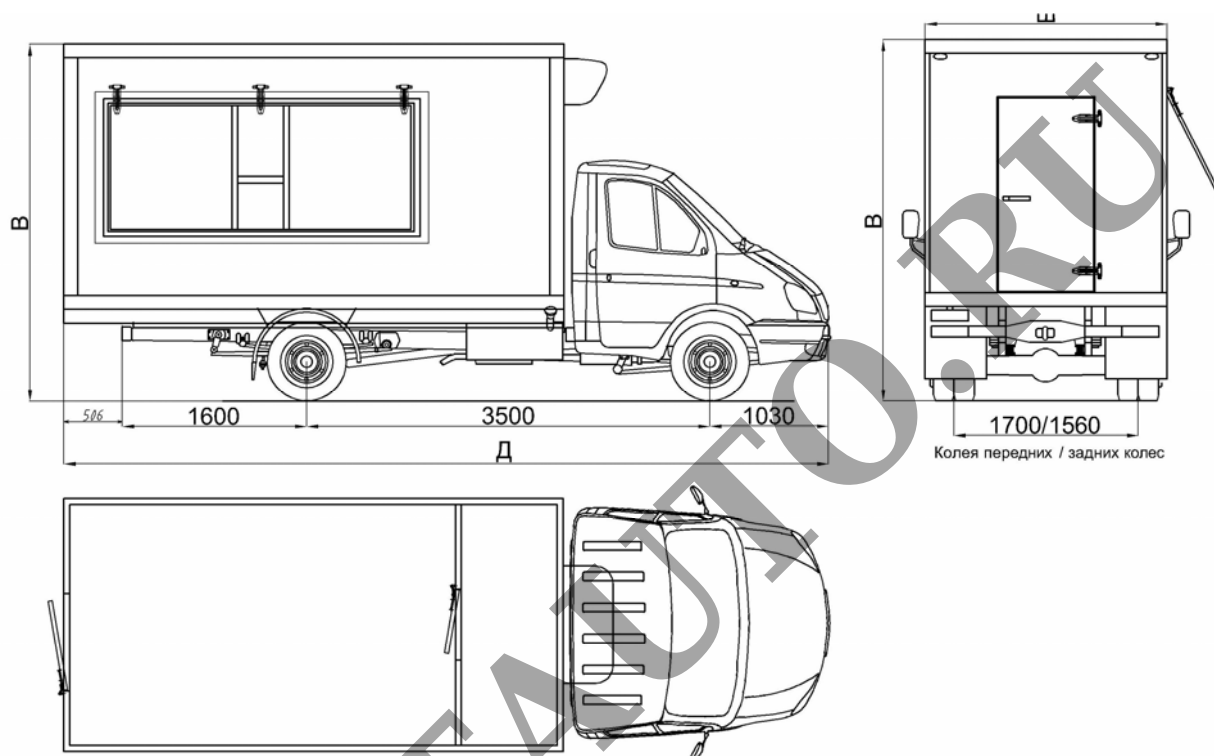


Наименование	Фургон автолавка			Колесная база, мм
	Габариты автомобиля, мм			
	Длина	Ширина	Высота, макс	
47951-0000010-04	5140..5670	2000...2300	3330	2900
47951-0000010-44	5140..5670	2000...2300	3330	2900
47952-0000010-04	5140..5670	2000...2300	3330	2900
47951-0000010-05	5140..5670	2000...2300	3330	2900
47951-0000010-45	5140..5670	2000...2300	3330	2900
47952-0000010-05	5140..5670	2000...2300	3330	2900

E-RU.MT20.B.00050

## ОБЩИЙ ВИД ТРАНСПОРТНОГО СРЕДСТВА

47951, 47952 модификации 47951-0000010-23, 47952-0000010-43

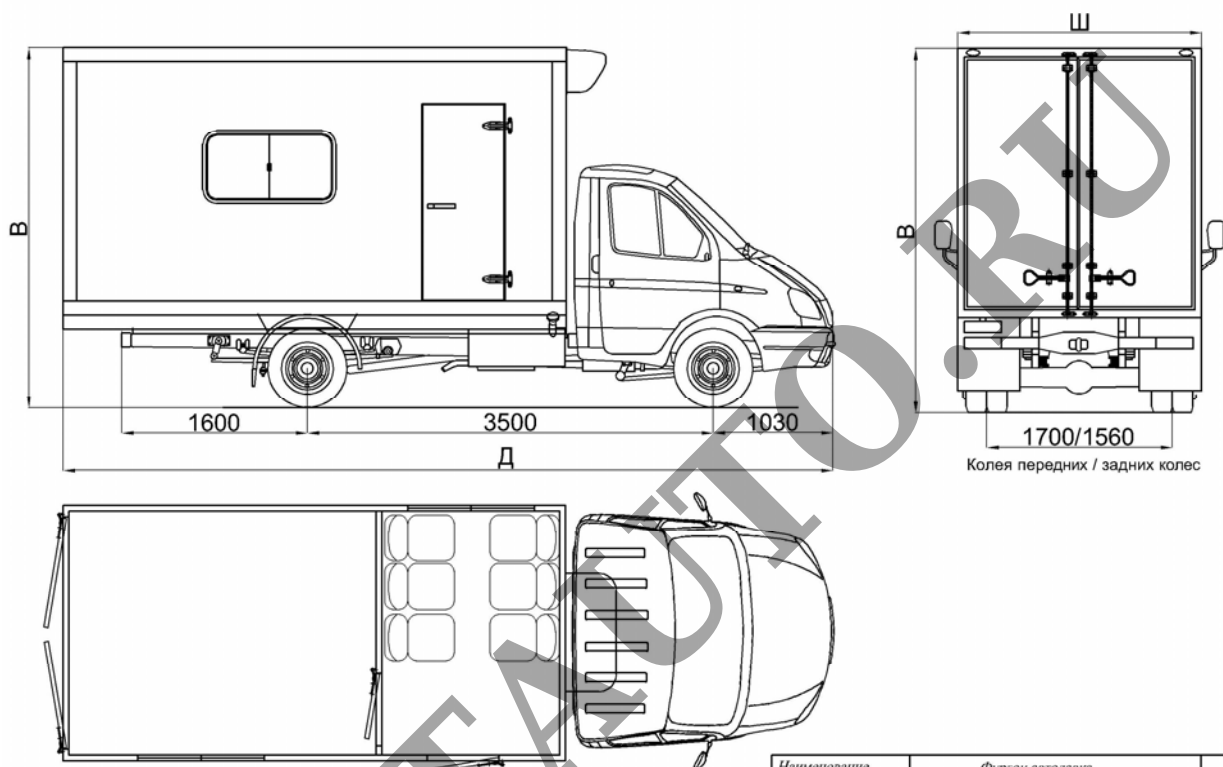


Наименование	Фургон автолавка			Колесная база, мм
	Габариты автомобиля, мм			
	Длина	Ширина	Высота, макс	
47951-0000010-23	6130..6630	2000...2300	3330	3500
47952-0000010-43	6130..6630	2000...2300	3330	3500

E-RU.MT20.B.00050

## ОБЩИЙ ВИД ТРАНСПОРТНОГО СРЕДСТВА

47951, 47952 модификации 47951-0000010-24, 47951-0000010-25, 47952-0000010-44, 47952-0000010-45

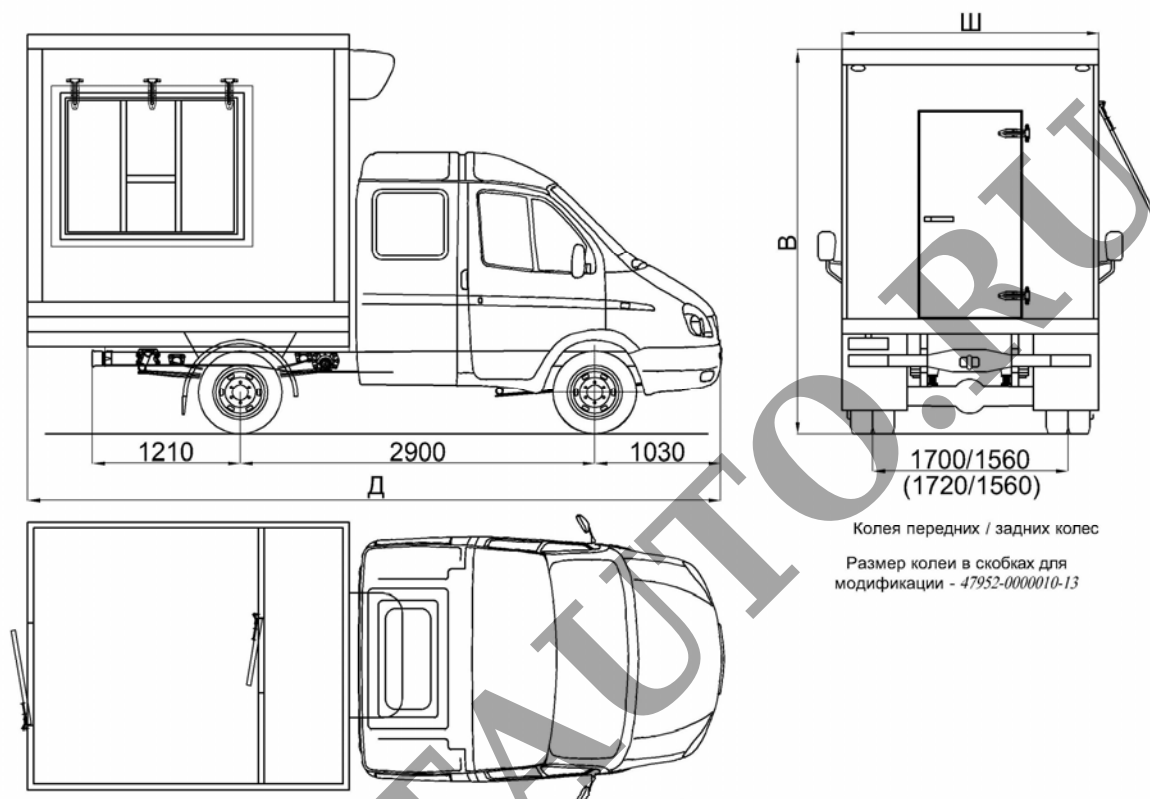


Наименование	Фургон автолавка			Колесная база, мм
	Габариты автомобиля, мм			
Обозначение	Длина	Ширина	Высота, макс	
47951-0000010-24	6130..6630	2000...2300	3330	3500
47951-0000010-25	6130..6630	2000...2300	3330	3500
47952-0000010-44	6130..6630	2000...2300	3330	3500
47952-0000010-45	6130..6630	2000...2300	3330	3500

E-RU.MT20.B.00050

## ОБЩИЙ ВИД ТРАНСПОРТНОГО СРЕДСТВА

47951, 47952 модификации 47951-0000010-13, 47952-0000010-13



Колея передних / задних колес

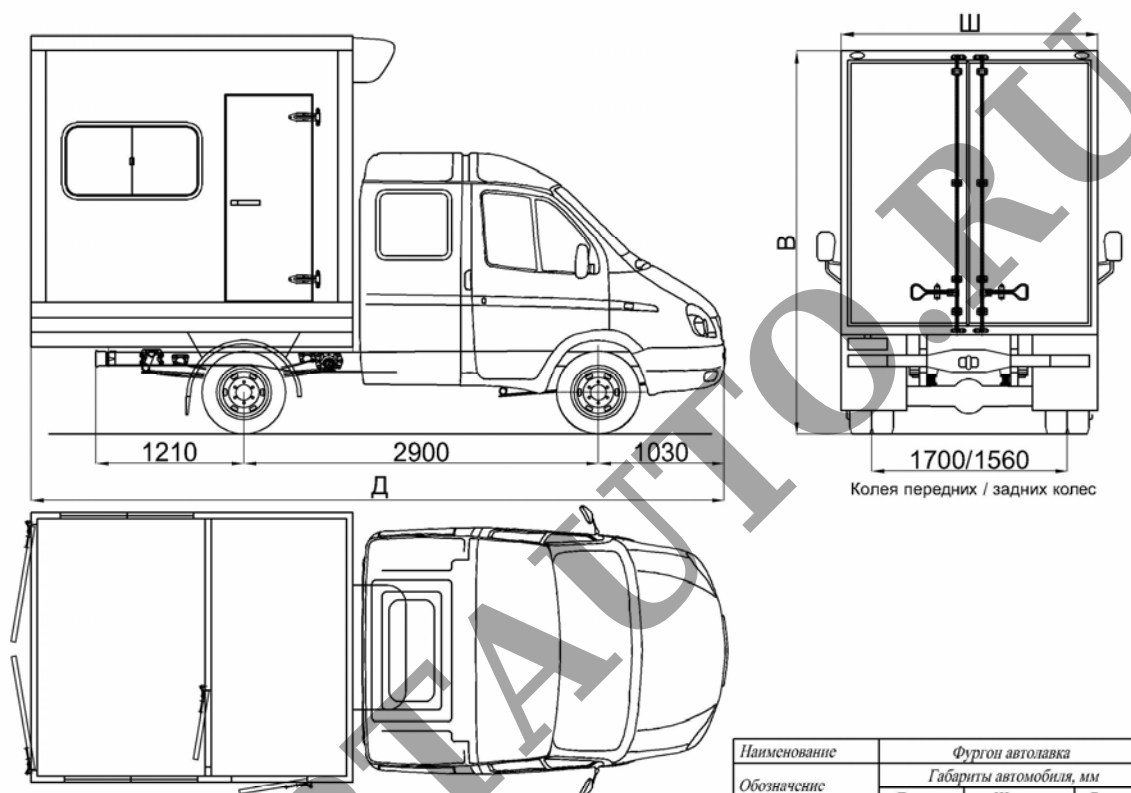
Размер колеи в скобках для модификации - 47952-0000010-13

Наименование	Фургон автолавка			Колесная база, мм
	Габариты автомобиля, мм			
Обозначение	Длина	Ширина	Высота, макс	
47951-0000010-13	5140..5670	2000...2300	3330	2900
47952-0000010-13	5140..5670	2000...2300	3330	2900

E-RU.MT20.B.00050

## ОБЩИЙ ВИД ТРАНСПОРТНОГО СРЕДСТВА

47951, 47952 модификации 47951-0000010-14, 47952-0000010-14, 47951-0000010-15, 47952-0000010-15

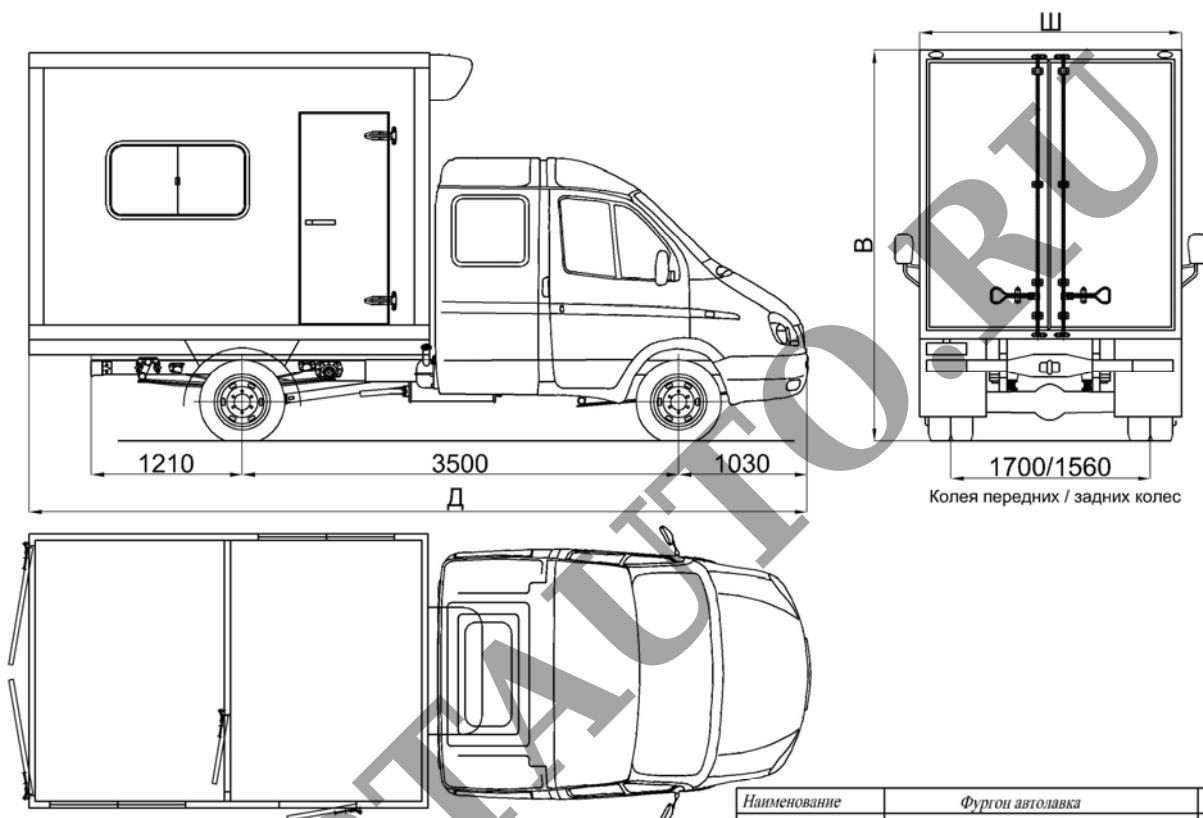


Наименование	Фургон автолавка			Колесная база, мм
	Габариты автомобиля, мм			
Обозначение	Длина	Ширина	Высота, макс	
47951-0000010-14	5140..5670	2000...2300	3330	2900
47952-0000010-14	5140..5670	2000...2300	3330	2900
47951-0000010-15	5140..5670	2000...2300	3330	2900
47952-0000010-15	5140..5670	2000...2300	3330	2900

E-RU.MT20.B.00050

## ОБЩИЙ ВИД ТРАНСПОРТНОГО СРЕДСТВА

47951, 47952 модификации 47951-0000010-34, 47951-0000010-35



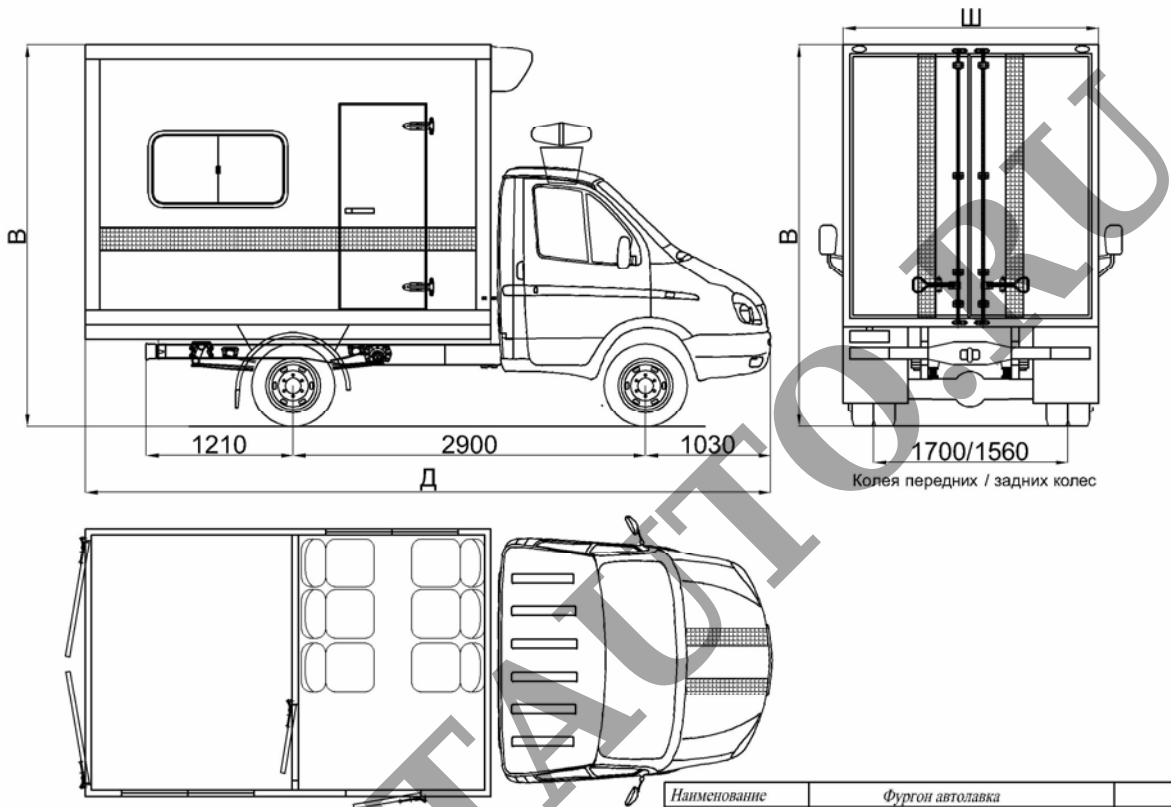
Наименование	Фургон автолавка			Колесная база, мм
	Габариты автомобиля, мм			
Обозначение	Длина	Ширина	Высота, макс	
47951-0000010-34	5740..6240	2000...2300	3330	3500
47951-0000010-35	5740..6240	2000...2300	3330	3500



E-RU.MT20.B.00050

## ОБЩИЙ ВИД ТРАНСПОРТНОГО СРЕДСТВА

47951, 47952 модификации 47951-0000010-08, 47951-0000010-48, 47952-0000010-08

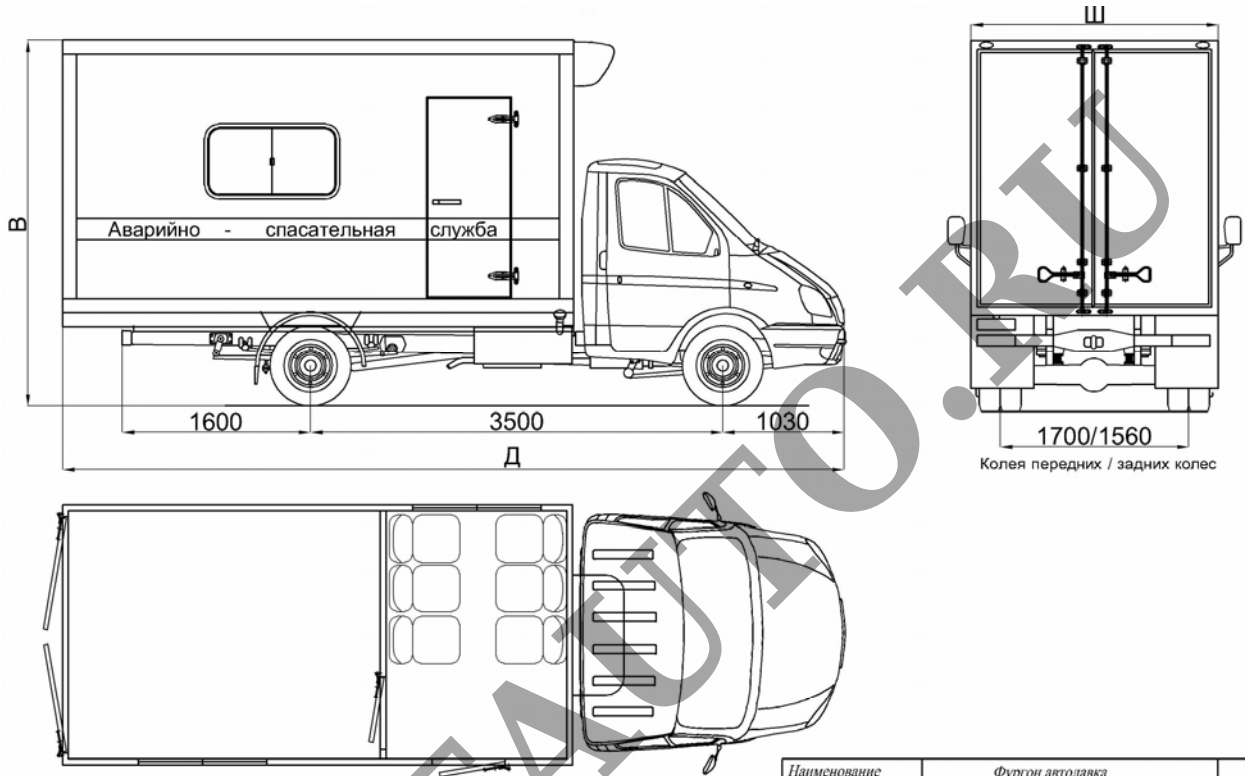


Наименование	Фургон автолавка			Колесная база, мм
	Габариты автомобиля, мм			
Обозначение	Длина	Ширина	Высота, макс	
47951-0000010-08	5140..5670	2000...2300	3330	2900
47951-0000010-48	5140..5670	2000...2300	3330	2900
47952-0000010-08	5140..5670	2000...2300	3330	2900

E-RU.MT20.B.00050

## ОБЩИЙ ВИД ТРАНСПОРТНОГО СРЕДСТВА

47951, 47952 модификации 47951-0000010-24, 47952-0000010-44

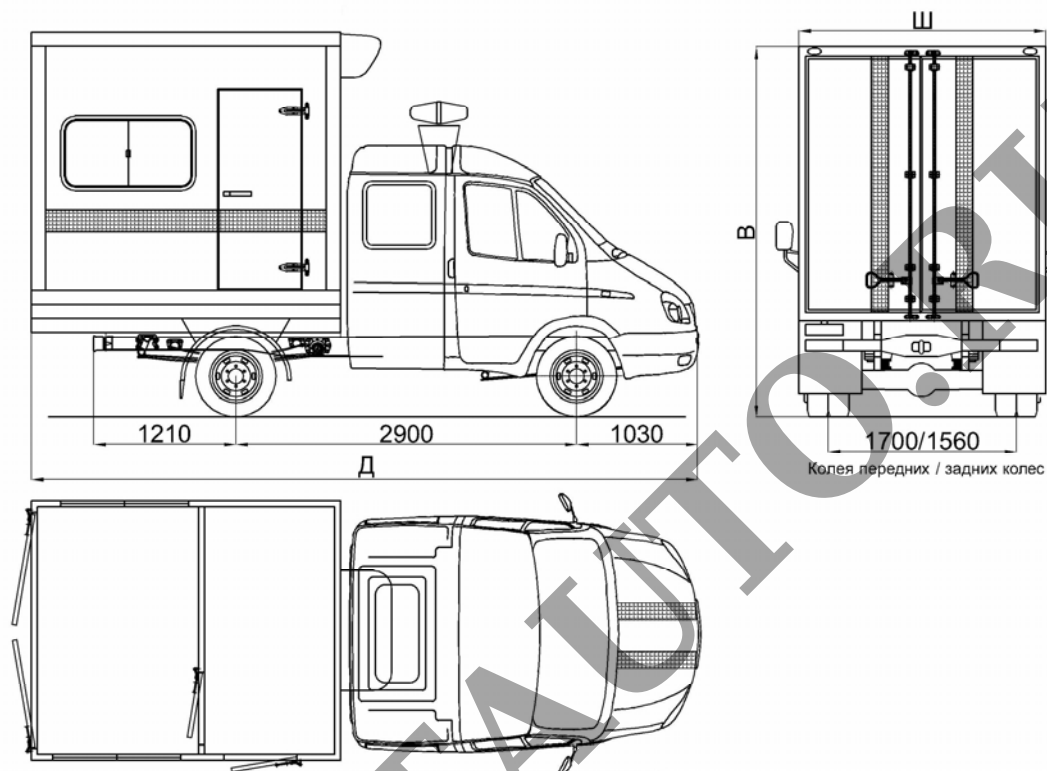


Наименование	Фургон автолавка			Колесная база, мм
	Габариты автомобиля, мм			
Обозначение	Длина	Ширина	Высота, макс	
47951-0000010-24	6130, 6630	2040, 2600	3330	3500
47952-0000010-44	6130, 6630	2040, 2600	3330	3500

E-RU.MT20.B.00050

## ОБЩИЙ ВИД ТРАНСПОРТНОГО СРЕДСТВА

47951, 47952 модификации 47951-0000010-18, 47952-0000010-18

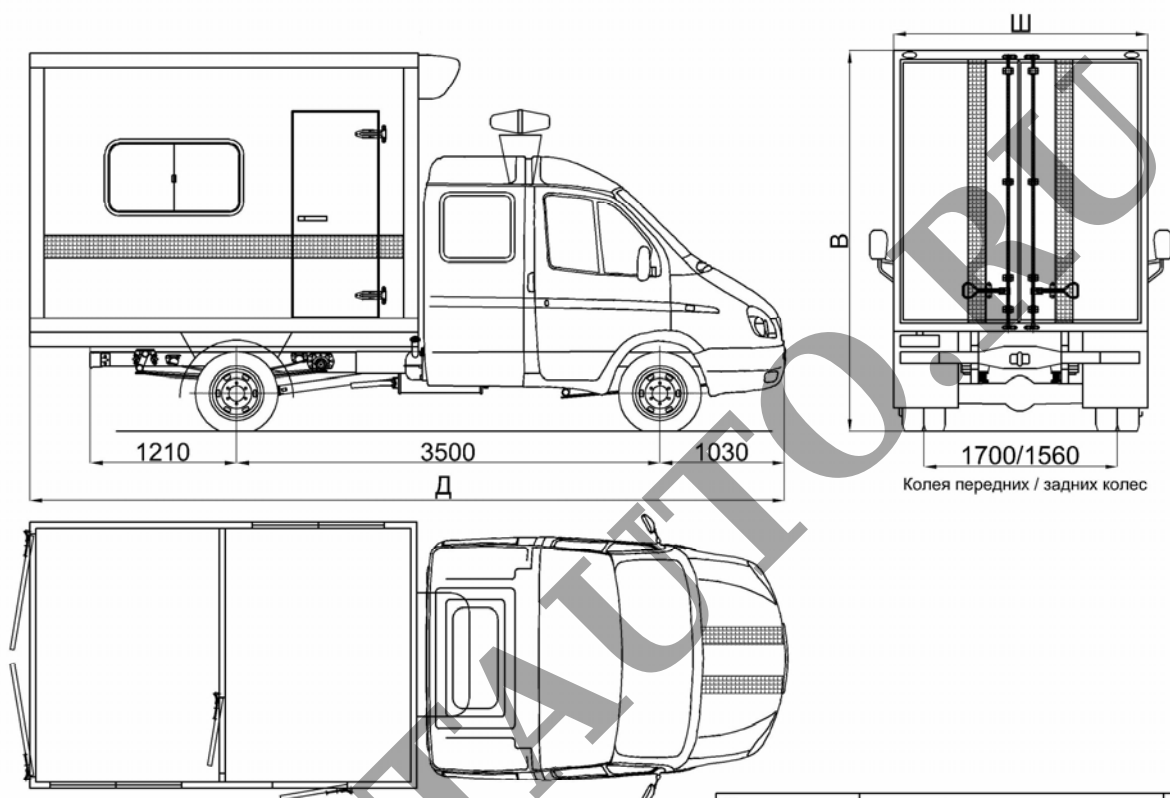


Наименование	Фургон автолавка			Колесная база, мм
	Габариты автомобиля, мм			
Обозначение	Длина	Ширина	Высота, макс	
47951-0000010-18	5140..5670	2000...2300	3330	2900
47952-0000010-18	5140..5670	2000...2300	3330	2900

E-RU.MT20.B.00050

## ОБЩИЙ ВИД ТРАНСПОРТНОГО СРЕДСТВА

47951 модификация 47951-0000010-34

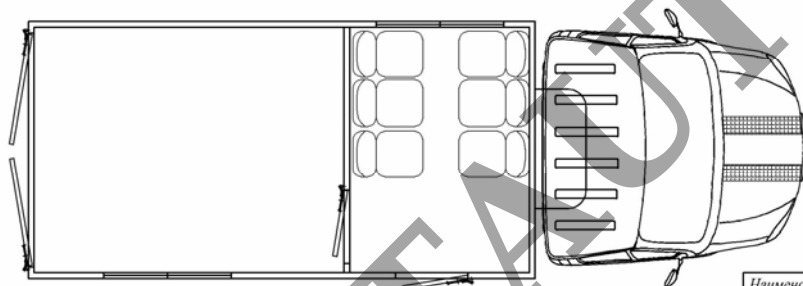
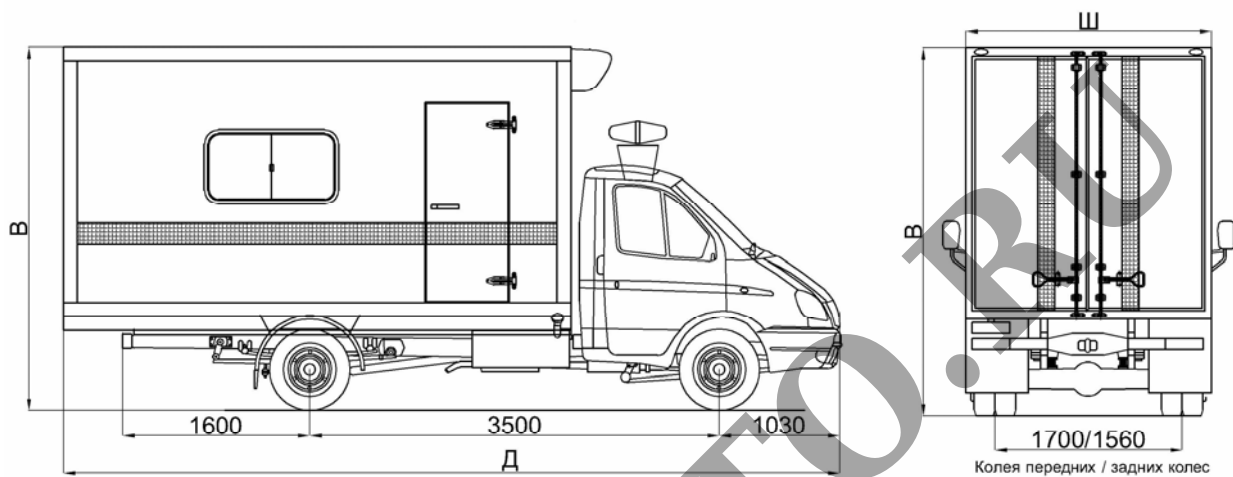


Наименование	Фургон автолавка			Колесная база, мм
	Габариты автомобиля, мм			
Обозначение	Длина	Ширина	Высота, макс	
47951-0000010-34	5740, 6240	2000, 2300	3330	3500

E-RU.MT20.B.00050

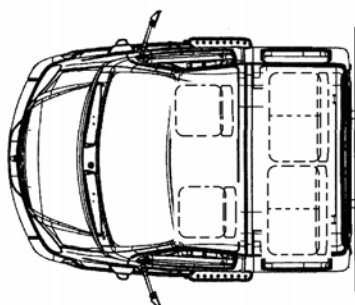
## ОБЩИЙ ВИД ТРАНСПОРТНОГО СРЕДСТВА

47951, 47952 модификация 47951-0000010-24, 47952-0000010-44



Наименование	Фургон автолавка			Колесная база, мм
	Габариты автомобиля, мм			
Обозначение	Длина	Ширина	Высота, макс	
47951-0000010-24	6130..6630	2000...2300	3330	3500
47952-0000010-44	6130..6630	2000...2300	3330	3500

## Планировка двухрядной кабины



Страница для заполнения полей данных (сначала между знаками вопроса вставляются новые символы, затем удаляются знаки вопроса, поля в тексте обновляются автоматически при печати или предварительном просмотре документа, в тексте номер ОТТС трогать не следует !!!);

ОТТС № **E-RU.MT20.B.00050**  
Бланк № 000????

SERTAUTO.RU