

РОССИЙСКАЯ ФЕДЕРАЦИЯ

ОДОБРЕНИЕ ТИПА ТРАНСПОРТНОГО СРЕДСТВА

0007967

№ E-GV.MT02.B.00236.П1

Срок действия с 26 июня 2013 по 31 декабря 2015

ОРГАН ПО СЕРТИФИКАЦИИ

механических транспортных средств и прицепов, их составных частей и предметов оборудования
“САТР-ФОНД” Межотраслевого Фонда “Сертификация автотранспорта САТР” (ОС “САТР-ФОНД”)
125480, г. Москва, ул. Героев Панфиловцев, 24, ОГРН: 1027739132530
№ РОСС RU.0001.11MT02 от 04.06.2009 г. до 04.06.2014 г.
тел.: (495) 454-42-27, факс: (495) 454-72-12, e-mail: mail@satrfond.ru

ТРАНСПОРТНЫЕ СРЕДСТВА

| | |
|---|--|
| МАРКА | Land Rover |
| КОММЕРЧЕСКОЕ НАИМЕНОВАНИЕ | Defender |
| ТИП | LD |
| МОДИФИКАЦИИ | - |
| КАТЕГОРИЯ | M1G |
| ЭКОЛОГИЧЕСКИЙ КЛАСС | 4 |
| КОД ОКП/ТН ВЭД | 45 1481 / 8703 32 |
| ЗАЯВИТЕЛЬ И ЕГО АДРЕС | Общество с ограниченной ответственностью «Ягуар Ленд Ровер» (ООО «Ягуар Ленд Ровер»), 141411, г. Москва, Международное шоссе, д.28Б, стр. 2, Российская Федерация ОГРН: 1085047006549 тел. (495) 777-85-00 / факс. (495) 777-85-01 |
| ИЗГОТОВИТЕЛЬ И ЕГО АДРЕС | Jaguar Land Rover Limited, Abbey Road, Whitley, Coventry, CV3 4LF, United Kingdom тел. +44 1926 483883 / факс. +44 1926 483580 |
| ПРЕДСТАВИТЕЛЬ ИЗГОТОВИТЕЛЯ И ЕГО АДРЕС | Общество с ограниченной ответственностью «Ягуар Ленд Ровер» (ООО «Ягуар Ленд Ровер»), 141411, г. Москва, Международное шоссе, д.28Б, стр. 2, Российская Федерация ОГРН: 1085047006549 тел. (495) 777-85-00 / факс. (495) 777-85-01 |
| СБОРОЧНЫЙ ЗАВОД И ЕГО АДРЕС | Jaguar Land Rover Limited, Lode Lane, Solihull, West Midlands, B92 8NW, United Kingdom. |
| ПОСТАВЩИК СБОРОЧНЫХ КОМПЛЕКТОВ И ЕГО АДРЕС | - |

соответствуют установленным в Российской Федерации требованиям технического регламента о безопасности колесных транспортных средств.



Действие данного ОДОБРЕНИЯ ТИПА ТРАНСПОРТНОГО СРЕДСТВА распространяется на серийно выпускаемую продукцию.

Данное ОДОБРЕНИЕ ТИПА ТРАНСПОРТНОГО СРЕДСТВА без приложений недействительно.

Приложение № 1. Общие характеристики транспортного средства.

Приложение № 2. Перечень документов, явившихся основанием для оформления ОДОБРЕНИЯ ТИПА ТРАНСПОРТНОГО СРЕДСТВА.

Приложение № 3. Описание маркировки транспортного средства.

Приложение № 4. Общий вид транспортного средства на трех страницах.

ДОПОЛНИТЕЛЬНАЯ ИНФОРМАЦИЯ

Транспортные средства не предназначены для коммерческих перевозок пассажиров.

Руководитель органа по сертификации



подпись

Б.В. Кисуленко

инициалы, фамилия

ОДОБРЕНИЕ ТИПА ТРАНСПОРТНОГО СРЕДСТВА УТВЕРЖДЕНО.

Внесена запись в реестр за № Е-GB.MT02.B.00236.П1 от 17 июня 2013

Заместитель руководителя

РОССТАНДАРТА

наименование федерального органа исполнительной власти, выполняющего функции компетентного административного органа Российской Федерации в соответствии с Женевским Соглашением 1958 года



подпись

А.В. Зажигалкин

инициалы, фамилия

ОБЩИЕ ХАРАКТЕРИСТИКИ ТРАНСПОРТНОГО СРЕДСТВА

| | | |
|--|--|--|
| Колесная формула / ведущие колеса | 4 x 4 / все | |
| Схема компоновки транспортного средства | полноприводная | |
| Расположение двигателя | переднее продольное | |
| Тип кузова/количество дверей | универсал / 5 | универсал / 3 |
| Количество мест для сидения | 5 (первый ряд - 2, второй ряд - 3) или 7 (первый ряд - 2, второй ряд - 3, третий ряд - 2) | 4 (первый ряд - 2, второй ряд - 2) или 2 (первый ряд - 2, второй ряд - 0) |
| Габаритные размеры, мм | | |
| – длина | 4639...4739 | 3894...3994 |
| – ширина | 1790 | 1790 |
| – высота | 2021...2181 | 1968...2128 |
| База, мм | 2794 | 2360 |
| Колея передних / задних колес, мм | 1486 / 1486 | 1486 / 1486 |
| Масса транспортного средства в снаряженном состоянии, кг | 2040...2174 | 1895...1960 |
| Полная масса транспортного средства, кг (технически допустимая) | 3050 | 2550 |
| Максимальная осевая масса (технически допустимая), кг | | |
| – на переднюю ось | 1245 | 1070 |
| – на заднюю ось | 1805 | 1480 |
| Максимальная масса прицепа, кг ^{*)} | | |
| – прицеп без тормозной системы | | 750 |
| – прицеп с тормозной системой | | 3500 |
| Двигатель (марка, тип) | Ford Motor Company DT224 четырёхтактный дизель 4, рядное | |
| – количество и расположение цилиндров | 4, рядное | |
| – рабочий объем цилиндров, см ³ | 2198 | |
| – степень сжатия | 15.5 | |
| Максимальная мощность, кВт (мин ⁻¹) по Правилам ЕЭК ООН № 85 | 90 (3500) | |
| Максимальный крутящий момент, Н·м (мин ⁻¹) | 360 (2000) | |
| Топливо | дизельное | |
| Система питания (тип) | непосредственное впрыскивание топлива | |
| Блок управления (маркировка) | CH12-12K532 FAA | |
| ТНВД (тип, маркировка) | Continental, тип BK3Q-9B395-A? | |
| Форсунки (тип, маркировка) | Continental, тип BH1Q-9K546-A? | |
| Нагнетатель воздуха (тип, маркировка) | Garrett, тип BK3Q-6K682-P? | |
| Воздушный фильтр (тип, маркировка) | Sogefi, P0062 с бумажным элементом | |

^{*)} при условии оборудования транспортного средства сцепным устройством в соответствии с требованиями Правил ЕЭК ООН № 55-01.

к Одобрению типа транспортного средства № E-GB.MT02.B.00236.П1

| | |
|---|---|
| для двигателя: | DT224 |
| Система выпуска и нейтрализации отработавших газов | два глушителя и один нейтрализатор отработавших газов |
| Нейтрализаторы (маркировка) | KAT 122 или KAT 123 |
| – 1 ступень | Arvin, |
| Глушители (маркировка) | WCE 500490 или WCE 500500 или DAM063- для мод. с колесной базой 2794 мм |
| – 1 ступень | WCE 500480 или DAM063- для мод. с колесной базой 2360 мм |
| | WDE100690 или DAM066 - для мод. с колесной базой 2794 мм |
| – 2 ступень | WDE100680 или WCG500070 или DAM065 или AN125K244AA- для мод. с колесной базой 2360 мм |

| | |
|--|--|
| Трансмиссия (тип) | механическая |
| Сцепление (марка, тип) | сухое, однодисковое, с гидравлическим приводом |
| Коробка передач (марка, тип) | MT82, с ручным управлением |
| – число передач | вперед - 6, назад - 1 |
| – передаточные числа | I - 5.441 II - 2.839 III - 1.721 IV - 1.223 V - 1.000 VI - 0.742 3.X. - 4.935 |
| Раздаточная коробка (тип, маркировка) | Land Rover, LT 230 TE, с блокируемым дифференциальным приводом |
| – число передач | 2 |
| – передаточные числа | высшее - 1.211 низшее - 3.269 |
| Главная передача (тип, маркировка) | Land Rover, одинарная, гипоидная |
| – передаточное число | 3.540 |
| Подвеска | |
| Передняя (описание) | зависимая, пружинная, рычажная, с гидравлическими телескопическими амортизаторами, со стабилизатором поперечной устойчивости |
| Задняя (описание) | зависимая, пружинная, рычажная, с гидравлическими телескопическими амортизаторами, со стабилизатором поперечной устойчивости |
| Рулевое управление (описание) | с гидроусилителем |
| рулевой механизм (тип, маркировка) | «червяк-ролик» |



к Одобрению типа транспортного средства № **E-GB.MT02.B.00236.П1**

Тормозные системы

Рабочая (описание)

гидравлическая, двухконтурная, с разделением на контуры по осям, с вакуумным усилителем, с АБС, с регулятором давления в заднем контуре, тормозные механизмы всех колес – дисковые

Запасная (описание)

каждый из контуров рабочей тормозной системы

Стояночная (описание)

трансмиссионный тормозной механизм с механическим (тросовым) приводом

– усилитель (маркировка)

LSC 80 и LSC 115

– тормозные цилиндры (маркировка) LSC 80 и LSC 115

Шины

| размерность | минимально допустимый индекс нагрузки | скоростная категория | статический радиус, мм |
|-------------|---------------------------------------|----------------------|------------------------|
| 7.50 R16 | 112 | Q | 357...395 |
| 235/85R16 | 114 | Q | |

Оборудование транспортного средства

система охранной сигнализации с дистанционным управлением, иммобилизатор, система кондиционирования воздуха по заказу:

люк в крыше, выносной воздухозаборник, боковые подножки, задние ступеньки, защита передних и задних фар, лебедка с электроприводом, багажник на крыше, багажный бокс, лестница для доступа на крышу.

Руководитель органа по сертификации:



подпись

Б.В. Кисуленко

инициалы, фамилия



к Одобрению типа транспортного средства № **E-GB.MT02.B.00236.П1****ОПИСАНИЕ МАРКИРОВКИ ТРАНСПОРТНОГО СРЕДСТВА**

1. Место расположения и форма знака обращения на рынке:
В проеме левой передней двери на основании центральной стойки
Знак обращения на рынке выполнен в соответствии с Постановлением Правительства Российской Федерации от 19 ноября 2003 г. № 696.
2. Место расположения таблички изготовителя:
На верхней панели корпуса коробки педали тормоза в подкапотном пространстве
3. Место расположения идентификационного номера:
 - 3.1. На табличке изготовителя.
 - 3.2. На табличке под лобовым стеклом в нижнем левом углу.
 - 3.3. На раме с правой стороны впереди чашки опоры передней пружины.
4. Структура и содержание идентификационного номера (номеров) транспортных средств:

| | | | | | | | | | | | | | | | | |
|---|---|---|---|---|---|---|---|---|----|----|----|----|----|----|----|----|
| 1 | 2 | 3 | 4 | 5 | 6 | 7 | 8 | 9 | 10 | 11 | 12 | 13 | 14 | 15 | 16 | 17 |
| S | A | L | L | D | ? | ? | ? | 8 | ? | A | ? | ? | ? | ? | ? | ? |

- поз. 1 - 3: Международный идентификационный код изготовителя (WMI):
SAL – Jaguar Land Rover Limited (Land Rover), United Kingdom
- поз. 4, 5: Тип транспортного средства:
LD – Defender
- поз. 6: Модификации транспортного средства:
H – колесная база 2794 мм, стандартная подвеска;
B – колесная база 2794 мм, усиленная подвеска;
V – колесная база 2360 мм, стандартная подвеска;
W или **A** – колесная база 2360 мм, усиленная подвеска
- поз. 7: Тип кузова:
M или **Y** – пятидверный универсал;
B – трехдверный универсал
- поз. 8: Тип двигателя:
R – DT224 – дизель
- поз. 9: Код коробки передач и расположения рулевого управления:
8 – механическая, левостороннее управление
- поз. 10: Модельный год согласно Таблице 1 Приложения № 8 к техническому регламенту о безопасности колесных транспортных средств.
- поз. 11: Код сборочного завода:
A – Solihull, United Kingdom.
- поз. 12 - 17: Производственный номер транспортного средства.

Руководитель органа по сертификации



подпись

Б.В. Кисуленко

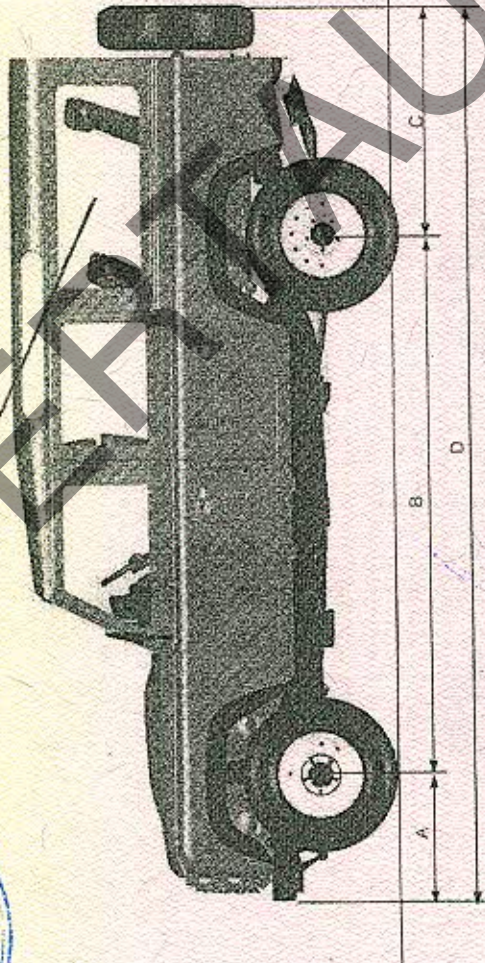
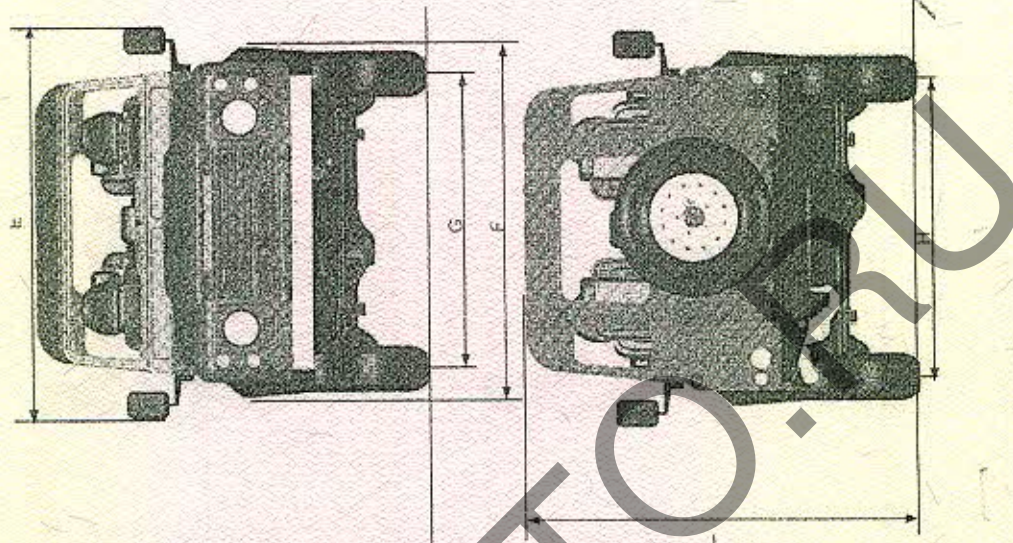
инициалы, фамилия

к Одобрению типа транспортного средства № E-GB.MT02.B.00236.П1

ОБЩИЙ ВИД ТРАНСПОРТНОГО СРЕДСТВА

**Land Rover типа LD (Defender)
с кузовом универсал / 5 дверный**

возможен вариант конструкции кузова без задних боковых стекол



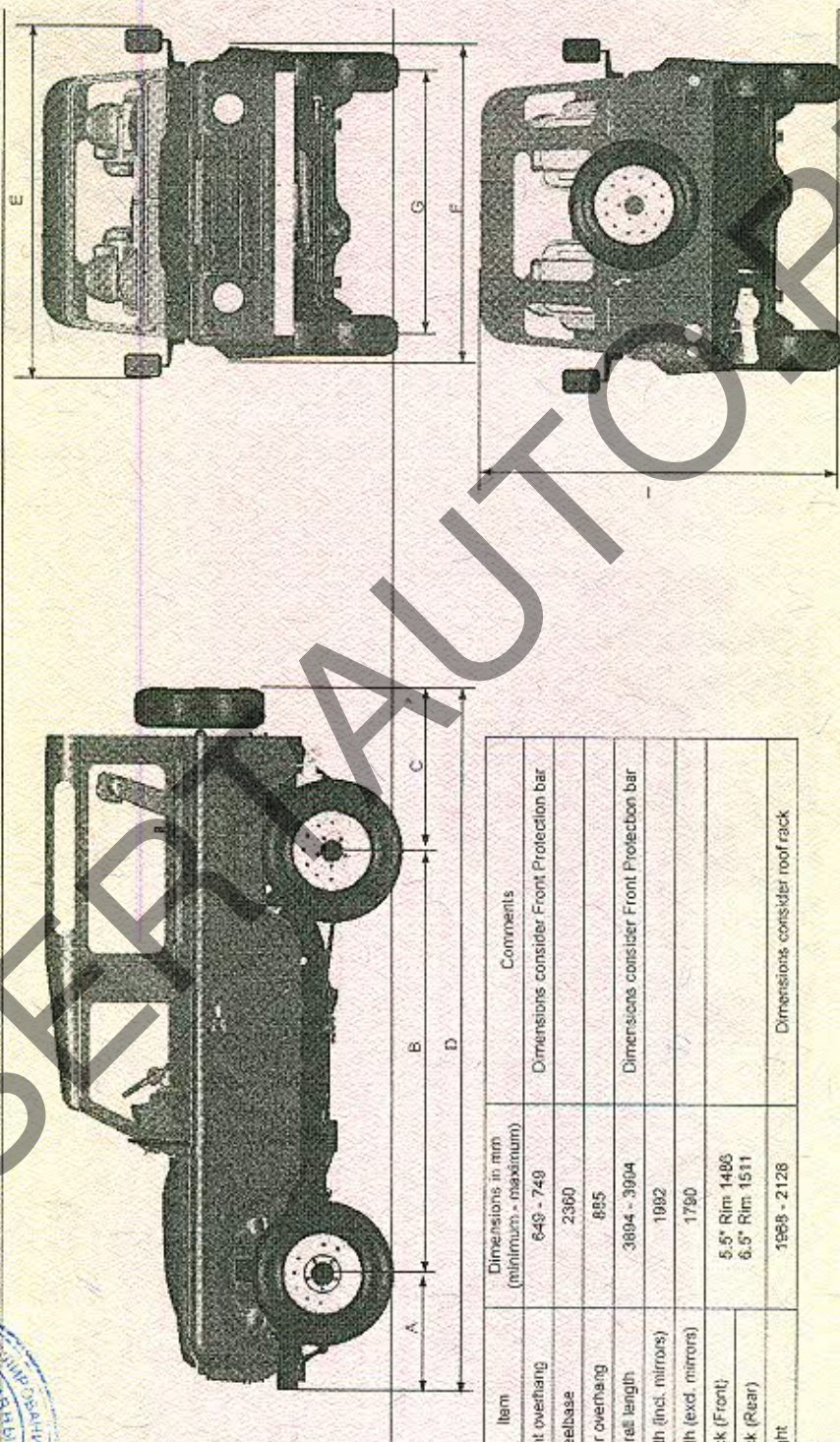
| Item | Dimensions in mm (minimum - maximum) | Comments |
|--------------------------|---|--|
| A: Front overhang | 849 - 749 | Dimensions consider Front Protection bar |
| B: Wheelbase | 2794 | |
| C: Rear overhang | 1196 | |
| D: Overall length | 4639 - 4739 | Dimensions consider Front Protection bar |
| E: Width (incl. mirrors) | 1692 | |
| F: Width (excl. mirrors) | 1790 | |
| G: Track (Front) | 5.5" Rim 1486 6.5" Rim 1511 | |
| H: Track (Rear) | | |
| I: Height | 2021 - 2181 | Dimensions consider roof rack |



к Одобрению типа транспортного средства № E-GV.MT02.B.00236.П1

ОБЩИЙ ВИД ТРАНСПОРТНОГО СРЕДСТВА

**Land Rover типа LD (Defender)
с кузовом универсал / 3 дверный**

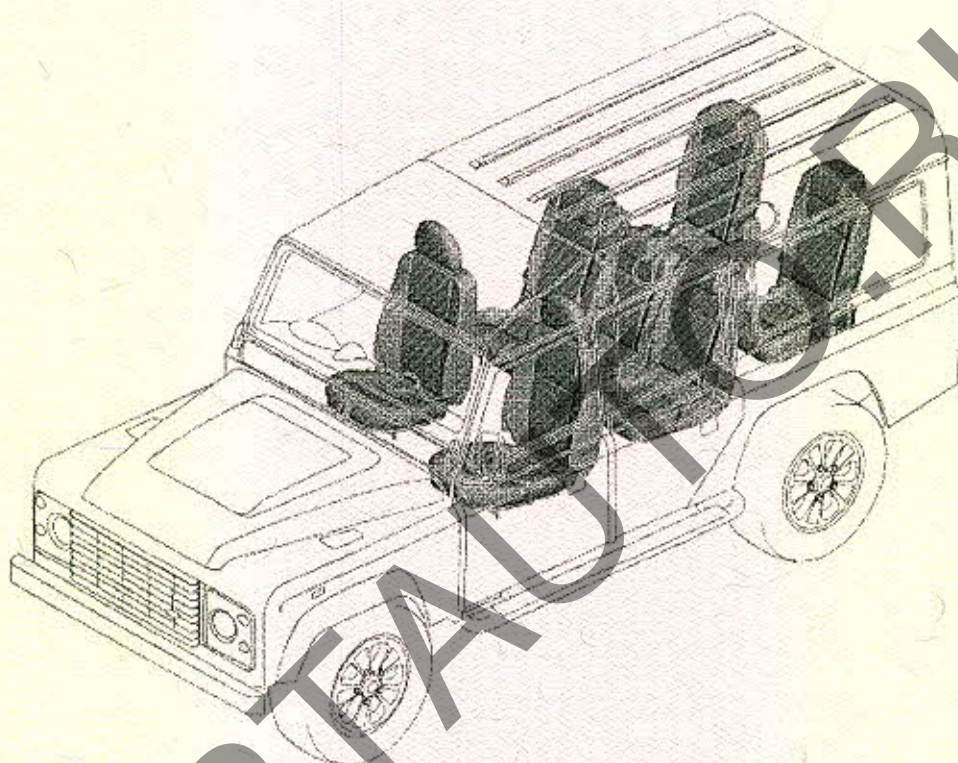


| Item | Dimensions in mm (minimum - maximum) | Comments |
|--------------------------|---|--|
| A: Front overhang | 649 - 749 | Dimensions consider Front Protection bar |
| B: Wheelbase | 2360 | |
| C: Rear overhang | 895 | |
| D: Overall length | 3804 - 3904 | Dimensions consider Front Protection bar |
| E: Width (incl. mirrors) | 1982 | |
| F: Width (excl. mirrors) | 1790 | |
| G: Track (Front) | 5.5" Rim 1485 | |
| H: Track (Rear) | 6.5" Rim 1511 | |
| I: Height | 1988 - 2128 | Dimensions consider roof rack |



к Одобрению типа транспортного средства № E-GB.MT02.B.00236.П1

ОБЩИЙ ВИД ТРАНСПОРТНОГО СРЕДСТВА
Land Rover типа LD (Defender)
планировка салона с кузовом универсал / 5 дверный



Приложение № _____
к Одобрению типа транспортного средства № _____

Стр. _____

SERTAUTO.RU