

РОССИЙСКАЯ ФЕДЕРАЦИЯ

ОДОБРЕНИЕ ТИПА ТРАНСПОРТНОГО СРЕДСТВА

0007994

№ E-FR.MT02.B.00630.P1

Срок действия с 25 июня 2013 по 31 декабря 2015

ОРГАН ПО СЕРТИФИКАЦИИ

механических транспортных средств и прицепов, их составных частей и предметов оборудования
 "САТР-ФОНД" Межотраслевого Фонда "Сертификация автотранспорта САТР" (ОС "САТР-ФОНД")
 125480, г. Москва, ул. Героев Панфиловцев, 24, ОГРН: 1027739132530
 № РОСС RU.0001.11MT02 от 04.06.2009 г. до 04.06.2014 г.
 тел.: (495) 454-42-27, факс: (495) 454-72-12, e-mail: mail@satrfond.ru

ТРАНСПОРТНЫЕ СРЕДСТВА

МАРКА	PEUGEOT
КОММЕРЧЕСКОЕ НАИМЕНОВАНИЕ	208
ТИП	C
МОДИФИКАЦИИ	CA5FS9, CC5FS9, CAZMZ0, CCZMZ0, CAHMZ0, CCHMZ0, CAHMZ0/1, CCHMZ0/1, CA9HJC, CC9HJC, CAHMZ0/P, CCHMZ0/P, CAHMZ0/PS, CCHMZ0/PS
КАТЕГОРИЯ	M ₁
ЭКОЛОГИЧЕСКИЙ КЛАСС	4 (мод. с дв. 9HJ (9H08)), 5 (мод. с дв. 5FS (5F01), ZMZ (ZM01), HMZ (HM01))
КОД ОКП / ТН ВЭД	45 1481 / 8703 21, 8703 22, 8703 23, 8703 32
ЗАЯВИТЕЛЬ И ЕГО АДРЕС	Общество с ограниченной ответственностью "ПЕЖО СИТРОЕН РУС" (ООО "ПЕЖО СИТРОЕН РУС"), 101000, г. Москва, Чистопрудный бульвар, д. 17, стр. 1, Российская Федерация, ОГРН: 1047796295744, тел.: (495) 981 14 10, факс: (495) 981 14 11
ИЗГОТОВИТЕЛЬ И ЕГО АДРЕС	AUTOMOBILES PEUGEOT, 75 Avenue de la Grande Armée, 75116, Paris, France тел.: +33 1 40 66 55 11, факс: +33 1 40 66 59 70
ПРЕДСТАВИТЕЛЬ ИЗГОТОВИТЕЛЯ И ЕГО АДРЕС	ООО "ПЕЖО СИТРОЕН РУС", 101000, г. Москва, Чистопрудный бульвар, д. 17, стр. 1, Российская Федерация, ОГРН: 1047796295744, тел.: (495) 981 14 10, факс: (495) 981 14 11
СБОРОЧНЫЕ ЗАВОДЫ И ИХ АДРЕСА	Peugeot Citroën Automobiles SA POISSY, Centre de production de Poissy, 45, Rue Jean Paul Timbaud, 78307, Poissy Cedex, France PSA Slovakia S.R.O. Automobilova ulica 1 917 01 Trnava, Slovaquie Peugeot Citroën Mulhouse SNC, Centre de production de Mulhouse, Route de Chalampé, C.D. 39-Ille Napoléon 68390 Sausheim, France
ПОСТАВЩИК СБОРОЧНЫХ КОМПЛЕКТОВ И ЕГО АДРЕС	—



ОБЩИЕ ХАРАКТЕРИСТИКИ ТРАНСПОРТНОГО СРЕДСТВА

Колесная формула / ведущие колеса 4 x 2 / передние
 Схема компоновки транспортного средства переднеприводная
 Расположение двигателя переднее поперечное
 Тип кузова/количество дверей хэтчбек / 3 (для мод. СА...) или 5 (для мод. СС...)
 Количество мест для сидения 5 (первый ряд - 2, второй ряд - 3)
 Габаритные размеры, мм
 - длина 3962
 - ширина 1739
 - высота 1460...1471
 База, мм 2538
 Колея передних / задних колес, мм 1467...1470 / 1467...1472

Для модификаций:	CA5FS9	CC5FS9	CAZMZ0	CCZMZ0	CAHMZ0, CAHMZ0/1
Масса транспортного средства в снаряженном состоянии, кг	1195	1225	1035	1050	1035
Полная масса транспортного средства, кг (технически допустимая)	1605	1632	1485		1530
Максимальная осевая масса, кг (технически допустимая)					
- на переднюю ось			900		
- на заднюю ось	860			790	
Максимальная масса прицепа, кг *					
- прицеп без тормозной системы	580		450		520
- прицеп с тормозной системой	1150		790		1150
Для модификаций:	CC9HJC, CC9HJC/1	CA9HJC		CC9HJC	
Масса транспортного средства в снаряженном состоянии, кг	1050	1195		1215	
Полная масса транспортного средства, кг (технически допустимая)	1530			1625	
Максимальная осевая масса, кг (технически допустимая)					
- на переднюю ось		900			
- на заднюю ось	790			860	
Максимальная масса прицепа, кг *					
- прицеп без тормозной системы	520			570	
- прицеп с тормозной системой	760			970	
Для модификаций:	CAHMZ0/P	CCHMZ0/P	CAHMZ0/PS	CCHMZ0/PS	
Масса транспортного средства в снаряженном состоянии, кг	1135	1040	1150	1055	
Полная масса транспортного средства, кг (технически допустимая)	1530	1540	1530	1540	
Максимальная осевая масса, кг (технически допустимая)					
- на переднюю ось			900		
- на заднюю ось			790		
Максимальная масса прицепа, кг *					
- прицеп без тормозной системы	520	500	520	500	
- прицеп с тормозной системой	1100	825	1150	825	

* при условии оборудования транспортного средства сцепным устройством, в соответствии с требованиями Правил ЕЭК ООН № 55-01

к Одобрению типа транспортного средства № E-FR.MT02.B.00630.P1

Для модификаций:	CA5FS9, CC5FS9	CAZMZ0, CCZMZ0	CAHMZ0, CCHMZ0, CAHMZ0/1, CCHMZ0/1, CAHMZ0/P, CCHMZ0/P, CAHMZ0/PS, CCHMZ0/PS	CA9HJC, CC9HJC
Двигатель (марка, тип)	PSA			
	5FS (5F01)	ZMZ (ZM01)	HMZ (HM01)	9HJ (9H08)
	четырёхтактный с искровым зажиганием			четырёхтактный дизель
– количество и расположение цилиндров	4, рядное	3, рядное		4, рядное
– рабочий объем цилиндров, см ³	1598	999	1199	1560
– степень сжатия	10.5	11.0	11.0	16.0
Максимальная мощность, кВт (мин ⁻¹) по Правилам ЕЭК ООН № 85	88 (6000)	50 (6000)	60 (5750)	68 (4000)
Максимальный крутящий момент, Н·м (мин ⁻¹)	160 (4250)	95 (3000)	118 (2750)	230 (1750)
Топливо	бензин с октановым числом не менее 95			дизельное
Система питания (тип)	распределенное впрыскивание топлива с электронным управлением			непосредственный впрыск топлива
Блок управления (маркировка)	BOSCH, MEV17.4	VALEO, V46		BOSCH, EDC 17
ТНВД (тип, маркировка)	—	—	—	BOSCH, CP4S1 или CP4.1
Форсунки (тип, маркировка)	SIEMENS, V7 528 176 80	BOSCH, 0 280 157 127		BOSCH, CRI2.2-870 692
Нагнетатель воздуха (тип, маркировка)	—	—	—	MITSUBISHI, TD02H2- 07TVT-2.1
Воздушный фильтр (тип, маркировка)	PSA, 4283	PSA, 4348		PSA, 7926
Глушитель шума впуска (маркировка)	PSA, 4305, 4304	—	PSA, 4347	—
Система зажигания (тип)	электронная, бесконтактная			—
Катушка зажигания (маркировка)	BOSCH, V7 571 643 80	DELPHI, 96 712 145 80		—
Свечи (маркировка)	BERU 12ZR или эквивалентные	NGK, LZKR6 или эквивалентные		—
Система выпуска и нейтрализации отработавших газов	основной и дополнительный глушители; нейтрализатор отработавших газов			основной глушитель; нейтрализатор отработавших газов
Нейтрализатор (маркировка)	TR PSA, K484	TR PSA, K647		TR PSA, K615 или K648, или K649



к Одобрению типа транспортного средства № E-FR.MT02.B.00630.P1

Для модификаций:	CA5FS9, CC5FS9	CAZMZ0, CCZMZ0	CAHMZ0, CCHMZ0, CAHMZ0/1, CCHMZ0/1, CAHMZ0/P, CCHMZ0/P, CAHMZ0/PS, CCHMZ0/PS	CA9HJC, CC9HJC
Глушители (маркировка)				
- 1 ступень	PSA, 4259	PSA, 4356	PSA, 4352	
- 2 ступень	PSA, 4260	PSA, 4358	PSA, 4357	
Для модификаций:	CA5FS9, CC5FS9	CAZMZ0, CCZMZ0	CAHMZ0, CCHMZ0, CAHMZ0/1, CCHMZ0/1, CAHMZ0/P, CCHMZ0/P, CAHMZ0/PS, CCHMZ0/PS	CA9HJC, CC9HJC
Трансмиссия (тип)	гидромехани- ческая		механическая	
Сцепление (марка, тип)			PSA, сухое, однодисковое	
Коробка передач (марка, тип)			PSA	
	AL4	MA5N(02)	BE4/5L(03)	
	с автоматическим управлением		с ручным управлением, с автоматическим управлением (для мод. CAHMZ0/P, CCHMZ0/P, CAHMZ0/PS, CCHMZ0/PS)	
- число передач	вперед - 4, назад - 1		вперед - 5, назад - 1	
- передаточные числа				
	I -	2.745	3.417	3.455
	II -	1.499	1.810	1.867
	III -	1.000	1.281	1.156
	IV -	0.711	0.975	0.822
	V -	—	0.767	0.660
	3.X. -	2.457	3.583	3.583
Главная передача (тип, маркировка)			цилиндрическая	
- передаточное число	3.650	4.923	4.538 или 4.692 (для мод. CAHMZ0/P, CCHMZ0/P, CAHMZ0/PS, CCHMZ0/PS)	3.684



Подвеска
Передняя (описание)
Задняя (описание)

независимая, пружинная, типа Макферсон, со стабилизатором поперечной устойчивости
полузависимая, пружинная, с гидравлическими телескопическими амортизаторами

к Одобрению типа транспортного средства № E-FR.MT02.B.00630.P1

Рулевое управление (описание) с электроусилителем
 – рулевой механизм PSA, "шестерня - рейка"
 (тип, маркировка)

Тормозные системы
Рабочая (описание) гидравлический двухконтурный привод с диагональным разделением на контуры, с АБС; тормозные механизмы передних и задних колес - дисковые
Запасная (описание) каждый контур рабочей тормозной системы
Стояночная (описание) механический (тросовый) привод к тормозным механизмам задних колес

Шины	размерность	минимально допустимый индекс нагрузки	скоростная категория	статический радиус, мм
	185/65 R15	81	T	301
	195/55 R16	81	T	301
	205/45 R17	81	T	299

Оборудование транспортного средства электростеклоподъемники передних дверей, передние подушки безопасности, дневные ходовые огни
 по заказу: круиз-контроль, система курсовой устойчивости (ESP), боковые подушки и шторки безопасности, подогрев передних сидений, передние противотуманные фары, датчик парковки, кондиционер, климат-контроль, панорамный люк в крыше, система противоугонной сигнализации, аудиосистема, навигационная система, система Bluetooth Hands Free, электропривод и подогрев зеркал заднего вида, передний подлокотник

Руководитель органа по сертификации



подпись

Б.В. Кисуленко

инициалы, фамилия



ОПИСАНИЕ МАРКИРОВКИ ТРАНСПОРТНОГО СРЕДСТВА

1. Место расположения и форма знака обращения на рынке:
На наклейке, расположенной рядом с табличкой изготовителя.
Знак обращения на рынке выполнен в соответствии с Постановлением Правительства Российской Федерации от 19 ноября 2003 г. №696.
2. Место расположения таблички изготовителя:
На правой центральной стойке кузова.
3. Место расположения идентификационного номера (VIN):
 - 3.1. На табличке изготовителя.
 - 3.2. Под капотом, на задней панели моторного отсека с правой стороны или на полу багажника с правой стороны.
4. Структура и содержание идентификационного номера (номеров) транспортных средств:

1	2	3	4	5	6	7	8	9	10	11	12	13	14	15	16	17
V	F	3	C	?	?	?	?	?	?	?	?	?	?	?	?	?

- поз. 1 - 3: Международный идентификационный код изготовителя (WMI):
VF3 – Automobiles Peugeot, Франция.
- поз. 4: Обозначение типа транспортного средства: C.
- поз. 5: Обозначение типа кузова:
A – 3-х дверный хэтчбек;
C – 5-ти дверный хэтчбек.
- поз. 6-8: Обозначение типа двигателя: 5FS, ZMZ, HMZ, 9HJ.
- поз. 9: Обозначение типа трансмиссии:
9 – гидромеханическая 4-х ступенчатая;
0, C – механическая 5-ти ступенчатая.
- поз. 10: Модельный год согласно Таблице 1 Приложения №8 к техническому регламенту о безопасности колесных транспортных средств.
- поз. 11: Код сборочного завода:
T – PSA Slovakia S.R.O., Словакия;
W – Peugeot Citroën Automobiles SA POISSY, Франция;
Y – Peugeot Citroën Mulhouse SNC, Франция.
- поз. 12 - 17: Производственный номер транспортного средства.

Руководитель органа по сертификации



подпись

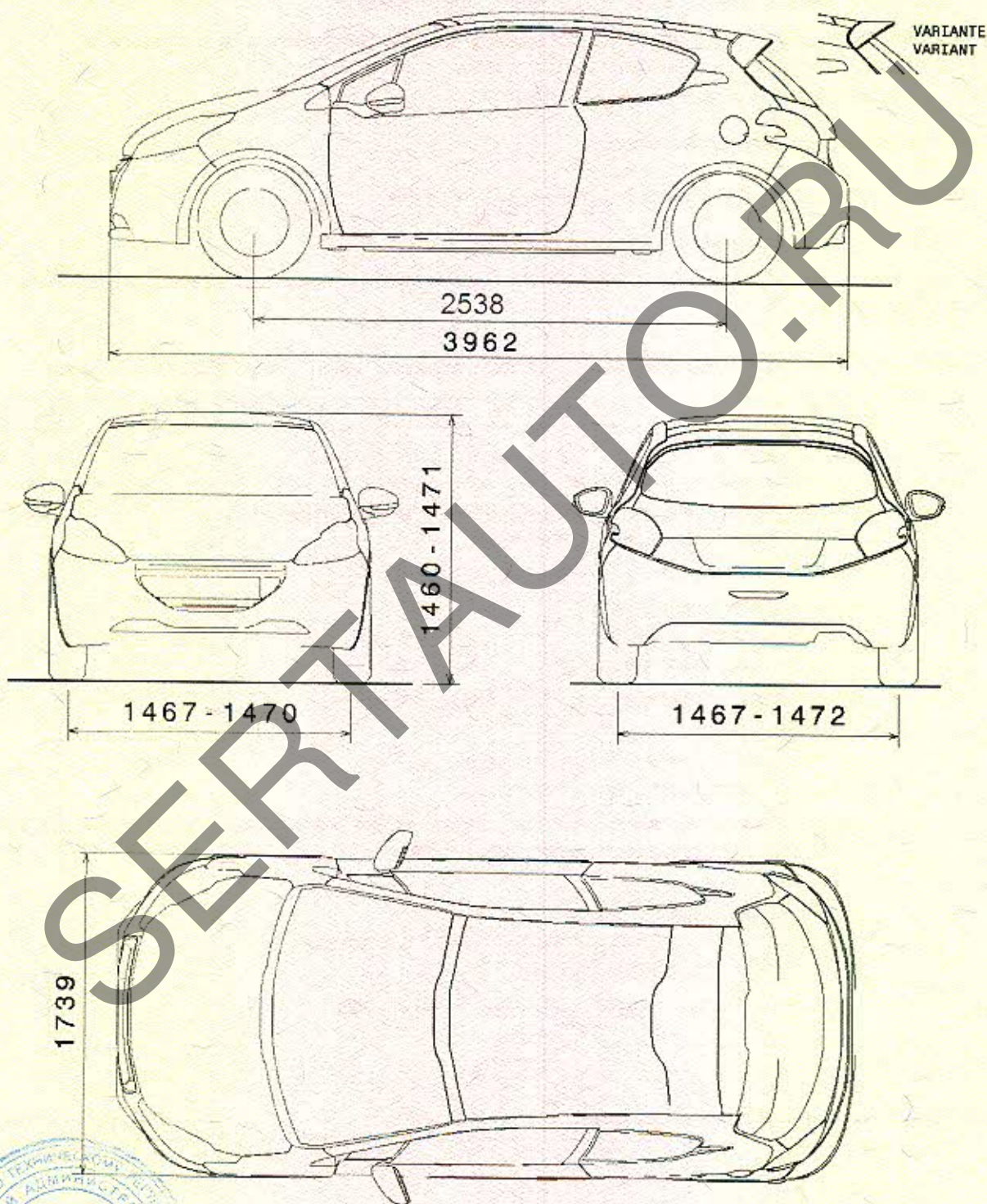
Б.В. Кисуленко

инициалы, фамилия

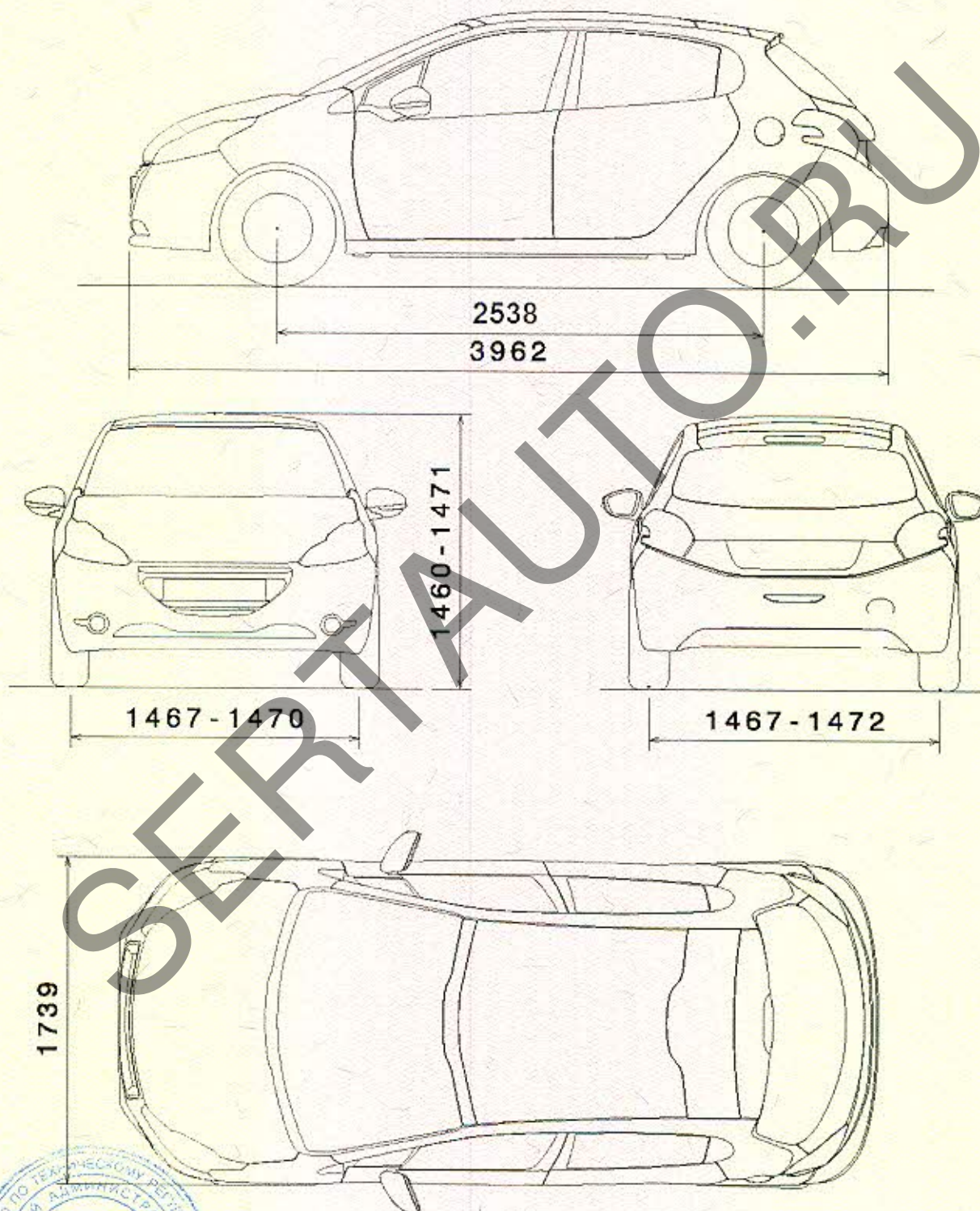


ОБЩИЙ ВИД ТРАНСПОРТНОГО СРЕДСТВА

Peugeot типа С (208) (3-х дверный хэтчбек)



ОБЩИЙ ВИД ТРАНСПОРТНОГО СРЕДСТВА
Peugeot типа C (208) (5-ти дверный хэтчбек)



Приложение №

Стр.

к Одобрению типа транспортного средства №

SERTAUTO.RU