

E-RU.MP03.B.00069*

02 мая 2012 г.

31 декабря 2012 г.

«Сертификационный центр «ТЕСТ-СДМ»
Негосударственной некоммерческой организации
«Ассоциация по безопасности машин и оборудования «ТЕСТ-СДМ», ОГРН 1027739616838,
аттестат аккредитации № РОСС RU.0001.11MP03 с 10.03.2011 г. по 10.03.2016 г.,
Российская Федерация, 125424, г. Москва, Волоколамское ш., д. 73,
телефон: (495) 490-58-80, факс: (495) 490-59-07, e-mail: testsdm@testsdm.ru

МАРКА	—
КОММЕРЧЕСКОЕ НАИМЕНОВАНИЕ	кран автомобильный
ТИП	КС-55713-1, КС-55713-1В
ШАССИ	КАМАЗ-65115-62, КАМАЗ-65115-65, КАМАЗ-65115-D3, КАМАЗ-65115-N3
МОДИФИКАЦИИ	—
КАТЕГОРИЯ	N₃G
ЭКОЛОГИЧЕСКИЙ КЛАСС	3
КОД ОКП / ТН ВЭД	48 3512 / 8705 10
ЗАЯВИТЕЛЬ И ЕГО АДРЕС	Открытое акционерное общество «Галичский автокрановый завод» (ОАО «ГАЗ»), ОГРН 1024401432450, Российская Федерация, 157202, Костромская обл., г. Галич, ул. Гладышева, д. 27, телефон: (49437) 4-23-42, факс: (49437) 4-23-43
ИЗГОТОВИТЕЛЬ И ЕГО АДРЕС	Открытое акционерное общество «Галичский автокрановый завод» (ОАО «ГАЗ»), ОГРН 1024401432450, Российская Федерация, 157202, Костромская обл., г. Галич, ул. Гладышева, д. 27, телефон: (49437) 4-23-42, факс: (49437) 4-23-43
ПРЕДСТАВИТЕЛЬ ИЗГОТОВИТЕЛЯ И ЕГО АДРЕС	—
СБОРОЧНЫЙ ЗАВОД И ЕГО АДРЕС	Российская Федерация, 157202, Костромская обл., г. Галич, ул. Гладышева, д. 27
ПОСТАВЩИК СБОРОЧНЫХ КОМПЛЕКТОВ И ЕГО АДРЕС	—

соответствуют установленным в Российской Федерации требованиям технического регламента о безопасности колесных транспортных средств.

* является распространением ОДОБРЕНИЯ ТИПА ТРАНСПОРТНОГО СРЕДСТВА № РОСС RU.MP03.E01668, выданного со сроком действия до 31.12.2012 г. на транспортные средства экологического класса 3.

Действие данного ОДОБРЕНИЯ ТИПА ТРАНСПОРТНОГО СРЕДСТВА распространяется на серийно выпускаемую продукцию.

Данное ОДОБРЕНИЕ ТИПА ТРАНСПОРТНОГО СРЕДСТВА без приложений не действительно.

Приложение № 1. Общие характеристики транспортного средства.

Приложение № 2. Перечень документов, явившихся основанием для оформления ОДОБРЕНИЯ ТИПА ТРАНСПОРТНОГО СРЕДСТВА.

Приложение № 3. Описание маркировки транспортного средства.

Приложение № 4. Общий вид транспортного средства на одной странице.

ДОПОЛНИТЕЛЬНАЯ ИНФОРМАЦИЯ

Транспортные средства КС-55713-1, КС-55713-1В предназначены для выполнения строительно-монтажных и погрузочно-разгрузочных работ.

Руководитель органа по сертификации

подпись

М.В. Топольский

инициалы, фамилия

ОДОБРЕНИЕ ТИПА ТРАНСПОРТНОГО СРЕДСТВА УТВЕРЖДЕНО

Внесена запись в реестр за № E-RU.MP03.B.00069 от 02 мая 2012 г.

Заместитель руководителя

РОССТАНДАРТА
наименование федерального органа
исполнительной власти, выполняющего
функции компетентного административного
органа Российской Федерации в соответствии
с Женевским Соглашением 1958 года

подпись

А.В. Зажигалкин

инициалы, фамилия

E-RU.MP03.B.00069

ОБЩИЕ ХАРАКТЕРИСТИКИ ТРАНСПОРТНОГО СРЕДСТВА

Колесная формула / ведущие колеса	6 x 4 / задней тележки				
Схема компоновки транспортного средства	кабина над двигателем				
Расположение двигателя	переднее продольное				
Исполнение загрузочного пространства	крановое оборудование грузоподъемностью 25 т в составе: дополнительной рамы с гидравлическими опорами; поворотной платформы с кабиной управления и грузовой лебедкой; секционной телескопической стрелы с грузовым канатом, крюковой подвеской и гуськом (для КС-55713-1В); гидромеханической трансмиссии привода кранового оборудования; электрооборудования и приборов безопасности				
Кабина	цельнометаллическая, двухдверная, трехместная, откидывающаяся вперед				
	для ТС	КС-55713-1	КС-55713-1В		
Габаритные размеры, мм					
- длина		12000	11800		
- ширина		2500			
- высота		3600	3820		
База, мм		3690 + 1320			
Колея передних / средних, задних колес, мм		2043 / 1890			
	для ТС	КС-55713-1	КС-55713-1В		
Масса транспортного средства в снаряженном состоянии, кг		20400	23260		
Полная масса транспортного средства (технически допустимая), кг		20550	23410		
Максимальная осевая масса (технически допустимая), кг					
- на переднюю ось		4550	5750		
- на заднюю тележку		16000	17660		
Максимальная масса прицепа, кг		буксировка прицепа не предусмотрена			
	для ТС на шасси	КАМАЗ-65115-62	КАМАЗ-65115-65	КАМАЗ-65115-D3	КАМАЗ-65115-N3
Двигатель (марка, тип)		КАМАЗ, 740.62-280;	КАМАЗ, 740.65-240;	CUMMINS, 6ISBe285;	CUMMINS, 6ISBe300;
		четырёхтактный, дизельный, с турбонаддувом			
- количество и расположение цилиндров		8, V-образное		6, рядное	
- рабочий объем цилиндров, см ³		11762		6700	
- степень сжатия		16,8		17,3	
- максимальная мощность, кВт (мин ⁻¹), по Правилам ЕЭК ООН № 85		206,0 (1900)	176,0 (1900)	207,2 (2500)	207,0 (2300)
- максимальный крутящий момент, Н·м (мин ⁻¹)		1177,0 (1300)	980,0 (1300)	956,0 (1300)	1081,0 (1500)
Топливо		дизельное			

E-RU.MP03.B.00069

для ТС на шасси	КАМАЗ-65115-62	КАМАЗ-65115-65	КАМАЗ-65115-D3	КАМАЗ-65115-N3			
Система питания (тип)	впрыск топлива под давлением						
Блок управления (маркировка)	Bosch, EDC7UC31 (EDC7.280; MS6.1); ЭЛАРА, 50.3763; АКО, М230	Bosch, MS6.1;	Bosch, ECM2150C	Cummins, CM2150C			
ТНВД (тип, маркировка)	ЯЗДА, 337-23.02; Bosch, UP20; Bosch, 0 402 698 818; непосредственный впрыск топлива (Common Rail) Bosch, CP 3.4 (0 445 020 089)	ЯЗДА, 337-23.03; Bosch, CP3.3 (SC97703)	4988595 (Cummins P/N)				
Форсунки (тип, маркировка)	ЯЗДА, 274-20; ЯЗДА, 274-50; ЯЗДА, 274-30; АЗПИ, 216; АЗПИ, 216А; АЗПИ, 216-01; АЗПИ, 216-01А; АЗПИ, 216-11; АЗПИ, 216-11А; Bosch, CRIN2 (0 445 120 153)	ЯЗДА, 274-40; ЯЗДА, 274-41;	Bosch, 4937065				
Нагнетатель воздуха (тип, маркировка)	Borg Warner Turbo Systems, S2B/7624TAE/0,76D9 (S300G 13809700007); КАМАЗ, ТКР 7С-6		Holset, HE351W				
Воздушный фильтр (тип, маркировка)	740.05-1109510; 740.05-1109510-01; 740.05-1109510-07; ФВ 721.1109510; ФВ 721.1109510-03						
Система выпуска и нейтрализации отработавших газов	глушитель, система нейтрализации отработавших газов отсутствует						
Глушитель (маркировка)	КАМАЗ, 6520-1201010						
Трансмиссия (тип)	механическая						
Сцепление (марка, тип)	КАМАЗ, 142; фрикционное, сухое, двухдисковое; ZF&SACHS, MFZ-430 (MF-430); фрикционное, сухое, однодисковое						
Коробка передач (марка, тип)	КАМАЗ, 152; КАМАЗ, 154; механическая, десятиступенчатая, с передним делителем; ZF 9S1310TO; механическая, девятиступенчатая; ZF 9S109-472; ZF 9S109-494; Fast Gear 9JS135TA; механическая, восьмиступенчатая, с дополнительной понижающей передачей						
	КАМАЗ, 152; КАМАЗ, 154	ZF 9S1310TO	ZF 9S109-472	ZF 9S109-494	Fast Gear 9JS135TA		
- число передач	вперед - 10, назад - 2		вперед - 9, назад - 1				
- передаточные числа	нижнее	высшее					
	I	7,820	6,380	9,480	8,960	6,570	6,550
	II	4,030	3,290	6,580	6,370	4,780	4,640
	III	2,500	2,040	4,680	4,710	3,530	3,360
	IV	1,530	1,250	3,480	3,530	2,610	2,460
	V	1,000	0,815	2,620	2,540	1,860	1,950
	VI	—	—	1,890	1,810	1,350	1,380
	VII	—	—	1,350	1,340	1,000	1,000
	VIII	—	—	1,000	1,000	0,740	0,730
	IX	—	—	0,750	—	—	—
	понижающая	—	—	—	12,910	10,240	11,020
	3.X.	7,380	6,020	8,970	12,200	9,440	11,020
Главная передача (тип, маркировка)	двухступенчатый редуктор						
- передаточное число	4,980; 5,430; 5,940; 6,530; 7,220						

E-RU.MP03.B.00069

Подвеска Передняя (описание)	зависимая, на двух полуэллиптических рессорах, с гидравлическими телескопическими амортизаторами, с резиновыми буферами, со стабилизатором поперечной устойчивости		
Задняя (описание)	зависимая, балансирная, на двух полуэллиптических рессорах, с реактивными штангами		
Рулевое управление (описание)	с гидроусилителем		
- рулевой механизм (тип, маркировка)	КАМАЗ, 4310-3400020; RBL, C-500L715.102 (115.002) типа «винт - шариковая гайка - рейка - сектор»		
Тормозные системы Рабочая (описание)	пневматическая, двухконтурная с разделением контуров на переднюю ось и заднюю тележку, с АБС, тормозные механизмы всех колес барабанного типа		
Запасная (описание)	каждый из контуров рабочей тормозной системы		
Стояночная (описание)	тормозные механизмы колес задней тележки, приводимые в действие пружинными энергоаккумуляторами, объединенными с тормозными камерами		
Вспомогательная (износостойкая) (описание)	моторный тормоз-замедлитель		
- компрессор (маркировка)	5 115.01.135.0; 53205-3509015-20; LK 8906; 225cc(3971519); 911.153.010.0; 3970805 (1W24259-02)		
- тормозные камеры (маркировка)	передние типа 30: 661-3519310; 25.3519311; K5 427 02 003 1; 423 107 403 0; 423 107 014 0; BX 3613-K053669N00; BX 3614-K053692N00; BX 3615-K053693N00; BX 3616-K053694N00; задние типа 24/20: 661-3519200		
Шины			
- размерность	10.00R20	11.00R20	11R22,5
- минимально допустимый индекс нагрузки	146/143 или 149/146	150/146	146/143
- скоростная категория	К или J	К	L
- статический радиус, мм	488	505	489

Руководитель органа по сертификации

подпись

М.В. Топольский_____
инициалы, фамилия

ОПИСАНИЕ МАРКИРОВКИ ТРАНСПОРТНОГО СРЕДСТВА

1.	Место расположения и форма знака обращения на рынке: – на табличке, расположенной рядом с табличкой изготовителя, или на табличке изготовителя, нанесен знак обращения на рынке, выполненный в соответствии с постановлением Правительства Российской Федерации от 19 ноября 2003 г. № 696.
2.	Место расположения таблички изготовителя: – на двери кабины крановщика и/или на кабине водителя, справа, в проеме двери.
3.	Место расположения идентификационного номера:
3.1.	– на табличке изготовителя;
3.2.	– на раме, спереди, справа.
4.	Структура и содержание идентификационного номера (номеров) транспортных средств:

1	2	3	4	5	6	7	8	9	10	11	12	13	14	15	16	17
Z	8	C	5	5	7	1	3	?	C	?	?	?	?	?	?	?

поз. 1 – 3:	Z8C	Международный идентификационный код изготовителя (WMI): – код изготовителя - Открытое акционерное общество «Галичский автокрановый завод» (ОАО «ГАКЗ»)
поз. 4 – 9:	557131 55713C	Описательная часть идентификационного номера (VDS): – условное обозначение типа транспортного средства - для KC-55713-1; для KC-55713-1B
поз. 10 – 17:	C	Указательная часть идентификационного номера (VIS): – код года выпуска согласно Таблице 1 Приложения 8 к техническому регламенту о безопасности колесных транспортных средств (2012 г.)
поз. 11 – 17:	???????	– производственный номер транспортного средства

Руководитель органа по сертификации

подпись

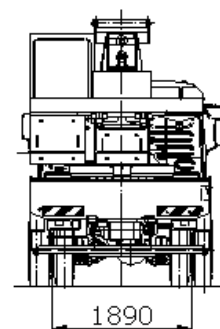
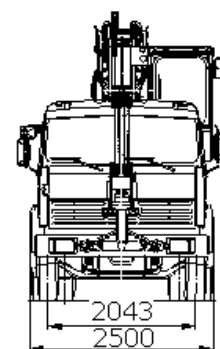
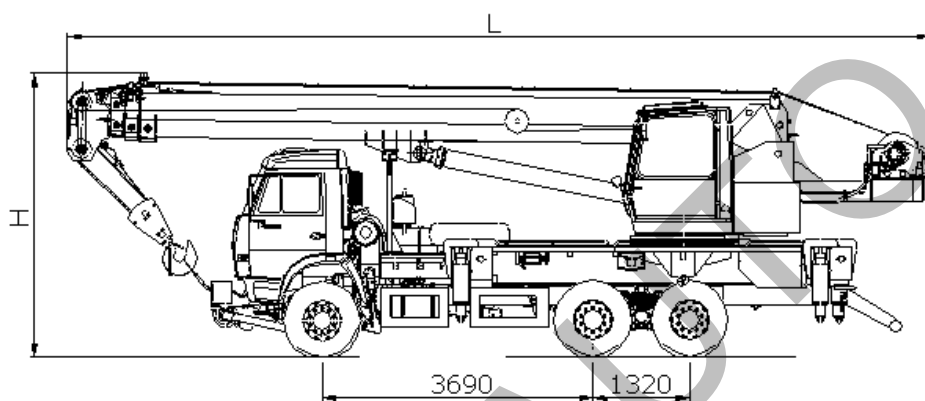
М.В. Топольский

инициалы, фамилия

E-RU.MP03.B.00069

ОБЩИЙ ВИД ТРАНСПОРТНОГО СРЕДСТВА

КС-55713-1, КС-55713-1В



для ТС	КС-55713-1	КС-55713-1В
Длина (L)	12000	11800
Высота (H)	3600	3820