

РОССИЙСКАЯ ФЕДЕРАЦИЯ
ОДОБРЕНИЕ ТИПА ТРАНСПОРТНОГО СРЕДСТВА

0007963

№ E-RU.MT02.A.00146*

Срок действия с 07 июня 2013 по —

ОРГАН ПО СЕРТИФИКАЦИИ

механических транспортных средств и прицепов, их составных частей и предметов оборудования
"САТР-ФОНД" Межотраслевого Фонда "Сертификация автотранспорта САТР" (ОС "САТР-ФОНД")
125480, г. Москва, ул. Героев Панфиловцев, 24, ОГРН: 1027739132530
№ РОСС RU.0001.11MT02 от 04.06.2009 г. до 04.06.2014 г.
тел.: (495) 454-42-27, факс: (495) 454-72-12, e-mail: mail@satrfond.ru

ТРАНСПОРТНЫЕ СРЕДСТВА

МАРКА	SUBARU
КОММЕРЧЕСКОЕ НАИМЕНОВАНИЕ	Impreza-URT
ТИП	GRB
ШАССИ	базовое транспортное средство SUBARU G3 (Impreza)
МОДИФИКАЦИИ	стандарт, спорт
КАТЕГОРИЯ	M ₁
ЭКОЛОГИЧЕСКИЙ КЛАСС	4
КОД ОКП/ТН ВЭД	45 1431 / 8703 23
ЗАЯВИТЕЛЬ И ЕГО АДРЕС	Общество с ограниченной ответственностью "Успенский Ралли Техника" (ООО "УРТ"), 127220, г. Москва, ул. Башиловская, д. 2, стр. 3, Российская Федерация, ОГРН: 1047796582756, тел./факс +7-495-287-3333
ИЗГОТОВИТЕЛЬ И ЕГО АДРЕС	Общество с ограниченной ответственностью "Успенский Ралли Техника" (ООО "УРТ"), 127220, г. Москва, ул. Башиловская, д. 2, стр. 3, Российская Федерация, ОГРН: 1047796582756, тел./факс +7-495-287-3333
ПРЕДСТАВИТЕЛЬ ИЗГОТОВИТЕЛЯ И ЕГО АДРЕС	—
СБОРОЧНЫЙ ЗАВОД И ЕГО АДРЕС	115142, г. Москва, ул. Речников, д. 29, стр. 5, Российская Федерация
ПОСТАВЩИК СБОРОЧНЫХ КОМПЛЕКТОВ И ЕГО АДРЕС	—

* является распространением "одобрения типа транспортного средства" № РОСС RU.MT02.E06074P1, выданного со сроком действия с 01.01.2010 г. на малую партию транспортных средств.



соответствуют установленным в Российской Федерации требованиям технического регламента о безопасности колесных транспортных средств.

Действие данного ОДОБРЕНИЯ ТИПА ТРАНСПОРТНОГО СРЕДСТВА распространяется на партию транспортных средств в количестве 117 (ста семнадцать) шт. с номерами VIN с X89GRB5EH??CW4034 по X89GRB5EH??CW4150.

Данное ОДОБРЕНИЕ ТИПА ТРАНСПОРТНОГО СРЕДСТВА без приложений недействительно.

Приложение № 1. Общие характеристики транспортного средства

Приложение № 2. Перечень документов, явившихся основанием для оформления ОДОБРЕНИЯ ТИПА ТРАНСПОРТНОГО СРЕДСТВА

Приложение № 3. Описание маркировки транспортного средства

Приложение № 4. Общий вид транспортного средства на двух страницах

ДОПОЛНИТЕЛЬНАЯ ИНФОРМАЦИЯ

Транспортные средства не предназначены для коммерческих перевозок пассажиров.

Руководитель органа по сертификации



подпись

Б.В. Кисуленко

инициалы, фамилия

ОДОБРЕНИЕ ТИПА ТРАНСПОРТНОГО СРЕДСТВА УТВЕРЖДЕНО.

Внесена запись в реестр за № E-RU.MT02.A.00146 от 07 июня 2013

Заместитель руководителя

РОССТАНДАРТА

наименование федерального органа исполнительной власти, выполняющего функции компетентного административного органа Российской Федерации в соответствии с Женевским Соглашением 1958 года



подпись

А.В. Зажигалкин

инициалы, фамилия

к Одобрению типа транспортного средства № E-RU.MT02.A.00146

ОБЩИЕ ХАРАКТЕРИСТИКИ ТРАНСПОРТНОГО СРЕДСТВА

Колесная формула / ведущие колеса 4 x 4 / все
 Схема компоновки транспортного средства полноприводная
 Расположение двигателя переднее продольное
 Тип кузова/количество дверей цельнометаллический несущий хэтчбек / 5

для модификации:	стандарт	спорт
Количество мест для сидения	4 (первый ряд - 2, второй ряд - 2)	2 (первый ряд - 2, второй ряд - 0)
Габаритные размеры, мм		
– длина	4415	4415
– ширина	1795	1795
– высота	1475	1475
База, мм	2625	2625
Колея передних / задних колес, мм	1530 / 1540	1530 / 1540
Масса транспортного средства в снаряженном состоянии, кг	1470	1440
Полная масса транспортного средства, кг (технически допустимая)	1745	1615
Максимальная осевая масса, кг (технически допустимая)		
– на переднюю ось	990	1010
– на заднюю ось	755	605
Максимальная масса прицепа, кг	буксировка прицепа не предусмотрена	

Двигатель (марка, тип) EJ207, четырехтактный, с искровым зажиганием
 – обозначение на блоке двигателя EJ20
 – количество и расположение цилиндров 4, горизонтальное, оппозитное
 – рабочий объем цилиндров, см³ 1994
 – степень сжатия 8.0
 Максимальная мощность, кВт (мин⁻¹) по Правилам ЕЭК ООН № 85 227 (6400)
 Максимальный крутящий момент, Н·м (мин⁻¹) 422 (4400)
 Топливо бензин с октановым числом не менее 98
Система питания (тип) Denso, L-Jetronic, впрыск топлива с электронным управлением
 Блок управления (маркировка) Subaru, 22611AN321
 Насосатель воздуха (тип, маркировка) IH1, RH
 Воздушный фильтр (тип, маркировка) SAKAMOTO, 16546AA120, с бумажным элементом
 Глушитель шума впуска (маркировка) Subaru, A43FG01



к Одобрению типа транспортного средства № E-RU.MT02.A.00146

Система зажигания (тип)	L-Jetronic, микропроцессорная
Катушка зажигания (маркировка)	Diamond, FK0186 или FK0334
Свечи (маркировка)	NGK, SILFR6A6
Система выпуска и нейтрализации отработавших газов	два глушителя и система нейтрализации отработавших газов
Нейтрализатор (маркировка)	Subaru (Sakamoto), FCFG9
Глушители (маркировка)	
– 1 ступень	Subaru (Sakamoto), PMFE6
– 2 ступень	Subaru (Sakamoto), PMFG1
– 3 ступень	Subaru (Sakamoto), MMFG5
Трансмиссия (тип)	механическая
Сцепление (марка, тип)	однодисковое, сухое
Коробка передач (марка, тип)	TY856UB, с ручным управлением
– число передач	вперед - 6, назад - 1
– передаточные числа	
	I - 3.636
	II - 2.375
	III - 1.761
	IV - 1.346
	V - 1.062
	VI - 0.842
	3.X. - 3.545
Раздаточная коробка (тип, маркировка)	одноступенчатая
– передаточные числа	1.000 – для передней оси, 1.100 – для задней оси
Главная передача (тип, маркировка)	гипоидная
– передаточное число	3.900 – для передней оси, 3.545 – для задней оси
Подвеска	
Передняя (описание)	независимая, пружинная, типа Макферсон, со стабилизатором поперечной устойчивости
Задняя (описание)	независимая, пружинная, рычажная, с гидравлическими телескопическими амортизаторами, со стабилизатором поперечной устойчивости
Рулевое управление (описание)	с гидроусилителем
– рулевой механизм (тип, маркировка)	"шестерня - рейка"
Тормозные системы	
Рабочая (описание)	гидравлический двухконтурный привод с диагональным разделением на контуры, с АБС; тормозные механизмы всех колес – дисковые
Запасная (описание)	каждый контур рабочей тормозной системы
Стояночная (описание)	механический (тросовый) привод к тормозным механизмам задних колес



к Одобрению типа транспортного средства № E-RU.MT02.A.00146

Шины

- | | |
|---|------------|
| – размерность | 245/40 R18 |
| – минимально допустимый индекс нагрузки | 93 |
| – скоростная категория | W |
| – статический радиус, мм | 327 |

Оборудование транспортного средства

каркас безопасности (только для варианта исполнения – спорт), люк в крыше, кондиционер

Руководитель органа по сертификации



подпись

Б.В. Кисуленко

инициалы, фамилия



ОПИСАНИЕ МАРКИРОВКИ ТРАНСПОРТНОГО СРЕДСТВА

1. Место расположения и форма знака обращения на рынке:

На табличке изготовителя.

Знак обращения на рынке выполнен в соответствии с Постановлением Правительства Российской Федерации от 19 ноября 2003 г. № 696.

2. Место расположения таблички изготовителя:

В подкапотном пространстве, на левой опоре стойки подвески.

3. Место расположения идентификационного номера:

3.1. На табличке изготовителя.

3.2. В подкапотном пространстве, на правой опоре стойки подвески.

3.3. В передней части задней панели пола, в центре.

4. Структура и содержание идентификационного номера (номеров) транспортных средств:

1	2	3	4	5	6	7	8	9	10	11	12	13	14	15	16	17
X	8	9	G	R	B	5	E	H	?	?	C	W	4	?	?	?

поз. 1 - 3: Международный идентификационный код изготовителя (WMI):

X89 – код изготовителя (см. также поз. 12-14), указывающий на то, что объем его производства не превышает 500 ед. в год.

поз. 4: Обозначение модели: G – Impreza.

поз. 5: Обозначение типа кузова: R – хэтчбек.

поз. 6: Обозначение объема двигателя и типа привода:
B – двигатель объемом 1994 см³, полный привод.

поз. 7: Обозначение количества дверей: 5 – пятидверный.

поз. 8: E – постоянный символ.

поз. 9: Обозначение типа трансмиссии: H – механическая, шестиступенчатая.

поз. 10: Код года выпуска согласно Таблице 1 Приложения № 8 к техническому регламенту о безопасности колесных транспортных средств.

поз. 11: Обозначение варианта исполнения:

S – стандарт;

N – спорт.

поз. 12 - 14: CW4 – код изготовителя (совместно с WMI) – ООО "Успенский Ралли Техника",
Российская Федерация.

поз. 15 - 17: Производственный номер транспортного средства (с 034 по 150).



Руководитель органа по сертификации

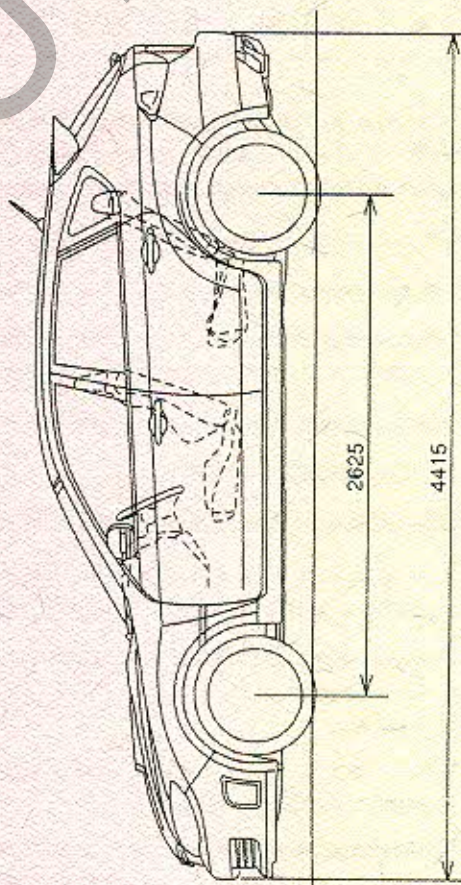
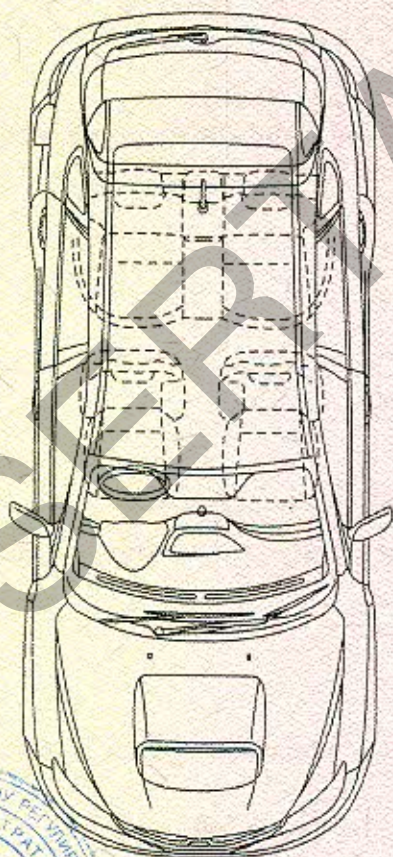
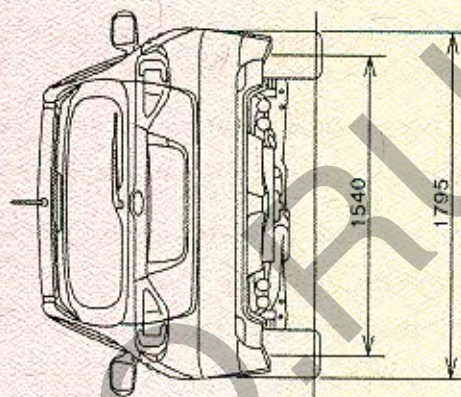
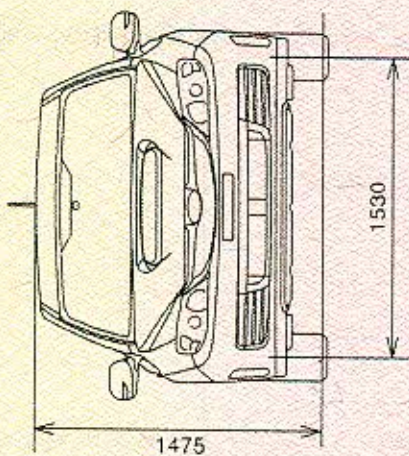


подпись

Б.В. Кисуленко

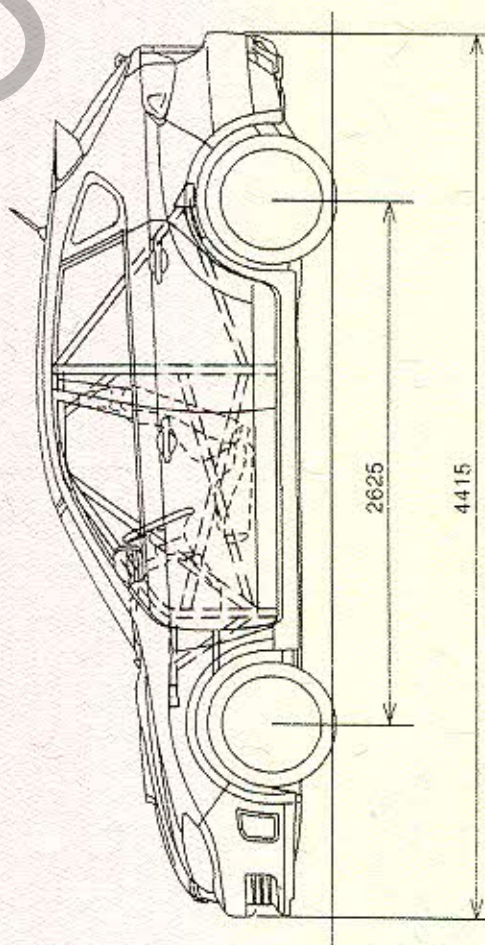
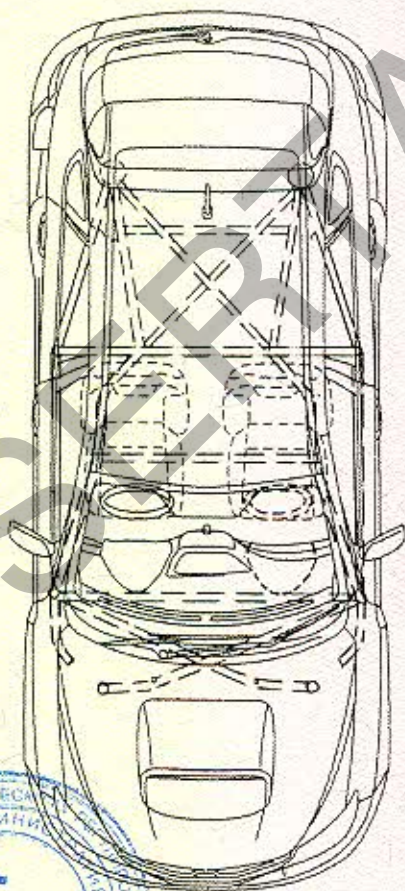
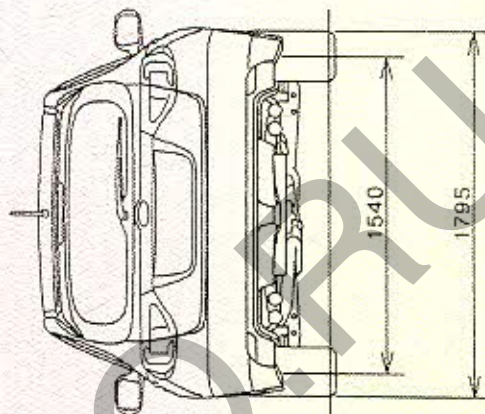
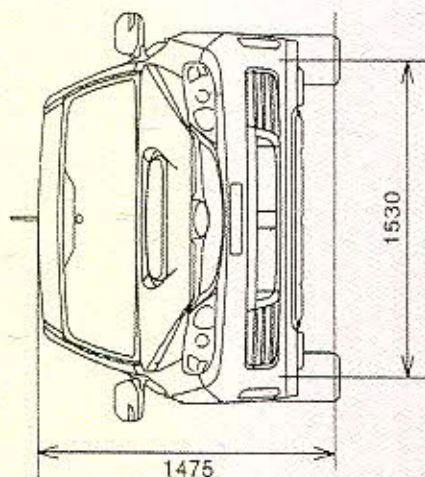
инициалы, фамилия

**ОБЩИЙ ВИД ТРАНСПОРТНОГО СРЕДСТВА
SUBARU GRB (стандарт) (Impreza-URT)**



ОБЩИЙ ВИД ТРАНСПОРТНОГО СРЕДСТВА

SUBARU GRB (спорт) (Impreza-URT)



Приложение № _____

Стр. _____

к Одобрению типа транспортного средства № _____

SERTAUTO.RU