

**E-RU.MP03.B.00068**

13 июня 2012 г.

31 декабря 2012 г.

**«Сертификационный центр «ТЕСТ-СДМ»**  
Негосударственной некоммерческой организации  
«Ассоциация по безопасности машин и оборудования «ТЕСТ-СДМ», ОГРН 1027739616838,  
аттестат аккредитации № РОСС RU.0001.11MP03 с 10.03.2011 г. по 10.03.2016 г.,  
Российская Федерация, 125424, г. Москва, Волоколамское ш., д. 73,  
телефон: (495) 490-58-80, факс: (495) 490-59-07, e-mail: testsdm@testsdm.ru

МАРКА	—
КОММЕРЧЕСКОЕ НАИМЕНОВАНИЕ	автомобиль грузовой фургон (для 174408), автомобиль грузовой фургон тентованный (для 174427), автомобиль грузовой контейнеровоз (для 174428), седельный тягач (для 174406)
ТИП	174408, 174427, 174428, 174406
ШАССИ	базовые транспортные средства DAF FTG CF75, FTG CF85, FTR CF75, FTR CF85, FTS CF75, FTS CF85, FTG XF105, FTR XF105, FTS XF105, FAG CF75, FAG CF85, FAR CF75, FAR CF85, FAS CF75, FAS CF85, FAG XF105, FAR XF105, FAS XF105, CF75 6x2, CF85 6x2, CF 6x2, XF105 6x2, XF 6x2, FTT CF75, FTT CF85, FTT XF105, FAT CF75, FAT CF85, FAT XF105, CF75 6x4, CF85 6x4, CF 6x4, XF105 6x4, XF 6x4
МОДИФИКАЦИИ	—
КАТЕГОРИЯ	N <sub>3</sub>
ЭКОЛОГИЧЕСКИЙ КЛАСС	4 (с дв. MX??S1/S4, PR??S1), 5 (с дв. MX??S2/S3/U1/U2/U3/U4, PR??S2/S3/U1/U2)
КОД ОКП / ТН ВЭД	45 1116 / 8704 23 (для 174408, 174427), 45 2221 / 8704 23 (для 174428), 45 1135 / 8701 20 // 45 1136 / 8701 20* (для 174406)
ЗАЯВИТЕЛЬ И ЕГО АДРЕС	Общество с ограниченной ответственностью «Вектор Транс Балтика» (ООО «Вектор Транс Балтика»), ОГРН 1073906029097, Российская Федерация, 236011, Калининградская обл., г. Калининград, бульвар Л. Шевцовой, д. 25, кв. 17, телефон: (4012) 96-09-71, факс: (4012) 96-09-71
ИЗГОТОВИТЕЛЬ И ЕГО АДРЕС	Общество с ограниченной ответственностью «Вектор Транс Балтика» (ООО «Вектор Транс Балтика»), ОГРН 1073906029097, Российская Федерация, 236011, Калининградская обл., г. Калининград, бульвар Л. Шевцовой, д. 25, кв. 17, телефон: (4012) 96-09-71, факс: (4012) 96-09-71
ПРЕДСТАВИТЕЛЬ ИЗГО- ТОВИТЕЛЯ И ЕГО АДРЕС	—
СБОРОЧНЫЕ ЗАВОДЫ И ИХ АДРЕСА	Российская Федерация, 236006, Калининградская обл., г. Калининград, ул. Правая набережная, д. 22а Общество с ограниченной ответственностью «СИАЗ» (ООО «СИАЗ»), ОГРН 1115009004648, Российская Федерация, 142074, Московская обл., Домодедовский р-н, д. Долматово, ул. Дорожная, д. 16
ПОСТАВЩИК СБОРОЧНЫХ КОМПЛЕКТОВ И ЕГО АДРЕС	—

соответствуют установленным в Российской Федерации требованиям технического регламента о безопасности колесных транспортных средств.

Действие данного ОДОБРЕНИЯ ТИПА ТРАНСПОРТНОГО СРЕДСТВА распространяется на серийно выпускаемую продукцию.

Данное ОДОБРЕНИЕ ТИПА ТРАНСПОРТНОГО СРЕДСТВА без приложений не действительно.

Приложение № 1. Общие характеристики транспортного средства.

Приложение № 2. Перечень документов, явившихся основанием для оформления ОДОБРЕНИЯ ТИПА ТРАНСПОРТНОГО СРЕДСТВА.

Приложение № 3. Описание маркировки транспортного средства.

Приложение № 4. Общий вид транспортного средства на двух страницах.

### ДОПОЛНИТЕЛЬНАЯ ИНФОРМАЦИЯ

\* С нагрузкой на седельно-сцепное устройство более 12 т, но не более 18 т // с нагрузкой на седельно-сцепное устройство более 18 т.

Транспортные средства 174408, 174427 предназначены для перевозки различных грузов.

Транспортные средства 174428 предназначены для перевозки грузовых контейнеров типа 1С, 1СС, 1СХ по ГОСТ Р 51876-2008.

Транспортные средства 174406 предназначены для буксировки полуприцепов.

Транспортные средства не предназначены для перевозки пищевых продуктов и опасных грузов.

В случае превышения параметров, указанных в пунктах 3.1 и 3.2 Приложения № 4 к техническому регламенту о безопасности колесных транспортных средств, для передвижения транспортных средств по территории Российской Федерации необходимо оформление специального разрешения.

Действие данного ОДОБРЕНИЯ ТИПА ТРАНСПОРТНОГО СРЕДСТВА распространяется на транспортные средства, изготовленные на базе транспортных средств, выпущенных в обращение на основании ОДОБРЕНИЯ ТИПА ТРАНСПОРТНОГО СРЕДСТВА № РОСС NL.MT02.E06706P1.

Руководитель органа по сертификации

\_\_\_\_\_

**М.В. Топольский**

инициалы, фамилия

### ОДОБРЕНИЕ ТИПА ТРАНСПОРТНОГО СРЕДСТВА УТВЕРЖДЕНО

Внесена запись в реестр за № E-RU.MP03.B.00068 от 13 июня 2012 г.

Заместитель руководителя

**РОССТАНДАРТА**

\_\_\_\_\_

наименование федерального органа  
исполнительной власти, выполняющего  
функции компетентного административного  
органа Российской Федерации в соответствии  
с Женевским Соглашением 1958 года

\_\_\_\_\_

**А.В. Зажигалкин**

инициалы, фамилия

## E-RU.MP03.B.00068

## ОБЩИЕ ХАРАКТЕРИСТИКИ ТРАНСПОРТНОГО СРЕДСТВА

Колесная формула / ведущие колеса	6 x 2 / 2-ой или 3-ей оси; 6 x 4 / 2-ой и 3-ей осей				
Схема компоновки транспортного средства	кабина над двигателем				
Расположение двигателя	переднее продольное				
Исполнение грузозачного пространства	кузов-фургон с двухстворчатой задней дверью, с грузоподъемным бортом или без него (для 174408), бортовая платформа с тентом и каркасом (для 174427), металлическая платформа для перевозки контейнеров с опорами под фитинги контейнеров и устройствами для их фиксации и крепления (для 174428), седельно-сцепное устройство (для 174406)				
Кабина	цельнометаллическая, двухдверная, двух- или трехместная, с одним/двумя спальными местами или без них, откидывающаяся вперед				
	для ТС	174408	174427	174428	174406
Габаритные размеры, мм					
- длина	6230 - 12000		6230 - 7580		
- ширина	2550		2490		
- высота	2700 - 4000	1300 - 1400 / 4000*		2700 - 4000	
База, мм	2580 - 6650 + 1320 - 1400		2580 - 3850 + 1320 - 1400		
Колея колес 1-ой / 2-ой / 3-ей осей, мм	2028 - 2081 / 1820 - 2081 / 1820 - 2021				
	для ТС	174408	174427	174428	174406
Масса транспортного средства в снаряженном состоянии, кг	7500 - 17800			6725 - 7000	
	технически допустимая		разрешенная		
для ТС с колесной формулой	6 x 2, 6 x 4		6 x 2 с 2-ой ведущей осью	6 x 2 с 3-ой ведущей осью	6 x 4
Полная масса транспортного средства, кг	23600 - 33000		25000//26000**	25000//26000**	26000
Максимальная осевая масса, кг	6300 - 9000		10000	10000	10000
- на первую ось	6300 - 9000		10000	10000	10000
- на вторую ось	6300 - 13000		11500	9000 // 9500**	9500
- на третью ось	6300 - 13000		9000 // 9500**	11500	9500
Максимальная масса прицепа/полуприцепа (с тормозной системой), кг	30000 - 74000 / 49960 - 94320		15000//14000**	15000//14000**	14000
Максимальная масса автопоезда, кг	58000 - 120000		40000	40000	40000
Двигатель (марка, тип)	DAF / PACCAR, MX265   MX300   MX340   MX375   MX410S1; S1/S2/S3/S4/   S1/S2/S3/S4/   S1/S2/S3/S4/   S1/S2/S3/S4/   U1/U2/U3/U4; U1/U2/U3/U4; U1/U2/U3/U4; U1/U2/U3/U4; четырёхтактный, дизельный, с турбонаддувом				
- количество и расположение цилиндров	6, рядное				
- рабочий объем цилиндров, см <sup>3</sup>	12902				
- степень сжатия	16,5				
- максимальная мощность, кВт (мин <sup>-1</sup> ), по Правилам ЕЭК ООН № 85	265 (1900)	300 (1900)	340 (1900)	375 (1900)	410 (1900)
- максимальный крутящий момент, Н·м (мин <sup>-1</sup> )	1775 (1000-1410)	2000 (1000-1410)	2300 (1000-1410)	2500 (1000-1410)	2750 (1000-1410)
Топливо	дизельное				
Система питания (тип)	непосредственный впрыск топлива под давлением				
Блок управления (маркировка)	Bosch, MS6.2				
ТНВД (тип, маркировка***)	Delphi EUP C2, 1625753 (1653521, 1655785, 1668325)				
Форсунки (тип, маркировка***)	Delphi C2, 1625754 (1653522, 1661060, 1667208, 1673643, 1673644, 1687011, 1687575, 1725282, 1742535, 1744859, 1745511, 1820820)				
Нагнетатель воздуха (тип, маркировка***)	KKK, 1639811 (1650073, 1666066, 1669306, 1669307, 1669308, 1675999, 1679171, 1679172, 1679173, 1679175, 1679176, 1679177, 1679178, 1679179, 1679180, 1679181, 1679182, 1689170, 1689171, 1689172, 1689173, 1689174, 1689175, 1689176, 1689177, 1734089, 1737493, 1745750, 1745751, 1745752, 1745753, 1745754, 1745756, 1745757, 1745758, 1745759, 1746464, 1746465, 1746466, 1812915, 1812916, 1812917, 1812918, 1812919, 1812920, 1830546, 1830547, 1830548, 1830550)				

## E-RU.MP03.B.00068

Двигатель (марка, тип)	DAF / PACCAR, PR183   PR228   PR265 S1/S2/S3/U1/U2;   S1/S2/S3/U1/U2;   S1/S2/S3/U1/U2; четырехтактный, дизельный, с турбонаддувом		
- количество и расположение цилиндров	6, рядное		
- рабочий объем цилиндров, см <sup>3</sup>	9186		
- степень сжатия	17,5		
- максимальная мощность, кВт (мин <sup>-1</sup> ), по Правилам ЕЭК ООН № 85	188 (1900)	231 (1900)	266 (1900)
- максимальный крутящий момент, Н·м (мин <sup>-1</sup> )	1050 (1100-1710)	1275 (1100-1710)	1450 (1100-1710)
Топливо	дизельное		
Система питания (тип)	непосредственный впрыск топлива под давлением		
Блок управления (маркировка)	Delphi, DMCI		
ТНВД (тип, маркировка***)	Delphi EUP C2, 1625753 (1653521, 1655785, 1668325, 1675905)		
Форсунки (тип, маркировка***)	Delphi C2, 1667208 (1673643, 1744859, 1774859)		
Нагнетатель воздуха (тип, маркировка***)	Holset, 1645001 (1657119, 1680504, 1680505, 1689178, 1689179, 1689180, 1689189)		
для ТС на базовых ТС DAF	FTG XF105, FTR XF105, FTS XF 105, FAG XF105, FAR XF105, FAS XF105, XF105 6x2, XF 6x2, FTT XF105, FAT XF105, XF105 6x4, XF 6x4	FTG CF85, FTR CF85, FTS CF85, FAG CF85, FAR CF85, FAS CF85, CF85 6x2, CF 6x2, FTT CF85, FAT CF85, CF85 6x4, CF 6x4, FTG CF75, FTR CF75, FTS CF75, FAG CF75, FAR CF75, FAS CF75, CF75 6x2, FTT CF75, FAT CF75, CF75 6x4	
Воздушный фильтр (тип, маркировка***)	Donaldson, 1637931 (1637932, 1664521, 1664522, 1664523, 1664525, 1686324, 1735584)	Mann & Hummel, 1638004 (1638005, 1638024, 1638025, 1656510, 1656511, 1656512, 1656513, 1735589, 1735590, 1735591, 1735592, 1789396, 1789397, 1789398, 1789399, 1789400, 1789401, 1789402, 1789403, 1790080)	
Предварительный фильтр-циклон (тип, маркировка***)	—	Mann & Hummel, 1371768 (1371773, 1371798, 1371809, 1371810, 1371811, 1372061, 1398130, 1398131, 1670220, 1674619, 1675554, 1675555, 1681580, 1681581, 1817906, 1817907)	
Система выпуска и нейтрализации отработавших газов	основной глушитель или основной и дополнительный глушители, с системой нейтрализации отработавших газов SCR		
Нейтрализаторы (маркировка)	SCR, совмещен с основным глушителем		
Глушители (маркировка) - 1 ступень	DAF, 1667682 (1669321, 1669345, 1670926, 1670927, 1670928, 1670931, 1670935, 1685172, 1685173, 1691063, 1691064, 1691065, 1691296, 1691297, 1693909, 1735978, 1747245, 1747246, 1747249, 1747251, 1747252, 1779047, 1779048, 1796423, 1796424, 1815270, 1827547, 1827548, 1827549, 1827550, 1827551, 1827552, 1827553)		
- 2 ступень	DAF, 1671454 (1673031, 1682921, 1683808, 1684833, 1690945, 1691139, 1698473, 1698475, 1698587, 1699796, 1734670, 1734671, 1740323, 1781184, 1782940, 1785862, 1788129, 1789938, 1790080, 1795399, 1801268, 1801269, 1803161)		



## E-RU.MP03.B.00068

Трансмиссия (тип)	механическая					
Сцепление (марка, тип)	Fichtel & Sachs / Valeo, GMF 430; сухое, однодисковое					
Коробка передач (марка, тип)	ZF,					
	16S162?TD, 16S192?TD, 16S202?TD, 16S222?TD, 16S232?TD, 16S252?TD	16S182?TO, 16S222?TO, 16S252?TO, 16S272?TO	16AS223?TD	16AS263?TO		
	с ручным управлением		с ручным автоматизированным управлением			
- число передач	вперед - 16, назад - 2					
- передаточные числа	I	16,41	13,86	13,80	17,03	14,12
	II	13,80	11,59	11,54	14,12	11,68
	III	11,28	9,52	9,49	11,50	9,54
	IV	9,49	7,96	7,93	9,54	7,89
	V	7,76	6,56	6,53	7,86	6,52
	VI	6,63	5,48	5,46	6,52	5,39
	VII	5,43	4,58	4,57	5,51	4,57
	VIII	4,57	3,83	3,82	4,57	3,78
	IX	3,59	3,02	3,02	3,73	3,09
	X	3,02	2,53	2,53	3,09	2,56
	XI	2,47	2,08	2,08	2,52	2,09
	XII	2,08	1,74	1,74	2,09	1,73
	XIII	1,70	1,43	1,43	1,72	1,43
	XIV	1,43	1,20	1,20	1,43	1,18
	XV	1,19	1,00	1,00	1,21	1,00
	XVI	1,00	0,84	0,84	1,00	0,83
	3.X.I	15,36	12,97	12,92	15,77	13,07
	3.X.II	12,92	10,85	10,80	13,07	10,81
Коробка передач (марка, тип)	ZF,					
	12AS163?TD, 12AS193?TD, 12AS213?TD, 12AS233?TD, 12AS253?TD	12AS214?TD, 12AS234?TD, 12AS254?TD	12AS193?TO, 12AS213?TO, 12AS233?TO, 12AS253?TO	12AS254?TO, 12AS274?TO, 12AS294?TO, 12AS314?TO		
	с ручным автоматизированным управлением					
- число передач	вперед - 12, назад - 2					
- передаточные числа	I	15,68	15,86	12,33	12,29	
	II	12,33	12,29	9,59	9,59	
	III	9,57	9,57	7,44	7,41	
	IV	7,44	7,41	5,78	5,78	
	V	5,87	5,89	4,57	4,57	
	VI	4,57	4,57	3,55	3,56	
	VII	3,47	3,47	2,70	2,69	
	VIII	2,70	2,69	2,10	2,10	
	IX	2,10	2,10	1,63	1,62	
	X	1,63	1,62	1,27	1,27	
	XI	1,29	1,29	1,00	1,00	
	XII	1,00	1,00	0,78	0,78	
	3.X.I	14,68	14,68	11,41	11,38	
	3.X.II	11,41	11,38	8,88	8,88	

Коробка передач (марка, тип)	ZF, 12S21??TD, 12S23??TD, 12S28??TD с ручным управлением					12AS101?TD, 12AS122?TD, 12AS142?TD с ручным автоматизированным управлением		12AS101?TO, 12AS121?TO, 12AS142?TO, 12AS162?TO		9S11??TD с ручным управлением		
- число передач	вперед - 12, назад - 2							вперед - 9, назад - 1				
- передаточные числа	I	15,57	12,84	10,37	12,73	II	12,21	10,37	8,43	8,83		
	III	9,47	8,03	6,49	6,28	IV	7,43	6,49	5,27	4,64		
	V	5,82	5,18	4,18	3,48	VI	4,56	4,18	3,40	2,54		
	VII	3,41	3,07	2,48	1,81	VIII	2,68	2,48	2,02	1,34		
	IX	2,07	1,92	1,55	1,00	X	1,63	1,55	1,26	—		
	XI	1,27	1,24	1,00	—	XII	1,00	1,00	0,81	—		
	3.X.I	14,57	13,07	10,56	12,04	3.X.II	11,44	10,56	8,58	—		
Коробка передач (марка, тип)	ZF, 9S11??TO, 9S13??TO с ручным управлением					8S162?TD		8S182?TO, 8S192?TO, 8S222?TO				
- число передач	вперед - 9, назад - 1			вперед - 8, назад - 1								
- передаточные числа	I	9,48	13,86	13,80	11,59	11,54	II	6,58	9,52	9,49	7,96	8,02
	III	4,68	6,56	6,53	5,48	5,70	IV	3,48	4,58	4,57	3,83	3,84
	V	2,62	3,02	3,02	2,53	2,52	VI	1,89	2,08	2,08	1,74	1,75
	VII	1,35	1,43	1,43	1,20	1,24	VIII	1,00	1,00	1,00	0,84	0,84
	IX	0,75	—	—	—	—	3.X.	8,97	12,97	12,92	10,84	11,03
Главная передача (тип, маркировка)	DAF; центральная одинарная или разнесенная двойная											
- передаточное число	2,69 - 7,58											
<b>Подвеска</b> Передняя/задняя (описание)	зависимая, рессорная или пневматическая, с гидравлическими телескопическими амортизаторами, со стабилизатором поперечной устойчивости или без него											
<b>Рулевое управление</b> (описание)	с гидроусилителем											
- рулевой механизм (тип, маркировка)	TRW, TAS80 (TAS90, TAS91, TNP80, TNP90, TNP91) типа «винт - шариковая гайка - рейка - сектор»											

## E-RU.MP03.B.00068

<b>Тормозные системы</b> Рабочая (описание)	пневматическая, двухконтурная, с АБС, тормозные механизмы колес дисковые или барабанного типа				
Запасная (описание)	каждый из контуров рабочей тормозной системы или стояночная тормозная система				
Стояночная (описание)	тормозные механизмы колес второй, или третьей, или первой-второй, или превой-второй-третьей осей с приводом от пружинных энергоаккумуляторов				
Вспомогательная (износостойкая) (описание)	моторный и/или трансмиссионный тормоз-замедлитель				
- компрессор (маркировка)	Wabco, 9115045040				
- тормозные камеры (маркировка)	Wabco, 9254217520 (9254610520, 4231067010)				
<b>Шины</b>					
- размерность	13R22,5	295/80R22,5	315/80R22,5	12.00R20	12.00R24
- минимально допустимый индекс нагрузки	156/150	152/148	156/150	154/150	160/156
- скоростная категория	К	К	К	К	К
- статический радиус, мм	440 - 572				
<b>Оборудование транспортного средства</b>	- кондиционер (хладагент R134a)				

\* Погрузочная / максимально допустимая.

\*\* Параметры транспортных средств с ведущей осью, оборудованной рессорной//пневматической подвеской.

\*\*\* По спецификации DAF.

Руководитель органа по сертификации

\_\_\_\_\_

подпись

**М.В. Топольский**

\_\_\_\_\_  
инициалы, фамилия

## E-RU.MP03.B.00068

## ОПИСАНИЕ МАРКИРОВКИ ТРАНСПОРТНОГО СРЕДСТВА

1.	Место расположения и форма знака обращения на рынке: – на табличке изготовителя нанесен знак обращения на рынке, выполненный в соответствии с постановлением Правительства Российской Федерации от 19 ноября 2003 г. № 696.
2.	Место расположения таблички изготовителя: – в нижней части проема правой двери кабины.
3.	Место расположения идентификационного номера:
3.1.	– на табличке изготовителя;
3.2.	– на правом лонжероне рамы шасси, в передней части.
4.	Структура и содержание идентификационного номера (номеров) транспортных средств:

1	2	3	4	5	6	7	8	9	10	11	12	13	14	15	16	17
X	3	8	1	7	4	4	?	?	C	?	?	?	?	?	?	?

поз. 1 – 3:	X38	Международный идентификационный код изготовителя (WMI): – код изготовителя - Общество с ограниченной ответственностью «Вектор Транс Балтика» (ООО «Вектор Транс Балтика»)
поз. 4 – 9:	174408 174427 174428 174406	Описательная часть идентификационного номера (VDS): – обозначение типа транспортного средства
поз. 10 – 17:		Указательная часть идентификационного номера (VIS):
поз. 10:	C	– код года выпуска согласно Таблице 1 Приложения 8 к техническому регламенту о безопасности колесных транспортных средств (2012 г.)
поз. 11 – 17:	???????	– производственный номер транспортного средства

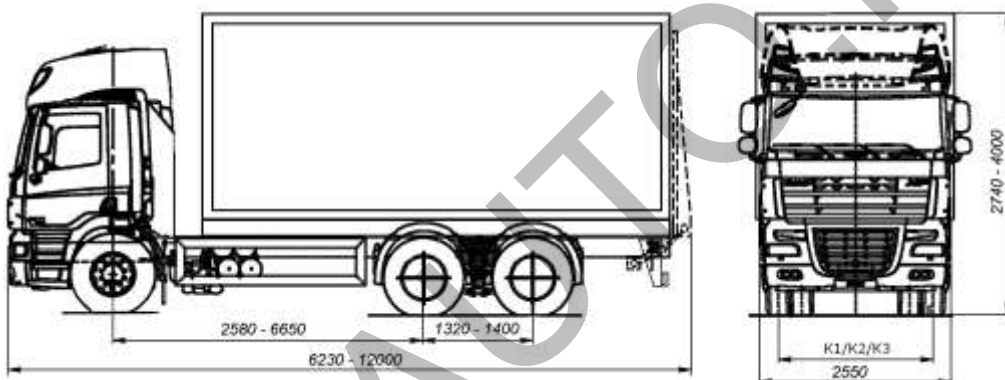
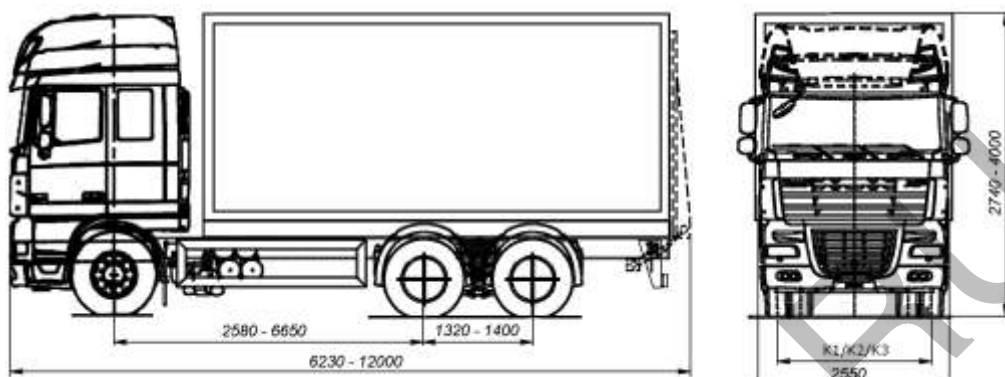
Руководитель органа по сертификации

\_\_\_\_\_ М.В. Топольский  
подпись инициалы, фамилия

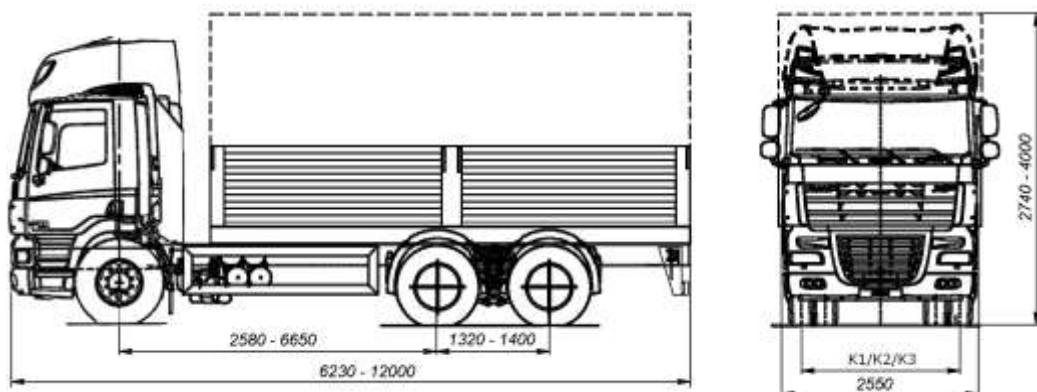
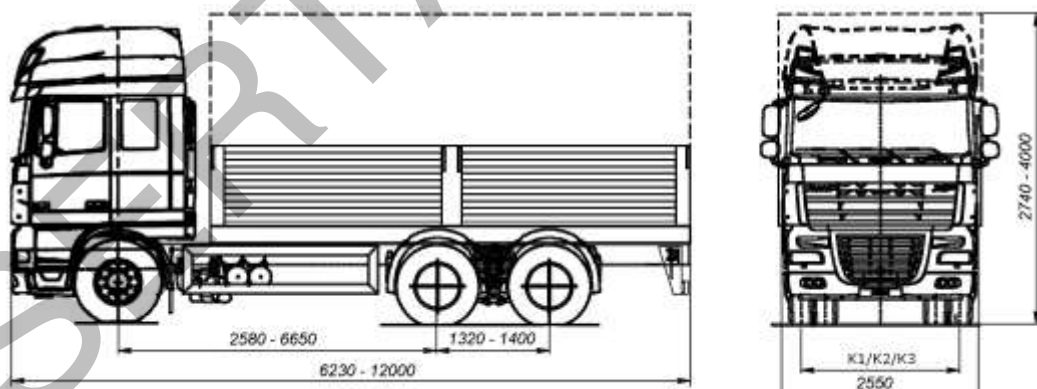
E-RU.MP03.B.00068

## ОБЩИЙ ВИД ТРАНСПОРТНОГО СРЕДСТВА

174408



174427

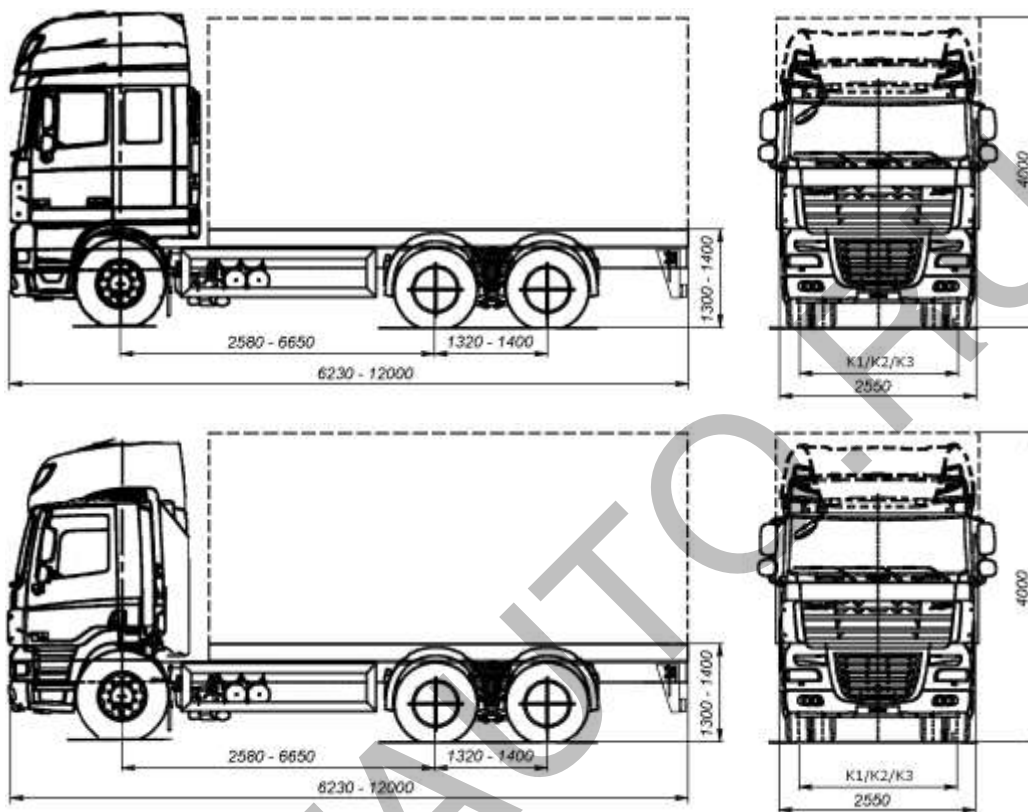


K1 / K2 / K3 (коля колеса 1-ой / 2-ой / 3-ей осей) - 2028 - 2081 / 1820 - 2081 / 1820 - 2021

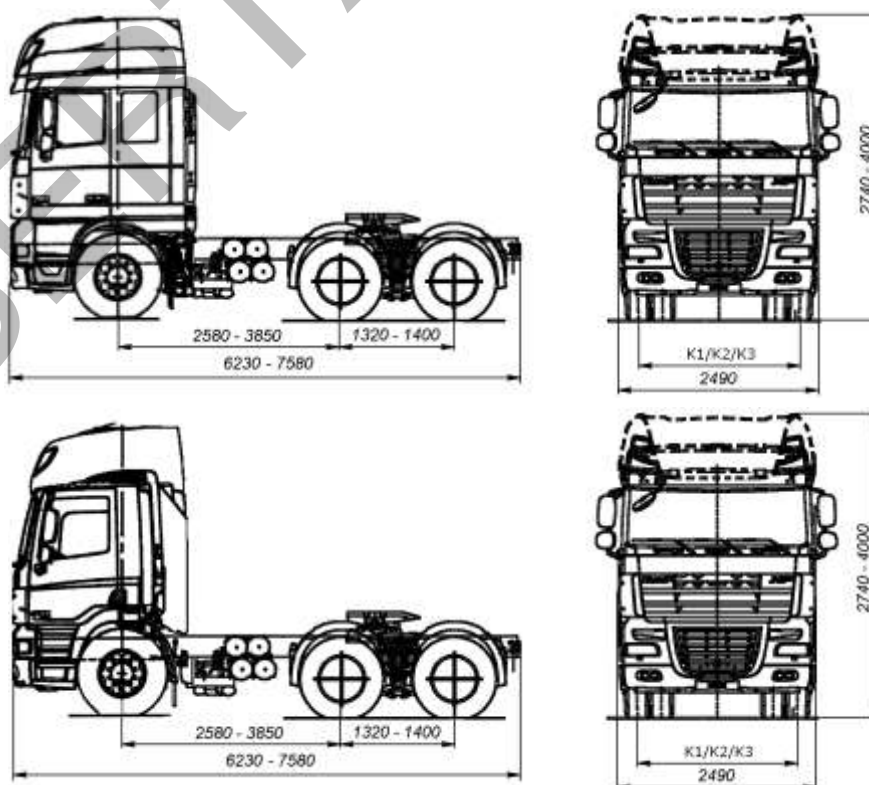
E-RU.MP03.B.00068

## ОБЩИЙ ВИД ТРАНСПОРТНОГО СРЕДСТВА

174428



174406



K1 / K2 / K3 (коля колес 1-ой / 2-ой / 3-ей осей) - 2028 - 2081 / 1820 - 2081 / 1820 - 2021