

# РОССИЙСКАЯ ФЕДЕРАЦИЯ

## ОДОБРЕНИЕ ТИПА ТРАНСПОРТНОГО СРЕДСТВА

0010476

№ Е-IT.MT20.B.00343

Срок действия с 19 марта 2013 по 18 марта 2016

### ОРГАН ПО СЕРТИФИКАЦИИ

Орган по сертификации продукции  
«МАДИ-ФОНД» НО «Фонд поддержки потребителей»  
125829, г. Москва, Ленинградский пр-т, д. 64, ОГРН: 1037739238756  
№ РОСС RU.0001.11MT20 от 04.03.2011 г. до 04.03.2016 г  
тел.: (499) 155-08-03, (499) 155-04-45, факс: (495) 785-05-12, e-mail: info@maditest.ru

### ТРАНСПОРТНЫЕ СРЕДСТВА

МАРКА	JONWAY
КОММЕРЧЕСКОЕ НАИМЕНОВАНИЕ	CRONUS YG
ТИП	YG
МОДИФИКАЦИИ	00, 01, 02 A, C, D, F, G
КАТЕГОРИЯ	L <sub>1</sub>
ЭКОЛОГИЧЕСКИЙ КЛАСС	—
КОД ОКП / ТН ВЭД	45 2930 / 8711 10
ЗАЯВИТЕЛЬ И ЕГО АДРЕС	Закрытое акционерное общество «Техсервис-Инструмент», (ЗАО «Техсервис-Инструмент»), 680023, г. Хабаровск, ул. Центральная, д. 34, Российская Федерация ОГРН: 1102723004560, тел.: +7 421241-44-22 факс: +7 421241-44-22
ИЗГОТОВИТЕЛЬ И ЕГО АДРЕС	JONWAY ITALIA S.R.L., Milano (ML) cap 20132, Via Pordenone 13, Италия тел. 0039/02/45544590, факс: 0039/02/45544590
ПРЕДСТАВИТЕЛЬ ИЗГОТОВИТЕЛЯ И ЕГО АДРЕС	Закрытое акционерное общество «Техсервис-Инструмент», (ЗАО «Техсервис-Инструмент») 680023, г. Хабаровск, ул. Центральная, д. 34, Российская Федерация ОГРН: 1102723004560, тел.: +7 421241-44-22 факс: +7 421241-44-22
СБОРОЧНЫЙ ЗАВОД И ЕГО АДРЕС	JONWAY GROUP CO., LTD., Jonway Industrial Area, Changpu, Luqiao District, Taizhou City, Zhejiang, Китай
ПОСТАВЩИК СБОРОЧНЫХ КОМПЛЕКТОВ И ЕГО АДРЕС	—

соответствуют установленным в Российской Федерации требованиям технического регламента о безопасности колесных транспортных средств.

Действие данного ОДОБРЕНИЯ ТИПА ТРАНСПОРТНОГО СРЕДСТВА распространяется на серийно выпускаемую продукцию.

Данное ОДОБРЕНИЕ ТИПА ТРАНСПОРТНОГО СРЕДСТВА без приложений недействительно.

Приложение № 1. Общие характеристики транспортного средства

Приложение № 2. Перечень документов, явившихся основанием для оформления ОДОБРЕНИЯ ТИПА ТРАНСПОРТНОГО СРЕДСТВА

Приложение № 3. Описание маркировки транспортного средства

Приложение № 4. Общий вид транспортного средства на пяти страницах

### ДОПОЛНИТЕЛЬНАЯ ИНФОРМАЦИЯ

отсутствует

Руководитель органа по сертификации

А.М. Иванов

инициалы, фамилия

**ОДОБРЕНИЕ ТИПА ТРАНСПОРТНОГО СРЕДСТВА УТВЕРЖДЕНО.**

Внесена запись в реестр за № Е-IT.MT20.B.00343 от 19 марта 2013

Заместитель руководителя

**РОССТАНДАРТА**

наименование федерального органа  
исполнительной власти, выполняющего функции  
компетентного административного органа  
Российской Федерации в соответствии  
с Женевским Соглашением 1958 года

подпись

А.В. Зажигалкин

инициалы, фамилия

**ОБЩИЕ ХАРАКТЕРИСТИКИ ТРАНСПОРТНОГО СРЕДСТВА**

Количество и расположение колес	2, в средней продольной плоскости
Колесная формула / ведущие колеса	2x1, заднее
Схема компоновки транспортного средства	двигатель в базе
Расположение двигателя	ось коленчатого вала перпендикулярна продольной оси транспортного средства

модификация	00	01	02
		A, C, D, F, G	

Количество мест для сидения	1	1	2
-----------------------------	---	---	---

Рама	трубчатая, объемная
------	---------------------

Габаритные размеры, мм	
------------------------	--

модификация	00, 01, 02				
	A	C	D	F	G
- Длина	1700	1700	1700	1700	1700
- Ширина	670	680	680	680	700
- Высота	1060	1085	1085	1060	1040
База, мм	1200	1200	1200	1200	1200

Масса транспортного средства в снаряженном состоянии, кг	87
--	----

Полная масса транспортного средства, кг	
---	--

- технически допустимая	247
-------------------------	-----

Максимальная осевая масса, кг (технически допустимая)	
---	--

- на переднюю ось	97
- на заднюю ось	150

Двигатель (марка, тип)	JONWAY, SHENKE, HUIBANG, JMSTAR, EUROCKA, ROMET MOTORS, ROUTER
------------------------	--

	139QMB, 4-х тактный,
--	----------------------

	бензиновый, карбюраторный, охлаждение воздушное
--	---

- количество и расположение цилиндров	1, горизонтально
---------------------------------------	------------------

- рабочий объем цилиндров, см <sup>3</sup>	49,0
--	------

- степень сжатия	10,5
------------------	------

Максимальная мощность, кВт (мин <sup>-1</sup> )	2,5 (7500) (для модификаций 00, 02)
---	-------------------------------------

измеренная в соответствии с	2,6 (7500) (для модификации 01)
-----------------------------	---------------------------------

Директивой ЕС № 95/1	
----------------------	--

Максимальный крутящий момент, Н·м (мин <sup>-1</sup> )	3,7 (6000)
--	------------

Топливо	бензин
---------	--------

к Одобрению типа транспортного средства № Е-IT.MT20.B.00343

<b>Система питания</b> (тип)	Карбюраторная		
Карбюратор (тип, маркировка)	HL-IC, PD18J		
Воздушный фильтр (тип, маркировка)	HB, BY, 139QMB-1		
Глушители шума впуска (маркировка)	HB, BY, 139QMB-1		
<b>Система зажигания</b> (тип)	Транзисторная		
модификация	00	01	02
	A, C, D, F, G		
Коммутатор (маркировка)	XZD Electronic Co., LTD.		
	50XS4T25-HY	50XS4T30-HY	50XS4T45-HY
Катушка зажигания (маркировка)	XZD Electronic Co., SMDX50C-1		
Свечи (маркировка)	LD, A7RTC		
<b>Система выпуска и нейтрализации отработавших газов</b>	отражательно-абсорбционный глушитель с встроенным нейтрализатором отработавших газов		
Нейтрализаторы (маркировка)	Совмещен с глушителем		
Глушитель (маркировка)	e9 JONWAY HH475A		
<b>Трансмиссия</b> (тип)	механическая		
<b>Сцепление</b> (марка, тип)	сухое автоматическое		
<b>Коробка передач</b> (марка, тип)	автоматическая, клиноременной вариатор		
диапазон передаточных чисел	0.8 – 2.4		
<b>Главная передача</b> (тип, маркировка)	шестеренчатая, двойная, цилиндрическая		
передаточное число	8.62		
– передаточное число промежуточной передачи	1.00		
<b>Подвеска</b>			
Передняя (описание)	рулевая телескопическая вилка с гидравлическими амортизаторами		
Задняя (описание)	маятникового типа, с одним телескопическим амортизатором		
<b>Рулевое управление</b> (описание)	мотоциклетного типа		
– рулевой механизм (тип, маркировка)	—		
<b>Тормозные системы</b>			
Рабочая (описание)	передний тормоз: одно дисковый тормозной механизм с ручным гидравлическим приводом или барабанный с ручным механическим (тросовым) приводом; задний тормоз: барабанный тормозной механизм ручным механическим (тросовым) приводом		
Запасная (описание)	каждый контур рабочей тормозной системы		

к Одобрению типа транспортного средства № Е-ПТ.МТ20.В.00343

- Стояночная (описание) —
- усилитель (маркировка) —
  - компрессор (маркировка) —
  - тормозные цилиндры (маркировка) —

Шины	размерность	минимально допустимый индекс нагрузки	скоростная категория	статический радиус, мм
	3.50-10	51	J	218
	110/70-12	47	J	236

Руководитель органа по сертификации



**А.М. Иваиов**

инициалы, фамилия

CERTAUTO.ORG

**ОПИСАНИЕ МАРКИРОВКИ ТРАНСПОРТНОГО СРЕДСТВА**

1. Место расположения и форма знака обращения на рынке:  
Рядом с табличкой изготовителя.  
Знак обращения на рынке выполнен в соответствии с Постановлением Правительства Российской Федерации от 19 ноября 2003 г. № 696.
2. Место расположения таблички изготовителя:  
На раме mopeda в районе подножки
3. Место расположения идентификационного номера:
  - 3.1. На табличке изготовителя.
  - 3.2. На раме, спереди в центре
4. Структура и содержание идентификационного номера (номеров) транспортных средств:

1	2	3	4	5	6	7	8	9	10	11	12	13	14	15	16	17
Z	J	K	Y	G	0	?	?	?	?	Y	?	?	?	?	?	?

- поз. 1 - 3: Международный идентификационный код изготовителя (WMI) – «ZJK» - JONWAY ITALIA S.R.L., Италия
- поз. 4 - 8: Описательная часть, где  
4-5: YG – тип транспортного средства  
6-7: 0? – модификация (00, 01, 02 для модификаций 00, 01, 02 соответственно)  
8: ? – модификация (исполнение) (A, C, D, F, G для A, C, D, F, G соответственно)
- поз. 9: ? - Контрольный код (буква или цифра)
- поз. 10: ?- Год выпуска или модельный год согласно Таблице 1 Приложения 8 к техническому регламенту о безопасности колесных транспортных средств
- поз. 11: Y - Заводской код
- поз. 12 - 17: ?????? – Производственный номер транспортного средства.

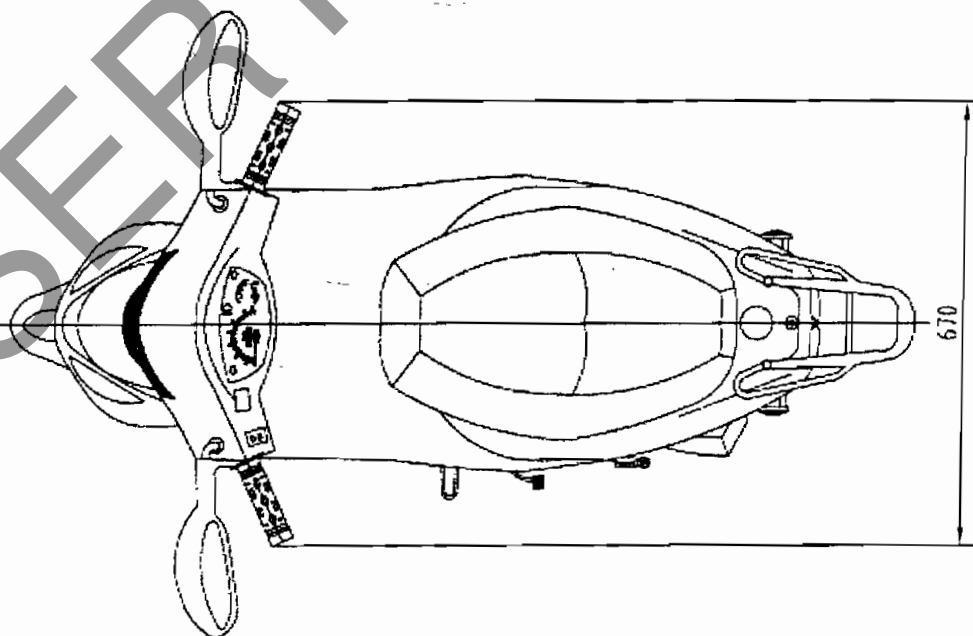
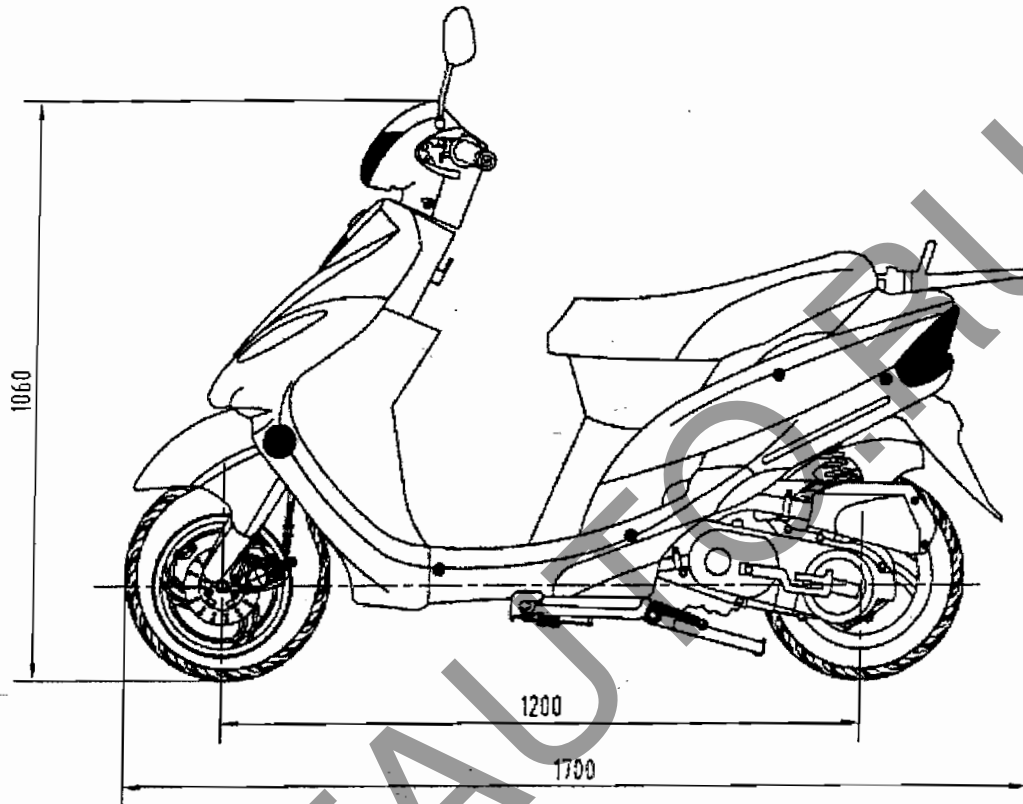
Руководитель органа по сертификации



**А.М. Иванов**  
инициалы, фамилия

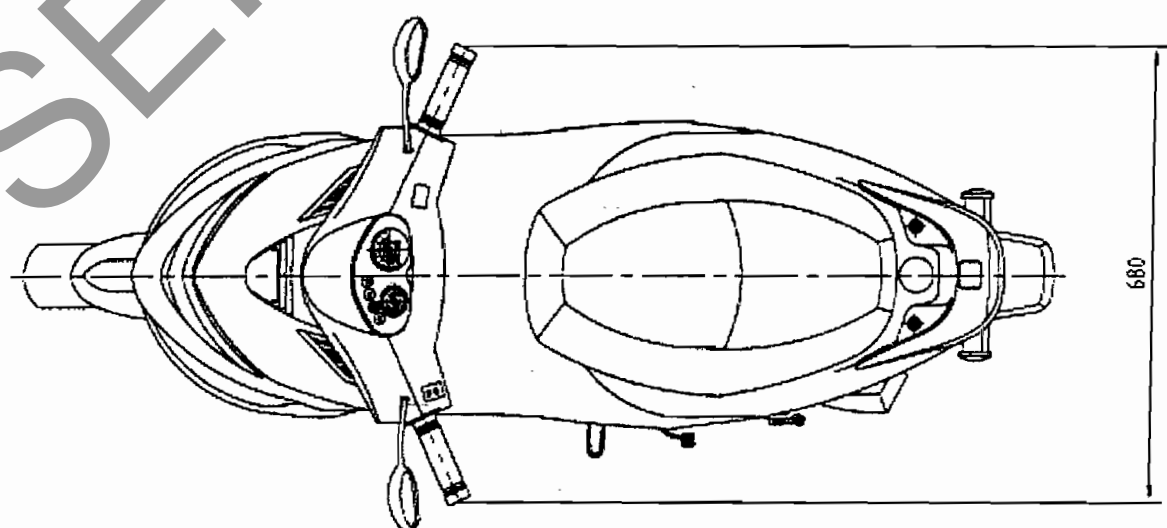
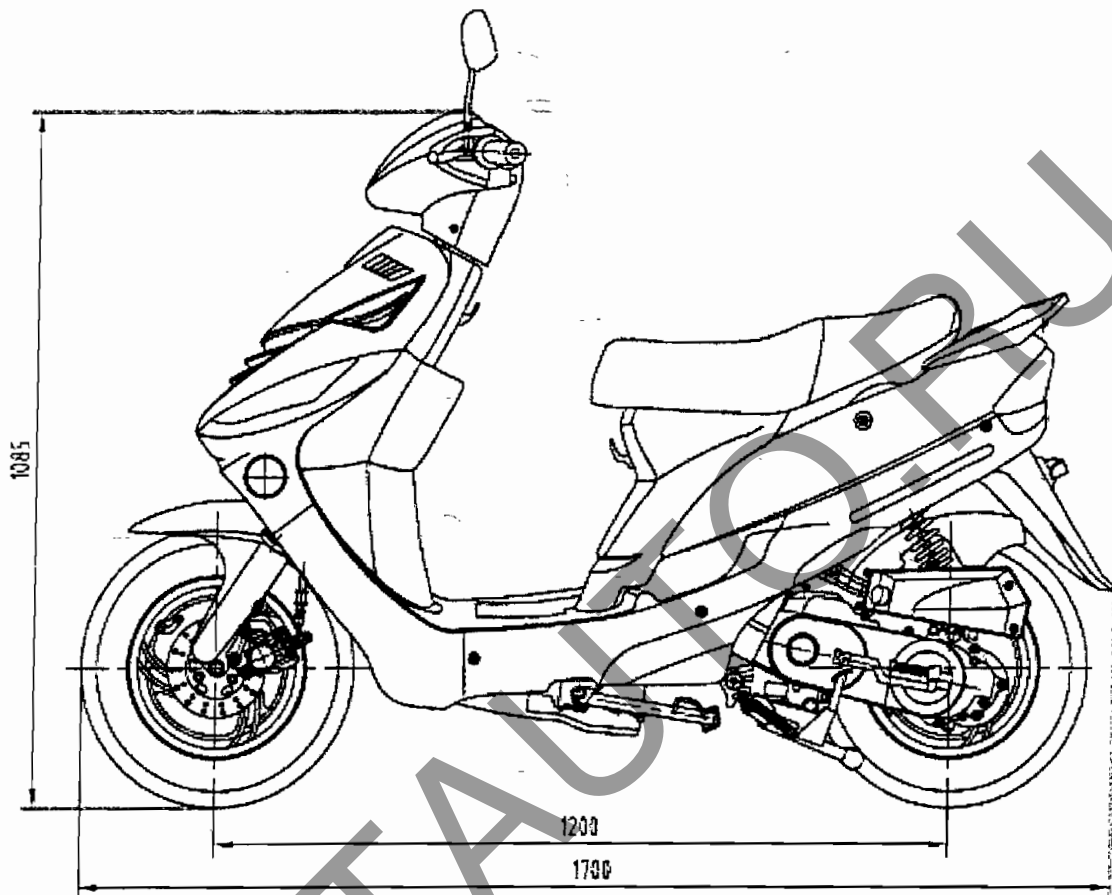
ОБЩИЙ ВИД ТРАНСПОРТНОГО СРЕДСТВА

JONWAY YG (00, 01, 02 / A)



ОБЩИЙ ВИД ТРАНСПОРТНОГО СРЕДСТВА

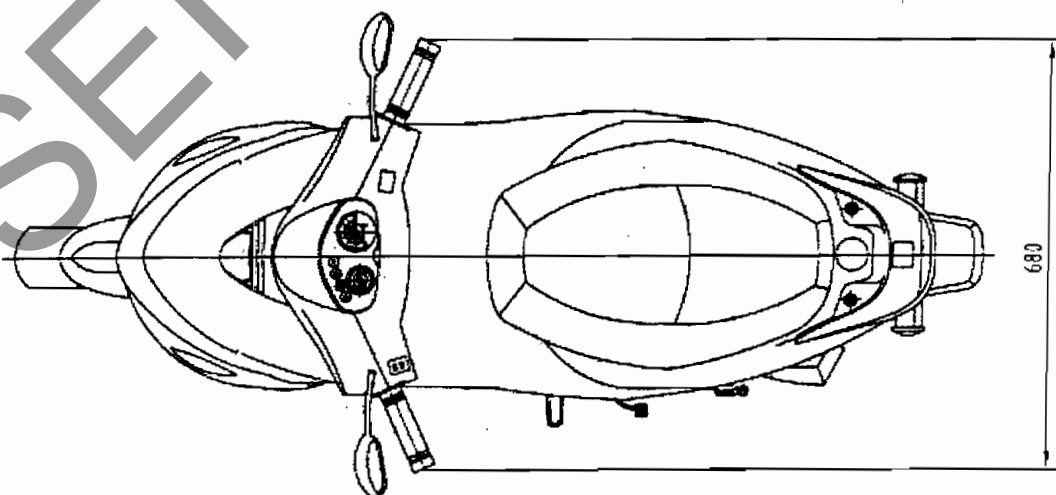
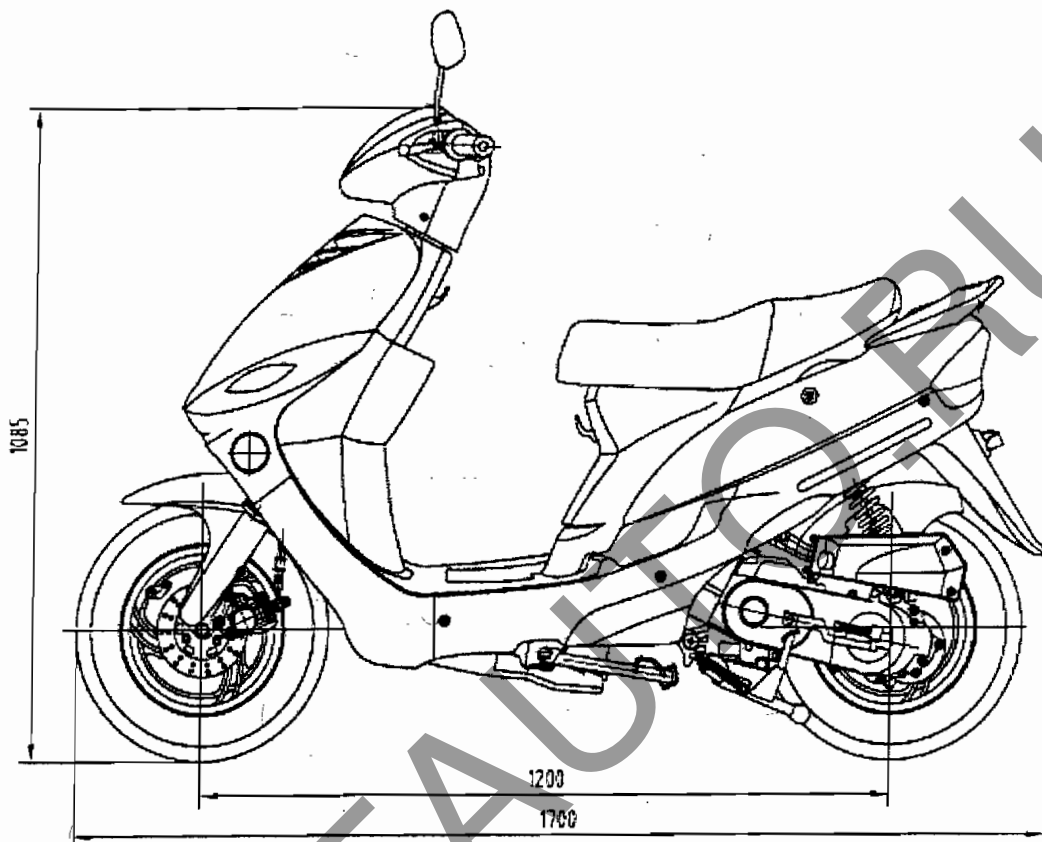
JONWAY YG (00, 01, 02 / C)





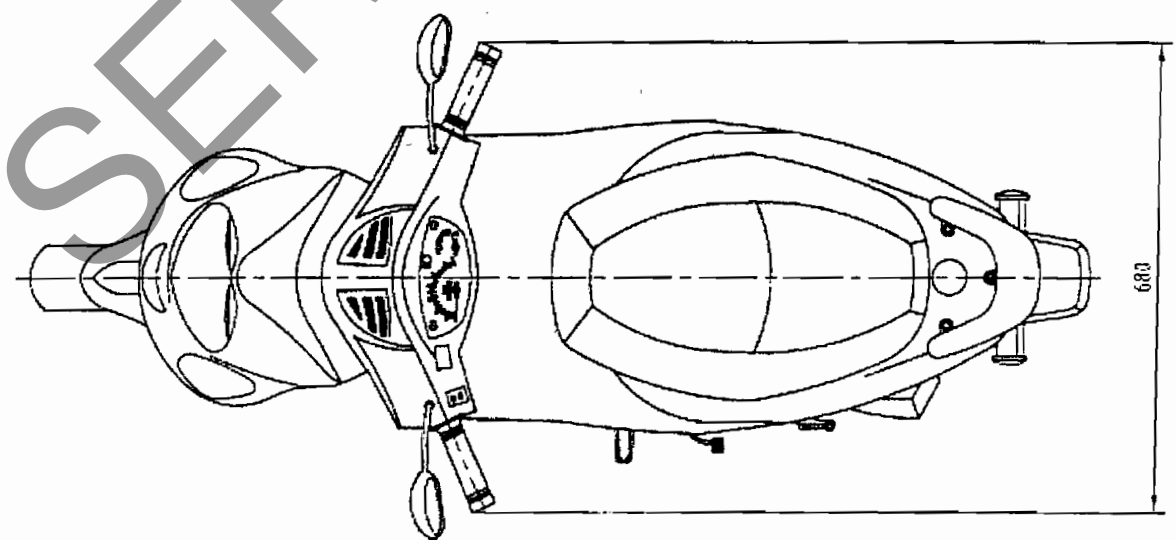
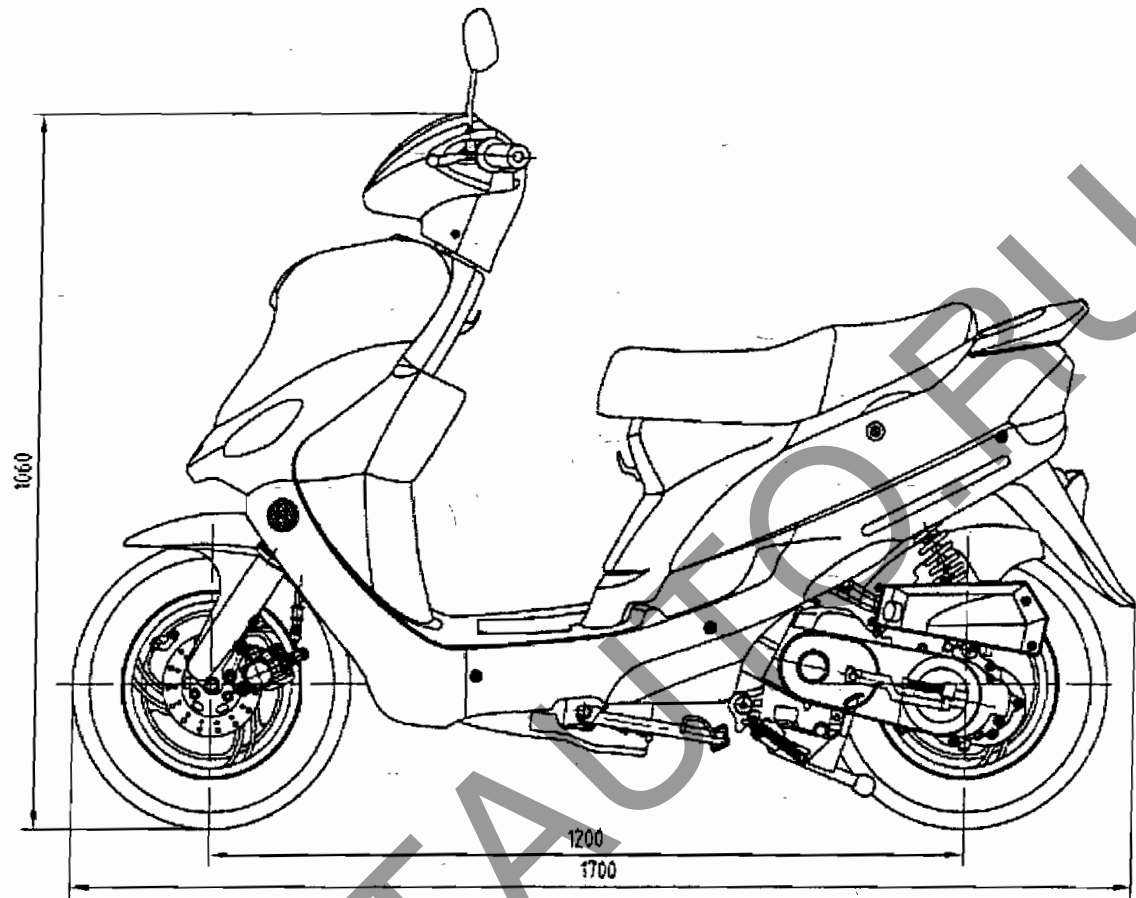
ОБЩИЙ ВИД ТРАНСПОРТНОГО СРЕДСТВА

JONWAY YG (00, 01, 02 / D)



ОБЩИЙ ВИД ТРАНСПОРТНОГО СРЕДСТВА

JONWAY YG (00, 01, 02 / F)



Отпр. Экспресс-портвей ТМТ 22.04.13

Приложение № 4

Стр. 14

к Одобрению типа транспортного средства № Е-ПТ.МТ20.В.00343

ОБЩИЙ ВИД ТРАНСПОРТНОГО СРЕДСТВА  
JONWAY YG (00, 01, 02 / G)

