

E-RU.АЯ04.В.00144.П1*

23 февраля 2012

31 декабря 2012

**продукции машиностроения Федерального государственного унитарного
предприятия "Всероссийский научно-исследовательский
институт стандартизации и сертификации в машиностроении" (ОС "Проммаш")
123007, г. Москва, ул. Шенюгина, 4, ОГРН 1037739388939,
ГР № РОСС RU.0001.11АЯ04 с 20.03.2008 г. по 20.03.2013 г.
тел. (499) 259-74-85, факс (499) 256-14-77, e-mail 203-1@gost.ru**

МАРКА	IVECO-AMT
КОММЕРЧЕСКОЕ НАИМЕНОВАНИЕ	IVECO-AMT
ТИП	653900, 633910, 633920, 633921, 633930, 633900, 693903, 633940, 633941, 653901, 633911, 693906, 693907, 693910, 693911, 693912
МОДИФИКАЦИИ	—
КАТЕГОРИЯ	N₃C
ЭКОЛОГИЧЕСКИЙ КЛАСС	3 (для мод. с дв. F3BE0681/F3BEE681) 5 (для мод. с дв. F3BE3681)
КОД ОКП / ТН ВЭД	45 1156 / 8704 10 (для 653900, 653901), 45 1136 / 8701 20 (для 633910, 633911), 48 5135 / 8704 23 (для 633920, 633921, 633930), 36 6282 / 8704 23 (для 633900), 45 2330 / 8704 23 (для 633940 в негабаритном исполнении), 45 2330 / 8705 90 (для 693903), 45 2221 / 8704 23 (для 633940, 633941), 48 2655 / 8705 40 (для 693906, 693907), 48 5411, 48 5412 / 8705 30 (для 693910, 693911, 693912)
ЗАЯВИТЕЛЬ И ЕГО АДРЕС	Общество с ограниченной ответственностью «ИВЕКО-АМТ» (ООО «ИВЕКО-АМТ») Предзаводская пл., д. 1, г. Миасс, Челябинская обл., 456300, Российская Федерация ОГРН 1027400879890 тел. / факс: (3513) 24-07-66

* является продлением "Одобрения типа транспортного средства" № E-RU.АЯ04.В.00144, выданного сроком до 31.12.2011 г. на транспортные средства экологического класса 3

ИЗГОТОВИТЕЛЬ И ЕГО АДРЕС	Общество с ограниченной ответственностью «ИВЕКО-АМТ» (ООО «ИВЕКО-АМТ») Предзаводская пл., д. 1, г. Миасс, Челябинская обл., 456300, Российская Федерация ОГРН 1027400879890 тел. / факс: (3513) 24-07-66
ПРЕДСТАВИТЕЛЬ ИЗГОТОВИТЕЛЯ И ЕГО АДРЕС	—
СБОРОЧНЫЙ ЗАВОД И ЕГО АДРЕС	456313, г. Миасс, Тургоякское шоссе, д. 8/2, Челябинская область, Российская Федерация
ПОСТАВЩИК СБОРОЧНЫХ КОМПЛЕКТОВ И ЕГО АДРЕС	—

соответствуют установленным в Российской Федерации требованиям технического регламента «О безопасности колесных транспортных средств».

Действие данного ОДОБРЕНИЯ ТИПА ТРАНСПОРТНОГО СРЕДСТВА распространяется на серийно выпускаемую продукцию.

Данное ОДОБРЕНИЕ ТИПА ТРАНСПОРТНОГО СРЕДСТВА без приложений не действительно.

Приложение 1	Общие характеристики транспортного средства
Приложение 2	Перечень документов, явившихся основанием для оформления ОДОБРЕНИЯ ТИПА ТРАНСПОРТНОГО СРЕДСТВА
Приложение 3	Описание маркировки транспортного средства
Приложение 4	Общий вид транспортного средства на 16 страницах

ДОПОЛНИТЕЛЬНАЯ ИНФОРМАЦИЯ

В связи с несоответствием параметров транспортных средств значениям, установленным в п.п. 3.1 и 3.2 Приложения № 4 к техническому регламенту о безопасности колесных транспортных средств, для передвижения транспортных средств по территории Российской Федерации необходимо оформление специального разрешения (кроме 633910, 633911).

Руководитель органа по сертификации

подпись

А.В. Куликов

инициалы, фамилия

ОДОБРЕНИЕ ТИПА ТРАНСПОРТНОГО СРЕДСТВА УТВЕРЖДЕНО

Внесена запись в реестр за № E-RU.АЯ04.В.00144.П1 от 22 февраля 2012 г.

Заместитель руководителя **РОССТАНДАРТА**

наименование федерального органа исполнительной власти, выполняющего функции компетентного административного органа Российской Федерации в соответствии с Женевским Соглашением 1958 года

подпись

А.В. Зажигалкин

инициалы, фамилия

E-RU.AЯ04.B.00144.П1

ОБЩИЕ ХАРАКТЕРИСТИКИ ТРАНСПОРТНОГО СРЕДСТВА

для моделей:	653900, 633910, 633920, 633930, 633900, 693903, 633940, 633941, 693906, 693910, 693911, 693912	633921, 653901, 633911, 693907
Колесная формула / ведущие колеса	6х6/все	6х4/средние и задние
Схема компоновки транспортного средства	кабина над двигателем	
Расположение двигателя	переднее продольное	
Исполнение грузочного пространства	самосвальная платформа с задней разгрузкой (для 653900, 653901) седельно-сцепное устройство (для 633910, 633911) сортиментовозная платформа с крано - манипуляторными установками EPSILON E140L, E140Z, E160L, E165Z, E190LS, M100L, KESLA 2006, 2009, LOGLIFT 82S, 96S или без них (для 633920, 633921) платформа с поворотным коником (для 633930, 633900) установка смесительно-зарядная (для 693903) платформа без бортов, с фитингами для крепления контейнера 1С, 1СС, 1СХ, 1D, 1DХ (для 633940) платформа с фитингами для крепления контейнера 1С, 1СС, 1СХ, 1D, 1DХ (для 633941) установка бетоносмесительная (для 693906, 693907) автоцистерна для воды и бак для пенообразователя, насосный отсек, арматурные шкафы для пожарно-технического вооружения и отсек для боевого расчета (для 693910, 693911, 693912)	
Кабина	цельнометаллическая, двухдверная, двух-, трехместная однорядная или четырехместная, двухрядная, откидывающаяся вперед, короткая, без спальных мест или длинная, со спальными местами (кроме 693910, 693911, 693912); отсек для боевого расчета с четырьмя сидениями, установленными в ряд и одной остекленной дверью с левой и правой стороны (для 693910, 693911, 693912)	

для типов транспортных средств:	653900 653901	633910 633911	633920 633921	633940 633941	633930, 633900	693903	693906, 693907
Габаритные размеры, мм							
- длина	8300	7500	7000-12000		7800	8300-11000	8400-9200
- ширина	2550			2550 2950**	2550		
- высота	4000 max						
Погрузочная высота	—			1400-1600	—		
База, мм	3500-6050+1380-1390						
Колея передних /средних/задних колес, мм	2040/1827/1827						

** - для 633940 в негабаритном исполнении

E-RU.AЯ04.B.00144.П1

для типов транспортных средств:	693910	693911	693912
Габаритные размеры, мм			
- длина	8500		9700
- ширина		2550	
- высота		3300	
База, мм		4050-4900+1390	
Колея передних колес/средних/задних колес, мм		2040/1827/1827	

для типов транспортных средств:	653900 653901	633910 633911	633941	633920 633940	633921	633930 633900	693903	693906 693907
Масса транспортного средства в снаряженном состоянии, кг	15500	10900	10000-12000	11300 - 16600	11000-16300	13200	12810 - 19000	13900 - 15500
Полная масса транспортного средства, кг								
- технически допустимая			33500...38500				22000 - 35000	29000-38500
- разрешенная			26000 (25000-для транспортных средств с односкатной ошиновкой)					
Максимальная осевая масса транспортного средства, приходящаяся:								
- на переднюю ось (технически допустимая), кг				7000...8500				
- разрешенная			10000 (для мод. с колесной формулой 6x4) 11500 (для мод. с колесной формулой 6x6)					
- на оси тележки (технически допустимая), кг				26500...30000				
- разрешенная				18000...19000				
для типов транспортных средств:	653900 653901	633910 633911	633941	633920 633940	633921	633930 633900	693903	693906 693907
Максимальная масса прицепа/полуприцепа, кг								
прицеп/полуприцеп без тормозной системы (технически допустимая)				—				
разрешенная				—				
прицеп/полуприцеп с тормозной системой (технически допустимая)	46500	86100		46500				
разрешенная				18000...24000				
Максимальная масса автопоезда, (технически допустимая), кг	85000	97000		85000				
разрешенная				40000				
								буксировка прицепа не предусмотрена

E-RU.AЯ04.B.00144.П1

для типов транспортных средств:	693910	693911	693912
Масса транспортного средства в снаряженном состоянии, кг	15900	18700	19500
Полная масса транспортного средства, кг			
- технически допустимая	21800...25500		27000...28000
- разрешенная	26000 (25000-для транспортных средств с односкатной ошиновкой)		
Максимальная осевая масса транспортного средства, кг, приходящаяся:			
- на переднюю ось (технически допустимая)	6500...8500		
- разрешенная	11500		
- на оси тележки (технически допустимая)	15000...20000		
- разрешенная	18000...19000		
Максимальная масса буксируемого прицепа/полуприцепа, кг	буксировка прицепа не предусмотрена		

Двигатель (марка, тип)	IVECO F3BE0681 ¹⁾ / F3BEE681 ¹⁾		
	четырёхтактный, с воспламенением от сжатия, с турбонаддувом		
- количество и расположение цилиндров	6, рядное		
- рабочий объем, см ³	12880		
- степень сжатия	17.0		
Максимальная мощность, кВт (мин ⁻¹) по Правилам ЕЭК ООН № 85-00	280 (1900)	309 (1900)	324 (1900)
Максимальный крутящий момент, Нм (мин ⁻¹)	1800 (1000-1400)	1900 (1000-1500)	2100 (1000-1470)
Топливо	дизельное		

E-RU.AЯ04.B.00144.П1

Система питания	непосредственный впрыск топлива с общей рампой, с электронной системой управления	
Блок управления (маркировка)	EDC MS 6.2 BOSCH	
ТНВД (тип, маркировка)	PDE31	
Форсунки (маркировка)	Bosch, PDE31/DLLA 140 P947	
Нагнетатель воздуха (тип, маркировка)	Holset, HX 50W Holset, HY 55V, HY 50V, HX 50W	
Воздушный фильтр (марка, тип)	Mann & Hummel 813 7427/4485092900; 8137428/4492092100; 8139215/4588092115; 98491884/3124075143; 41007974/3134095100; 41201403/4592092534; 41201590/4592092524; 41214290/4592092544, 813 7427, 813 7428, 813 9215, 9849 1878, 9849 1884, 4100 7974, 4102 1287, 4102 1687, 4120 1590, 4100 9215, 4102 0335, 4102 0336, 4121 4290, 4122 6559, 4129 1403, 4120 1590, Donaldson 9818 3778 сухого типа, с бумажным фильтрующим элементом	
Система выпуска и нейтрализации отработавших газов	один глушитель, система нейтрализации отсутствует	
Глушитель (марка, тип)	Iveco 412213998, 41213999, 41214002, 41214396 41214393; Alcom; Eberspacher	
¹⁾ - последующие три символа содержат буквы латинского алфавита и разделитель (*), обозначающие версии двигателей с настройкой топливной аппаратуры для различных параметров мощности		
Двигатель (марка, тип)	IVECO F3BE3681 ¹⁾	
- количество и расположение цилиндров	четырехтактный, с воспламенением от сжатия, с турбонаддувом 6, рядное	
- рабочий объем, см ³	12880	
- степень сжатия	17.0	
Максимальная мощность, кВт (мин ⁻¹) по Правилам ЕЭК ООН № 85-00	302 (1900)	332 (1900)
Максимальный крутящий момент, Нм (мин ⁻¹)	1900 (1000-1515)	2200 (1400-1435)
Топливо	дизельное	
Система питания	непосредственный впрыск топлива с общей рампой, с электронной системой управления	
Блок управления (маркировка)	BOSCH, EDC7/UC31	
ТНВД (тип, маркировка)	BOSCH, N3 EUI	
Форсунки (маркировка)	BOSCH, DLLA 145 P 1517	
Нагнетатель воздуха (тип, маркировка)	Holset, HE551V, HE551VE, HX50W	

E-RU.AЯ04.B.00144.П1

Воздушный фильтр (марка, тип)	Mann & Hummel 813 7427/4485092900; 8137428/4492092100; 8139215/4588092115; 98491884/3124075143; 41007974/3134095100; 41201403/4592092534; 41201590/4592092524; 41214290/4592092544, 813 7427, 813 7428, 813 9215, 9849 1878, 9849 1884, 4100 7974, 4102 1287, 4102 1687, 4120 1590, 4100 9215, 4102 0335, 4102 0336, 4121 4290, 4122 6559, 4129 1403, 4120 1590, Donaldson 9818 3778 сухого типа, с бумажным фильтрующим элементом		
Система выпуска и ней- трализации отработав- ших газов	один глушитель со встроенным селективным нейтрализатором AdBlue		
Глушитель (марка, тип)	Arvin Meritor (4127 2447, 4127 2448, 4127 2369, 50041 7516, 4127 2365, 4127 2366, 4129 8539, 4129 8543, 4129 8538, 4129 8542, 4129 8543)		
¹⁾ - последующие три символа содержат буквы латинского алфавита и разделитель (*), обозначающие версии двигателей с настройкой топливной аппаратуры для различных параметров мощности			
Трансмиссия	механическая		
Сцепление (марка, тип)	Borg & Beck или Fichtel & Sachs, или Valeo + Borg & Beck, фрикционное, сухое, однодисковое		
Коробка передач (марка, тип)	ZF 16S 151 (181, 221) OD или Ecosplit ZF 16S2220 OD	ZF 16S2520	ZF 12AS 2301 OD, EuroTronic, ZF 12AS 2330 TO, ZF 12 AS 2330 OD
	с ручным управлением, синхрони- зированная		с автоматическим управлением, синхронизированная
– число передач	вперед - 16, назад - 2		вперед - 12, назад - 2
– передаточные числа	вперед - 16, назад - 2		вперед - 16, назад - 2
	I -	13.80	12.33
	II -	11.54	9.59
	III -	9.49	7.44
	IV -	7.93	5.78
	V -	6.53	4.57
	VI -	5.46	3.55
	VII -	4.57	2.70
	VIII -	3.82	2.10
	IX -	3.02	1.63
	X -	2.53	1.27
	XI -	2.08	1.00
	XII -	1.74	0.78
	XIII -	1.43	—
	XIV -	1.20	—
	XV -	1.00	—
	XVI -	0.84	—
	3.X.I.-	12.92	11.41
	3.X.II.-	10.80	8.88

E-RU.AЯ04.B.00144.П1

Раздаточная коробка (марка, тип)	TC 1800; TC2200 (или VG 2000/300DA и VG 2000/300),	
передаточные числа:		
- высшее	1.0 (0.86 для VG 2000/300DA и VG 2000/300)	
- низшее	1.6 (1.536 для VG 2000/300DA и VG 2000/300)	
Главная передача (марка, тип)	IVECO, 453291/2D	IVECO, 452146
- передаточные числа	3.51; 3.79; 4.23; 5.01; 5.56; 6.09; 6.59	
Подвеска		
- передняя (описание)	зависимая, на параболических листовых рессорах с гидравлическими амортизаторами и стабилизатором поперечной устойчивости	
- задняя (описание)	зависимая балансирная, на параболических листовых рессорах или пневматическая, с телескопическими амортизаторами, со стабилизатором поперечной устойчивости	
Рулевое управление (марка, тип)	с гидроусилителем	
-рулевой механизм (тип, маркировка)	ZF 8098/8099, «винт – шариковая гайка– рейка – сектор»	
Тормозные системы		
- рабочая	пневматическая, двухконтурная, с отдельным приводом на переднюю ось и оси задней тележки, тормозные механизмы передних колес - дисковые или барабанного типа, колес средней и задней осей - барабанного типа; антиблокировочная система (ABS+EBL), противобуксовочная система (ASR)	
- запасная	один из контуров рабочей тормозной системы или стояночная тормозная система	
- стояночная	тормозные механизмы колес средней и задней осей с приводом от энергоаккумуляторов	
- вспомогательная	моторный тормоз-замедлитель компрессионного типа	
Компрессор (маркировка)	KNORR-BREMSE 4121121	
Тормозные камеры/цилиндры	EF161NYX EF161PYX, Z007616	

Шины	размерность	индекс несущей способности	категория скорости	статический радиус, мм
	385/45 R22,5	154	L	426
	495/45 R22,5	169	K	430
	385/55 R22,5	158 160	J-L	461
	295/60 R22,5	146/143 150/147	G-L	428
	315/60 R22,5	146/143 152/148	G-L	441
	385/65 R22,5	158 160	G-L	497
	425/65 R22,5	165 168	G-K	518
	445/65 R22,5	168	G-K	531

E-RU.AЯ04.B.00144.П1

Шины	размерность	индекс несущей способности	категория скорости	статический радиус, мм
	255/70 R22,5	140/137 141/140	G-M	433
	275/70 R22,5	146/143 152/148	G-M	446
	305/70 R22,5	146/143 154/150	E-M	462
	315/70 R22,5	146/143 154/150	G-M	467
	275/80 R22,5	146/143 148/145	G-M	475
	295/80 R22,5	146/143 154/150	G-M	487
	315/80 R22,5	146/143 156/150	G-M	500
	10 R22,5	140/137 144/142	G-L	473
	11 R22,5	146/143 148/145	G-M	489
	12 R22,5	146/143 152/148	G-M	504
	13 R22,5	146/143 156/150	G-M	521
	365/85R20	160/- 164/-	G-K	516
	10.00 R20	142/139 146/144	G-K	490
	11.00 R20	146/143 150/146	G-L	498
	12.00 R20	146/143 157/153	F-L	515
	14.00 R20	158/155 164/160	F-K	577
	12.00 R24	156/153 160/156	G-K	569
	395/85 R20	168/- 159/-	F-G	541
	425/85 R21	156/- 146/-	J-G	585
	355/50 R22/5	154/- 152/-	K-L	400

E-RU.АЯ04.В.00144.П1

Оборудование транспортного средства	бак для жидкости для гидросистем, омыватель фар, обогрев зеркал заднего вида, кондиционер (хладагент R 134A), дополнительный отопитель, электрический привод люка крыши, ограждение за кабиной, держатель запасного колеса, съемные борта, гидравлическая лебедка (для 633940), пожарно-техническое вооружение и отсеки для его размещения (для 693910, 693911, 693912), дополнительное электрооборудование (сигнальная громкоговорящая установка), проблесковый маячок синего цвета (для 693910, 693911, 693912)
--	---

Руководитель органа по сертификации

подпись

А.В. Куликов

инициалы, фамилия

SERTAUTO.RU

E-RU.AЯ04.B.00144.П1

ОПИСАНИЕ МАРКИРОВКИ ТРАНСПОРТНОГО СРЕДСТВА

1. Место расположения и форма знака соответствия:
На наклейке, расположенной рядом с табличкой изготовителя.
На табличке изготовителя. Знак обращения на рынке выполняется в соответствии с Постановлением Правительства Российской Федерации от 19 ноября 2003 г. № 696
2. Место расположения таблички изготовителя:
В передней части рамы под откидной решеткой.
3. Место расположения идентификационного номера (код VIN):
3.1. В передней части правого лонжерона рамы.
3.2. На табличке изготовителя.
4. Структура и содержание идентификационного номера (номеров) транспортных средств:

1	2	3	4	5	6	7	8	9	10	11	12	13	14	15	16	17
X	4	2	6	?	3	9	?	?	?	?	?	?	?	?	?	?

- поз. 1 - 3: международный код изготовителя (WMI):
«X42» – ООО «ИВЕКО-АМТ», Российская Федерация
- поз. 4 - 9: «6?39??» - обозначение типа транспортного средства
- поз. 10: код года выпуска согласно таблице 1 Приложения 8 технического регламента «О безопасности колесных транспортных средств»
- поз. 11 - 17: производственный номер транспортного средства

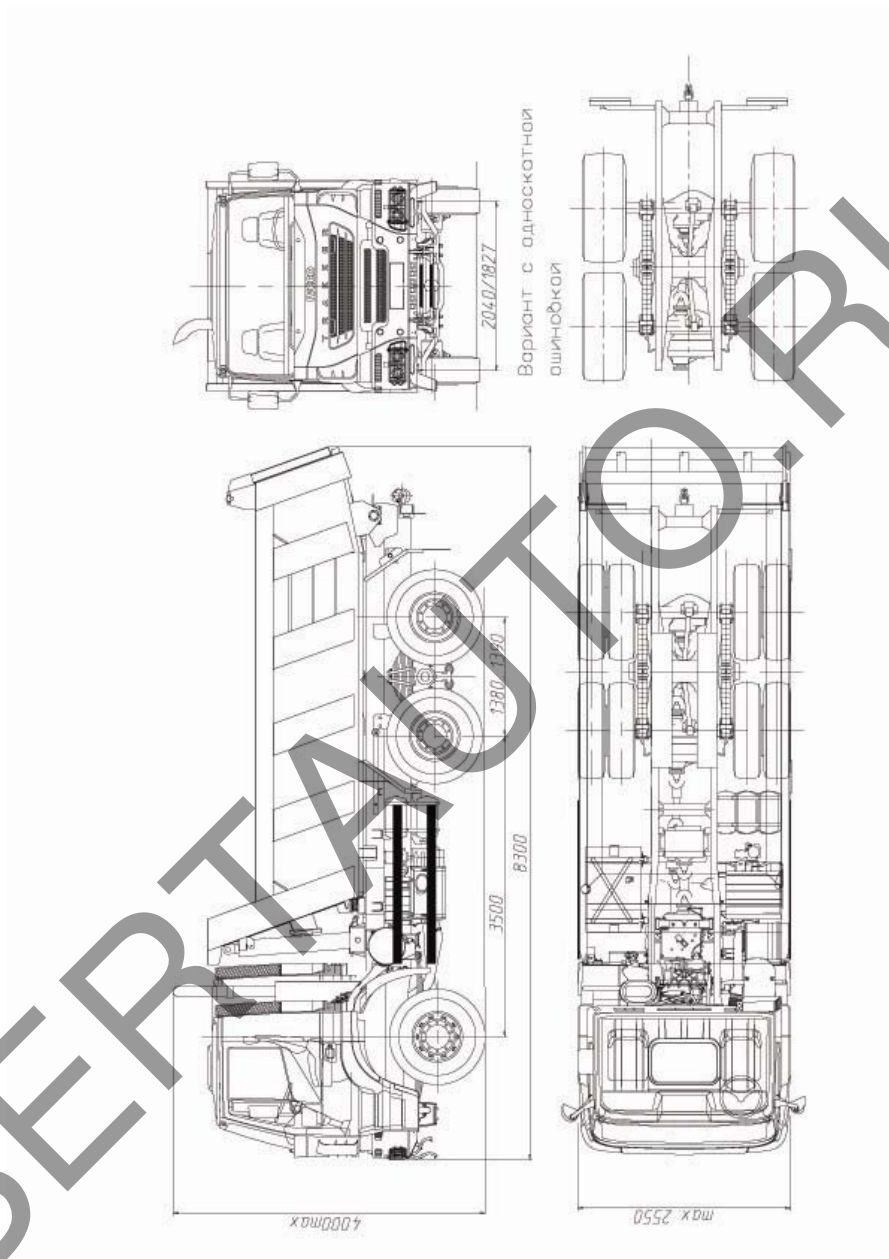
Руководитель органа по сертификации

подпись

А.В. Куликов

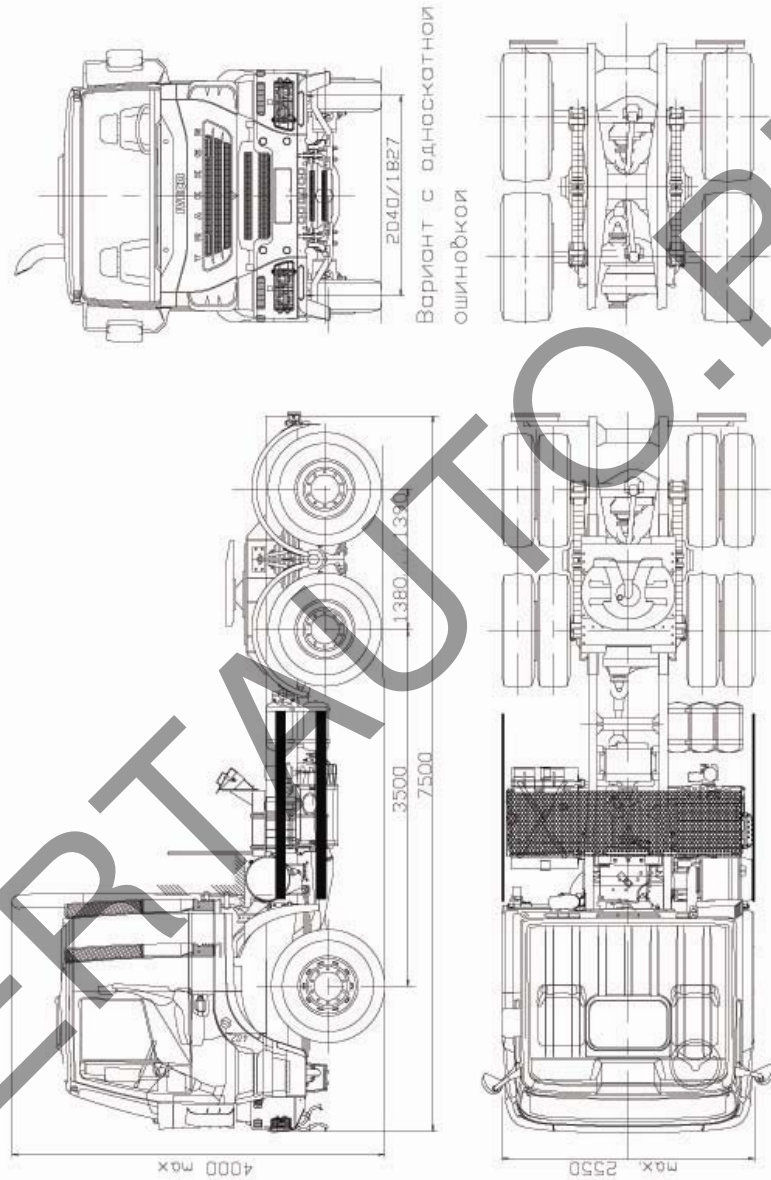
инициалы, фамилия

ОБЩИЕ ВИДЫ ТРАНСПОРТНОГО СРЕДСТВА
Автомобиль IVECO-AMT 653900, 653901



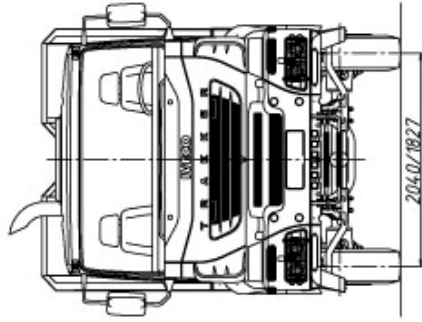
E-RU.АЯ04.В.00144.П1

ОБЩИЕ ВИДЫ ТРАНСПОРТНОГО СРЕДСТВА
Автомобиль IVECO-АМТ 633910, 633911

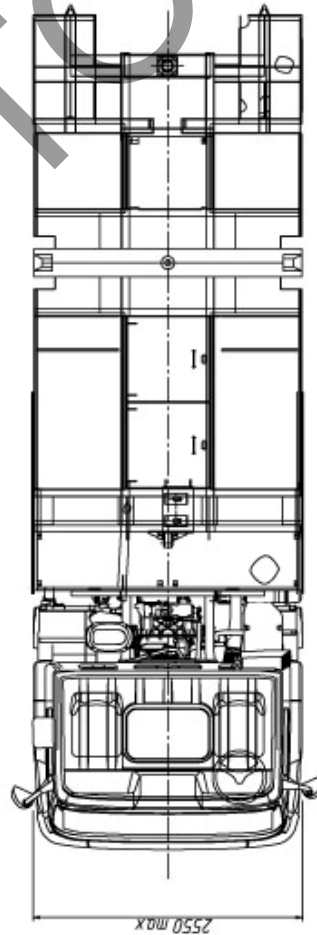
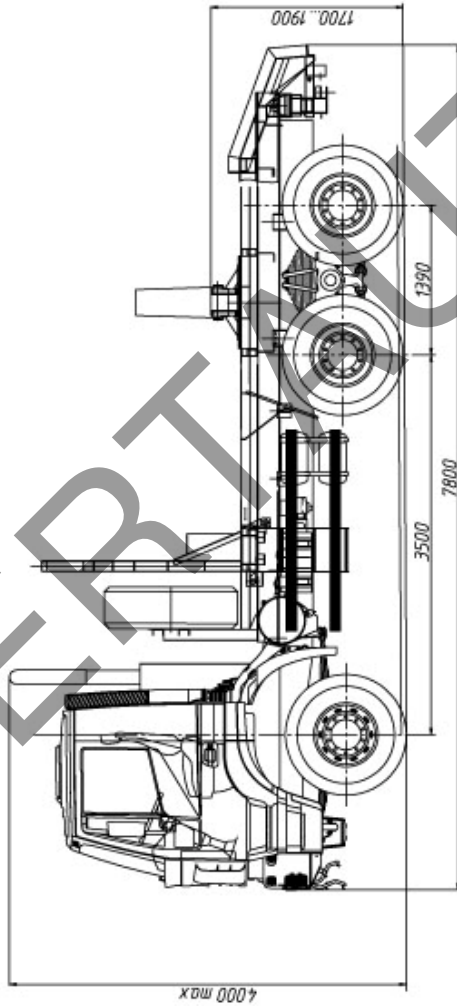
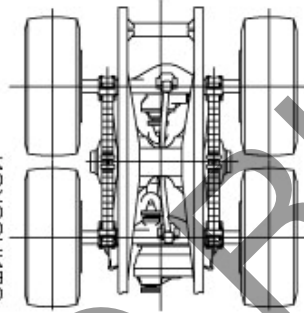


Е-RU.АЯ04.В.00144.П1

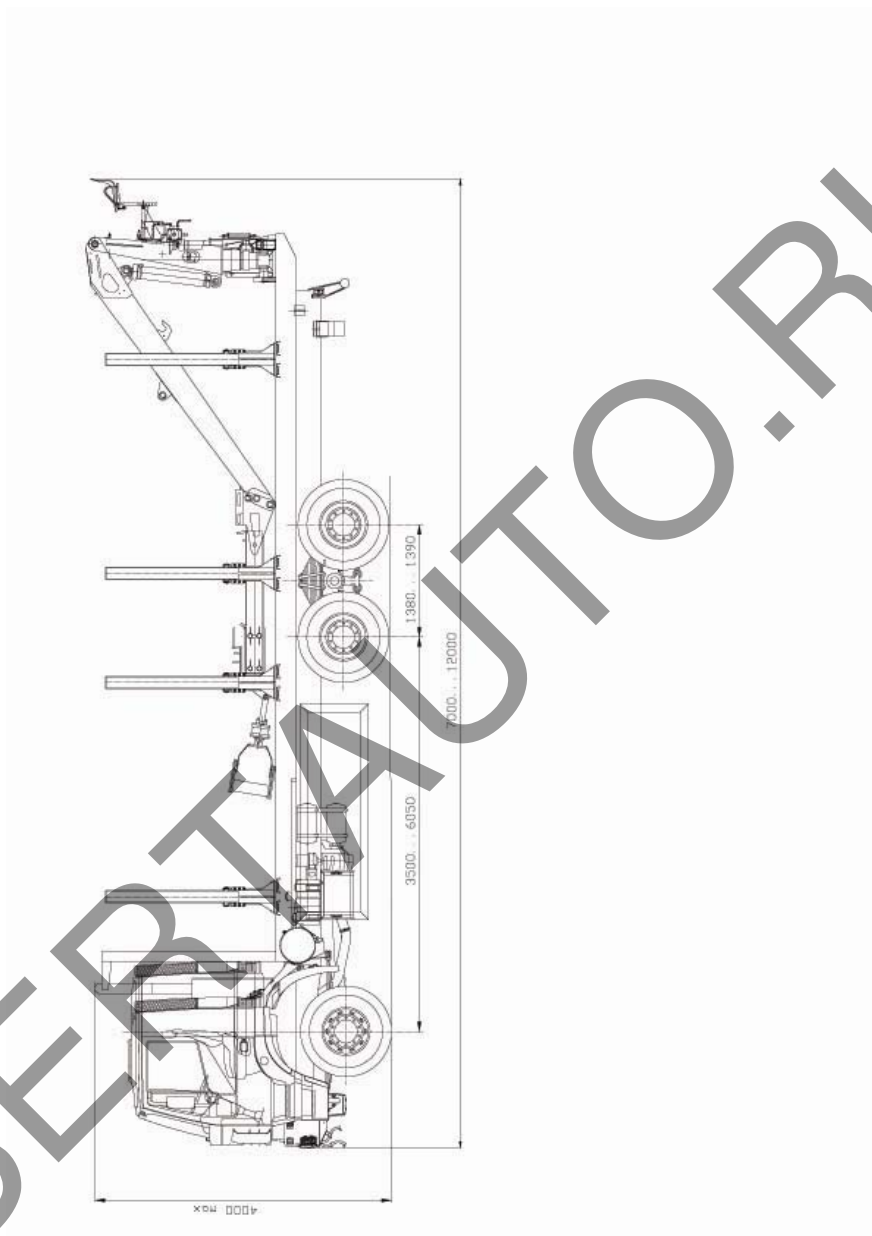
ОБЩИЕ ВИДЫ ТРАНСПОРТНОГО СРЕДСТВА
Автомобиль IVECO-AMT 633900



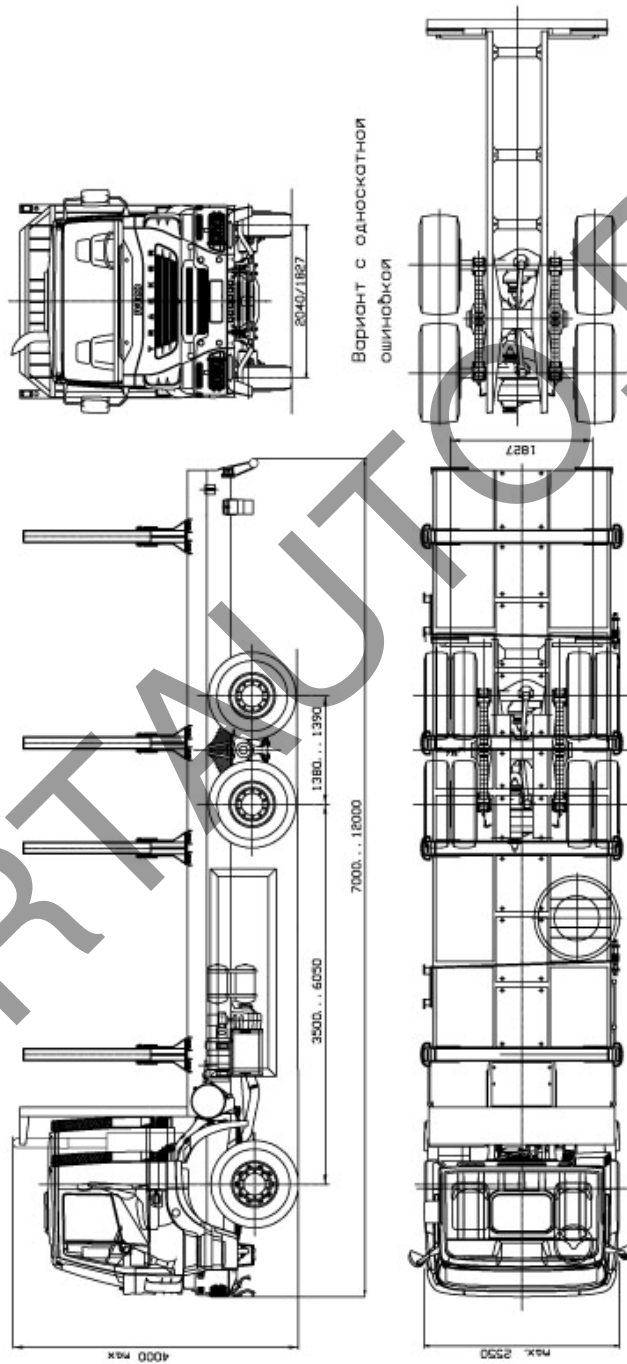
Вариант с односкатной ошиновкой



ОБЩИЕ ВИДЫ ТРАНСПОРТНОГО СРЕДСТВА
Автомобиль IVECO-AMT 633920, 633921 с КМУ

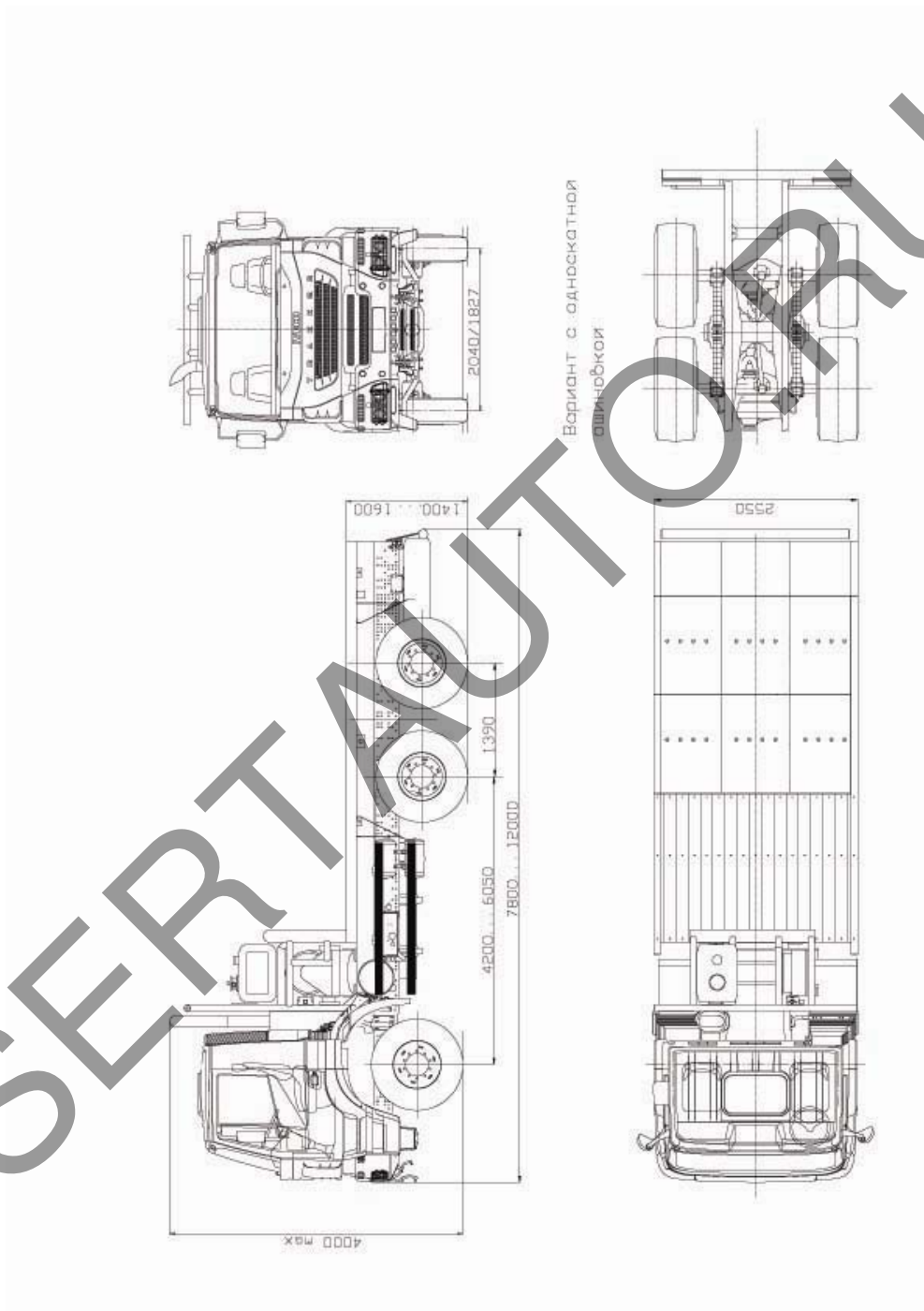


ОБЩИЕ ВИДЫ ТРАНСПОРТНОГО СРЕДСТВА
Автомобиль IVECO-AMT 633920, 633921 без КМУ



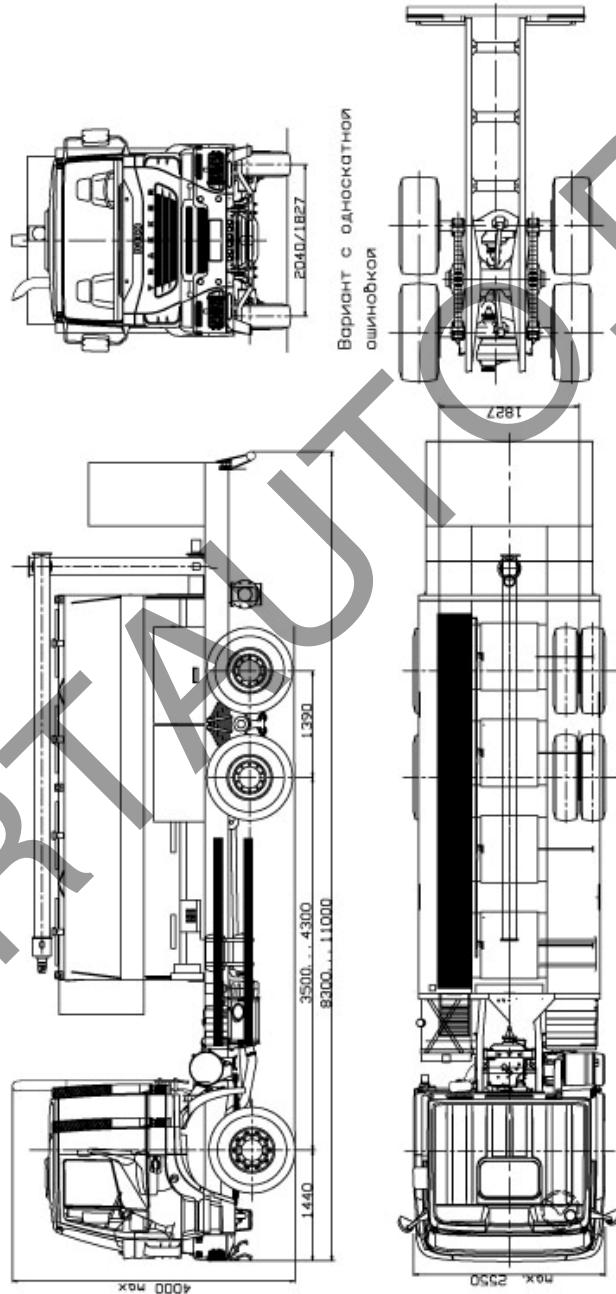
E-RU.АЯ04.В.00144.П1

ОБЩИЕ ВИДЫ ТРАНСПОРТНОГО СРЕДСТВА
Автомобиль IVECO-AMT 633940

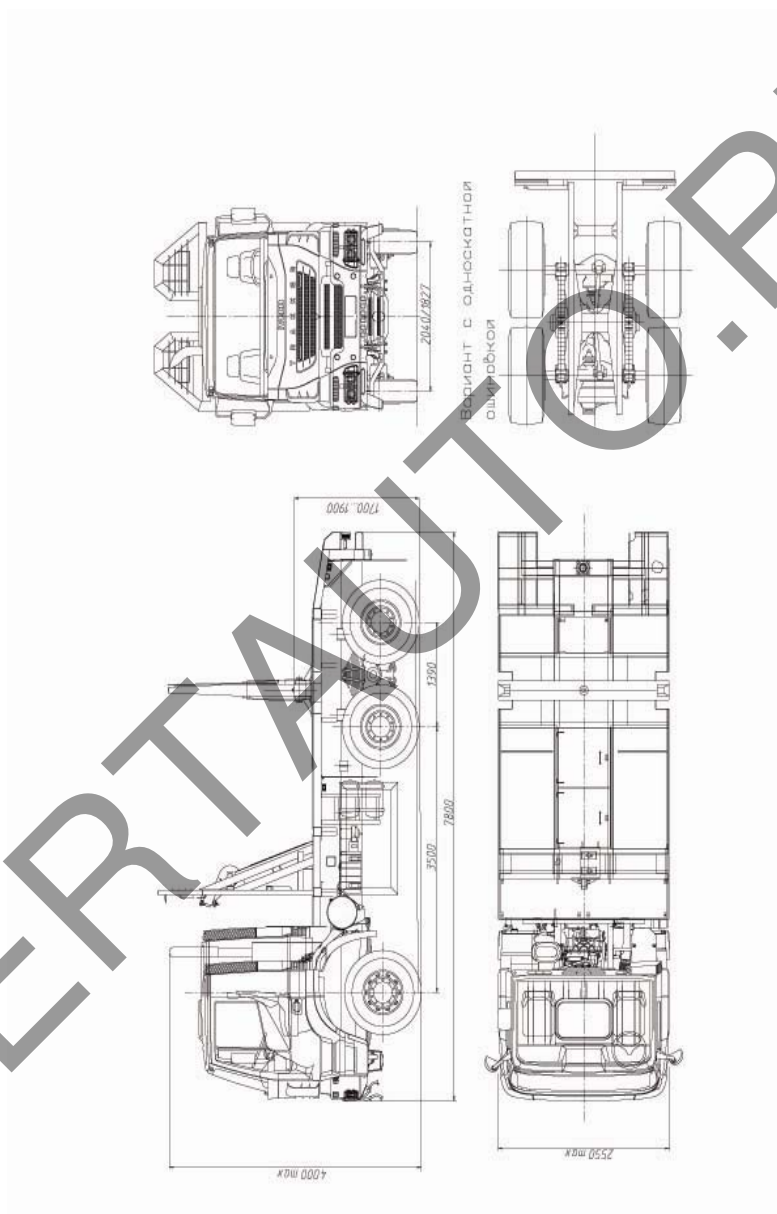


E-RU.АЯ04.В.00144.П1

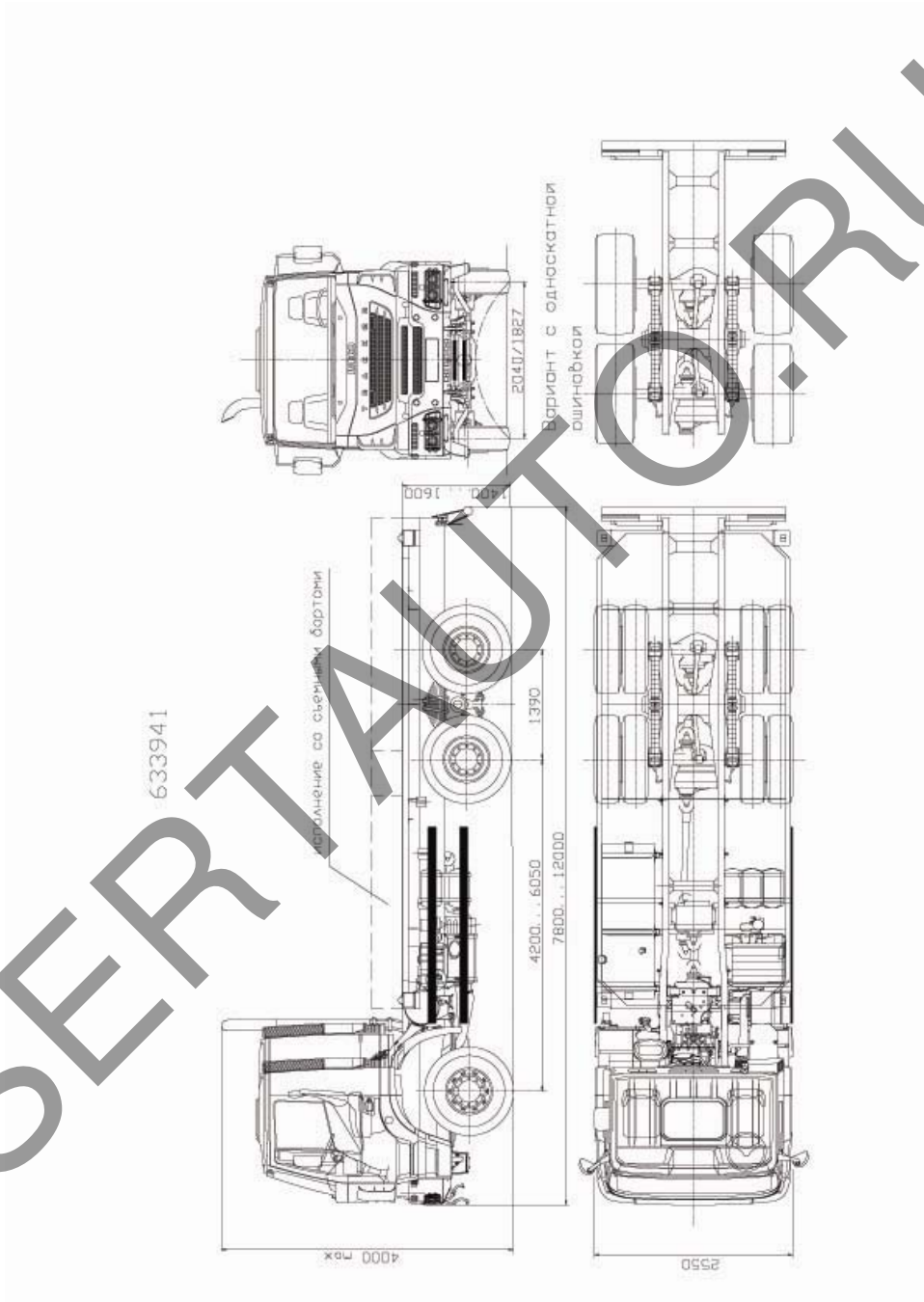
ОБЩИЕ ВИДЫ ТРАНСПОРТНОГО СРЕДСТВА
Автомобиль IVECO-AMT 693903



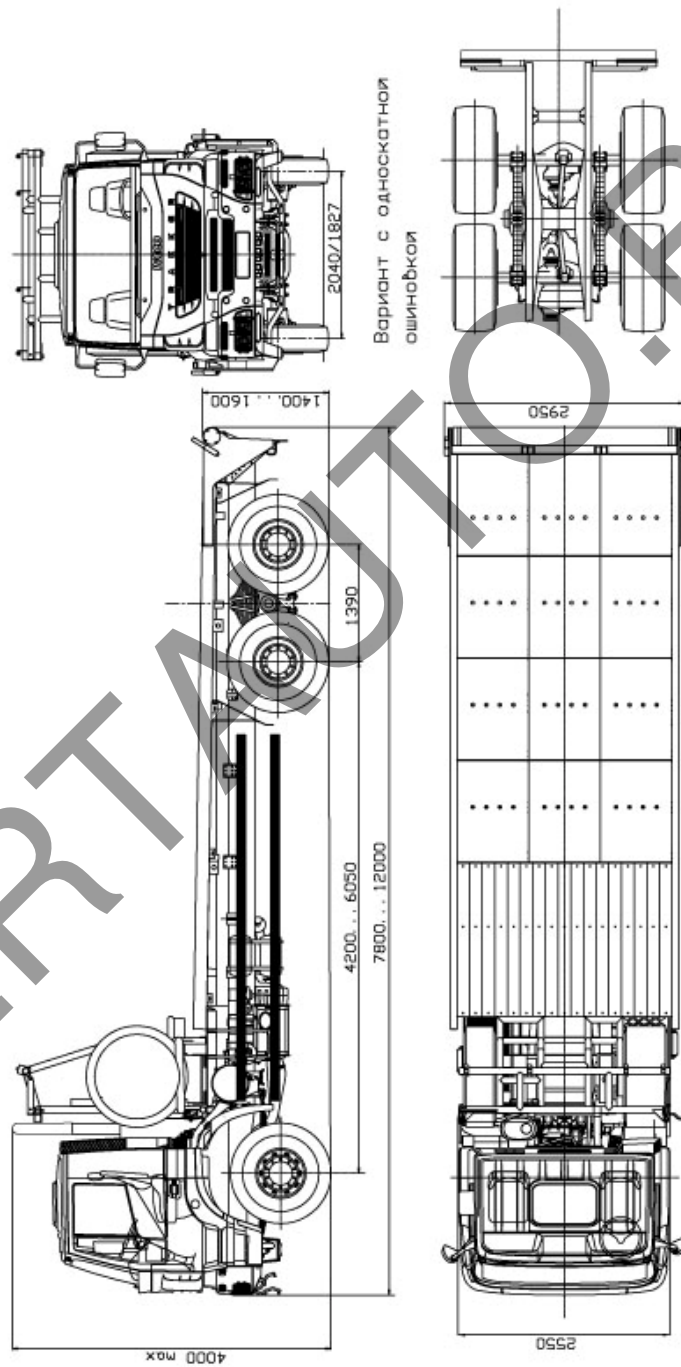
ОБЩИЕ ВИДЫ ТРАНСПОРТНОГО СРЕДСТВА
Автомобиль IVECO-AMT 633930



**ОБЩИЕ ВИДЫ ТРАНСПОРТНОГО СРЕДСТВА
Автомобиль IVECO-AMT 633941**

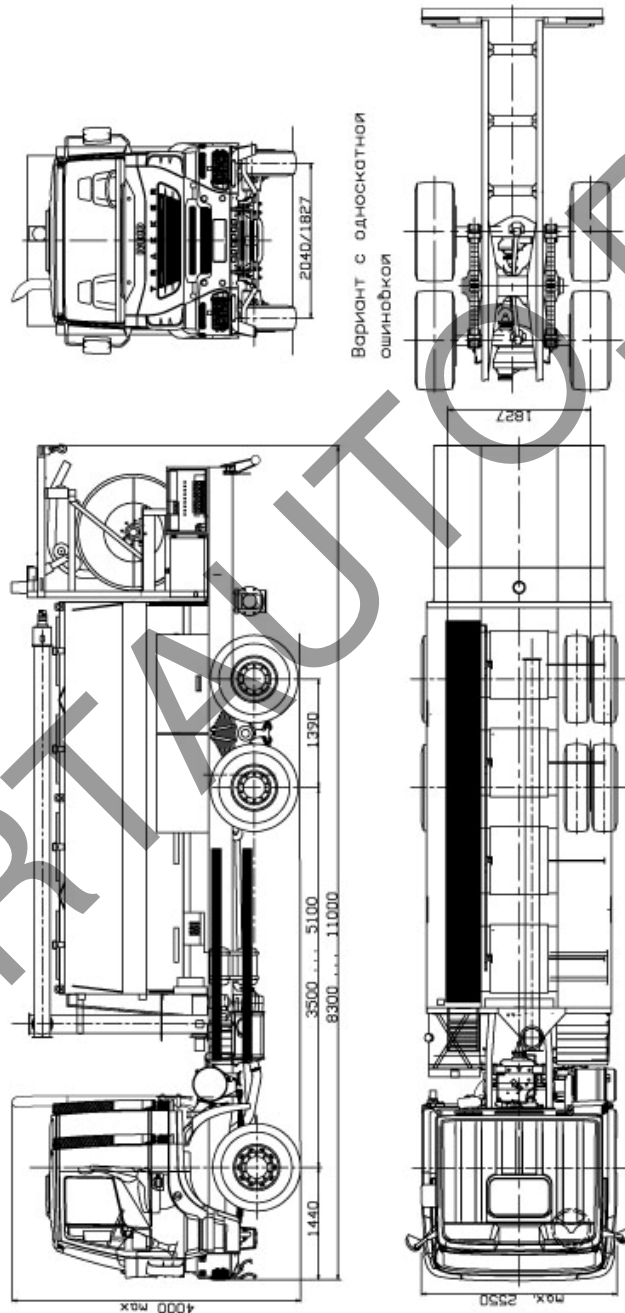


ОБЩИЕ ВИДЫ ТРАНСПОРТНОГО СРЕДСТВА
Автомобиль IVECO-AMT 633940 в негабаритном исполнении



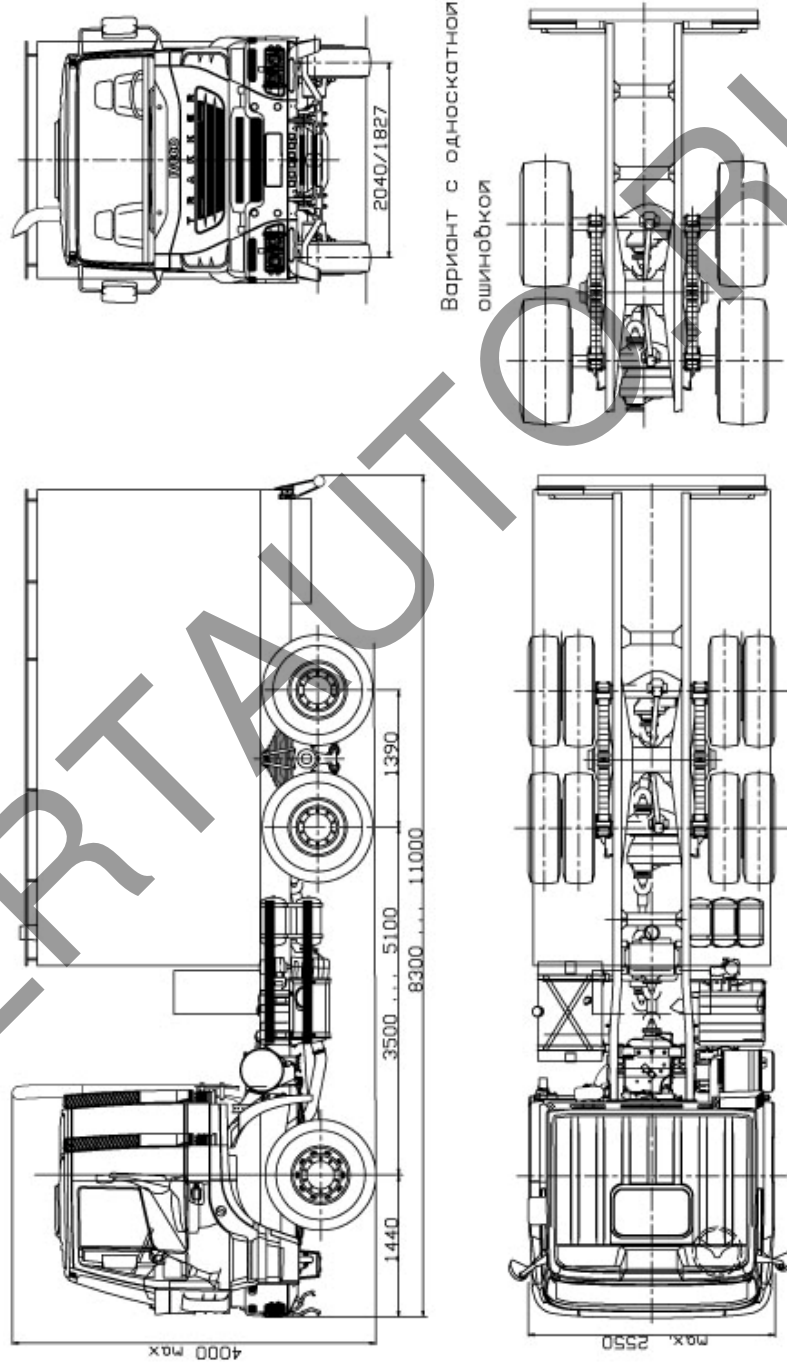
E-RU.АЯ04.В.00144.П1

ОБЩИЕ ВИДЫ ТРАНСПОРТНОГО СРЕДСТВА
Автомобиль IVECO-AMT 693903 (вариант исполнения ANFO)



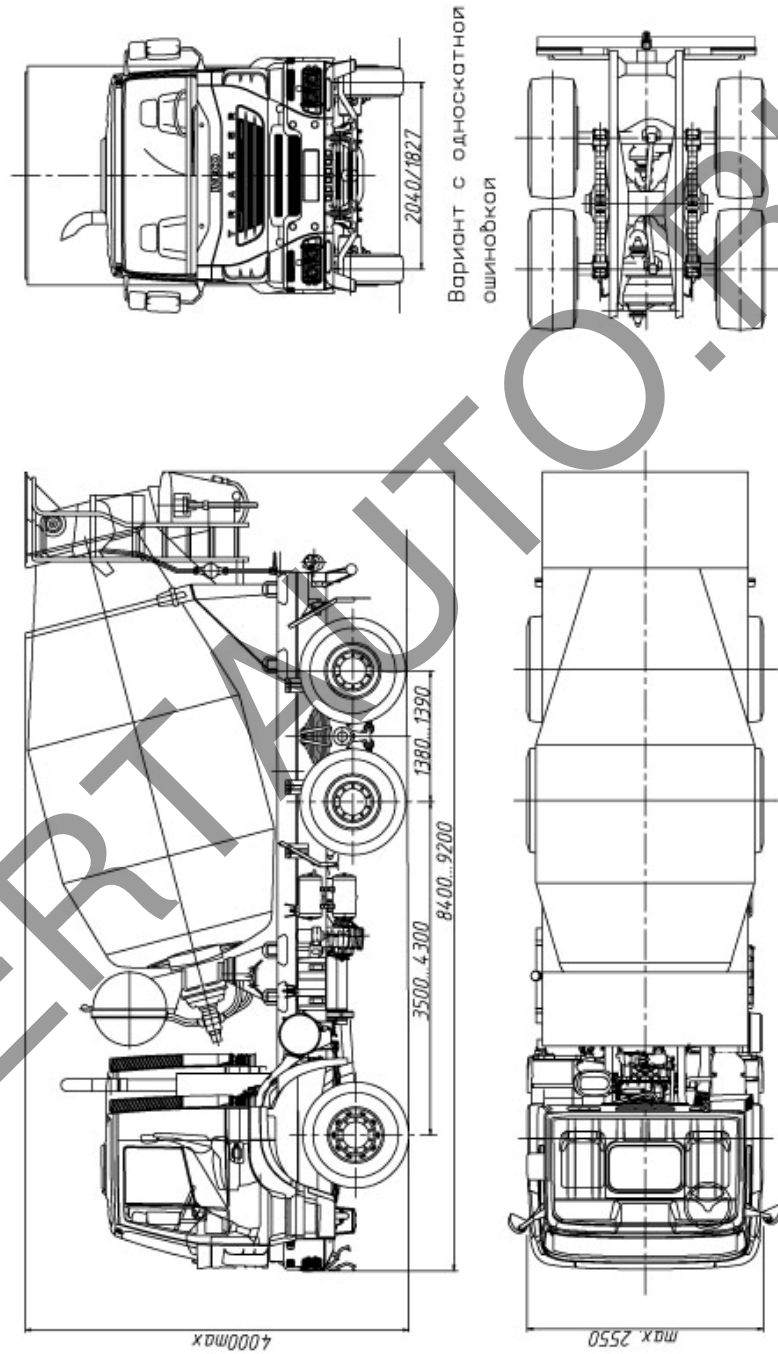
E-RU.АЯ04.В.00144.П1

ОБЩИЕ ВИДЫ ТРАНСПОРТНОГО СРЕДСТВА
Автомобиль IVECO-AMT 693903 (вариант исполнения MSM)

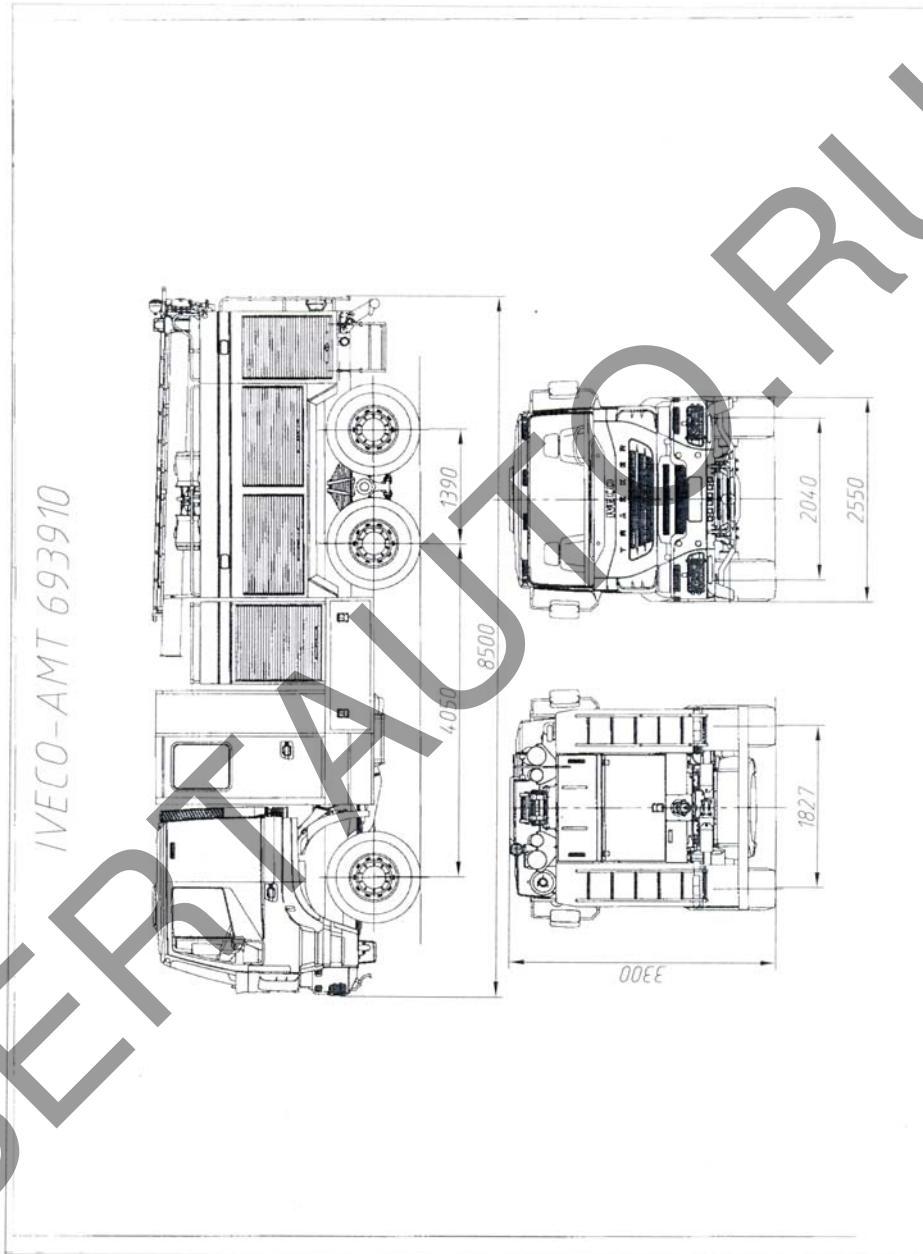


E-RU.АЯ04.В.00144.П1

ОБЩИЕ ВИДЫ ТРАНСПОРТНОГО СРЕДСТВА
Автомобиль IVECO-AMT 693906, 693907



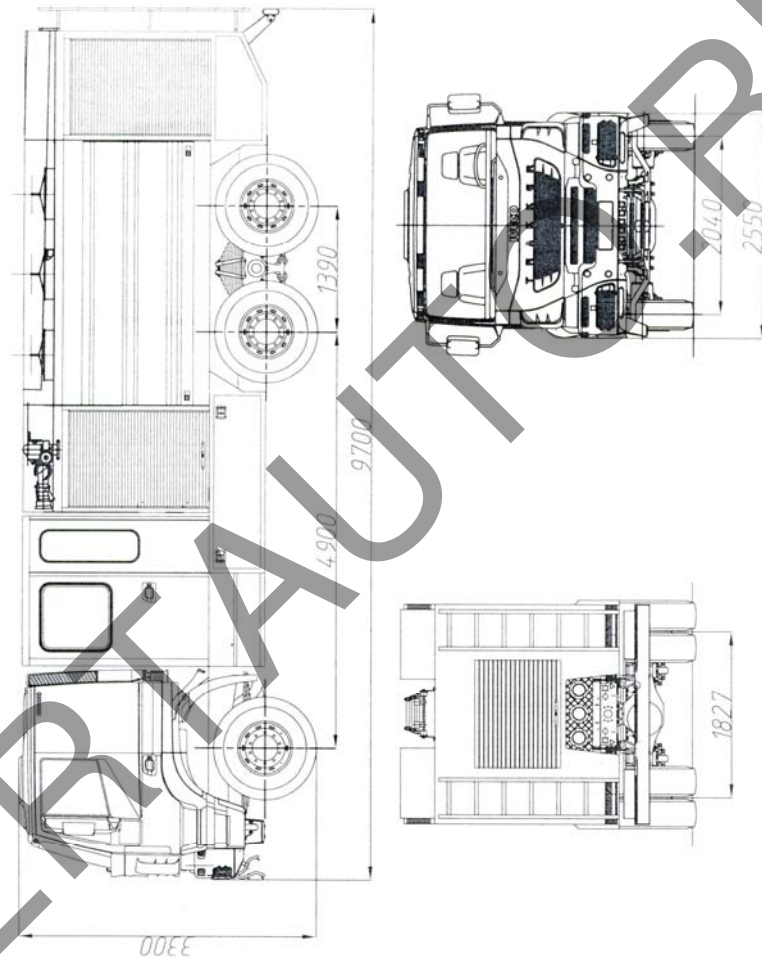
ОБЩИЕ ВИДЫ ТРАНСПОРТНОГО СРЕДСТВА
Автомобиль IVECO-AMT 693910



E-RU.АЯ04.В.00144.П1

ОБЩИЕ ВИДЫ ТРАНСПОРТНОГО СРЕДСТВА
Автомобиль IVECO-AMT 693911, 693912

IVECO-AMT 693911, 693912



Планировка четырехместной кабины с двумя рядами сидений

