

**РОССИЙСКАЯ ФЕДЕРАЦИЯ**  
**ОДОБРЕНИЕ ТИПА ТРАНСПОРТНОГО СРЕДСТВА**

0014515

№ E-GB.MT20.A.00265\*

Срок действия с 19 апреля 2013 по -

**ОРГАН ПО СЕРТИФИКАЦИИ**

**Орган по сертификации продукции «МАДИ-ФОНД» НО «Фонд поддержки потребителей»**  
125829, г. Москва, Ленинградский пр-т, д. 64, ОГРН: 1037739238756  
№ РОСС RU.0001.11MT20 от 04.03.2011 г. до 04.03.2016 г.  
тел.: (499) 155-08-03, (499) 155-04-45, факс: (495) 785-05-12, e-mail: [info@maditest.ru](mailto:info@maditest.ru)

**ТРАНСПОРТНЫЕ СРЕДСТВА**

МАРКА  
КОММЕРЧЕСКОЕ  
НАИМЕНОВАНИЕ

**Triumph**

**Tiger – для SMTTG7455S или SMT700PD??T, SMTTG7465S или SMT700PD??T, SMTTG7505S, SMTTG7515S, SMTTG7555S, SMTTG7565S**

**Tiger Sport – для SMTTG7475F, SMTTG7525F, SMTTG7535F**

ТИП  
МОДИФИКАЦИИ

**115NG**

**SMTTG7455S или SMT700PD??T, SMTTG7465S или SMT700PD??T, SMTTG7505S, SMTTG7515S, SMTTG7555S, SMTTG7565S, SMTTG7475F, SMTTG7525F, SMTTG7535F**

КАТЕГОРИЯ  
ЭКОЛОГИЧЕСКИЙ КЛАСС  
КОД ОКП / ТН ВЭД

**L3**

**45 2850 / 8711 50**

ЗАЯВИТЕЛЬ И ЕГО АДРЕС

**Общество с ограниченной ответственностью "ГРАН МОТО" (ООО "ГРАН МОТО"), 119017, г. Москва, ул. Новокузнецкая, д.24, стр.1, Российская Федерация, ОГРН: 1027700504919, тел.: (495) 772 38 00, факс: (499) 149 36 97**

ИЗГОТОВИТЕЛЬ И ЕГО АДРЕС

**Triumph Motorcycles Ltd., Normandy Way, Hinckley Way, Leicestershire, LE10 3BZ, Великобритания, тел.: +44 (0) 1455 251 700, факс: +44 (0) 1455 453 005**

ПРЕДСТАВИТЕЛЬ  
ИЗГОТОВИТЕЛЯ И ЕГО АДРЕС

**Общество с ограниченной ответственностью "ГРАН МОТО" (ООО "ГРАН МОТО"), 119017, г. Москва, ул. Новокузнецкая, д.24, стр.1, Российская Федерация, ОГРН: 1027700504919, тел.: (495) 772 38 00, факс: (499) 149 36 97**

СБОРОЧНЫЙ ЦЕНТР И ЕГО  
АДРЕС

**Triumph Motorcycles Ltd., Normandy Way, Hinckley Way, Leicestershire, LE10 3BZ, Великобритания,  
Triumph Motorcycles Ltd., Amata Nakom Industrial Estate, 700/801, Moo 1, Tambon Panthong, Amphur Panthong, Chonburi, 20160, Таиланд,  
Triumph Motorcycles Ltd., 700/480, Moo7, Tambol, Donhuaroh Amphur, Muang, Chonburi, 20000, Таиланд**

\* является базисным ОДОБРЕНИЕМ ТИПА ТРАНСПОРТНОГО СРЕДСТВА № РОСС GB.MT20.E03814, выданного на малую партию



**ПОСТАВЩИК СБОРОЧНЫХ КОМПЛЕКТОВ И ЕГО АДРЕС**

соответствуют установленным в Российской Федерации требованиям технического регламента о безопасности колесных транспортных средств.

Действие данного ОДОБРЕНИЯ ТИПА ТРАНСПОРТНОГО СРЕДСТВА распространяется на партию транспортных средств в количестве 143 (сто сорок три) шт.

Данное ОДОБРЕНИЕ ТИПА ТРАНСПОРТНОГО СРЕДСТВА без приложений недействительно

Приложение № 1. Общие характеристики транспортного средства

Приложение № 2. Перечень документов, явившихся основанием для оформления ОДОБРЕНИЯ ТИПА ТРАНСПОРТНОГО СРЕДСТВА

Приложение № 3. Описание маркировки транспортного средства

Приложение № 4. Общий вид транспортного средства на четырёх страницах

**ДОПОЛНИТЕЛЬНАЯ ИНФОРМАЦИЯ**

Отсутствует.

Руководитель органа по сертификации

подпись

А.М.Иванов

инициалы, фамилия

**ОДОБРЕНИЕ ТИПА ТРАНСПОРТНОГО СРЕДСТВА УТВЕРЖДЕНО.**

Внесена запись в реестр за № Е-GB.MT20.A.00265 от 19 апреля 2013 г.

Заместитель руководителя

**РОССТАНДАРТА**

наименование федерального органа исполнительной власти, выполняющего функции компетентного административного органа Российской Федерации в соответствии с Женевским Соглашением 1958 года

А.В. Зажигалкин

инициалы, фамилия



Handwritten signature at the bottom right of the page.

**ОБЩИЕ ХАРАКТЕРИСТИКИ ТРАНСПОРТНОГО СРЕДСТВА**

Количество и расположение колес	2, в ряд
Колесная формула / ведущие колеса	2x1 / заднее
Схема компоновки транспортного средства	двигатель в базе
Расположение двигателя	поперечное
Количество мест для сидения	2
Рама	сварная, трубчатая
Габаритные размеры, мм	
- длина	2110 (2150 (2330 - с кофрами) - для SMTTG7??5F)
- ширина	840 (955 - с кофрами) (835 (1080 - с кофрами) - для SMTTG7??5F)
- высота	1320 (1310 (1420 - с кофрами) - для SMTTG7??5F)
База	1510 (1540 - для SMTTG7??5F)
Масса транспортного средства в снаряженном состоянии, кг	245 (235 - для SMTTG7??5F)
Полная масса транспортного средства, кг (технически допустимая)	428 (457 - для SMTTG7??5F)
Максимальная осевая масса, кг (технически допустимая)	
- на переднее колесо	152 (158 - для SMTTG7??5F)
- на заднее колесо	276 (299 - для SMTTG7??5F)

модификация

SMTTG7455S или SMT700PD??T, SMTTG7465S или SMT700PD??T	SMTTG7505S, SMTTG7515S	SMTTG7555S, SMTTG7565S
---	---------------------------	---------------------------

Двигатель (марка, тип)*	Triumph, 1050 STD		
	бензиновый, четырехтактный, с впрыском топлива, охлаждение жидкостное		
- количество и расположение цилиндров	3, рядное		
- рабочий объем цилиндров, см <sup>3</sup>	1050		
- степень сжатия	12,1		
Максимальная мощность, измеренная в соответствии с директивами №№ 95/1	84,6 (9400)	78,1 (9400)	72,1 (9400)
Максимальный крутящий момент, Н м (мин <sup>-1</sup> )	100,0 (6250)	98,0 (4750)	98,0 (4750)
Топливо	бензин с октановым числом не менее 95		



\* - тип двигателя «1050 STD» обозначается путем нанесения маркировки (клеймения) на двигателе цифры «5»

к Одобрению типа транспортного средства № E-GB.MT20.A.00265

**Система питания (тип)** многоточечный электронный впрыск топлива  
**Форсунки (тип, маркировка)** Keihin  
**Воздушный фильтр (тип, маркировка)** Sentec, бумажный  
**Система зажигания (тип)** транзисторная  
**Коммутатор (маркировка)** Keihin, 1292140  
**Катушка зажигания (маркировка)** Denso  
**Свечи (маркировка)** NGK, CR8EK

**Система выпуска и нейтрализации отработавших газов** один отражательно-абсорбционный глушитель, один нейтрализатор отработавших газов

**Нейтрализаторы (маркировка)**  
 - 1 степень 2200421  
 - 2 степень  
**Глушитель (маркировка)** 2200372

модификация **SMTTG7475E** **SMTTG7525E** **SMTTG7535E**

**Двигатель (марка, тип)\*** **Gripsh, 1050 STD**  
**бензиновый, четырехтактный, с впрыском топлива, охлаждение жидкостное**  
 - количество и расположение цилиндров **3, рядное**  
 - рабочий объем цилиндров, см<sup>3</sup> **1050**  
 - степень сжатия **12,1**  
**Максимальная мощность, кВт (мин<sup>-1</sup>)** **92,0 (9400)** **78,1 (9400)** **72,1 (9400)**  
 измеренная в соответствии с Директивами №№ 95/1, 2006/27 ЕС  
**Максимальный крутящий момент, Н м (мин<sup>-1</sup>)** **104,0 (4300)** **101,0 (4200)** **100,0 (4250)**  
**Топливо** **бензин с октановым числом не менее 95**

\* - тип двигателя «1050 STD» обозначается путем нанесения маркировки (клеймения) на двигателе цифры «5»

**Система питания (тип)** **многоточечный электронный впрыск топлива**  
**Форсунки (тип, маркировка)** **Keihin**  
**Воздушный фильтр (тип, маркировка)** **Sentec, бумажный**  
**Система зажигания (тип)** **транзисторная**  
**Коммутатор (маркировка)** **Keihin, 1292631 или 1292632**  
**Катушка зажигания (маркировка)** **Denso**  
**Свечи (маркировка)** **NGK, CR8EK**

**Система выпуска и нейтрализации отработавших газов** **один отражательно-абсорбционный глушитель, один нейтрализатор отработавших газов**

**Нейтрализаторы (маркировка)**  
 - 1 степень **2200421**  
 - 2 степень  
**Глушитель (маркировка)** **2200926**



к Одобрению типа транспортного средства № E-GB.MT20.A.00265

**Трансмиссия (тип)** механическая

**Сцепление (марка, тип)** многодисковое, в масляной ванне

**Коробка передач (марка, тип)** механическая, с ножным управлением

- число передач 6 – вперед

- передаточные числа

I-	2,733
II-	1,947
III-	1,545
IV-	1,292
V-	1,074 (1,154 – для SMTTG7??5F)
VI-	1,000 (1,037 – для SMTTG7??5F)
- передаточное число промежуточной передачи	1,741 (1,750 – для SMTTG7??5F)

**Главная передача (тип, маркировка)** цепная

- передаточное число 2,444 (2,50 – для SMTTG7??5F)

**Подвеска**

**Передняя (описание)** телескопическая, подпружиненная вилка с двумя телескопическими амортизаторами

**Задняя (описание)** пружинная, рычажная, с одним телескопическим амортизатором

**Рулевое управление (описание)** мотоциклетного типа

- рулевой механизм (тип, маркировка)

**Тормозные системы**

**Рабочая (описание)** с отдельным гидравлическим приводом от рычага на руле на переднее колесо и от педали на заднее колесо, с АБС (SMTTG7465S или SMT700PD??T, SMTTG7515S, SMTTG7565S, SMTTG7475E, SMTTG7525F, SMTTG7535F) или без нее, тормозные механизмы : передний – двухдисковый, задний - однодисковый

**Стояночная (описание)**

- усилитель(маркировка)

- тормозные камеры / цилиндры (маркировка)

Nissin – передние и задний

**Шины**

размерность	минимально допустимый индекс нагрузки	скоростная категория	статический радиус, мм
120/70ZR17	58	W	289
180/55ZR17	73	W	303

**Оборудование транспортного средства**

по заказу - АФФБ



Руководитель органа по сертификации

*(Handwritten signature)*

А.М.Иванов  
инициалы, фамилия

## ОПИСАНИЕ МАРКИРОВКИ ТРАНСПОРТНОГО СРЕДСТВА

## 1. Место расположения и форма знака обращения на рынке

На специальной наклейке рядом с табличкой изготовителя

Знак обращения на рынке выполнен в соответствии с Постановлением Правительства Российской Федерации от 19 ноября 2003 г. № 696.

## 2. Место расположения таблички изготовителя

С левой стороны на рулевой колонке

## 3. Место расположения идентификационного номера:

3.1 На табличке изготовителя

3.2 На рулевой колонке, справа

## 4. Структура и содержание идентификационного номера транспортного средства:

## Вариант 1

1	2	3	4	5	6	7	8	9	10	11	12	13	14	15	16	17
S	M	T	T	G	7	?	?	5	?	?	?	?	?	?	?	?

поз. 1 - 3: SMT – международный идентификационный код изготовителя (WMI) – Triumph Motorcycles Ltd., Великобритания

поз. 4 - 5: TG – код транспортного средства (TG – для серии T700 )

поз. 6 - 8: ??? – код исполнения мотоцикла (745 – для мотоцикла с двигателем мощностью 84,6 кВт, 750 – для мотоцикла с двигателем мощностью 78,1 кВт, 755 – для мотоцикла с двигателем мощностью 72,1 кВт, 746 – для мотоцикла с двигателем мощностью 84,6 кВт и АБС, 751 – для мотоцикла с двигателем мощностью 78,1 кВт и АБС, 756 – для мотоцикла с двигателем мощностью 72,1 кВт и АБС – для Tiger, 747 – для мотоцикла с двигателем мощностью 92,0 кВт и АБС, 752 – для мотоцикла с двигателем мощностью 78,1 кВт и АБС, 753 – для мотоцикла с двигателем мощностью 72,1 кВт и АБС – для Tiger Sport )

поз. 9: 5 – код двигателя (5 – для двигателя 1050 STD )

поз. 10: ? – код главной передачи ( S – для главной передачи со звездочками, имеющими число зубьев 18 и 44, F – для главной передачи со звездочками, имеющими число зубьев 18 и 45 )

поз. 11: ? – модельный год согласно Таблице 1 Приложения № 8 к техническому регламенту о безопасности колесных транспортных средств

поз. 12 - 17: ? – производственный номер транспортного средства



**Вариант 2 (только для мотоциклов с двигателями мощностью 84,6 кВт – Tiger))**

1	2	3	4	5	6	7	8	9	10	11	12	13	14	15	16	17
S	M	T	7	0	0	P	D	?	?	T	?	?	?	?	?	?

поз. 1 - 3: **SMT** – международный идентификационный код изготовителя (WMI) – Triumph Motorcycles Ltd., Великобритания

поз. 4 - 6: **700** – код коммерческого наименования транспортного средства (700 – для Tiger)

поз. 7: **P** – код исполнения двигателя (P – рядный, трехцилиндровый, рабочим объемом 1050 см<sup>3</sup>)

поз. 8: **D** – код мощности двигателя (D – для двигателя мощностью 84,6 кВт)

поз. 9: **?** – контрольная цифра или латинская буква

поз. 10: **?** – модельный год согласно Таблице 1 Приложения № 8 к техническому регламенту о безопасности колесных транспортных средств

поз. 11: **T** – код страны размещения сборочного завода (T- Таиланд)

поз. 12 - 17: **?** - производственный номер транспортного средства

Руководитель органа по сертификации



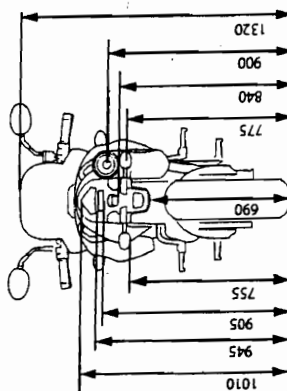
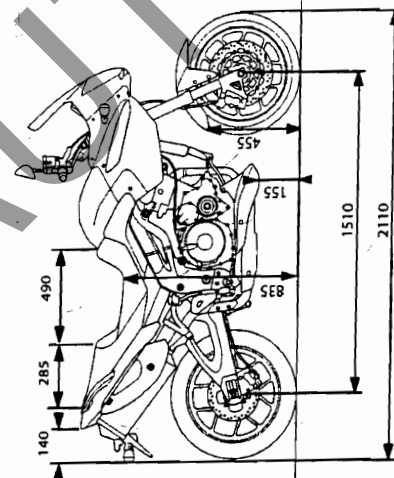
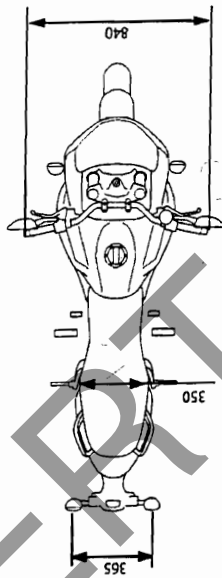
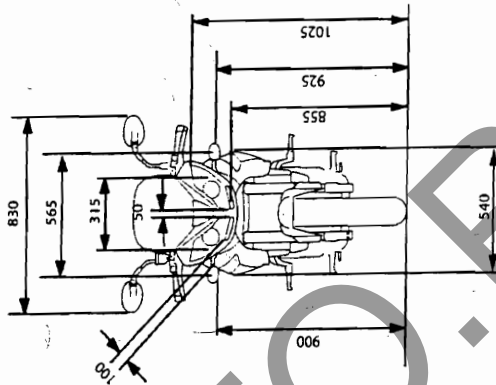
*(Handwritten signature)*

**А.М.Иванов**

инициалы, фамилия

**ОБЩИЙ ВИД ТРАНСПОРТНОГО СРЕДСТВА**

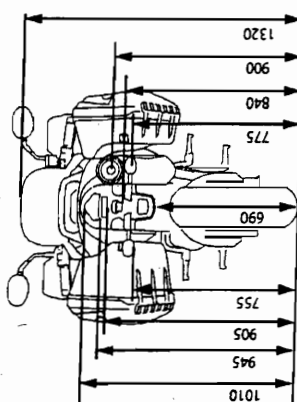
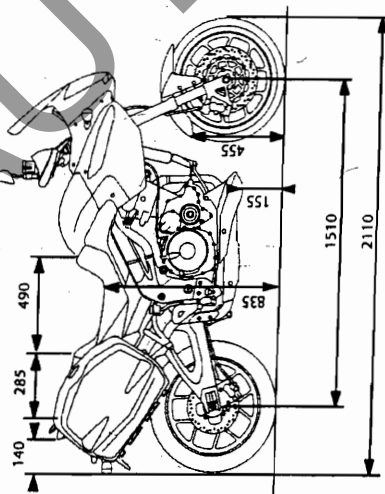
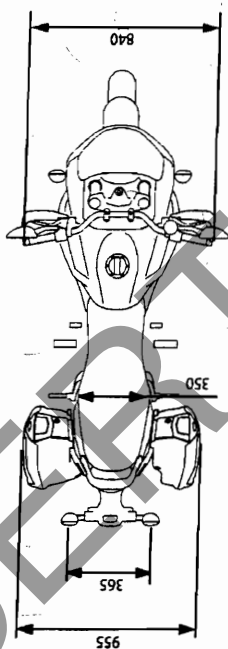
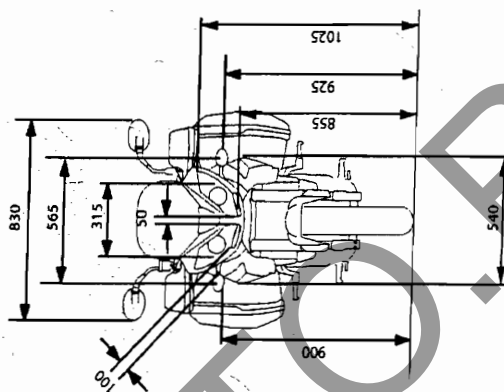
**Triumph , тип 115NG,  
модификации SMTTG7455S или SMT700PD??T, SMTTG7465S или SMT700PD??T,  
SMTTG7505S, SMTTG7515S, SMTTG7555S, SMTTG7565S**



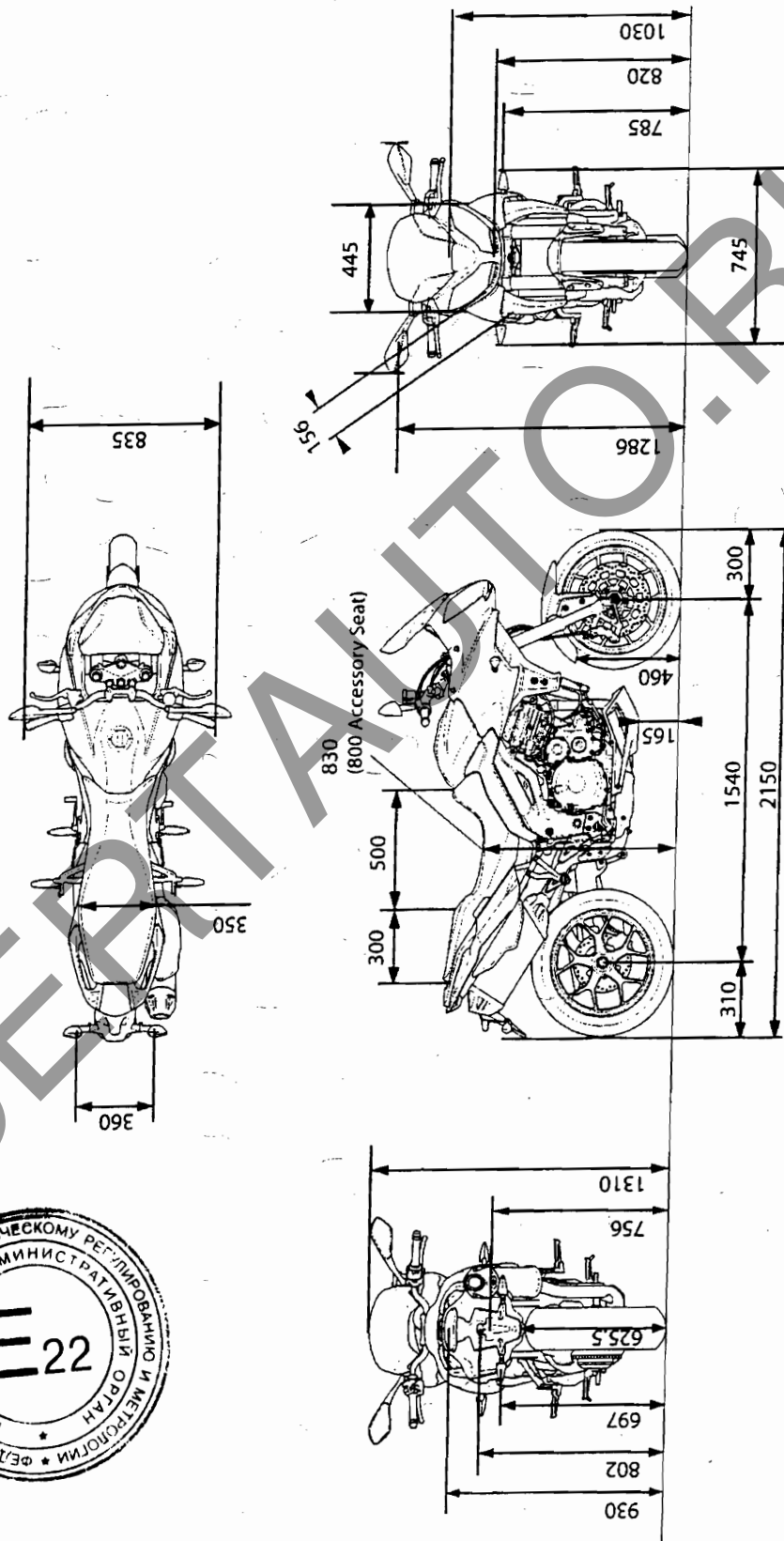


**ОБЩИЙ ВИД ТРАНСПОРТНОГО СРЕДСТВА**

**Triumph , тип 115NG,  
 модификации SMTTG7455S или SMT700PD??T, SMTTG7465S или SMT700PD??T,  
 SMTTG7505S, SMTTG7515S, SMTTG7555S, SMTTG7565S (с кофрами)**



**Triumph, тип 115NG,  
модификации SMITG7475F, SMITG7525F, SMITG7535F**



**Triumph, тип 115NG,  
модификации SMFTG747SF, SMFTG752SF, SMFTG753SF (с кофрами)**

