

**E-RU.АЯ04.В.00206\***

**28 марта 2012**

**31 декабря 2012**

**продукции машиностроения Федерального государственного унитарного  
предприятия «Всероссийский научно-исследовательский  
институт стандартизации и сертификации в машиностроении» (ОС «ПРОММАШ»)  
123007, г. Москва, ул. Шеногина, 4, ОГРН 1037739388939,  
№ РОСС RU.0001.11АЯ04 с 20.03.2008 г. по 20.03.2013 г.  
тел.: (499) 259-74-85, факс: (499) 256-14-77, e-mail: 203-1@gost.ru**

МАРКА	<b>Foton</b>
КОММЕРЧЕСКОЕ НАИМЕНОВАНИЕ	<b>AUMARK</b>
ТИП	<b>VJ1039V</b>
МОДИФИКАЦИИ	<b>VJ1039V-01, VJ1039V-02, VJ1039V-03, VJ1039V-04, VJ1039V-05, VJ1039V-06, VJ1039V-07</b>
КАТЕГОРИЯ	<b>N<sub>1</sub></b>
ЭКОЛОГИЧЕСКИЙ КЛАСС	<b>3</b>
КОД ОКП / ТН ВЭД	<b>45 1112 (для авт. VJ1039V-01, VJ1039V-02), 45 2110 (для авт. VJ1039V-03, VJ1039V-04, VJ1039V-05) 45 2330 (для авт. VJ1039V-06, VJ1039V-07)/ 8704 21</b>
ЗАЯВИТЕЛЬ И ЕГО АДРЕС	<b>Общество с ограниченной ответственностью «Фотон Мотор», (ООО «Фотон Мотор»), 115533, г. Москва, Проспект Андропова, д. 22, Российская Федерация ОГРН 1097746252230 тел. (495) 645 00 04, факс (495) 645 00 04</b>
ИЗГОТОВИТЕЛЬ И ЕГО АДРЕС	<b>Общество с ограниченной ответственностью «ИМС» (ООО «ИМС»), 140155, Московская область, Рамен- ский р-н, с. Новохаритоново, Российская Федерация, ОГРН 1075031002298 тел. (495) 956-60-60, факс (495) 956-60-60</b>
ПРЕДСТАВИТЕЛЬ ИЗГОТОВИТЕЛЯ И ЕГО АДРЕС	—
СБОРОЧНЫЙ ЗАВОД И ЕГО АДРЕС	<b>140155, Московская область, Раменский р-н, с. Новохаритоново, Российская Федерация</b>
ПОСТАВЩИК СБОРОЧНЫХ КОМПЛЕКТОВ И ЕГО АДРЕС	—

\* является продлением «Одобрения типа транспортного средства» № РОСС RU.АЯ04.Е01700П1Р1,  
выданного со сроком действия до 31.12.2011 г. на транспортные средства экологического класса 3.

соответствуют установленным в Российской Федерации требованиям технического регламента о безопасности колесных транспортных средств.

Действие данного ОДОБРЕНИЯ ТИПА ТРАНСПОРТНОГО СРЕДСТВА распространяется на серийно выпускаемую продукцию.

Данное ОДОБРЕНИЕ ТИПА ТРАНСПОРТНОГО СРЕДСТВА без приложений не действительно.

Приложение 1	Общие характеристики транспортного средства
Приложение 2	Перечень документов, явившихся основанием для оформления ОДОБРЕНИЯ ТИПА ТРАНСПОРТНОГО СРЕДСТВА
Приложение 3	Описание маркировки транспортного средства
Приложение 4	Общие виды транспортных средств на 4 страницах

**ДОПОЛНИТЕЛЬНАЯ ИНФОРМАЦИЯ** отсутствует

Руководитель органа по сертификации

подпись

**А.В. Куликов**

инициалы, фамилия

ОДОБРЕНИЕ ТИПА ТРАНСПОРТНОГО СРЕДСТВА УТВЕРЖДЕНО

Внесена запись в реестр за № E-RU.АЯ04.В.00206 от 28 марта 2012 г.

Заместитель руководителя

**РОССТАНДАРТА**

наименование федерального органа исполнительной власти, выполняющего функции компетентного административного органа Российской Федерации в соответствии с Женевским Соглашением 1958 года

подпись

**А.В. Зажигалкин**

инициалы, фамилия

## E-RU.AЯ04.B.00206

ОБЩИЕ ХАРАКТЕРИСТИКИ ТРАНСПОРТНОГО СРЕДСТВА							
Колесная формула / ведущие колеса	4 x 2 / задние						
Схема компоновки транспортного средства	кабина над двигателем						
Расположение двигателя	переднее продольное						
Исполнение грузочного пространства	бортовая / грузовая платформа с тентом или без него (BJ1039V-01), фургон промтоварный общего назначения (BJ1039V-02), фургон специализированный для перевозки продуктов питания (рефрижератор) (BJ1039V-03), автолавка (BJ1039V-04), мастерская передвижная (BJ1039V-05), автомобиль с краноманипуляторной установкой (BJ1039V-06), автоэвакуатор (BJ1039V-07)						
Кабина	цельнометаллическая, с одним рядом сидений, двухместная						
для модификаций:	BJ1039V-0?			BJ1039V-07			
Габаритные размеры, мм							
- длина	4955...5255			5900...6900			
- ширина	1870...2100			2100...2200			
- высота	2240...3100			2400			
База, мм	2600						
Колея передних / задних колес, мм	1530/1380						
для модификаций:	BJ1039 V-01	BJ1039 V-02	BJ1039 V-03	BJ1039 V-04	BJ1039 V-05	BJ1039 V-06	BJ1039 V-07
Масса транспортного средства в снаряженном состоянии, кг	1950... 2570	2150... 2570	2300... 2875	2300... 2570	2300... 2700	2300... 2570	2100... 2570
Полная масса транспортного средства (технически допустимая), кг	3490						
Максимальная осевая масса транспортного средства (технически допустимая), кг							
- на переднюю ось	1675						
- на заднюю ось	1815						
Максимальная масса прицепа, кг	буксировка прицепа не предусмотрена						
Максимальная масса автопоезда, кг	—						
Двигатель (марка, тип)	VJ493ZQ3						
	четырёхтактный, с воспламенением от сжатия, с турбонаддувом, с жидкостным охлаждением						
Количество и расположение цилиндров	4, рядное						
- рабочий объем, см <sup>3</sup>	2771						
- степень сжатия	17.4						
Максимальная мощность, кВт (мин <sup>-1</sup> ), по Правилам ЕЭК ООН № 85-00	70 (3600)						
Максимальный крутящий момент, Нм (мин <sup>-1</sup> )	225 (2300)						
Топливо	дизельное						

<b>Система питания</b> (тип)	непосредственный впрыск топлива, объединённая топливная рампа	
ТНВД (марка, тип)	Bosch, CP1H	
Форсунки (тип, маркировка)	Bosch, CR12.0	
Нагнетатель воздуха (тип, маркировка)	Honeywell Turbocharging Systems (Shanghai) Co., Ltd GT22 или Wuxi ITMN WIP055 или Shouguang Kangye Turbo-charger Co, Ltd., JP60S	
Воздушный фильтр (тип, маркировка)	Chongaing Yuanshan, KL2025, сухой со сменным бумажным фильтрующим элементом	
<b>Система выпуска и нейтрализации отработавших газов</b>	один глушитель; система нейтрализации отсутствует	
Глушитель (маркировка)	Zhucheng Headway Machine Co., Ltd, PKX06-B002	
<b>Трансмиссия</b>	механическая	
Сцепление (марка, тип)	Exedy Chongaing Co., Ltd, сухое, однодисковое с диафрагменной пружиной	
Коробка передач (марка, тип)	Jiangxi Jiangling Gear Co., Ltd, JC520 механическая, синхронизированная	
– число передач и передаточные числа	вперед - 5, назад - 1	
	I-	5.016
	II-	2.672
	III-	1.585
	IV-	1.000
	V-	0.802
	3.X.-	4.783
<b>Главная передача</b> (тип, маркировка)	Jiangxi Jiangling Chassis Co., Ltd, NHR, коническая	
– передаточное число	5.125	
<b>Подвеска</b>		
Передняя (описание)	зависимая, рессорная, с телескопическими гидравлическими амортизаторами	
Задняя (описание)	зависимая, рессорная, с телескопическими гидравлическими амортизаторами	
<b>Рулевое управление</b> (описание)	с гидроусилителем	
- рулевой механизм (тип, маркировка)	ZDZ4, «винт – шариковая гайка – рейка - сектор»	
<b>Тормозные системы</b>		
Рабочая (описание)	гидравлическая, двухконтурная, с разделением на контуры передней и задней оси, тормозные механизмы всех колёс – барабанные, с АБС	
Запасная (описание)	каждый контур рабочей тормозной системы или стояночный тормоз	
Стояночная (описание)	трансмиссионный тормоз барабанного типа, привод - механический	
<b>Шины</b>		
- размерность	6.50 R15	
- минимально допустимый индекс нагрузки	107/105	
- категория скорости	N	
- статический радиус, мм	331	

<b>Оборудование транспортно-го средства</b>	кондиционер с хладагентом R134A, каркас тента и тент, люк в крыше, грузоподъёмные борта, холодильная установка, проблесковый маячок жёлтого цвета
---	---

Руководитель органа по сертификации

\_\_\_\_\_

подпись

**А.В. Куликов**

инициалы, фамилия

SERTAUTO.RU

### ОПИСАНИЕ МАРКИРОВКИ ТРАНСПОРТНОГО СРЕДСТВА

1. Место расположения и форма знака обращения на рынке:  
На табличке изготовителя. Знак обращения на рынке выполняется в соответствии с Постановлением Правительства Российской Федерации от 19 ноября 2003 г. № 696
2. Место расположения таблички изготовителя:  
Внутри кабины, справа, на стойке двери
3. Место расположения идентификационного номера:
  - 3.1. На табличке изготовителя.
  - 3.2. На правом лонжероне рамы за осью задних колес
4. Структура и содержание идентификационного номера (номеров) транспортных средств:

1	2	3	4	5	6	7	8	9	10	11	12	13	14	15	16	17
Z	8	P	1	0	3	9	0	?	?	X	?	?	?	?	?	?

- поз. 1 - 3: международный идентификационный код изготовителя (WMI): «Z8P» - ООО «ИМС»,  
Российская Федерация
- поз. 4-7: обозначение типа транспортного средства: 1039 – VJ1039V;
- поз. 8: код типа кабины транспортного средства:  
«0» – двухдверная, двухместная.
- поз. 9: переменная контрольная цифра или буква;
- поз. 10: код модельного года согласно п. 1.2.4 Приложения 8 к техническому регламенту о безопасности колесных транспортных средств
- поз. 11: «X» – постоянный символ
- поз. 12 – 17: производственный номер транспортного средства

Руководитель органа по сертификации

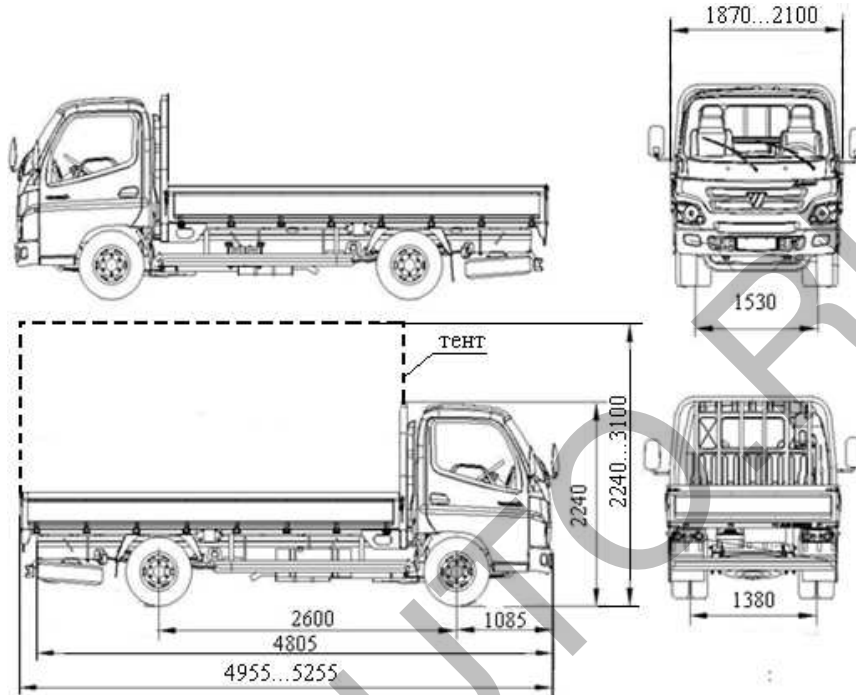
подпись

А.В. Куликов

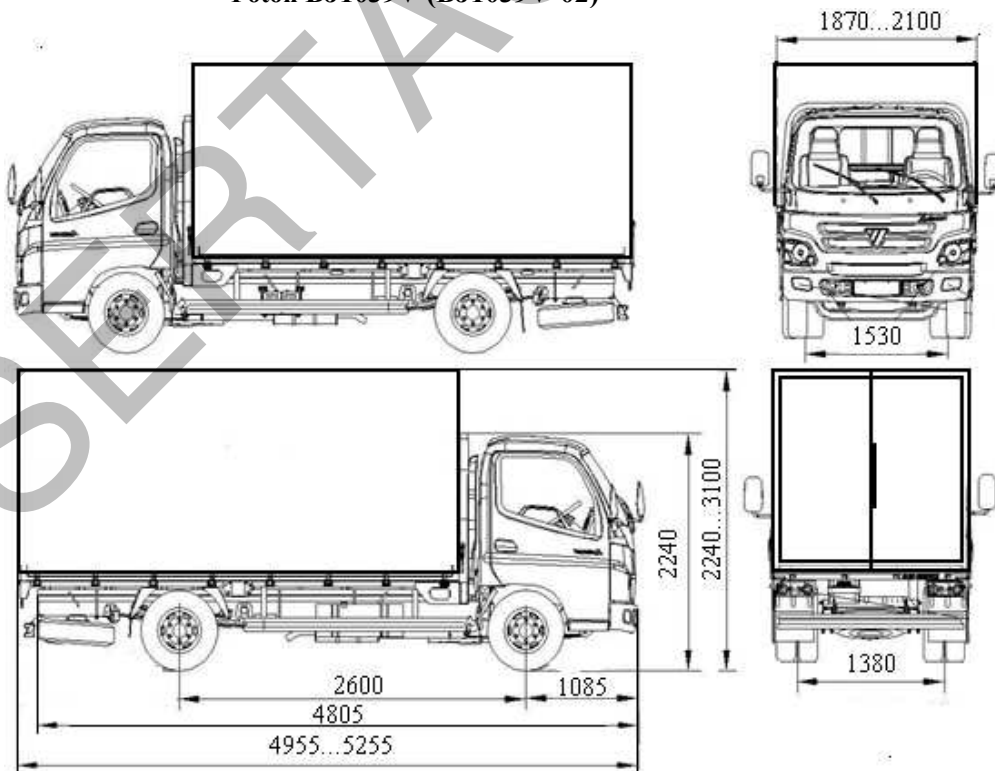
инициалы, фамилия

E-RU.АЯ04.В.00206

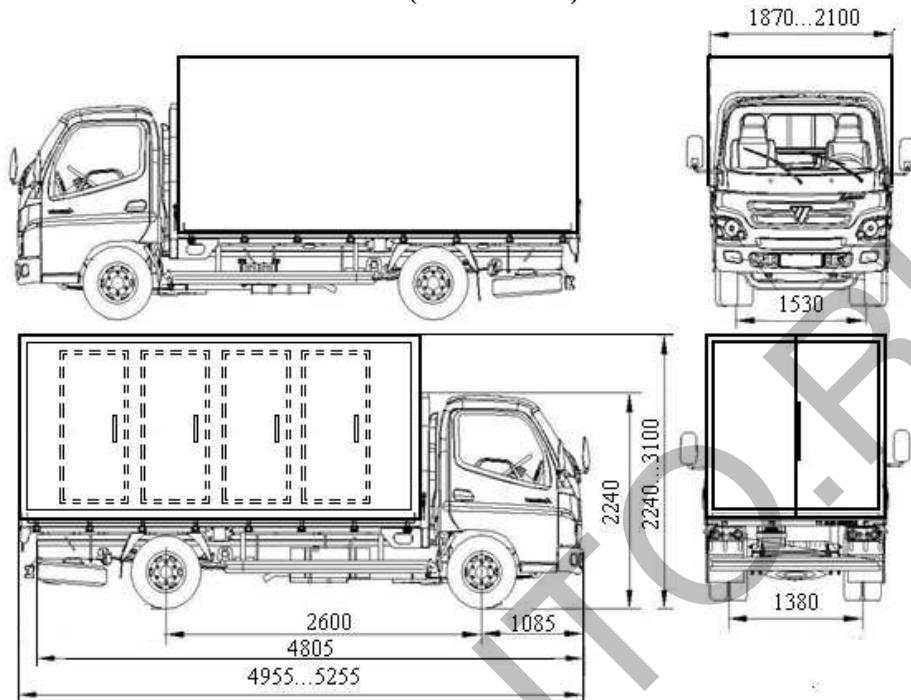
**ОБЩИЙ ВИД ТРАНСПОРТНОГО СРЕДСТВА**  
**Foton BJ1039V (BJ1039V-01)**



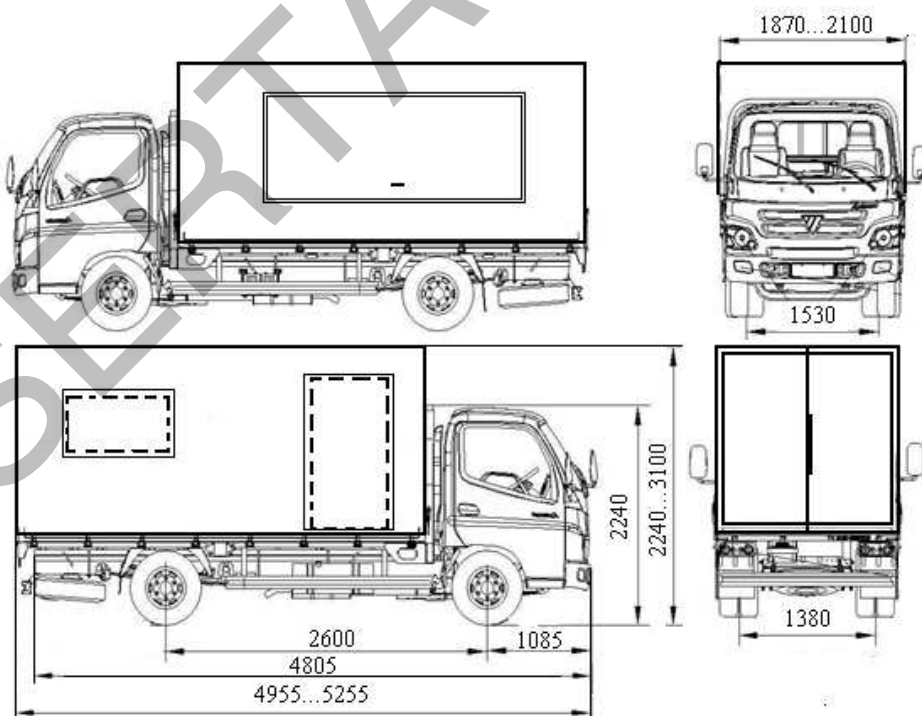
**Foton BJ1039V (BJ1039V-02)**



**ОБЩИЙ ВИД ТРАНСПОРТНОГО СРЕДСТВА**  
**Foton BJ1039V (BJ1039V-03)**

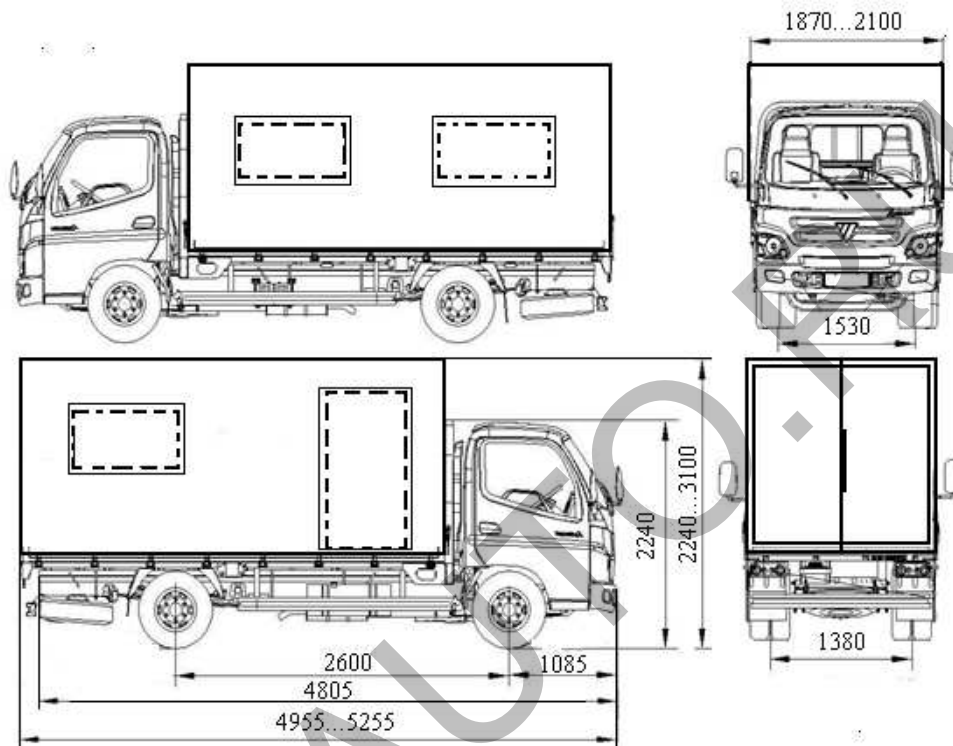


**Foton BJ1039V (BJ1039V-04)**

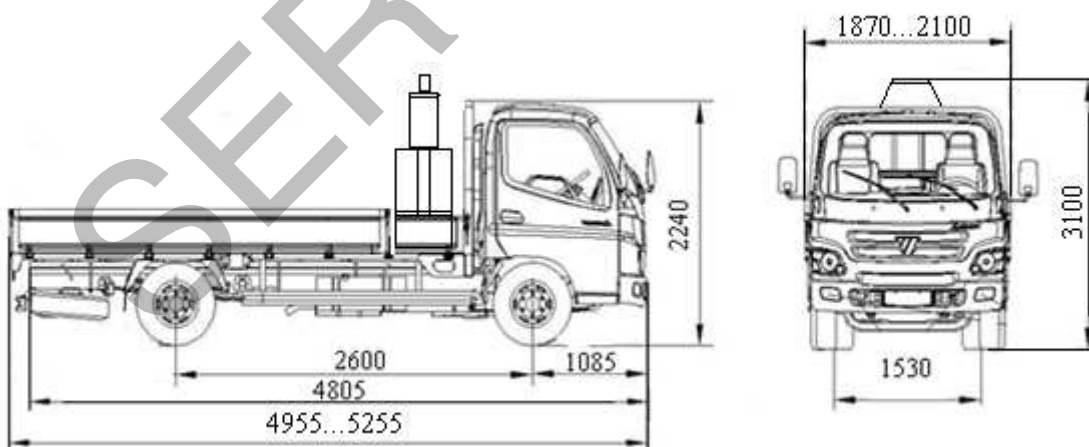




**ОБЩИЙ ВИД ТРАНСПОРТНОГО СРЕДСТВА**  
**Foton BJ1039V (BJ1039V-05)**



**Foton BJ1039V (BJ1039V-06)**



**ОБЩИЙ ВИД ТРАНСПОРТНОГО СРЕДСТВА**  
**Foton BJ1039V (BJ1039V-07)**

