

E-RU.MT27.B.00044.P1

06 июля 2012

31 декабря 2012

Фонда содействия защите прав потребителей «Центр сертификации» (ОС АТДП)
140170, Московская обл., г. Бронницы, ул. Ленинская, д. 14, ОГРН: 1035007912180
№ РОСС RU.0001.11MT27 с 10 декабря 2010 г. по 10 декабря 2015 г.
тел./ факс: 8 (496) 466-53-02, 8 (496) 466-61-76, e-mail: 4666176@mail.ru

МАРКА	-
КОММЕРЧЕСКОЕ НАИМЕНОВАНИЕ	ФENIX (FENIX)
ТИП	3346
МОДИФИКАЦИИ	3346-0000010-101, 3346-0000010-001
КАТЕГОРИЯ	N2
КОД ОКП / ТН ВЭД	45 1113 / 8704 22
ЭКОЛОГИЧЕСКИЙ КЛАСС	3
ЗАЯВИТЕЛЬ И ЕГО АДРЕС	Общество с ограниченной ответственностью «БАУ-РУС Мотор Корпорэйшн» (ООО «БАУ-РУС Мотор Корпорэйшн») 432045, г. Ульяновск, ул. Герасимова, д. 10, стр. 1, Российская Федерация, ОГРН 1117327001758 тел.: +7 (8422) 34-91-02, факс: +7 (8422) 34-91-00
ИЗГОТОВИТЕЛЬ И ЕГО АДРЕС	Общество с ограниченной ответственностью «БАУ-РУС Мотор Корпорэйшн» (ООО «БАУ-РУС Мотор Корпорэйшн») 432045, г. Ульяновск, ул. Герасимова, д. 10, стр. 1, Российская Федерация, ОГРН 1117327001758 тел.: +7 (8422) 34-91-02, факс: +7 (8422) 34-91-00
ПРЕДСТАВИТЕЛЬ ИЗГОТОВИТЕЛЯ И ЕГО АДРЕС	-
СБОРОЧНЫЙ ЗАВОД И ЕГО АДРЕС	432045, г. Ульяновск, ул. Герасимова, д. 10, стр. 1, Российская Федерация
ПОСТАВЩИК СБОРОЧНЫХ КОМПЛЕКТОВ И ЕГО АДРЕС	-

соответствуют установленным в Российской Федерации требованиям технического регламента о безопасности колесных транспортных средств.

Действие данного ОДОБРЕНИЯ ТИПА ТРАНСПОРТНОГО СРЕДСТВА распространяется на серийно выпускаемую продукцию.

Данное ОДОБРЕНИЕ ТИПА ТРАНСПОРТНОГО СРЕДСТВА без приложений недействительно.

Приложение № 1. Общие характеристики транспортного средства

Приложение № 2. Перечень документов, явившихся основанием для оформления ОДОБРЕНИЯ ТИПА ТРАНСПОРТНОГО СРЕДСТВА

Приложение № 3. Описание маркировки транспортного средства

Приложение № 4. Общий вид транспортного средства на двух страницах

ДОПОЛНИТЕЛЬНАЯ ИНФОРМАЦИЯ

отсутствует

Руководитель органа по сертификации

.....
подпись

А.В. Денисов

.....
инициалы, фамилия

ОДОБРЕНИЕ ТИПА ТРАНСПОРТНОГО СРЕДСТВА УТВЕРЖДЕНО.

Внесена запись в реестр за № E-RU.MT27.B.00044.P1 от 06 июля 2012

Заместитель руководителя

РОССТАНДАРТА

.....
наименование федерального органа
исполнительной власти, выполняющего функции
компетентного административного органа
Российской Федерации в соответствии
с Женевским Соглашением 1958 года

.....
подпись

А.В. Зажигалкин

.....
инициалы, фамилия

E-RU.MT27.B.00044.P1

ОБЩИЕ ХАРАКТЕРИСТИКИ ТРАНСПОРТНОГО СРЕДСТВА

Колесная формула / ведущие колеса	4x2/задние
Схема компоновки транспортного средства	кабина над двигателем
Расположение двигателя	переднее продольное
Исполнение загрузочного пространства	грузовая бортовая платформа с тентом или без него, с откидными боковыми и задним бортами, с высоким передним бортом или бортовая платформа с тентом с откидными боковыми бортами и задними распашными воротами
Кабина	цельнометаллическая, двухдверная, трехместная, без спального места (для 3346-0000010-101) или с одним спальным местом (для 3346-0000010-001)
Габаритные размеры, мм	
- длина	6990
- ширина	2100/2245
- высота	2250 (3500 – с тентом)
База, мм	3860
Колея передних / задних колес, мм	1700/1530
Масса транспортного средства в снаряженном состоянии, кг	3450...3795
Полная масса транспортного средства (технически допустимая), кг	7490
Максимальная осевая масса (технически допустимая), кг	
- на переднюю ось	2530
- на заднюю ось	4960
Максимальная масса прицепа, кг	буксировка прицепа не предусмотрена

Двигатель (марка, тип)	Dalian Diesel Engine Company, CA4DC2-12E3, четырехтактный дизель с турбонаддувом
- количество и расположение цилиндров	4, рядное
- рабочий объем цилиндров, см ³	3168
- степень сжатия	18,0
Максимальная мощность, кВт (мин ⁻¹) по Правилам ЕЭК ООН № 85	88 (3200)
Максимальный крутящий момент, Н·м (мин ⁻¹)	320 (1900...2100)
Топливо	дизельное
Система питания (тип)	впрыск топлива под давлением, с общей рампой
ТНВД (тип, маркировка)	BOSCH, CP1H-4DC
Форсунки (тип, маркировка)	BOSCH, CR12.0-4DC
Нагнетатель воздуха (тип, маркировка)	JP60S, центробежный

E-RU.MT27.B.00044.P1

Воздушный фильтр (тип, маркировка)	BP10651109010, сухой, со сменным бумажным фильтрующим элементом
Система выпуска и нейтрализации отработавших газов	с одним глушителем, система нейтрализации отсутствует
Нейтрализатор (маркировка)	-
Глушитель (маркировка)	Beijing Tong Zhou Di La, BP10651200010 или ООО «НТЦ МСП», 36.1201008-06
Трансмиссия (тип)	механическая
Сцепление (марка, тип)	однодисковое, сухое
Коробка передач (марка, тип)	LG5T35, механическая, синхронизированная, с ручным управлением
- число передач	вперед - 5, назад - 1
- передаточные числа	
I -	5,057
II -	2,883
III -	1,686
IV -	1,000
V -	0,763
3.X. -	4,575
Главная передача (тип, маркировка)	Beijing Yuan Fen, гипоидная
- передаточное число	6,142
Подвеска	
Передняя (описание)	зависимая, рессорная, с телескопическими гидравлическими амортизаторами
Задняя (описание)	зависимая, рессорная, с телескопическими гидравлическими амортизаторами
Рулевое управление (описание)	с гидроусилителем
- рулевой механизм (тип, маркировка)	"винт-шариковая гайка-рейка-сектор", BP10653411001
Тормозные системы	
Рабочая (описание)	пневматическая, двухконтурный привод, с разделением на контуры по осям, тормозные механизмы передних колес - дисковые, задних - барабанные, с АБС
Запасная (описание)	неповрежденный контур рабочей тормозной системы
Стояночная (описание)	Привод от пружинных энергоаккумуляторов к тормозным механизмам колес задней оси
Вспомогательная (износостойкая) (описание)	—

E-RU.MT27.B.00044.P1

Шины	размерность	минимально допустимый индекс нагрузки	скоростная категория
	225/75R16C	121/120	N

Оборудование транспортного средства

кондиционер (хладагент R134A), автомагнитола, каркас тента и тент, обтекатель тента

Руководитель органа по сертификации

.....
подпись**А.В. Денисов**.....
инициалы, фамилия

SERTAUTO.RU

ОПИСАНИЕ МАРКИРОВКИ ТРАНСПОРТНОГО СРЕДСТВА

1. Место расположения и форма знака обращения на рынке:

На табличке изготовителя или рядом на отдельной табличке (наклейке).

Знак обращения на рынке выполнен в соответствии с Постановлением Правительства Российской Федерации от 19 ноября 2003 г. № 696.

2. Место расположения таблички изготовителя:

В кабине, с правой стороны, на горизонтальном усилителе задней панели кабины за сиденьем пассажира.

3. Место расположения идентификационного номера (код VIN):

3.1 На табличке изготовителя.

3.2 В кабине, с правой стороны, на нижней поперечине основания кабины за сиденьем пассажира.

4. Структура и содержание идентификационного номера (номеров) транспортных средств:

1	2	3	4	5	6	7	8	9	10	11	12	13	14	15	16	17
Z	9	V	3	3	4	6	0	?	?	N	?	?	?	?	?	?

поз. 1 - 3: **Z9V** - международный идентификационный код изготовителя (WMI):
ООО «БАУ-РУС Мотор Корпорэйшн», Россия.

поз. 4-9: обозначение типа и модификации транспортного средства:
33460Y – 3346-0000010-101;
33460F – 3346-0000010-001.

поз. 10: Год выпуска согласно Таблице 1 Приложения 8 к техническому регламенту о безопасности колесных транспортных средств.

поз. 11: **N** - постоянный символ.

поз. 12 - 17: Порядковый номер транспортного средства.

Руководитель органа по сертификации

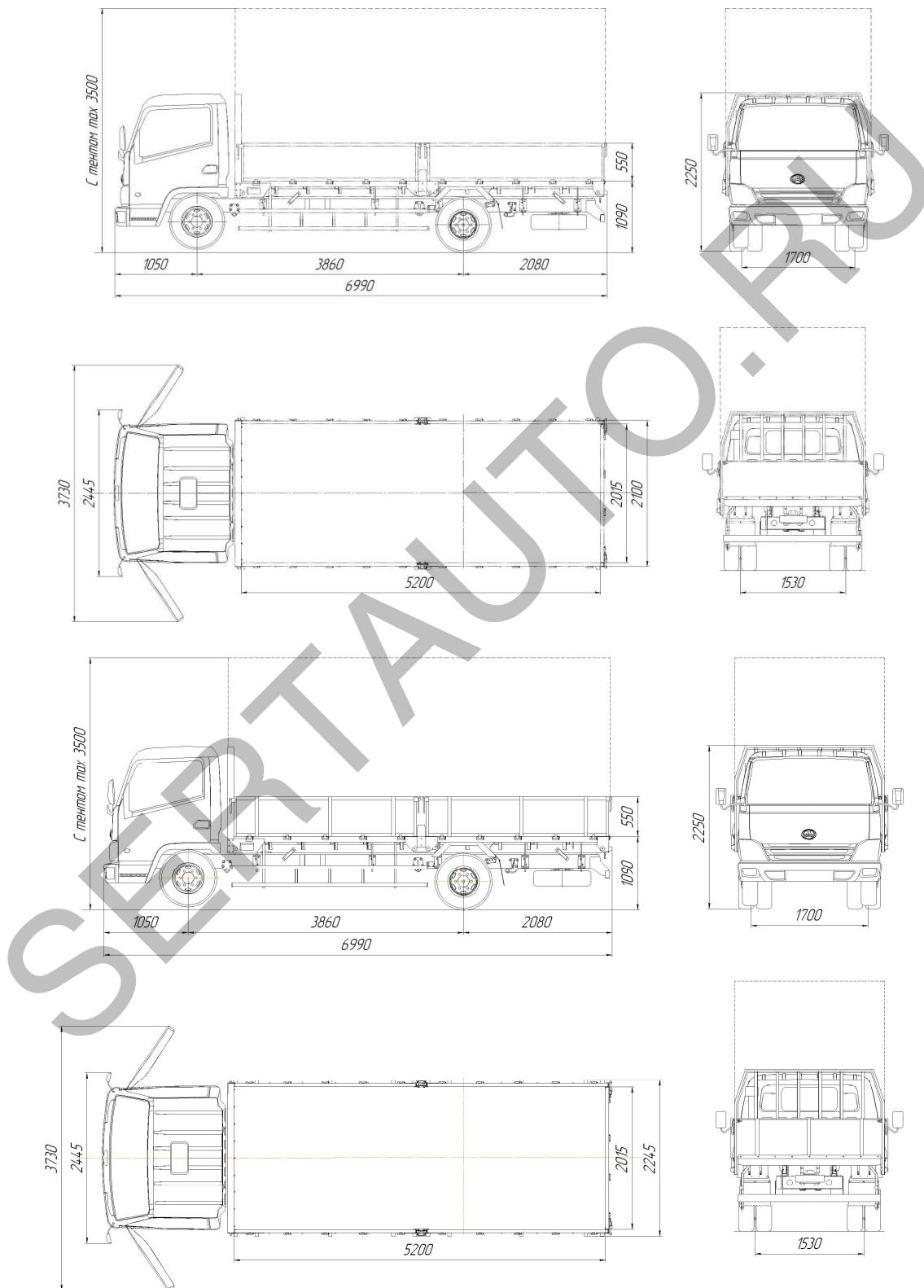
.....
подпись

А.В. Денисов

.....
инициалы, фамилия

E-RU.MT27.B.00044.P1

ОБЩИЙ ВИД ТРАНСПОРТНОГО СРЕДСТВА
3346 модификация 3346-0000010-101 (ФЕНИХ (FENIX))



E-RU.MT27.B.00044.P1

ОБЩИЙ ВИД ТРАНСПОРТНОГО СРЕДСТВА
3346 модификация 3346-000010-001 (FENIX (FENIX))

