

E-RU.MT22.B.00500

11 марта 2013 г.

11 марта 2016 г.

СПЕЦИАЛЬНЫХ И СПЕЦИАЛИЗИРОВАННЫХ АВТОТРАНСПОРТНЫХ СРЕДСТВ И УСЛУГ НА АВТОМОБИЛЬНОМ ТРАНСПОРТЕ (ОС САТС) НЕКОММЕРЧЕСКОЙ ОРГАНИЗАЦИИ "ФОНД РАЗВИТИЯ СЕРТИФИКАЦИИ СПЕЦАВТОТРАНСПОРТА, СРЕДСТВ МЕХАНИЗАЦИИ И ТЕХНОЛОГИЙ ВЫПОЛНЕНИЯ РАБОТ В СТРОИТЕЛЬСТВЕ" ("САМТ-ФОНД")

РФ, 105062, г. Москва, Подсосенский пер., д.21, стр.3, ОГРН 1077700018796, № РОСС RU.0001.10MT22 от 03.06.2009 г. до 03.06.2014 г., тел. (495) 916-28-58, факс: (495) 917-21-60, E-mail: griff@samt-fond.ru

МАРКА	-
КОММЕРЧЕСКОЕ НАИМЕНОВАНИЕ	Атлетик
ТИП	7120
МОДИФИКАЦИИ	712021, 712022, 712026, 712028
КАТЕГОРИЯ	О ₁
ЭКОЛОГИЧЕСКИЙ КЛАСС	-
КОД ОКП / ТН ВЭД	45 2510 / 8716 39
ЗАЯВИТЕЛЬ И ЕГО АДРЕС	Общество с ограниченной ответственностью «Байкал» (ООО «Байкал»); 445040, Самарская область, г. Тольятти, проспект Степана Разина, 29, кв. 30, Российская Федерация; ОГРН: 1066320170080; Тел./факс: (8482) 610-343
ИЗГОТОВИТЕЛЬ И ЕГО АДРЕС	Общество с ограниченной ответственностью «Байкал» (ООО «Байкал»); 445040, Самарская область, г. Тольятти, проспект Степана Разина, 29, кв. 30, Российская Федерация; ОГРН: 1066320170080; Тел./факс: (8482) 610-343
ПРЕДСТАВИТЕЛЬ ИЗГОТОВИТЕЛЯ И ЕГО АДРЕС	-
СБОРОЧНЫЙ ЗАВОД И ЕГО АДРЕС	445050, Самарская область, г. Тольятти, ул. Вокзальная, 8, Российская Федерация
ПОСТАВЩИК СБОРОЧНЫХ КОМПЛЕКТОВ И ЕГО АДРЕС	-

соответствуют установленным в Российской Федерации требованиям технического регламента о безопасности колесных транспортных средств.

Действие данного ОДОБРЕНИЯ ТИПА ТРАНСПОРТНОГО СРЕДСТВА распространяется на серийно выпускаемую продукцию.

Данное ОДОБРЕНИЕ ТИПА ТРАНСПОРТНОГО СРЕДСТВА без приложений не действительно.

Приложение № 1. Общие характеристики транспортного средства

Приложение № 2. Перечень документов, явившихся основанием для оформления ОДОБРЕНИЯ ТИПА ТРАНСПОРТНОГО СРЕДСТВА

Приложение № 3. Описание маркировки транспортного средства

Приложение № 4. Общие виды транспортных средств на четырех страницах.

ДОПОЛНИТЕЛЬНАЯ ИНФОРМАЦИЯ

Для перевозки водно-моторной техники (для 712028);

Для перевозки различных грузов, кроме опасных (для 712022, 712026);

Для отдыха во время стоянки (для 712021).

Руководитель органа по сертификации

подпись

М.И. Грифф

инициалы, фамилия

ОДОБРЕНИЕ ТИПА ТРАНСПОРТНОГО СРЕДСТВА УТВЕРЖДЕНО.

Внесена запись в реестр за № E-RU.MT22.V.00500 от 11 марта 2013 г.

Заместитель руководителя

РОССТАНДАРТА

наименование федерального органа
исполнительной власти, выполняющего
функции компетентного административного
органа Российской Федерации в соответствии
с Женевским Соглашением 1958 года

подпись

А.В. Зажигалкин

инициалы, фамилия

E-RU.MT22.B.00500

ОБЩИЕ ХАРАКТЕРИСТИКИ ТРАНСПОРТНОГО СРЕДСТВА

Количество осей / колес	2/4			
Исполнение загрузочного пространства	рама с грузовой бортовой платформой с тентом или без него или фургоном разного типа (для 712022); фургон закрытого типа с боковой дверью и окнами (для 712021); рама сварная, оборудованная приспособлениями для установки и крепления груза (для 712028); фургон закрытого типа с задней двустворчатой дверью (для 712026)			
для модификаций:	712021	712022	712026	712028
Габаритные размеры, мм				
- длина	4300...12000	2500...12000	2850...12000	3500...12000
- ширина	1800...2500	1700...2500	1850...2500	1650...2500
- высота	2000...2800	720...970	1850...2800	1050...1300
- высота с тентом или пластиковой надстройкой	-	1310...2100	-	-
- высота с фургоном	-	1750...2800	-	-
Колея колес, мм	1600...2400	1480...2400	1450...2400	1450...2400
База, мм	700...1000			
Масса транспортного средства в снаряженном состоянии, кг	300...650	150...350	290...350	150...350
Полная масса транспортного средства, кг				
- технически допустимая	750			
Максимальная осевая масса, кг				
- на две оси (технически допустимая)	710			
Максимальная масса, приходящаяся на сцепное устройство, кг	40			
Подвеска	зависимая, рессорная			
Шины				
- размерность	155/70 R13	165/70 R13	175/70 R13	
- минимально допустимый индекс нагрузки	75	79	82	
- скоростная категория	T		S, T, H	
- статический радиус, мм	258	269	285	
Оборудование транспортного средства	предохранительный трос			

Руководитель органа по сертификации

подпись

М.И. Грифф

инициалы, фамилия

E-RU.MT22.B.00500

ОПИСАНИЕ МАРКИРОВКИ ТРАНСПОРТНОГО СРЕДСТВА

1. Место расположения и форма знака обращения на рынке:

На табличке изготовителя.

Знак обращения на рынке выполнен в соответствии с Постановлением Правительства Российской Федерации от 19 ноября 2003 г. № 696.

2. Место расположения таблички изготовителя:

На внешней стороне, в передней части рамы, с правой стороны по ходу движения.

3. Место расположения идентификационного номера:

3.1. На табличке изготовителя.

3.2. Рядом с табличкой изготовителя.

4. Структура и содержание идентификационного номера (номеров) транспортных средств:

1	2	3	4	5	6	7	8	9	10	11	12	13	14	15	16	17
X	D	1	7	1	2	0	2	?	?	?	?	?	?	?	?	?

поз. 1 - 3: Международный идентификационный код изготовителя (WMI):

XD1 - код изготовителя, ООО «Байкал», Российская Федерация

поз. 4 - 9: обозначение модификации транспортного средства:

712021, 712022, 712026, 712028.

поз. 10: Год выпуска или модельный год согласно Таблице 1 Приложения № 8 к техническому регламенту о безопасности колесных транспортных средств.

поз. 11 - 17: Производственный номер транспортного средства.

Руководитель органа по сертификации

подпись

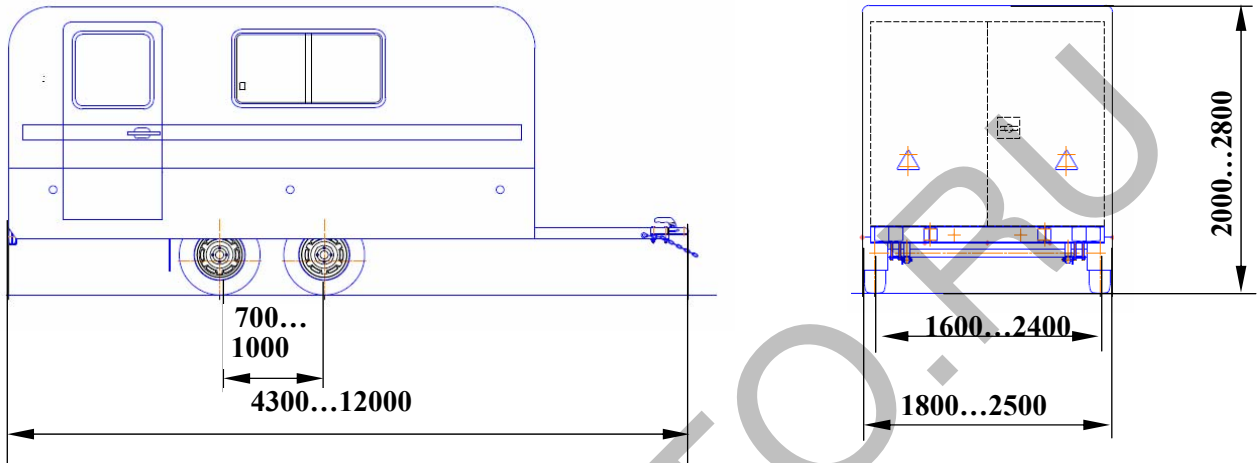
М.И. Грифф

инициалы, фамилия

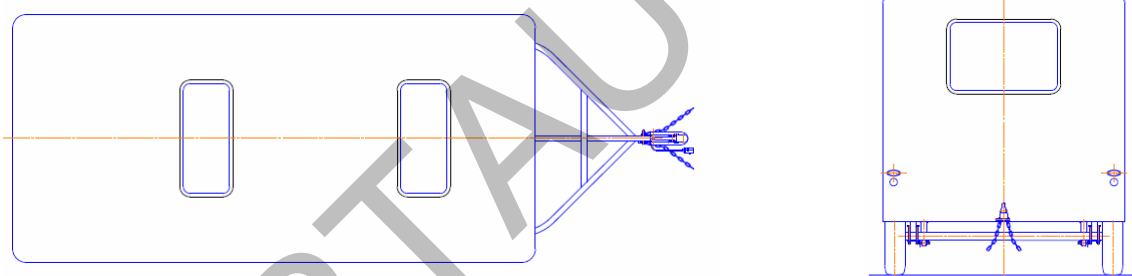
E-RU.MT22.B.00500

ОБЩИЙ ВИД ТРАНСПОРТНОГО СРЕДСТВА

Атлетик 7120, модификация 712021



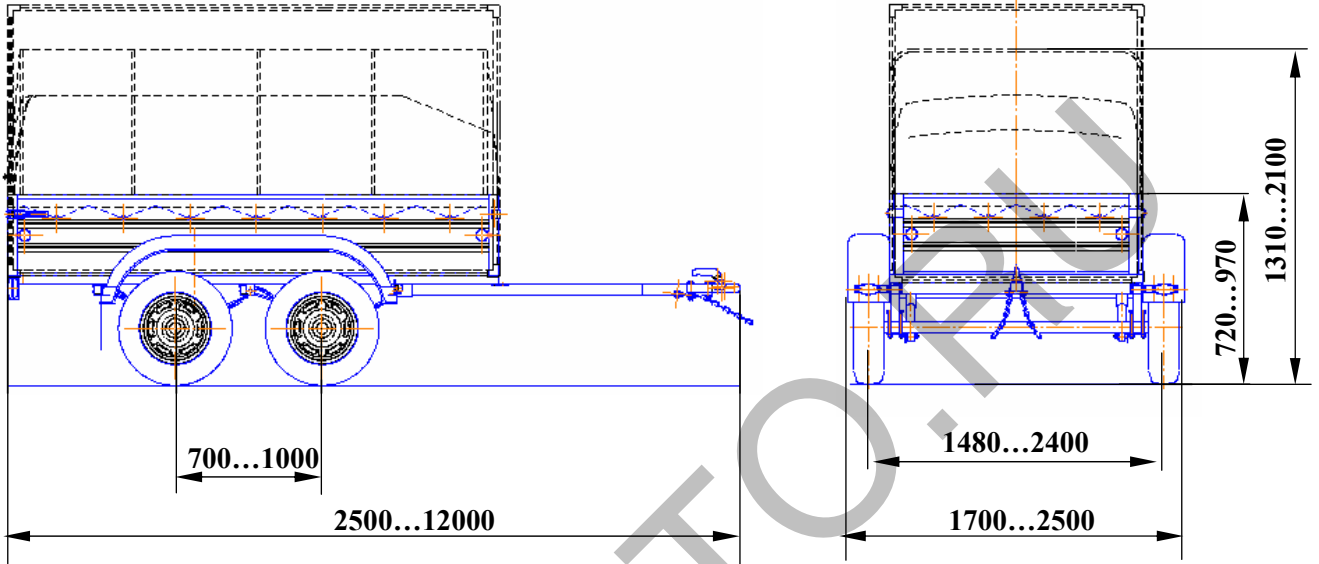
вариант исполнения



E-RU.MT22.B.00500

ОБЩИЙ ВИД ТРАНСПОРТНОГО СРЕДСТВА

7120, модификация 712022



ВАРИАНТ ИСПОЛНЕНИЯ

