

К-RU.MT27.B.00015.P1

09 июля 2012

31 декабря 2012

Фонда содействия защите прав потребителей «Центр сертификации» (ОС АТДП)
140170, Московская обл., г. Бронницы, ул. Ленинская, д. 14, ОГРН: 1035007912180
№ РОСС RU.0001.11MT27 с 10 декабря 2010 г. по 10 декабря 2015 г.
тел./ факс: 8 (496) 466-53-02, 8 (496) 496-61-76, e-mail: 4666176@mail.ru

МАРКА	-
КОММЕРЧЕСКОЕ НАИМЕНОВАНИЕ	ФENIX (FENIX)
ТИП	33462
МОДИФИКАЦИИ	33462-0001010-101, 33462-0001010-001
КАТЕГОРИЯ	N1
КОД ОКП/ТН ВЭД	45 1118/8704 21
ЭКОЛОГИЧЕСКИЙ КЛАСС	транспортное средство, изготовленное на базе данного шасси, относится к 3 экологическому классу
ЗАЯВИТЕЛЬ И ЕГО АДРЕС	Общество с ограниченной ответственностью «БАУ-РУС Мотор Корпорэйшн» (ООО «БАУ-РУС Мотор Корпорэйшн») 432045, г. Ульяновск, ул. Герасимова, д. 10, стр. 1, Российская Федерация, ОГРН 1117327001758 тел.: +7 (8422) 34-91-02, факс: +7 (8422) 34-91-00
ИЗГОТОВИТЕЛЬ И ЕГО АДРЕС	Общество с ограниченной ответственностью «БАУ-РУС Мотор Корпорэйшн» (ООО «БАУ-РУС Мотор Корпорэйшн») 432045, г. Ульяновск, ул. Герасимова, д. 10, стр. 1, Российская Федерация, ОГРН 1117327001758 тел.: +7 (8422) 34-91-02, факс: +7 (8422) 34-91-00
ПРЕДСТАВИТЕЛЬ ИЗГОТОВИТЕЛЯ И ЕГО АДРЕС	-
СБОРОЧНЫЙ ЗАВОД И ЕГО АДРЕС	432045, г. Ульяновск, ул. Герасимова, д. 10, стр. 1, Российская Федерация
ПОСТАВЩИК СБОРОЧНЫХ КОМПЛЕКТОВ И ЕГО АДРЕС	-

соответствуют установленным в Российской Федерации требованиям технического регламента о безопасности колесных транспортных средств по перечню требований в соответствии с Приложением № 2 к настоящему ОДОБРЕНИЮ ТИПА ШАССИ.

Действие данного ОДОБРЕНИЯ ТИПА ШАССИ распространяется на серийно выпускаемую продукцию.

Данное ОДОБРЕНИЕ ТИПА ШАССИ без приложений недействительно.

Приложение № 1. Общие характеристики шасси

Приложение № 2. Перечень документов, явившихся основанием для оформления ОДОБРЕНИЯ ТИПА ШАССИ

Приложение № 3. Описание маркировки шасси

Приложение № 4. Общий вид шасси на одной странице

ДОПОЛНИТЕЛЬНАЯ ИНФОРМАЦИЯ

Вариант изготовления: шасси с кабиной и двигателем.

Конструкция допускает возможность передвижения шасси своим ходом по дорогам общего пользования.

Руководитель органа по сертификации

.....
подпись

А.В. Денисов

.....
инициалы, фамилия

ОДОБРЕНИЕ ТИПА ШАССИ УТВЕРЖДЕНО.

Внесена запись в реестр за № K-RU.MT27.B.00015.P1 от 09 июля 2012

Заместитель руководителя

РОССТАНДАРТА

.....
наименование федерального органа
исполнительной власти, выполняющего функции
компетентного административного органа
Российской Федерации в соответствии
с Женевским Соглашением 1958 года

.....
подпись

А.В. Зажигалкин

.....
инициалы, фамилия

K-RU.MT27.B.00015.P1

ОБЩИЕ ХАРАКТЕРИСТИКИ ШАССИ

Колесная формула / ведущие колеса	4x2/задние	
Схема компоновки шасси	кабина над двигателем	
Расположение двигателя	переднее продольное	
Кабина	цельнометаллическая, двухдверная трехместная, без спального места (для мод. 33462-0001010-101), или с одним спальным местом (для мод. 33462-0001010-001)	
Габаритные размеры, мм		
- длина	5894	
- ширина	1816	
- высота	2170	
База, мм	3320	
Колея передних / задних колес, мм	1585/1400	
для мод.	33462-0001010-101	33462-0001010-001
Масса транспортного средства в снаряженном состоянии, кг	1816...2216	1841...2249
Полная масса транспортного средства (технически допустимая), кг	3500	
Максимальная осевая масса (технически допустимая), кг		
- на переднюю ось	1640	
- на заднюю ось	1860	
Максимальная масса прицепа, кг	буксировка прицепа не предусмотрена	

Двигатель (марка, тип)	Dalian Diesel Engine Company, CA4DC2-10E3, четырехтактный дизель с турбонаддувом
- количество и расположение цилиндров	4, рядное
- рабочий объем цилиндров, см ³	3168
- степень сжатия	18,0
Максимальная мощность, кВт (мин ⁻¹) по Правилам ЕЭК ООН № 85	76 (3200)
Максимальный крутящий момент, Н·м (мин ⁻¹)	245 (1900...2100)
Топливо	дизельное
Система питания (тип)	впрыск топлива под давлением, с общей рампой
ТНВД (тип, маркировка)	BOSCH, CP1H-4DC
Форсунки (тип, маркировка)	BOSCH, CR12.0-4DC
Нагнетатель воздуха (тип, маркировка)	JP60S, центробежный
Воздушный фильтр (тип, маркировка)	BP10441109010, сухой, со сменным бумажным фильтрующим элементом
Система выпуска и нейтрализации отработавших газов	с одним глушителем, система нейтрализации отсутствует
Нейтрализатор (маркировка)	-

K-RU.MT27.B.00015.P1

Глушитель (маркировка)

Beijing Tong Zhou Di La, BP10441200010 или
ООО «НТЦ МСП», 36.1201008-05**Трансмиссия** (тип)

механическая

Сцепление (марка, тип)

однодисковое, сухое

Коробка передач (марка, тип)LG5T35, механическая, синхронизированная, с ручным
управлением

- число передач
- передаточные числа

вперед - 5, назад - 1

I -	5,057
II -	2,883
III -	1,686
IV -	1,000
V -	0,763
3.X. -	4,575

Главная передача (тип, маркировка)

Beijing Yuan Fen, гипоидная

- передаточное число

5,571

Подвеска

Передняя (описание)

зависимая, рессорная, с телескопическими гидравлическими
амортизаторами

Задняя (описание)

зависимая, рессорная, с телескопическими гидравлическими
амортизаторами**Рулевое управление** (описание)

с гидроусилителем

- рулевой механизм (тип, маркировка)

"винт-шариковая гайка-рейка-сектор", BP10443411201

Тормозные системы

Рабочая (описание)

пневматическая, двухконтурный привод, с разделением на
контуры по осям, тормозные механизмы передних колес -
дисковые, задних – барабанные, без АБС

Запасная (описание)

неповрежденный контур рабочей тормозной системы

Стояночная (описание)

Трансмиссионный тормоз барабанного типа, установлен на
фланце коробки передач, привод – механический (тросовый)Вспомогательная (износостойкая)
(описание)

—

K-RU.MT27.B.00015.P1

Шины	размерность	минимально допустимый индекс нагрузки	скоростная категория
	215/80R16C 6.50-16	109 107/102	M K

Оборудование шасси

кондиционер (хладагент R134A), автомагнитола

Руководитель органа по сертификации.....
подпись**А.В. Денисов**.....
инициалы, фамилия

SERTAUTO.RU

ОПИСАНИЕ МАРКИРОВКИ ШАССИ

1. Место расположения и форма знака обращения на рынке:

На табличке изготовителя или рядом на отдельной табличке (наклейке).

Знак обращения на рынке выполнен в соответствии с Постановлением Правительства Российской Федерации от 19 ноября 2003 г. № 696.

2. Место расположения таблички изготовителя:

В кабине с правой стороны на горизонтальном усилителе задней панели кабины за сиденьем пассажира.

3. Место расположения идентификационного номера (код VIN):

3.1. На табличке изготовителя.

3.2. На лонжероне рамы, с левой стороны, за задним колесом.

4. Структура и содержание идентификационного номера (номеров) шасси:

1	2	3	4	5	6	7	8	9	10	11	12	13	14	15	16	17
Z	9	V	3	3	4	6	2	?	?	N	H	?	?	?	?	?

поз. 1-3: **Z9V** - международный идентификационный код изготовителя (WMI):
ООО «БАУ-РУС Мотор Корпорэйшн», Россия.

поз. 4-9: обозначение типа и модификации шасси:

33462Y – 33462-0001010-101;

33462F – 33462-0001010-001.

поз. 10: Год выпуска согласно Таблице 1 Приложения 8 к техническому регламенту о безопасности колесных транспортных средств.

поз. 11: N – постоянный символ.

поз. 12: H – постоянный символ.

поз. 13-17: Порядковый номер шасси.

Руководитель органа по сертификации

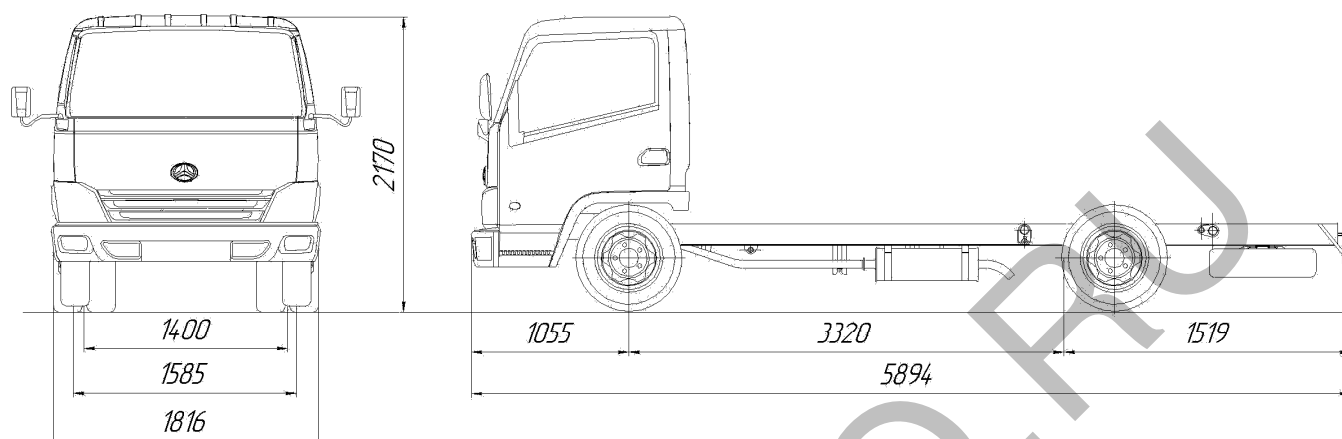
.....
подпись

А.В. Денисов

.....
инициалы, фамилия

K-RU.MT27.B.00015.P1

ОБЩИЙ ВИД ШАССИ
33462 модификация 33462-0001010-101 (ФЕНИКС (FENIX))



ОБЩИЙ ВИД ШАССИ
33462 модификация 33462-0001010-001 (ФЕНИКС (FENIX))

