

К-RU.MT25.B.00010.П1

25 января 2012

31 декабря 2012

**автомототехники - механических транспортных средств, запасных частей и принадлежностей
Автономной некоммерческой организации “Центр содействия сертификации автототехники”
(ОС ЦСС АМТ)**

141800, Московская область, г. Дмитров-7, ОГРН: 1035001607013

№ РОСС RU.0001.11MT25 от 17.12.2009 г. до 17.12.2014 г.

тел.: (495) 994-99-05, факс: (495) 994-99-40, e-mail: autorc@autorc.ru

МАРКА	ГАЗ
КОММЕРЧЕСКОЕ НАИМЕНОВАНИЕ	ГАЗель, Соболь
ТИП	3221, 2217
МОДИФИКАЦИИ	3221, 322121, 322133, 32214, 32217, 322171, 322174, 22172
КАТЕГОРИЯ	M ₂
ЭКОЛОГИЧЕСКИЙ КЛАСС	транспортное средство, изготовленное на базе данного шасси, относится к 3 экологическому классу
КОД ОКП/ТН ВЭД	45 1118 / 8702 10 (с дв. Cummins ISF 2.8s3129T); 8702 90 (с дв. ЗМЗ-40524; УМЗ-4216)
ЗАЯВИТЕЛЬ И ЕГО АДРЕС	Общество с ограниченной ответственностью «Объединенный инженерный центр» (ООО «ОИЦ»), 603004, г. Нижний Новгород, пр. Ленина, д. 88, Российская Федерация, ОГРН: 1075256005868, тел.: (831) 290-91-00, факс: (831) 290-84-10
ИЗГОТОВИТЕЛЬ И ЕГО АДРЕС	Общество с ограниченной ответственностью «Автозавод «ГАЗ» (ООО «Автозавод «ГАЗ»»), 603004, г. Нижний Новгород, пр. Ильича, д. 5, Российская Федерация, ОГРН: 1045206907877, тел.: (831) 290-83-62, факс: (831) 290-84-10
ПРЕДСТАВИТЕЛЬ ИЗГОТОВИТЕЛЯ И ЕГО АДРЕС	Общество с ограниченной ответственностью «Объединенный инженерный центр» (ООО «ОИЦ»), 603004, г. Нижний Новгород, пр. Ленина, д. 88, Российская Федерация, ОГРН: 1075256005868, тел.: (831) 290-91-00, факс: (831) 290-84-10
СБОРОЧНЫЙ ЗАВОД И ЕГО АДРЕС	Общество с ограниченной ответственностью «Автозавод «ГАЗ», 603004, г. Нижний Новгород, пр. Ильича, д. 5, Российская Федерация

ПОСТАВЩИК СБОРОЧНЫХ КОМПЛЕКТОВ И ЕГО АДРЕС	—
---	---

соответствуют установленным в Российской Федерации требованиям технического регламента О безопасности колесных транспортных средств по перечню требований в соответствии с Приложением № 2 к настоящему ОДОБРЕНИЮ ТИПА ШАССИ.

Действие данного ОДОБРЕНИЯ ТИПА ШАССИ распространяется на серийно выпускаемую продукцию.

Данное ОДОБРЕНИЕ ТИПА ШАССИ без приложений недействительно.

Приложение № 1. Общие характеристики шасси

Приложение № 2. Перечень документов, явившихся основанием для оформления ОДОБРЕНИЯ ТИПА ШАССИ

Приложение № 3. Описание маркировки шасси

Приложение № 4. Общий вид шасси на четырех страницах

ДОПОЛНИТЕЛЬНАЯ ИНФОРМАЦИЯ

Вариант изготовления: шасси с кабиной и двигателем.

Конструкция допускает возможность передвижения шасси своим ходом по дорогам общего пользования.

Руководитель органа по сертификации

подпись

А.П. Гусаров

инициалы, фамилия

ОДОБРЕНИЕ ТИПА ШАССИ УТВЕРЖДЕНО.

Внесена запись в реестр за № K-RU.MT25.B.00010.П1 от 25 января 2012

Заместитель руководителя

РОССТАНДАРТА

наименование федерального органа
исполнительной власти, выполняющего функции
компетентного административного органа
Российской Федерации в соответствии
с Женевским Соглашением 1958 года

подпись

А.В. Зажигалкин

инициалы, фамилия

K-RU.MT25.B.00010.П1

ОБЩИЕ ХАРАКТЕРИСТИКИ ШАССИ

Колесная формула / ведущие колеса	4 × 2 / задние (для мод. 3221, 322121, 322133, 32214, 22172); 4 × 4 / все (для мод. 32217, 322171, 322174)
Схема компоновки шасси	полукапотная
Расположение двигателя	переднее продольное
Тип кузова / количество дверей	цельнометаллический, закрытый или без крыши, сварной, установлен на раме / 2
Кабина	цельнометаллическая, двухдверная, одно-, двух- или трехместная

для модификаций:	3221, 322121	322133	32214	32217, 322171	322174	22172
Габаритные размеры, мм						
– длина	5475-5700		5475-5540	5475-5700	5475-5540	4810
– ширина	2075-2175		2075		2030	
– высота	2200 (2400)*	2130	2450-2720	2300 (2500)*	2550-2820	2100-2200
База, мм	2900					2760
Колея передних/задних колес, мм	1700/1560			1720/1560		1700/1700
Масса шасси в снаряженном состоянии, кг	2150-2450	2210-2480	2450-2715	2350-2815	2525-2815	1975-2290
Полная масса транспортного средства, кг (технически допустимая)	3500		3660			3080
Максимальная осевая масса, кг (технически допустимая)						
– на переднюю ось	1400		1650		1550	
– на заднюю ось	2500		2500		1620	
Максимальная масса прицепа, кг	буксировка прицепа не предусмотрена					

* – для модификаций с кондиционером

для модификаций:	3221, 322121, 322133, 32214, 32217, 322171, 322174, 22172		
Двигатель (марка, тип)	ЗМЗ-40524	УМЗ-4216	Cummins ISF 2.8s3129T
	четырёхтактный с искровым зажиганием		четырёхтактный дизель с турбонаддувом
– количество и распо- ложение цилиндров	4, рядное		
– рабочий объем цилиндров, см ³	2464	2890	2781
– степень сжатия	9.4	8.8	16.5
Максимальная мощность, кВт (мин ⁻¹) по Правилам ЕЭК ООН № 85	91 (4500)	78,5 (4000)	88.3 (3200)
Максимальный крутящий момент, Н·м (мин ⁻¹)	205 (4000)	220,5 (2500)	297 (1600-2700)
Топливо	бензин с октановым числом не менее 92		дизельное

K-RU.MT25.B.00010.П1

для двигателей:	ЗМЗ-40524	УМЗ-4216	Cummins ISF 2.8s3129T
Система питания (тип)	впрыск топлива с электронным управлением		впрыск топлива под давлением
Блок управления (маркировка)	МИКАС 11ЕТ 371.3763 или VS9.0 905.3763	M10.3 4216.3763	-
ТНВД (тип, маркировка)	-		Bosch, CR/CP 1H3/L85/10-789S
Форсунки (тип, маркировка)	-		Bosch, 0 445
Турбокомпрессор (тип, маркировка)	-		Holset, HE211W
Воздушный фильтр (тип, маркировка)	3110-1109010-10 или AK31105-1109010		AK2705-1109010
	-	AK2217- 1109010	
	с сухим бумажным элементом		
Глушители шума впуска (маркировка)	3221-1109410	-	-
Система зажигания (тип)	микропроцессорная		-
Катушка (модуль) зажигания (маркировка)	ZS-K-1x1 или 0 221 504 027, или B 211 152 832 04	3032.3705, 405.3705, 3012.3705, 5810.3705, 48.3705, 57.3705, 4601.3705, 54.3705, 2111-2705010- 03, 4216-3705	-
Свечи (маркировка)	DR17YC/A	A17ДВРМ или LR15YC	-
Система выпуска и нейтрализации отработавших газов	один глушитель, система нейтрализации отработавших газов		один глушитель, система нейтрализации отработавших газов отсутствует
Нейтрализаторы (маркировка)	КФ.3302. 1206005-30, РКа.3302. 1206005-30, 367.1206000-15, ЭМ.3302. 1206005-30	367.1206000-27, КФ.2310. 1206005-30	-
Глушители (маркировка)	с набивкой, резонаторно-расширительного типа		
	33023-1201008- 10, 2310- 1201008-10	3221-1201008, 2752-1201008	3221-1201008-50, 27527-1201008-10

K-RU.MT25.B.00010.П1

Трансмиссия (тип)	механическая		
Сцепление (марка, тип)	сухое, однодисковое, с гидравлическим приводом		
Коробка передач (марка, тип)	ГАЗ, синхронизированная, с ручным управлением		
– число передач	вперед - 5, назад -1		
– передаточные числа			для мод. с дв. Cummins ISF 2,8s3129T
I -	4.050		3.786
II -	2.340		2.188
III -	1.395		1.304
IV -	1.000		1.000
V -	0.849		0.794
З.Х. -	3.510		3.280
Раздаточная коробка (тип, маркировка)	ГАЗ, с ручным управлением, с межосевым блокируемым дифференциалом (только для мод. 32217, 322174, 322171)		
– число передач	2		
– передаточные числа	низшее – 1.87; высшее – 1.07		
Главная передача (тип, маркировка)	ГАЗ, гипоидная		
– передаточное число	4.556 или 4.3, или 5.125		
Подвеска			
Передняя (описание)	для ГАЗ-3221??: зависимая, на продольных полуэллиптических рессорах, с телескопическими амортизаторами, со стабилизатором поперечной устойчивости или без него (для авт. 4x4); для ГАЗ-22172: независимая, на поперечных рычагах, пружинная, с телескопическими амортизаторами, со стабилизатором поперечной устойчивости		
Задняя (описание)	зависимая, на продольных полуэллиптических рессорах, с телескопическими амортизаторами, со стабилизатором поперечной устойчивости или без него (для авт. 4x4)		
Рулевое управление (описание)	с гидроусилителем		без гидроусилителя
– рулевой механизм (тип, маркировка)	«винт-шариковая гайка-рейка-сектор», ШНКФ453461.123 8090.955.302 3302-3400014-01, 3302-3400014-02		
Тормозные системы			
Рабочая (описание)	гидравлическая, двухконтурная, с разделением контуров по осям, с вакуумным усилителем, с АБС, тормозные механизмы передних колес – дисковые, задних колес – барабанного типа		
Запасная (описание)	каждый контур рабочей тормозной системы		
Стояночная (описание)	механический (тросовый) привод к тормозным механизмам задних колес		
Вспомогательная (износостойкая) (описание)	–		
– усилитель (маркировка)	вакуумный 24-3510010-02 или 0204702834		
– компрессор (маркировка)	–		

K-RU.MT25.B.00010.П1

– тормозные камеры/цилиндры (маркировка)	главный цилиндр – 0204702834 (с усилителем в сборе) или 31029-3505010; цилиндр колесный заднего тормоза – 24-3501040-01 (для мод. 3221??), 24-10-3502040 (для мод. 22172)			
Шины	размерность	минимально допустимый индекс нагрузки	скоростная категория	статический радиус, мм
- для мод. 3221, 322121, 32214, 322133	175R16C, 185/75R16C	98/96, 101/99, 104/102	N, Q	316
- для мод. 32217, 322174, 322171	195R16C	104/102	L	331
- для мод. 22172	215/65R16, 225/60R16	102	Q, T	310
Оборудование шасси	утеплитель облицовки радиатора; по заказу: клееные стекла салона, сдвижная дверь с механическим приводом (электроприводом), кондиционер (хладагент R134A)			

Руководитель органа по сертификации

подпись

А.П. Гусаров

инициалы, фамилия

К-RU.MT25.B.00010.П1

ОПИСАНИЕ МАРКИРОВКИ ШАССИ

1. Место расположения и форма знака обращения на рынке:

Рядом с табличкой изготовителя.

Знак обращения на рынке выполнен в соответствии с Постановлением Правительства Российской Федерации от 19 ноября 2003 г. № 696.

2. Место расположения таблички изготовителя:

На задней стойке проема правой двери кабины.

3. Место расположения идентификационного номера:

3.1. На табличке изготовителя.

3.2. На наружной панели передка кабины, под капотом с правой стороны по ходу движения.

4. Структура и содержание идентификационного номера (номеров) шасси:

1	2	3	4	5	6	7	8	9	10	11	12	13	14	15	16	17
X	9	6	?	2	?	?	?	?	?	?	?	?	?	?	?	?

поз. 1 - 3: Международный идентификационный код изготовителя (WMI):

X96 – ООО «Автозавод «ГАЗ», Российская Федерация.

поз. 4 – 9: Обозначение модификаций шасси:

322100 – для 3221;

322121 – для 322121;

322133 – для 322133;

322140 – для 32214;

322170 – для 32217;

322171 – для 322171;

322174 – для 322174;

221720 – для 22172.

поз. 10: Модельный год согласно Таблице 1 Приложения № 8 к техническому регламенту о безопасности колесных транспортных средств.

поз. 11 - 17: Производственный номер шасси.

Руководитель органа по сертификации

подпись

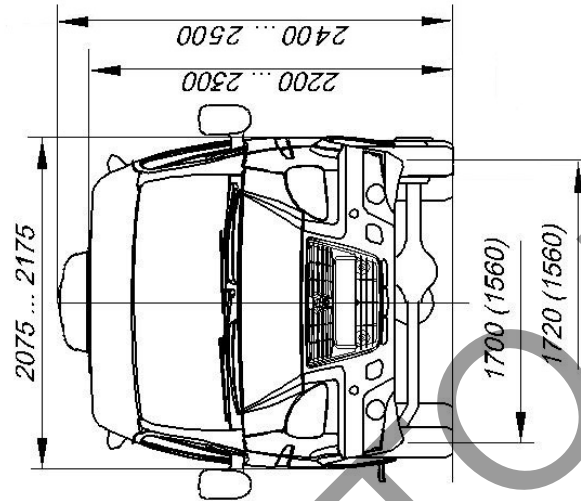
А.П. Гусаров

инициалы, фамилия

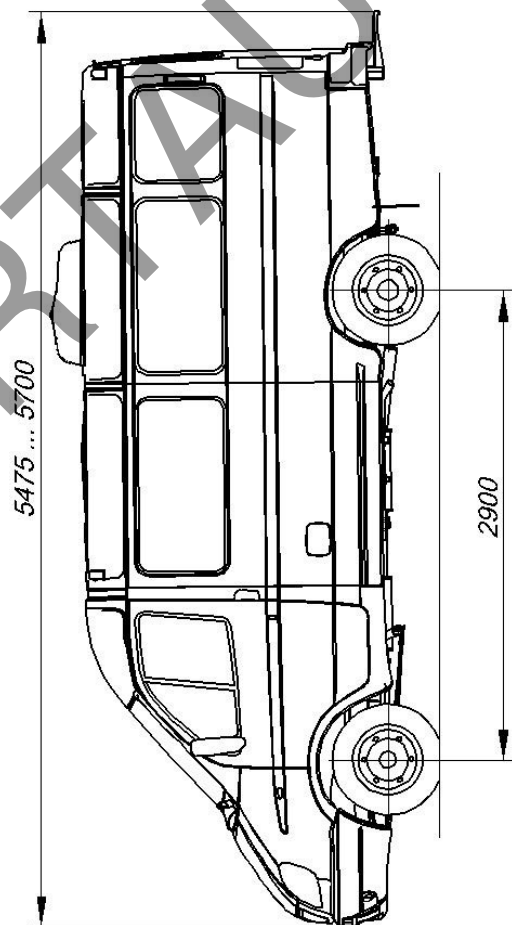
K-RU.MT25.B.00010.П1

ОБЩИЙ ВИД ШАССИ

ГАЗ тип 3221 модификации 3221, 322121, 32217, 322171

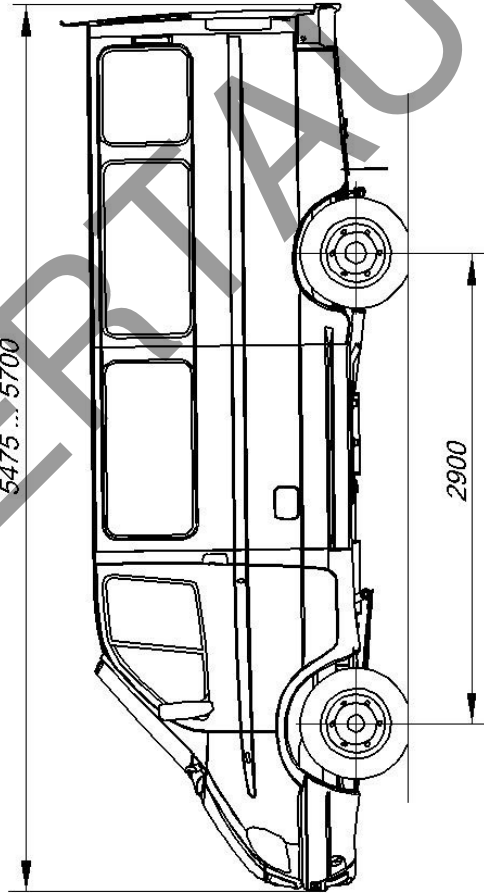
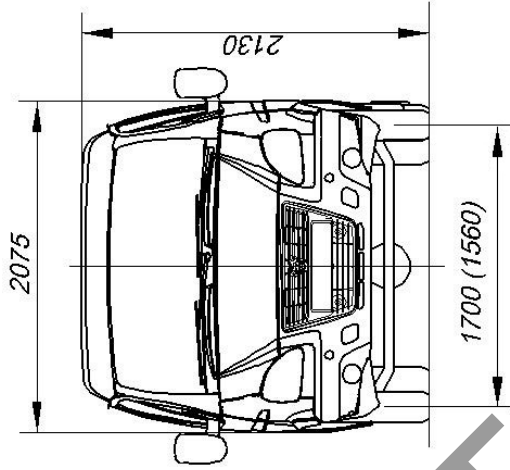


* - в скобках указана колея задних колес



K-RU.MT25.B.00010.П1

ОБЩИЙ ВИД ШАССИ
ГАЗ тип 3221 модификация 322133

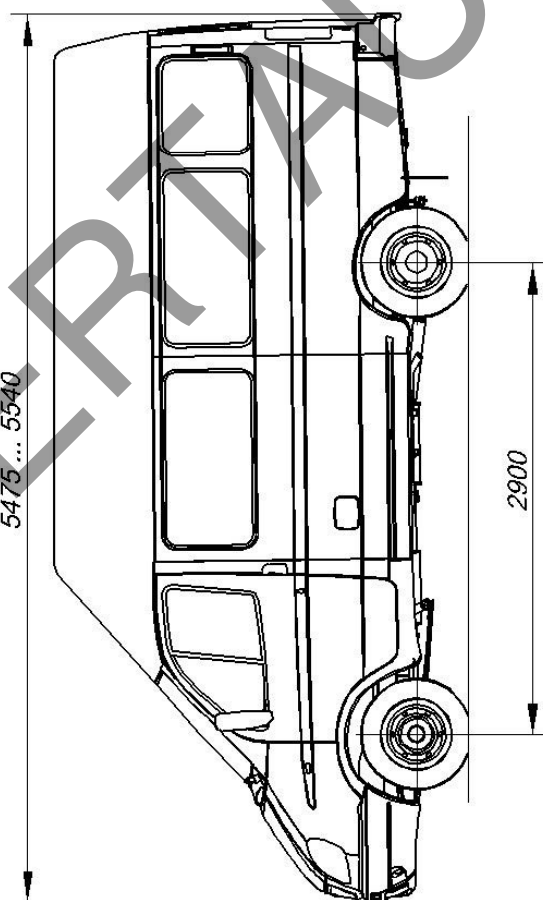
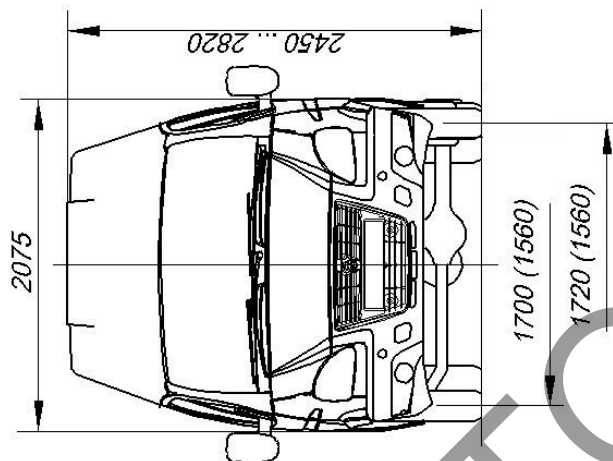


* - в скобках указана колея задних колес

К-РУ.МТ25.В.00010.П1

ОБЩИЙ ВИД ШАССИ

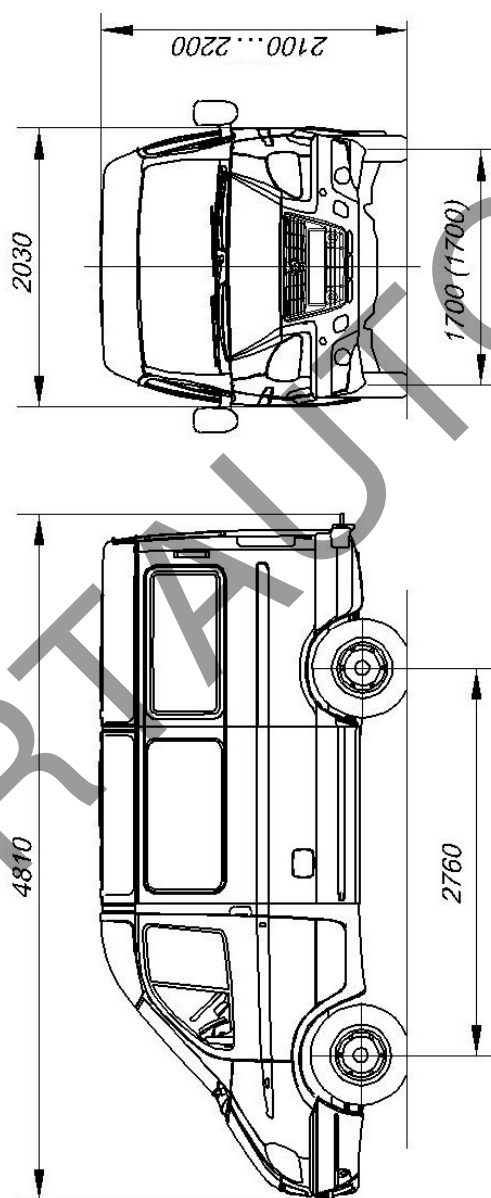
ГАЗ тип 3221 модификации 32214, 322174



* - в скобках указана колея задних колес

К-РУ.МТ25.В.00010.П1

ОБЩИЙ ВИД ШАССИ
ГАЗ тип 2217 модификация 22172



* - в скобках указана колея задних колес