

E-RU.MT22.A.00404

22 января 2013 г.

**СПЕЦИАЛЬНЫХ И СПЕЦИАЛИЗИРОВАННЫХ АВТОТРАНСПОРТНЫХ СРЕДСТВ И УСЛУГ НА АВТОМОБИЛЬНОМ ТРАНСПОРТЕ (ОС САТС) НЕКОММЕРЧЕСКОЙ ОРГАНИЗАЦИИ «ФОНД РАЗВИТИЯ СЕРТИФИКАЦИИ СПЕЦАВТОТРАНСПОРТА, СРЕДСТВ МЕХАНИЗАЦИИ И ТЕХНОЛОГИЙ ВЫПОЛНЕНИЯ РАБОТ В СТРОИТЕЛЬСТВЕ («САМТ-ФОНД»)**

РФ, 105062, г. Москва, Подсосенский пер., д. 21, стр. 3, ОГРН 1027700018796, № РОСС RU.0001.10MT22 от 03 июня 2009 г. до 03 июня 2014 г., тел. (495) 916-28-58, факс (495) 917-21-60, E-mail: griff@samt-fond.ru

МАРКА	—
КОММЕРЧЕСКОЕ НАИМЕНОВАНИЕ	автомобиль-тягач лесовозный с гидроманипулятором (для 4456А7), автомобиль-тягач сортиментовозный с гидроманипулятором (для 4456А9)
ТИП	4456А
ШАССИ	Урал-55571-1151-60, Урал-55571-1151-62, Урал-55571-1151-70, Урал-55571-1151-72 (для 4456А7); Урал-4320-1951-60, Урал-4320-1951-62, Урал-4320-1951-70, Урал-4320-1951-72 (для 4456А9)
МОДИФИКАЦИИ	4456А7, 4456А9
КАТЕГОРИЯ	N <sub>3</sub> G
ЭКОЛОГИЧЕСКИЙ КЛАСС	4
КОД ОКП / ТН ВЭД	48 5134 / 8705 90
ЗАЯВИТЕЛЬ И ЕГО АДРЕС	Общество с ограниченной ответственностью "Урал-Маркет" (ООО " Урал-Маркет "), 456313, Челябинская область, г. Миасс, Тургоякское шоссе, 5/9а, Российская Федерация, ОГРН: 1067415019957, тел./факс: (3513) 24-04-03, 24-17-97, 24-17-82
ИЗГОТОВИТЕЛЬ И ЕГО АДРЕС	Общество с ограниченной ответственностью "Урал-Маркет" (ООО " Урал-Маркет "), 456313, Челябинская область, г. Миасс, Тургоякское шоссе, 5/9а, Российская Федерация, ОГРН: 1067415019957, тел./факс: (3513) 24-04-03, 24-17-97, 24-17-82
ПРЕДСТАВИТЕЛЬ ИЗГОТОВИТЕЛЯ И ЕГО АДРЕС	—
СБОРОЧНЫЙ ЗАВОД И ЕГО АДРЕС	456313, Челябинская область, г. Миасс, Тургоякское шоссе, 5/9а, Российская Федерация
ПОСТАВЩИК СБОРОЧНЫХ КОМПЛЕКТОВ И ЕГО АДРЕС	—

соответствуют установленным в Российской Федерации требованиям технического регламента о безопасности колесных транспортных средств.

Действие данного ОДОБРЕНИЯ ТИПА ТРАНСПОРТНОГО СРЕДСТВА распространяется на партию транспортных средств в количестве **100 (ста)** шт. с номерами VIN с **X894456A?D0EN4101** по **X894456A??0EN4200**.

Данное ОДОБРЕНИЕ ТИПА ТРАНСПОРТНОГО СРЕДСТВА без приложений не действительно.

Приложение № 1. Общие характеристики транспортного средства

Приложение № 2. Перечень документов, явившихся основанием для оформления ОДОБРЕНИЯ ТИПА ТРАНСПОРТНОГО СРЕДСТВА

Приложение № 3. Описание маркировки транспортного средства

Приложение № 4. Общие виды транспортных средств на двух страницах.

#### ДОПОЛНИТЕЛЬНАЯ ИНФОРМАЦИЯ

Транспортные средства не предназначены для перевозки опасных грузов.

Руководитель органа по сертификации

\_\_\_\_\_   
подпись

М.И. Грифф

инициалы, фамилия

**ОДОБРЕНИЕ ТИПА ТРАНСПОРТНОГО СРЕДСТВА УТВЕРЖДЕНО.**

**Внесена запись в реестр за № E-RU.MT22.A.00404 от 21 января 2013 г.**

Заместитель руководителя РОССТАНДАРТА

наименование федерального органа  
исполнительной власти, выполняющего функции  
компетентного административного органа  
Российской Федерации в соответствии  
с Женевским Соглашением 1958 года

\_\_\_\_\_   
подпись

А.В. Зажигалкин

инициалы, фамилия

## E-RU.MT22.A.00404

## ОБЩИЕ ХАРАКТЕРИСТИКИ ТРАНСПОРТНОГО СРЕДСТВА

Колесная формула / ведущие колеса	6х6 / все
Схема компоновки транспортного средства	капотная, кабина за двигателем
Расположение двигателя	переднее продольное
Исполнение грузочного пространства	лесовозная площадка (для 445607) или рама с кониками (для 445609) и гидроманипулятор с аутригерами
Кабина	цельнометаллическая, двухдверная, трехместная, без спального места

Для модификаций:	4456A7	4456A9
Габаритные размеры, мм		
– длина	7940	11000
– ширина		2500
– высота	3800	4000
База, мм	3800+1400	4555...4830+1400
Колея передних / задних колес, мм	2010...2040 / 2010...2040	
Масса транспортного средства в снаряженном состоянии, кг	11460...12050	
Полная масса транспортного средства, кг		
– технически допустимая	21300	
– разрешенная	25000	
Максимальная осевая масса, кг		
– на переднюю ось:		
технически допустимая –	5300	
разрешенная –	11500	
– на заднюю тележку:		
технически допустимая –	16000	
разрешенная –	18000	
Максимальная масса прицепа, кг	11500	
Полная масса автопоезда, кг		
технически допустимая –	32800	
разрешенная –	40000	

Для модификаций на базе шасси:	Урал-4320-1951-60, Урал-55571-1151-60	Урал-4320-1951-62, Урал-55571-1151-62
<b>Двигатель</b> (марка, тип)	ЯМЗ-65654 и его комплектации с ЯМЗ-65654-01 по ЯМЗ-65654-99	ЯМЗ-65652 и его комплектации с ЯМЗ-65652-01 по ЯМЗ-65652-99
	четырёхтактный дизель	
- количество и расположение цилиндров	6, V-образное	
- рабочий объем цилиндров, см <sup>3</sup>	11150	
- степень сжатия	17,5	
Максимальная мощность, кВт (мин <sup>-1</sup> ) по ГОСТ 14846-81	169 (2100)	198,6 (2100)
Максимальный крутящий момент, Нм (мин <sup>-1</sup> )	882 (1100...1300)	1128 (1100...1500)
Топливо	дизельное	
<b>Система питания</b> (тип)	аккумуляторного типа с электронным управлением	
Блок управления (маркировка)	M240	
ТНВД (тип, маркировка)	ЯЗДА, 47.1111005-10	
Форсунки (тип, маркировка)	АЗПИ, А-04-011-01	
Нагнетатель воздуха (тип, маркировка)	НПО «Турботехника, ТКР 90 или CZ (Чехия), К-36	
Воздушный фильтр (тип, маркировка)	ФВ 721.1109510-30 или ФВ 721.1109510-30Р	

## E-RU.MT22.A.00404

Для модификаций на базе шасси:	Урал-4320-1951-70, Урал-55571-1151-70	Урал-4320-1951-72, Урал-55571-1151-72
<b>Двигатель</b> (марка, тип)	ЯМЗ-53622-10 и его комплектации	ЯМЗ-53642-10 и его комплектации
	четырёхтактный дизель	
- количество и расположение цилиндров	6, рядное	
- рабочий объем цилиндров, см <sup>3</sup>	6650	
- степень сжатия	17,5	
Максимальная мощность, кВт (мин <sup>-1</sup> ) по ГОСТ 14846-81	176,5 (2275...2325)	210 (2275...2325)
Максимальный крутящий момент, Нм (мин <sup>-1</sup> )	900 (1300...1600)	1130 (1300...1600)
Топливо	дизельное	
<b>Система питания</b> (тип)	аккумуляторного типа с электронным управлением	
Блок управления (маркировка)	BOSCH, 0 281 020 111 или 650.3763140, модели EDC7UC31	
ТНВД (тип, маркировка)	BOSCH, 0 445 020 110 или 5340.1111010, типа CP3.3 NH	
Форсунки (тип, маркировка)	BOSCH, 0 445 120 178 или 5340.1112010, модели CRIN 3	
Нагнетатель воздуха (тип, маркировка)	Borg Warner, 53602.1118010, модели B2G	
Воздушный фильтр (тип, маркировка)	ФВ 721.1109510-30 или ФВ 721.1109510-30P	
	Для всех модификаций	
<b>Система выпуска и нейтрализации отработавших газов</b>	один глушитель, система нейтрализации отсутствует	
Глушитель (маркировка)	ООО «НТЦ МСП», 36.1201010-02 или ООО «Автотехнология», АТ-1201010	
<b>Трансмиссия</b> (тип)	механическая	
Сцепление (марка, тип)	ZF SACHS MFZ, 430, сухое, однодисковое	
	Для модификаций на базе шасси:	
	Урал-4320-1951-60, Урал-55571-1151-60	Урал-4320-1951-62, Урал-55571-1151-62
Коробка передач (марка, тип)	ЯМЗ-2361	ЯМЗ-1105
	с ручным управлением	
- число передач	вперед - 5, назад - 1	
- передаточные числа		
	I -	5,22
	II -	2,90
	III -	1,52
	IV -	1,00
	V -	0,71
	З.Х. -	5,22
Раздаточная коробка (тип, маркировка)	УралАЗ, механическая, с цилиндрическим блокируемым межосевым дифференциалом	
- число передач	2	
- передаточные числа		
	высшее -	1,21
	низшее -	2,15
	1,04	1,04
	2,15	2,15

## E-RU.MT22.A.00404

Для модификаций на базе шасси:	<b>Урал-4320-1951-60, Урал-55571-1151-60</b>	<b>Урал-4320-1951-62, Урал-55571-1151-62</b>
Главная передача (тип, маркировка)	УралАЗ, двойная, коническо-цилиндрическая	
- передаточное число	7,49	6,77

Для модификаций на базе шасси:	<b>Урал-4320-1951-70, Урал-55571-1151-70 Урал-4320-1951-72, Урал-55571-1151-72</b>		
Коробка передач (марка, тип)	ЯМЗ-0905	ZF, 9S1310TO	9JS135TA
	с ручным управлением		
- число передач	вперед - 5, назад - 1		вперед - 9, назад - 1
- передаточные числа			
понижающая -	-		11,02
I -	5,22	9,48	6,55
II -	2,90	6,58	4,64
III -	1,52	4,68	3,36
IV -	1,00	3,48	2,46
V -	0,664	2,62	1,95
VI -	-	1,89	1,38
VII -	-	1,35	1,00
VIII -	-	1,00	0,73
IX -	-	0,75	-
3.X. -	5,22	8,97	11,52
Раздаточная коробка (тип, маркировка)	УралАЗ, механическая, с цилиндрическим блокируемым межосевым дифференциалом		
- число передач	2 (для всех модификаций)		1 (кроме мод. с коробкой передач ЯМЗ-0905)
- передаточные числа			
высшее -	1,21	1,04	1,04
низшее -	2,15	2,15	-
Главная передача (тип, маркировка)	УралАЗ, двойная, коническо-цилиндрическая		
- передаточное число	5,62 или 6,77 или 7,49		

<b>Подвеска</b>	
Передняя (описание)	зависимая, на двух продольных полуэллиптических рессорах, с гидравлическими телескопическими амортизаторами
Задняя (описание)	зависимая, балансирующая, с реактивными штангами, на двух продольных полуэллиптических рессорах или зависимая, пневматическая, с продольными рычагами и реактивными штангами
<b>Рулевое управление</b> (описание)	с гидроусилителем
- рулевой механизм (тип, маркировка)	"винт - шариковая гайка - рейка - сектор", МАЗ-64229 или RBL C-700

<b>Тормозные системы</b>				
Рабочая (описание)	пневмогидравлический привод: пневматическая часть - двухконтурный привод с разделением на передний мост и заднюю тележку; гидравлическая часть – привод трехконтурный с разделением на передний мост, колеса задней тележки левого и правого борта или пневматический двухконтурный привод с разделением на передний мост и заднюю тележку; с АБС; тормозные механизмы всех колес – барабанные			
Запасная (описание)	УралАЗ, каждый контур рабочей тормозной системы			
Стояночная (описание)	УралАЗ, трансмиссионный тормоз барабанного типа с механическим приводом (при применении пневмогидравлического привода рабочей тормозной системы) или с приводом от пружинных энергоаккумуляторов, действующим на тормозные механизмы колес среднего и заднего мостов (при применении пневматического привода рабочей тормозной системы)			
Вспомогательная (износостойкая) (описание)	УралАЗ, моторный тормоз-замедлитель			
- усилитель (маркировка)	УралАЗ, 4320-3510011			
- компрессор (маркировка)	KNORR-BREMSE, LK 3881			
- тормозные цилиндры (маркировка)	УралАЗ, 55571X-3501040 (при применении пневмогидравлического привода рабочей тормозной системы)			
- тормозные камеры (маркировка)	WABCO, 423 076 006 0 (тип 24); 425 460 006 0 (тип 20/24) (при применении пневматического привода рабочей тормозной системы)			
<b>Шины</b>				
	размерность	минимально допустимый индекс нагрузки	скоростная категория	статический радиус, мм
	12.00R20	146	J	526
	500/70-20 (1200x500-508)	156	F	548
	425/85R21	156	G	585
	425/85R21	156	J	580
	425/85R21	156	G	600
<b>Оборудование транспортного средства</b>	централизованная система регулирования давления воздуха в шинах			

Руководитель органа по сертификации

\_\_\_\_\_   
подпись

М.И. Грифф

\_\_\_\_\_   
инициалы, фамилия

## E-RU.MT22.A.00404

## ОПИСАНИЕ МАРКИРОВКИ ТРАНСПОРТНОГО СРЕДСТВА

1. Место расположения и форма знака обращения на рынке:

Рядом с табличкой изготовителя.

Знак обращения на рынке выполнен в соответствии с Постановлением Правительства Российской Федерации от 19 ноября 2003 г. № 696.

2. Место расположения таблички изготовителя:

На правой панели боковины кабины, в нижней части.

3. Место расположения идентификационного номера:

3.1. На табличке изготовителя.

3.2. На правом лонжероне рамы, в задней части.

4. Структура и содержание идентификационных номеров транспортных средств:

1	2	3	4	5	6	7	8	9	10	11	12	13	14	15	16	17
X	8	9	4	4	5	6	A	?	?	0	E	N	4	?	?	?

поз. 1-3: Международный идентификационный код изготовителя (WMI):  
**X89** - код изготовителя (см. также поз. 12-14), указывающий на то, что объем его производства не превышает 500 ед. в год.

поз 4-9: Обозначение модификаций транспортного средства:  
**4456A7, 4456A9**

поз. 10: Код года выпуска согласно Пункта 1 Приложения 8 к техническому регламенту о безопасности колесных транспортных средств.

поз. 11: **0** – постоянный символ.

поз. 12-14: **EN4** – код изготовителя (совместно с WMI) - ООО "Урал-Маркет".

поз. 15-17: Производственный номер транспортного средства.

Руководитель органа по сертификации

\_\_\_\_\_   
 подпись

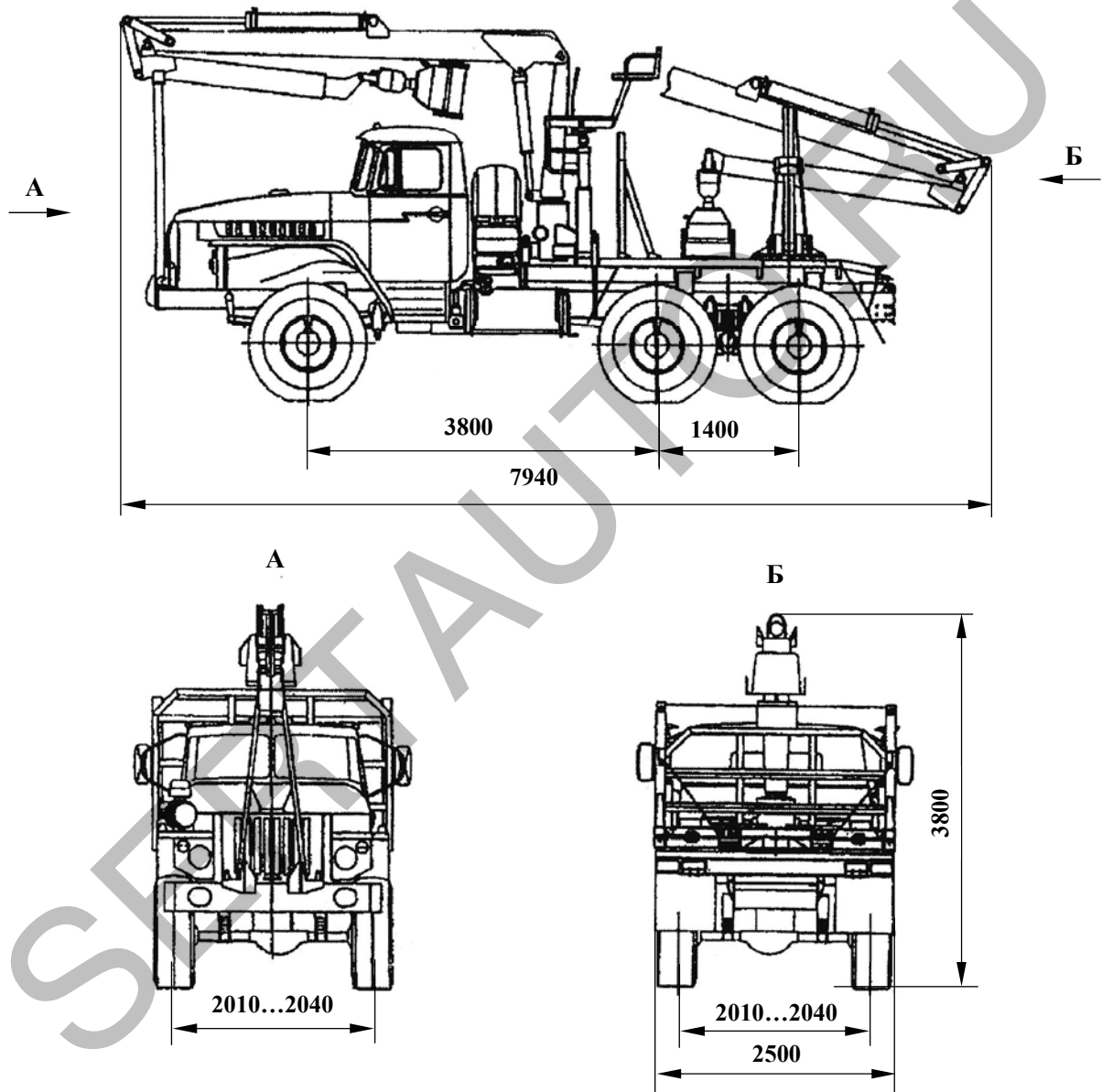
**М.И. Грифф**

\_\_\_\_\_  
 инициалы, фамилия

E-RU.MT22.A.00404

## ОБЩИЙ ВИД ТРАНСПОРТНОГО СРЕДСТВА

4456А, модификация 4456А7

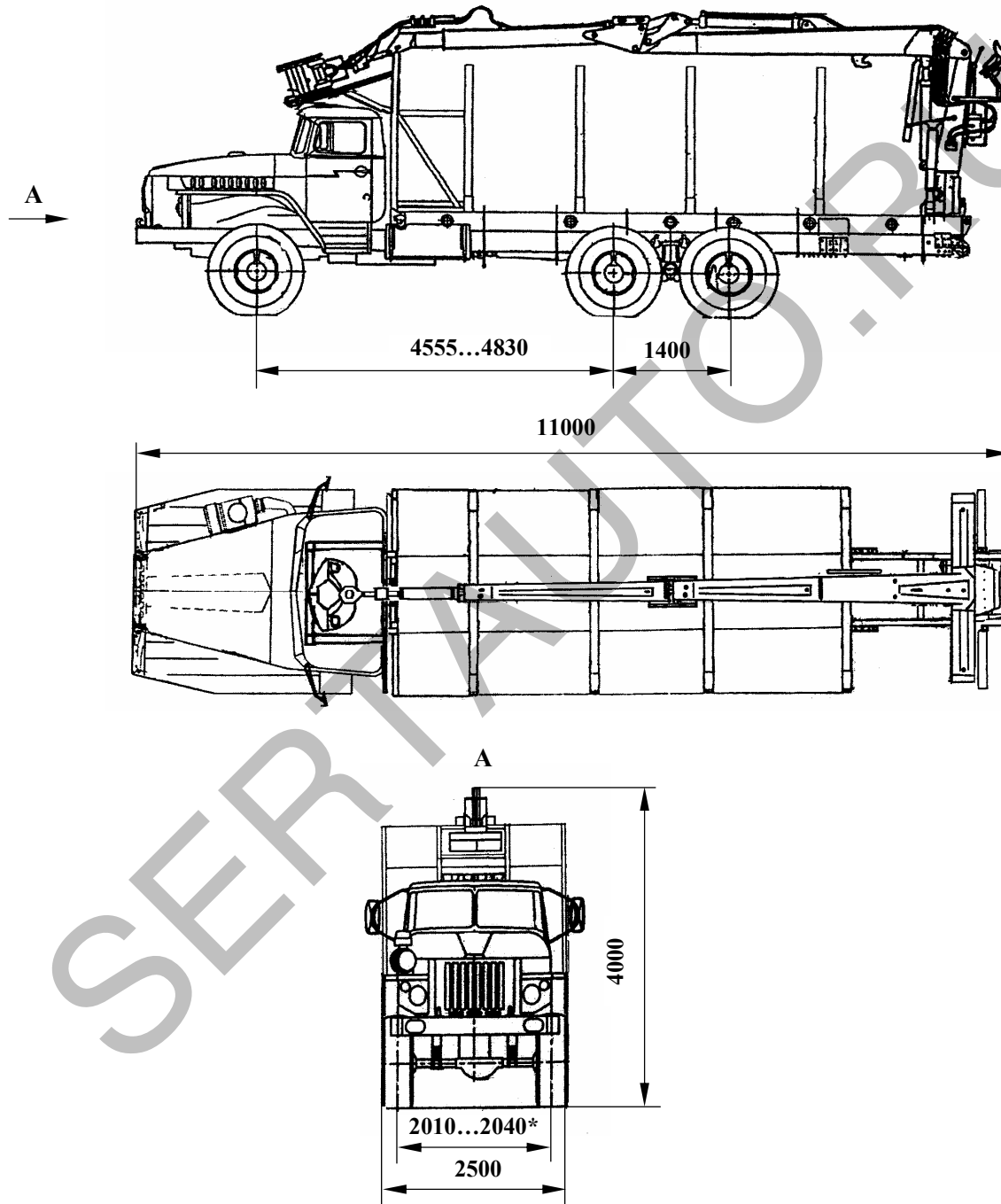




E-RU.MT22.A.00404

## ОБЩИЙ ВИД ТРАНСПОРТНОГО СРЕДСТВА

4456А, модификация 4456А9



\*) колея передних/ задних колес