

E-CN.AЯ04.B.00125.P1

22 января 2013

22 января 2016

продукции машиностроения Федерального государственного унитарного предприятия "Всероссийский научно-исследовательский институт стандартизации и сертификации в машиностроении" (ОС "ИПОММАШ")
123007, г. Москва, ул. Шеногина, 4, ОГРН 1037739388939,
ГР № РОСС RU.0001.11АЯ04 с 20.03.2008 г. по 20.03.2013 г.
тел. (499) 259-74-85, факс (499) 256-14-77, e-mail 203-1@gost.ru

МАРКА	WANGYE, SANBEN, MONDIAL, SAMPO, SHANGBEN, UM, KENOS, SUPERBYKE, RIALLI, MDC, MISTRAL, 4WMOTO, Street Elegance, RIVERO, VIKERS, ZIPP, SANLI, BENZER, GOWINN, LANVERTTI, TOROS, IRBIS, GEMINI MOTORS, Pulse, LEXMOTO, EMFMOTO, BENZER, WLIE, LEEWAY, CAPRI, BTC, GerRoe, Rover Bikes, Q-Traiding, TUTTI BELLA, La Souris Commercial
КОММЕРЧЕСКОЕ НАИМЕНОВАНИЕ	WY50QT-4, SB50QT-4, 50SH, SP50QT-4, SHB50QT-4, SUNNY 50, SPORT 50QT-4, 4WMOTO, FOXY, KAORI (для WY50QT-4); WY50QT-6, SB50QT-6, Powermax 50, Z50R (для WY50QT-6); WY50QT-7A, SB50QT-7A, Matrix 50, SP50QT-7A, SHB50QT-7A, Fiery, 50HS, Paladin 50, Purga 50, Phoenix 50, QUANTUM, QUADRA, QUANTUM II, GP500, LX (для WY50QT-7A); Xpeed 50B, 50B HF, 50B HFI, POWERBAND 50B, FABIUS 50B, MATRIX 50B, RAFAL 50B, Hunter 50B, Rhine 50B, Danube 50B, 4WMOTO 50B, XR 50B, ARGON 50B, NITRO 50B, FR (для WY50QT-16); WY50QT-6A, Z50RS, Powermax 50B (для WY50QT-6A)
ТИП	WY50QT-4, WY50QT-16 (с марками транспортного средства WANGYE, SANBEN, MONDIAL, SAMPO, SHANGBEN, UM, KENOS, SUPERBYKE, RIALLI, MDC, MISTRAL, 4WMOTO, Street Elegance, RIVERO, VIKERS, ZIPP, SANLI, BENZER, GOWINN, LANVERTTI, TOROS, IRBIS); WY50QT-6, WY50QT-6A (с марками транспортного средства WANGYE, SANBEN, UM, KENOS, SUPERBYKE, MDC, MISTRAL, 4WMOTO, Street Elegance, RIVERO, VIKERS, ZIPP, SANLI, GOWINN, LANVERTTI, IRBIS, GEMINI MOTORS, Pulse, LEXMOTO, EMFMOTO, BENZER, WLIE, LEEWAY, CAPRI, BTC, GerRoe, Rover Bikes, Q-Traiding, TUTTI BELLA, La Souris Commercial); WY50QT-7A (с марками транспортного средства WANGYE, SANBEN, MONDIAL, SAMPO, SHANGBEN, UM, KENOS, SUPERBYKE, RIALLI, MDC, MISTRAL, 4WMOTO, Street Elegance, RIVERO, VIKERS, ZIPP, BENZER, GOWINN, LANVERTTI, TOROS, IRBIS)

МОДИФИКАЦИИ	—
КАТЕГОРИЯ	L ₁
ЭКОЛОГИЧЕСКИЙ КЛАСС	—
КОД ОКП/ТН ВЭД	45 2930 /8711 10
ЗАЯВИТЕЛЬ И ЕГО АДРЕС	Общество с ограниченной ответственностью “Ирбис Моторз” (ООО “Ирбис Моторз”), 119002, г. Москва, переулок Сивцев Вражек, д. 29/16, Российская Федерация ОГРН: 1097746207481 тел: (495) 627-64-80 факс: (495) 589-25-77
ИЗГОТОВИТЕЛЬ И ЕГО АДРЕС	Zhejiang Taizhou Wangye Power Co., Ltd., Huangyan Xinqian Industry Area, Taizhou City, Zhejiang Province, P.R. China тел.: +86-576-84067911 факс: +86-576-84067866
ПРЕДСТАВИТЕЛЬ ИЗГОТОВИТЕЛЯ И ЕГО АДРЕС	Общество с ограниченной ответственностью “Ирбис Моторз” (ООО “Ирбис Моторз”), 119002, г. Москва, переулок Сивцев Вражек, д. 29/16, Российская Федерация ОГРН: 1097746207481 тел: (495) 627-64-80 факс: (495) 589-25-77
СБОРОЧНЫЙ ЗАВОД И ЕГО АДРЕС	Huangyan Xinqian Industry Area, Taizhou City, Zhejiang Province, P.R. China
ПОСТАВЩИК СБОРОЧНЫХ КОМПЛЕКТОВ И ЕГО АДРЕС	—

соответствуют установленным в Российской Федерации требованиям технического регламента “О безопасности колесных транспортных средств”.

Действие данного ОДОБРЕНИЯ ТИПА ТРАНСПОРТНОГО СРЕДСТВА распространяется на серийно выпускаемую продукцию.

Данное ОДОБРЕНИЕ ТИПА ТРАНСПОРТНОГО СРЕДСТВА без приложений не действительно.

Приложение 1	Общие характеристики транспортного средства
Приложение 2	Перечень документов, явившихся основанием для оформления ОДОБРЕНИЯ ТИПА ТРАНСПОРТНОГО СРЕДСТВА
Приложение 3	Описание маркировки транспортного средства
Приложение 4	Общий вид транспортного средства на 6 страницах

ДОПОЛНИТЕЛЬНАЯ ИНФОРМАЦИЯ отсутствует.

Руководитель органа по сертификации _____

подпись

А.В. Куликов

инициалы, фамилия

ОДОБРЕНИЕ ТИПА ТРАНСПОРТНОГО СРЕДСТВА УТВЕРЖДЕНО.

Внесена запись в реестр за № _____

E-CN.AЯ04.B.00125.P1

от _____

22 января 2013

Заместитель руководителя _____

РОССТАНДАРТА
наименование федерального
органа исполнительной власти,
выполняющего функции
компетентного административного
органа Российской Федерации в
соответствии с Женевским
Соглашением 1958 года

подпись

А.В. Зажигалкин

инициалы, фамилия

E-CN.AЯ04.B.00125.P1

ОБЩИЕ ХАРАКТЕРИСТИКИ ТРАНСПОРТНОГО СРЕДСТВА

Количество и расположение колес	2, в ряд
Колесная формула / ведущие колеса	2 x 1 / заднее
Схема компоновки транспортного средства	двигатель в пределах базы
Расположение двигателя	ось коленчатого вала расположена поперек продольной плоскости транспортного средства
Количество мест для сидения	2 (WY50QT-6, WY50QT-16, WY50QT-7A, WY50QT-6A), 2 или 1 (WY50QT-4)
Рама	трубчатая, сварная, со штампованными элементами

Для транспортных средств:	WY50QT-4	WY50QT-6	WY50QT-16	WY50QT-6A	WY50QT-7A
Габаритные размеры, мм					
- длина	1665	1850	1830	1900	1983
- ширина	650	680	695	650	683
- высота	1045	1025	1150	1050	1110
База, мм	1200	1310	1270	1290	1380
Масса транспортного средства в снаряженном состоянии, кг	82	92	94	92	97
Полная масса транспортного средства (технически допустимая), кг	232, 157 (с одним местом для сидения)	242	244	242	247
Максимальная осевая масса, на каждую из осей транспортного средства (технически допустимая):					
- на переднюю ось, кг	80, 58 (с одним местом для сидения)	90	78	75	112
- на заднюю ось, кг	165, 99 (с одним местом для сидения)	200	166	167	195

E-CN.AЯ04.B.00125.P1

Для транспортных средств:	WY50QT-4	WY50QT-6	WY50QT-16	WY50QT-6A	WY50QT-7A
Двигатель (марка, тип)	WANGYE, SANBEN, MONDIAL, SAMPO, SHANGBEN, UM, KENOS, SUPERBYKE , RIALLI, MDC, MISTRAL, 4WMOTO, Street Elegance, RIVERO, VIKERS, ZIPP, SANLI, GOWINN, LANVERTTI, IRBIS, GEMINI MOTORS, Pulse, LEXMOTO, EMFMOTO, BENZER, WLIE, LEEWAY, CAPRI, BTC, GerRoe, Rover Bikes, Q- Traiding, TUTTI BELLA, La Souris Commercial	WANGYE, SANBEN, UM, KENOS, SUPERBYKE, MDC, MISTRAL, 4WMOTO, Street Elegance, RIVERO, VIKERS, ZIPP, SANLI, GOWINN, LANVERTTI, IRBIS, GEMINI MOTORS, Pulse, LEXMOTO, EMFMOTO, BENZER, WLIE, LEEWAY, CAPRI, BTC, GerRoe, Rover Bikes, Q- Traiding, TUTTI BELLA, La Souris Commercial	WANGYE, SANBEN, MONDIAL, SAMPO, SHANGBEN, UM, KENOS, SUPERBYKE , RIALLI, MDC, MISTRAL, 4WMOTO, Street Elegance, RIVERO, VIKERS, ZIPP, SANLI, GOWINN, RIVERO, VIKERS, ZIPP, SANLI, BENZER, GOWINN, LANVERTTI, TOROS, IRBIS	WANGYE, SANBEN, UM, KENOS, SUPERBYKE , MDC, MISTRAL, 4WMOTO, Street Elegance, RIVERO, VIKERS, ZIPP, SANLI, GOWINN, LANVERTTI, IRBIS, GEMINI MOTORS, Pulse, LEXMOTO, EMFMOTO, BENZER, WLIE, LEEWAY, CAPRI, BTC, GerRoe, Rover Bikes, Q- Traiding, TUTTI BELLA, La Souris Commercial	WANGYE, SANBEN, MONDIAL, SAMPO, SHANGBEN, UM, KENOS, SUPERBYKE, RIALLI, MDC, MISTRAL, 4WMOTO, Street Elegance, RIVERO, VIKERS, ZIPP, BENZER, GOWINN, LANVERTTI, TOROS, IRBIS
	139QMB			1PE40QMB	
	четырёхтактный, с принудительным зажиганием, воздушного охлаждения			двухтактный, с принудительным зажиганием, воздушного охлаждения	
- количество и расположение цилиндров	1, горизонтальное				
- рабочий объем цилиндров, см ³	49.99			49.2	49.0
- степень сжатия	10.5			7.0	
максимальная мощность, кВт (мин ⁻¹) (по Директиве ЕС 95/1)	3.1 (7500)	2.5 (7100)	2.4 (7500)	3.2 (7000)	3.5 (7100)
максимальный крутящий момент, Нм (мин ⁻¹)	3.6 (6000)	3.7 (6000)	3.1 (6000)	4.5 (6000)	4.7 (7000)
Топливо	бензин с октановым числом не менее 92				
Система питания (тип)	карбюраторная				
Карбюратор (тип, маркировка)	Shengwey, HLIC GY50		HLIC, PD19J	TK, Y16P	TK, VM16
Воздушный фильтр (тип, маркировка)	HB, e11 GY6-50			HB, e4 WC	Hengbo, e11 WC

E-CN.AЯ04.B.00125.P1

Для транспортных средств:	WY50QT-4	WY50QT-6	WY50QT-16	WY50QT-6A	WY50QT-7A
Система зажигания (тип)	электронная бесконтактная (CDI)				
Коммутатор (маркировка)	SM, WD	Xingguang, WD	SM, WD	SANXIN, 9A	SHENSHI, MZ50DC
Катушка (модуль) зажигания (маркировка)	SM, WD	LH, WD	SM, WD	SANXIN, SMDX125-64	SHENSHI, MZ50DC или SANXIN, SMDX125-64
Свечи (маркировка)	TORCH, A7RTC			TORCH, E7RTC	
Система выпуска и нейтрализации отработавших газов	один глушитель с нейтрализатором отработавших газов			один глушитель, система нейтрализации отработавших газов отсутствует	один глушитель с нейтрализатором отработавших газов
Нейтрализатор (маркировка)	ZOUTS, e11-WD2	ZOUTS, e11-WD1	e11-WD2		e11 HXR
Глушитель (маркировка)	ZOUTS, e11-WD2	ZOUTS, e11-WD1	e11-WD2	e13 WC, e4 WC	e11 HXR
Трансмиссия (тип)	механическая				
Сцепление (марка, тип)	сухое, автоматическое, центробежное				
Коробка передач (марка, тип)	автоматическая, клиноременный вариатор				
- передаточные числа:					
- минимальное передаточное число вариатора	0.80			0.80	
- максимальное передаточное число вариатора	2.60			2.50	
Главная передача (тип, маркировка)	шестеренчатая, цилиндрическая, двойная				
- передаточное число	11.05			13.54	
- передаточное число промежуточной передачи	1.00			1.00	
Подвеска					
- Передняя (описание)	телескопическая вилка с двумя пружинно-гидравлическими амортизаторами				
- Задняя (описание)	маятникового типа с пружинно-гидравлическим амортизатором (WY50QT-4, WY50QT-6) маятникового типа с пружинно-гидравлическим амортизатором или маятникового типа с пружинно-гидравлическими амортизаторами (WY50QT-16, WY50QT-7A) маятникового типа с пружинно-гидравлическими амортизаторами (WY50QT-6A)				

E-CN.AЯ04.B.00125.P1

Рулевое управление (описание) - рулевой механизм (тип, маркировка)	рулевая вилка мотоциклетного типа —
Тормозные системы	
Рабочая (описание)	<p>для WY50QT-4: передняя - AU, CD-F009 или DR или AU-JB SL однодисковый тормозной механизм с ручным гидравлическим приводом, задняя - WANFENG, DM барабанный тормозной механизм с ручным тросовым приводом или AU, CD-F009, или DR или AU-JB SL однодисковый тормозной механизм с ручным гидравлическим приводом;</p> <p>для WY50QT-6: передняя - AU, CD-F009 однодисковый тормозной механизм с ручным гидравлическим приводом, задняя - WANFENG, DM барабанный тормозной механизм с ручным тросовым приводом;</p> <p>для WY50QT-16: передняя - SL3008 однодисковый тормозной механизм с ручным гидравлическим приводом, задняя - YM125 барабанный тормозной механизм с ручным тросовым приводом;</p> <p>для WY50QT-7A: передняя - AU или AU-JB, CD-F009 или DR или AU-JB, SL однодисковый тормозной механизм с ручным гидравлическим приводом, задняя - WANFENG или PJ, DM барабанный тормозной механизм с ручным тросовым приводом или DR или AU-JB, SL однодисковый тормозной механизм с ручным гидравлическим приводом</p> <p>для WY50QT-6A: передняя - AU-JB, YL-F0010, однодисковый тормозной механизм с ручным гидравлическим приводом, задняя -PX, WY50, барабанный тормозной механизм с ручным тросовым приводом</p>

E-CN.AЯ04.B.00125.P1

Для транспортных средств:	WY50QT-4	WY50QT-6	WY50QT-16	WY50QT-6A	WY50QT-7A
Шины					
- размерность (пер.÷задн.)	3.00-10 или 3.50-10÷3.00- 10 или 3.50- 10	110/80-10÷ 120/70-12	120/70-12÷ 120/70-12	120/70-12÷ 120/70-12	4.00-12 или 110/90-12 или 120/70- 12 или ÷4.00- 12 или 110/90-12 или 120/70- 12 или
- минимально допустимый индекс нагрузки (пер.÷задн.)	42 или 51 или 56÷42 или 51 или 56	56 или 58÷56 или 58	51 или 56 или 58 ÷51 или 56 или 58	51 или 56 или 58 ÷51 или 56 или 58	51 или 56 или 58 или 64÷51 или 56 или 58 или 64
- скоростная категория	J÷J	J÷J	J или K ÷ J или K	J или K или L ÷ J или K или L	J или K ÷ J или K
- статический радиус (пер.÷задн.), мм	190 или 207÷190 или 207	206÷228	228÷228	228÷228	244 или 241.5 или 228÷244 или 241.5 или 228

Руководитель органа по сертификации

подпись

А.В. Куликов

инициалы, фамилия

E-CN.AЯ04.B.00125.P1

ОПИСАНИЕ МАРКИРОВКИ ТРАНСПОРТНОГО СРЕДСТВА

1. Место расположения и форма знака обращения на рынке:
На табличке изготовителя. Знак обращения на рынке выполняется в соответствии с Постановлением Правительства Российской Федерации от 19 ноября 2003 г. № 696
2. Место расположения таблички изготовителя:
Средней части рамы в зоне подножки
3. Место расположения идентификационного номера:
 - 3.1 На табличке изготовителя.
 - 3.2 В передней части рамы в зоне крепления к оси вилки руля
4. Структура и содержание идентификационного номера (номеров) транспортных средств:

1	2	3	4	5	6	7	8	9	10	11	12	13	14	15	16	17
L	F	F	?	B	T	?	?	?	?	?	?	?	?	?	?	?

- поз. 1 - 3: международный код изготовителя (WMI): «LFF» - Zhejiang Taizhou Wangye Power Co., Ltd., P.R. China
- поз. 4: код обозначения марки транспортного средства
- поз. 5: обозначение рабочего объема двигателя: «B» – до 50 см³
- поз. 6: обозначение схемы компоновки транспортного средства: «T» - двухколесный мопед
- поз. 7-8: обозначение типа транспортного средства: «4C» - для WY50QT-4, «6C» - для WY50QT-6, «7A» - для WY50QT-7A, «16» - для WY50QT-16, «6A» - для WY50QT-6A
- поз. 9: контрольный символ
- поз. 10: код года выпуска согласно Таблице 1 Приложения № 8 к техническому регламенту о безопасности колесных транспортных средств
- поз. 11: код сборочной площадки
- поз. 12 - 17: производственный номер транспортного средства

Руководитель органа по сертификации

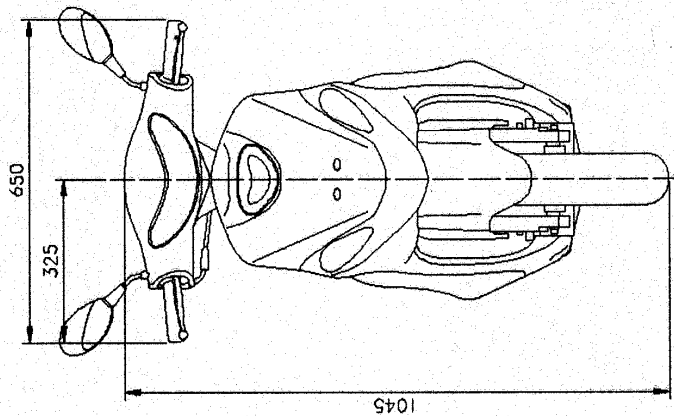
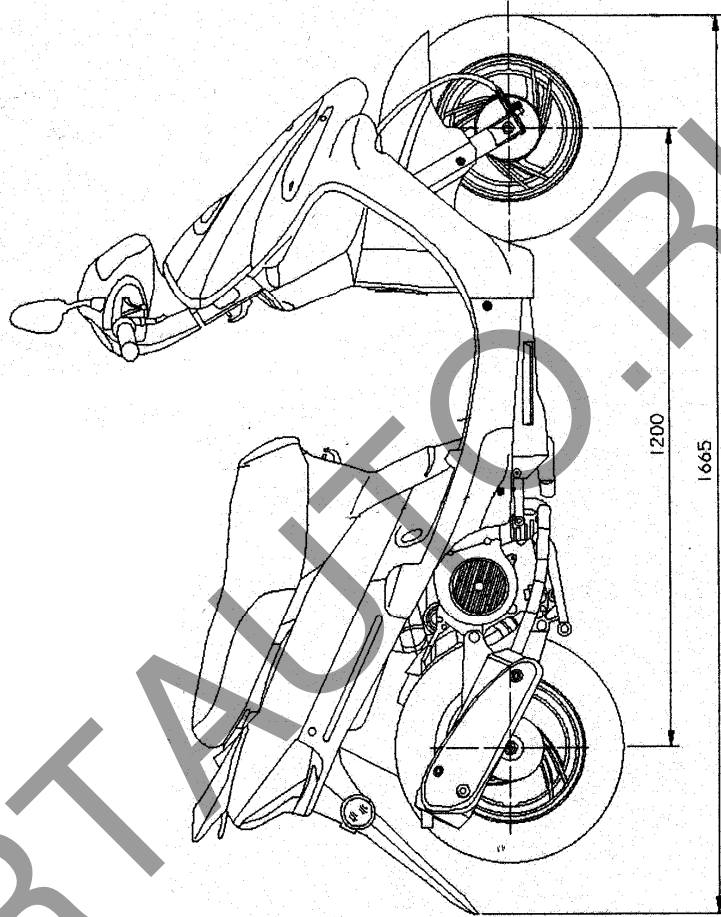
подпись

А.В. Куликов

инициалы, фамилия

E-CN.AЯ04.B.00125.P1

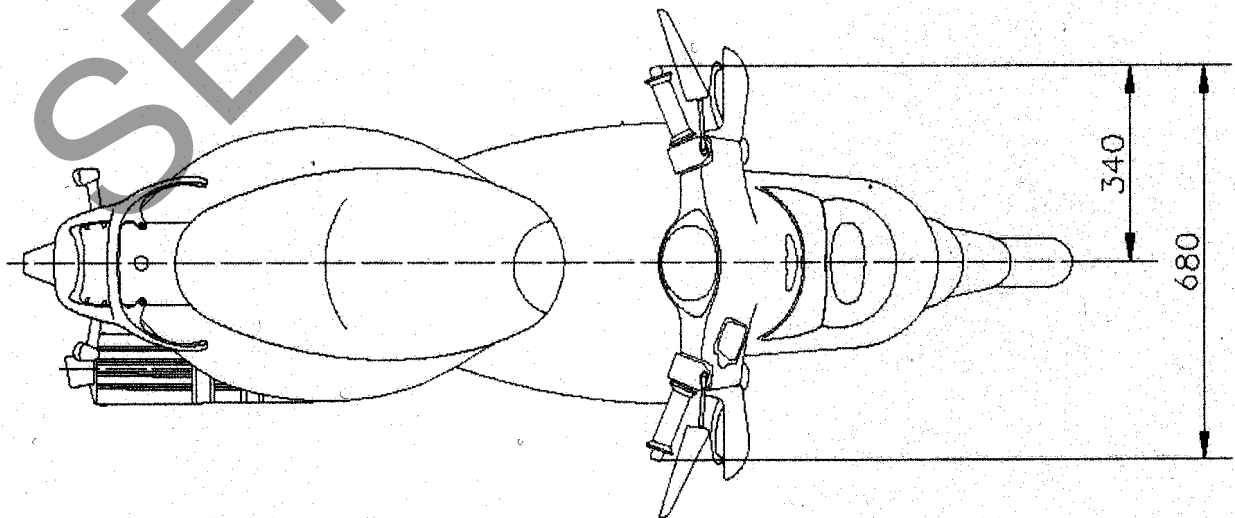
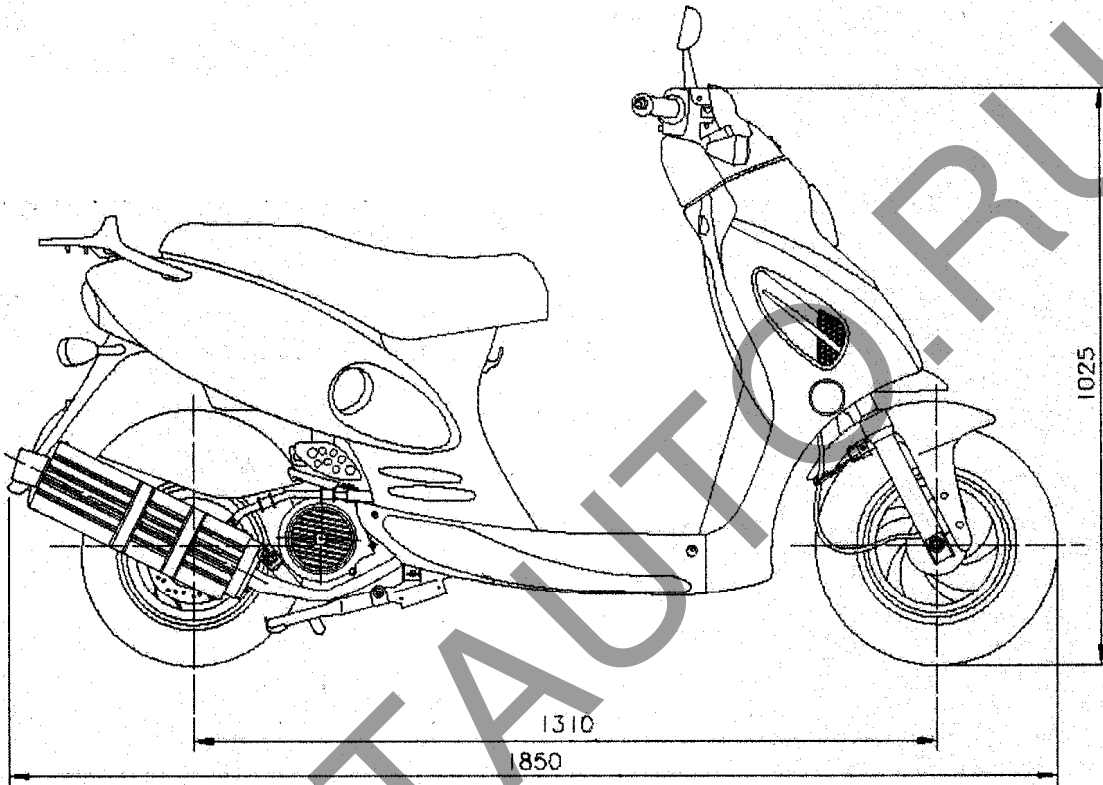
ОБЩИЙ ВИД ТРАНСПОРТНОГО СРЕДСТВА
WANGYE, SANBEN, MONDIAL, SAMPO, SHANGBEN, UM, KENOS, SUPERBYKE, RIALLI, MDC,
MISTRAL, 4WMOTO, Street Elegance, RIVERO, VIKERS, ZIPP, SANLI, BENZER, GOWINN,
LANVERTTI, TOROS, IRBIS тип WY50QT-4



Е-CN.АЯ04.В.00125.Р1

ОБЩИЙ ВИД ТРАНСПОРТНОГО СРЕДСТВА

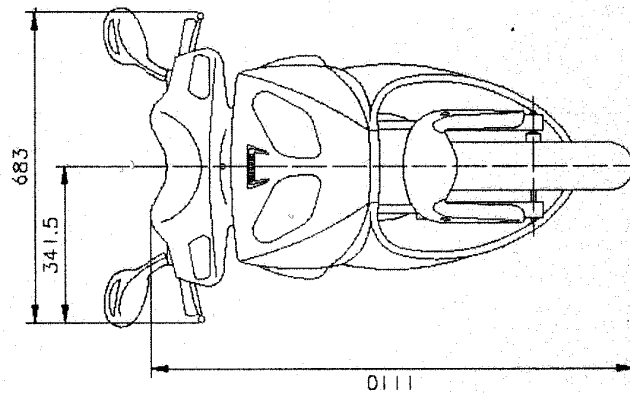
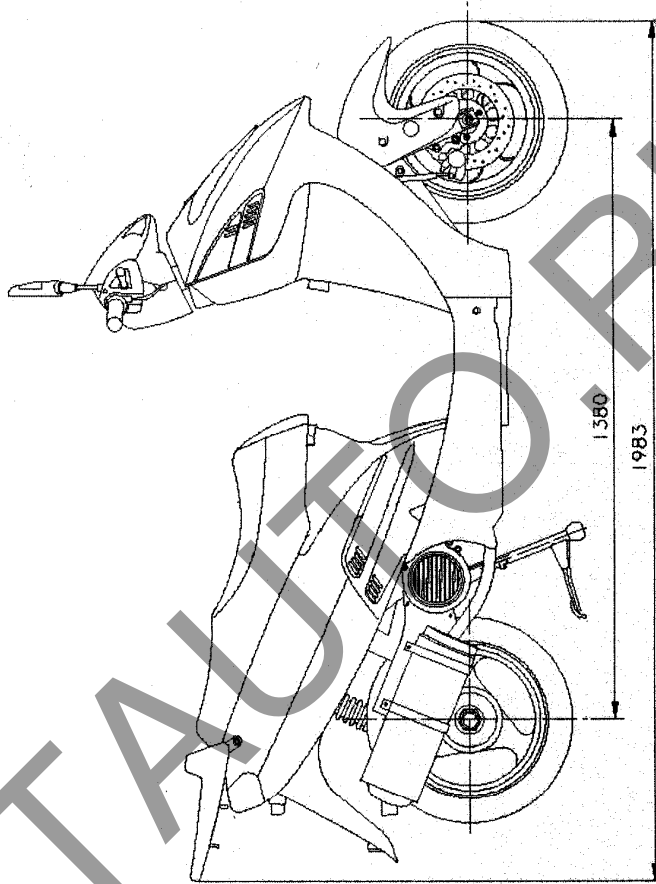
WANGYE, SANBEN, UM, KENOS, SUPERBYKE, MDC, MISTRAL, 4WMOTO, Street Elegance, RIVERO, VIKERS, ZIPP, SANLI, GOWINN, LANVERTTI, IRBIS, GEMINI MOTORS, Pulse, LEXMOTO, EMFMOTO, BENZER, WLIE, LEEWAY, CAPRI, BTC, GerRoe, Rover Bikes, Q-Traiding, TUTTI BELLA, La Souris Commercial тип WY50QT-6



E-CN.AЯ04.B.00125.P1

ОБЩИЙ ВИД ТРАНСПОРТНОГО СРЕДСТВА

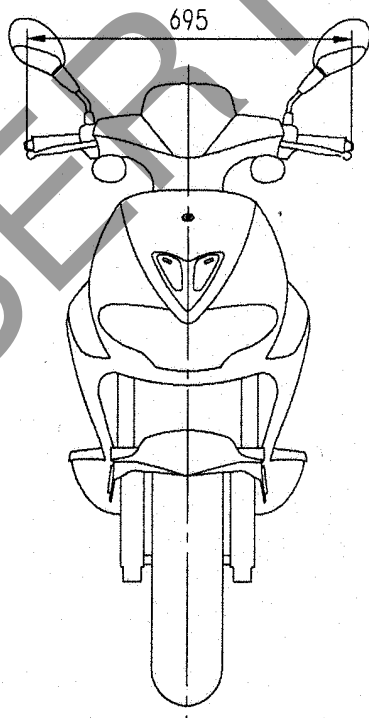
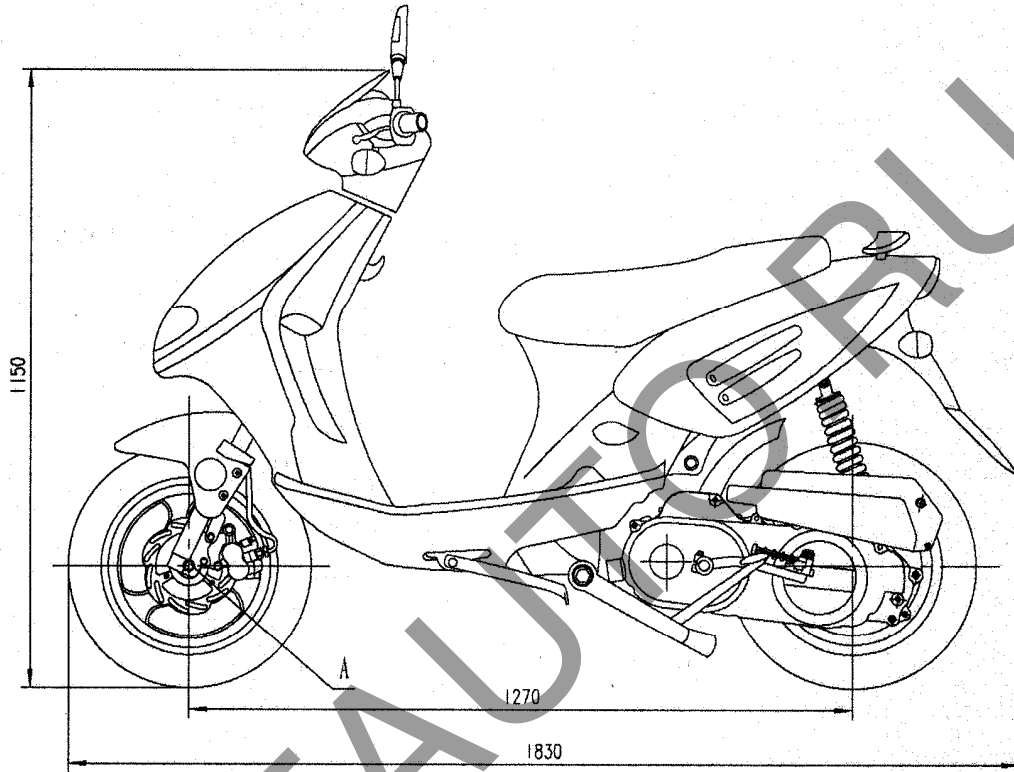
WANGYE, SANBEN, MONDIAL, SAMPO, SHANGBEN, UM, KENOS, SUPERBYKE, RIALLI, MDC, MISTRAL, 4WMOTO, Street Elegance, RIVERO, VIKERS, ZIPP, BENZER, GOWINN, LANVERTTI, TOROS, IRBIS тип WY50QT-7A



E-CN.AЯ04.B.00125.P1

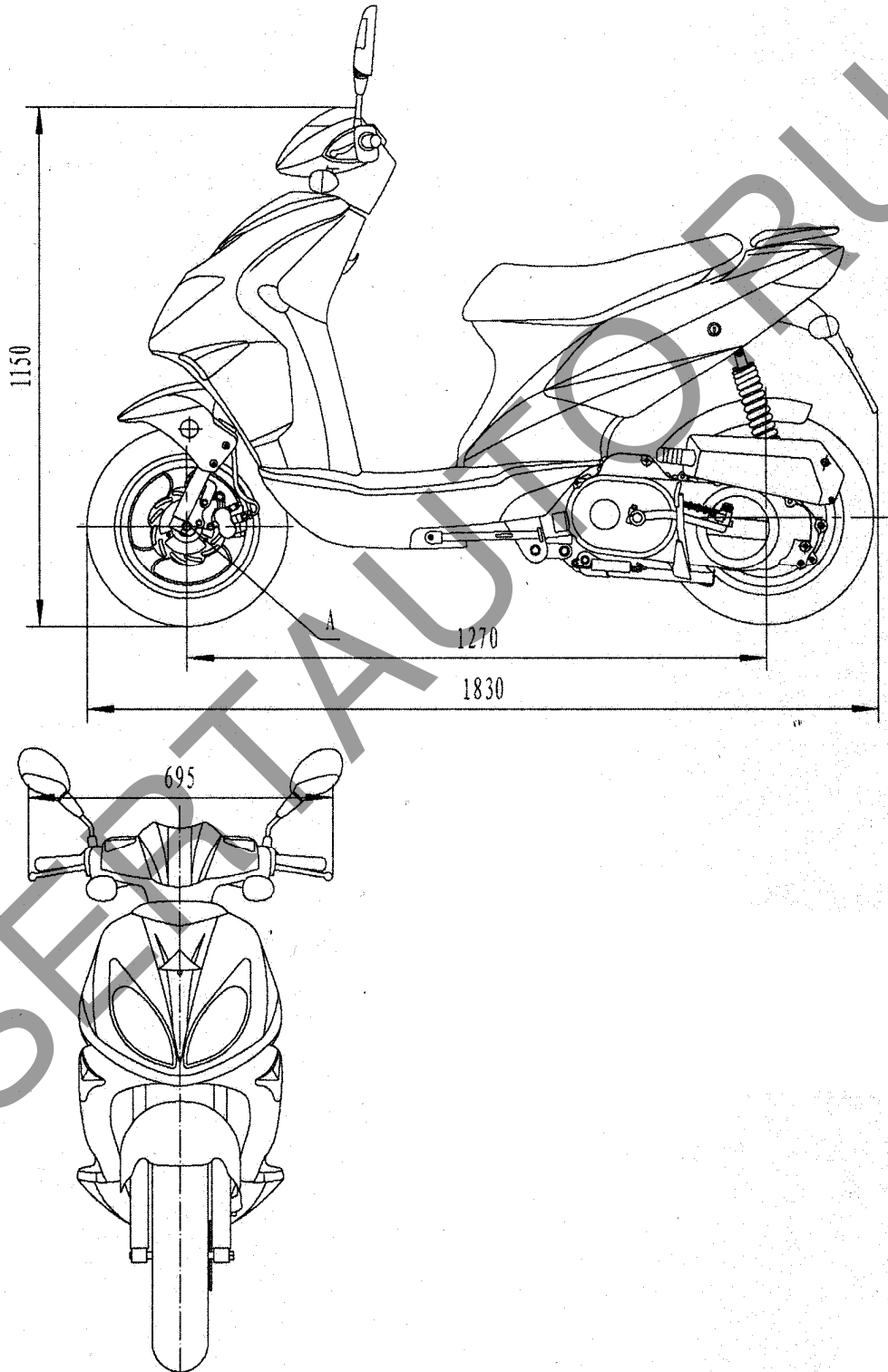
ОБЩИЙ ВИД ТРАНСПОРТНОГО СРЕДСТВА

WANGYE, SANBEN, MONDIAL, SAMPO, SHANGBEN, UM, KENOS, SUPERBYKE, RIALLI, MDC,
MISTRAL, 4WMOTO, Street Elegance, RIVERO, VIKERS, ZIPP, SANLI, BENZER, GOWINN,
LANVERTTI, TOROS, IRBIS тип WY50QT-16



E-CN.AЯ04.B.00125.P1

ОБЩИЙ ВИД ТРАНСПОРТНОГО СРЕДСТВА
WANGYE, SANBEN, MONDIAL, SAMPO, SHANGBEN, UM, KENOS, SUPERBYKE, RIALLI, MDC,
MISTRAL, 4WMOTO, Street Elegance, RIVERO, VIKERS, ZIPP, SANLI, BENZER, GOWINN,
LANVERTTI, TOROS, IRBIS тип WY50QT-16



E-CN.AЯ04.B.00125.P1

ОБЩИЙ ВИД ТРАНСПОРТНОГО СРЕДСТВА

WANGYE, SANBEN, UM, KENOS, SUPERBYKE, MDC, MISTRAL, 4WMOTO, Street Elegance, RIVERO, VIKERS, ZIPP, SANLI, GOWINN, LANVERTTI, IRBIS, GEMINI MOTORS, Pulse, LEXMOTO, EMFMOTO, BENZER, WLIE, LEEWAY, CAPRI, BTC, GerRoe, Rover Bikes, Q-Traiding, TUTTI BELLA, La Souris Commercial тип WY50QT-6A

