

E-CN.AЯ04.B.00140.P1

23 января 2013

23 января 2016

продукции машиностроения Федерального государственного унитарного
предприятия "Всероссийский научно-исследовательский
институт стандартизации и сертификации в машиностроении" (ОС "ИРОММАШ")
123007, г. Москва, ул. Шеногина, 4, ОГРН 1037739388939,
ГР № РОСС RU.0001.11АЯ04 с 20.03.2008 г. по 20.03.2013 г.
тел. (499) 259-74-85, факс (499) 256-14-77, e-mail 203-1@gost.ru

МАРКА	WANGYE, SANBEN, UM, MONDIAL, KENOS, SUPERBYKE, RIALLI, MDC, Street Elegance, 4WMOTO, MISTRAL, RIVERO, VIKERS, ZIPP, GEMINI MOTORS, BENZER, GOWINN, LANVERTTI, LEXMOTO, Pulse, IRBIS, SANLI, EMFMOTO, BENZER, WLIE, LEEWAY, CAPRI, BTC, GerRoe, Rover Bikes, Q-Traiding, TUTTI BELLA, La Souris Commercial
КОММЕРЧЕСКОЕ НАИМЕНОВАНИЕ	WY50QT-58, WY SB50QT-58, Marne 50, Centrino (WY50QT-58), WY50QT-58A, Marne 50B, Centrino S (WY50QT-58A)
ТИП	WY50QT-58 (с марками транспортного средства WANGYE, SANBEN, UM, MONDIAL, KENOS, SUPERBYKE, RIALLI, MDC, Street Elegance, 4WMOTO, MISTRAL, RIVERO, VIKERS, ZIPP, GEMINI MOTORS, BENZER, GOWINN, LANVERTTI, LEXMOTO, Pulse, IRBIS), WY50QT-58A (с марками транспортного средства WANGYE, SANBEN, UM, KENOS, MDC, SUPERBYKE, Street Elegance, 4WMOTO, MISTRAL, RIVERO, VIKERS, ZIPP, SANLI, GOWINN, LANVERTTI, GEMINI MOTORS, Pulse, LEXMOTO, EMFMOTO, BENZER, WLIE, LEEWAY, CAPRI, BTC, GerRoe, Rover Bikes, Q-Traiding, TUTTI BELLA, La Souris Commercial, IRBIS)
МОДИФИКАЦИИ	—
КАТЕГОРИЯ	L ₁
ЭКОЛОГИЧЕСКИЙ КЛАСС	—
КОД ОКП/ТН ВЭД	45 2930 / 8711 10
ЗАЯВИТЕЛЬ И ЕГО АДРЕС	Общество с ограниченной ответственностью "Ирбис Моторз" (ООО "Ирбис Моторз"), 119002, г. Москва, переулок Сивцев Вражек, д. 29/16, Российская Федерация ОГРН: 1097746207481 тел: (495) 627-64-80 факс: (495) 589-25-77
ИЗГОТОВИТЕЛЬ И ЕГО АДРЕС	Zhejiang Taizhou Wangye Power Co., Ltd., Huangyan Xinqian Industry Area, Taizhou City, Zhejiang Province, P.R. China тел.: +86-576-84067911 факс: +86-576-84067866

ПРЕДСТАВИТЕЛЬ ИЗГОТОВИТЕЛЯ И ЕГО АДРЕС	Общество с ограниченной ответственностью “Ирбис Моторз” (ООО “Ирбис Моторз”), 119002, г. Москва, переулок Сивцев Вражек, д. 29/16, Российская Федерация ОГРН: 1097746207481 тел: (495) 627-64-80 факс: (495) 589-25-77
СБОРОЧНЫЙ ЗАВОД И ЕГО АДРЕС	Huangyan Xinqian Industry Area, Taizhou City, Zhejiang Province, P.R. China
ПОСТАВЩИК СБОРОЧНЫХ КОМПЛЕКТОВ И ЕГО АДРЕС	—

соответствуют установленным в Российской Федерации требованиям технического регламента “О безопасности колесных транспортных средств”.

Действие данного ОДОБРЕНИЯ ТИПА ТРАНСПОРТНОГО СРЕДСТВА распространяется на серийно выпускаемую продукцию.

Данное ОДОБРЕНИЕ ТИПА ТРАНСПОРТНОГО СРЕДСТВА без приложений не действительно.

Приложение 1	Общие характеристики транспортного средства
Приложение 2	Перечень документов, явившихся основанием для оформления ОДОБРЕНИЯ ТИПА ТРАНСПОРТНОГО СРЕДСТВА
Приложение 3	Описание маркировки транспортного средства
Приложение 4	Общий вид транспортного средства на 2 страницах

ДОПОЛНИТЕЛЬНАЯ ИНФОРМАЦИЯ отсутствует.

Руководитель органа по сертификации _____

подпись

А.В. Куликов

инициалы, фамилия

ОДОБРЕНИЕ ТИПА ТРАНСПОРТНОГО СРЕДСТВА УТВЕРЖДЕНО.

Внесена запись в реестр за № _____

E-CN.АЯ04.В.00140.P1

от _____

22 января 2013

Заместитель руководителя _____

РОССТАНДАРТА

наименование федерального
органа исполнительной власти,
выполняющего функции
компетентного административного
органа Российской Федерации в
соответствии с Женевским
Соглашением 1958 года

подпись

А.В. Зажигалкин

инициалы, фамилия

E-CN.AЯ04.B.00140.P1

ОБЩИЕ ХАРАКТЕРИСТИКИ ТРАНСПОРТНОГО СРЕДСТВА

Количество и расположение колес	2, в ряд
Колесная формула / ведущие колеса	2 x 1 / заднее
Схема компоновки транспортного средства	двигатель в пределах базы
Расположение двигателя	ось коленчатого вала расположена поперек продольной плоскости транспортного средства
Количество мест для сидения	2
Рама	трубчатая, сварная, со штампованными элементами

Для транспортных средств:	WY50QT-58	WY50QT-58A
Габаритные размеры, мм		
- длина	1860	1875
- ширина	705	710
- высота	1160	1150
База, мм	1340	1275
Масса транспортного средства в снаряженном состоянии, кг	94	90
Полная масса транспортного средства (технически допустимая), кг	244	240
Максимальная осевая масса, на каждую из осей транспортного средства (технически допустимая):		
- на переднюю ось, кг		90
- на заднюю ось, кг		190
Двигатель (марка, тип)	WANGYE, SANBEN, UM, MONDIAL, KENOS, SUPERBYKE, RIALLI, MDC, Street Elegance, 4WMOTO, MISTRAL, RIVERO, VIKERS, ZIPP, GEMINI MOTORS, BENZER, GOWINN, LANVERTTI, LEXMOTO, Pulse, IRBIS	WANGYE, SANBEN, UM, KENOS, MDC, SUPERBYKE, Street Elegance, 4WMOTO, MISTRAL, RIVERO, VIKERS, ZIPP, SANLI, GOWINN, LANVERTTI, GEMINI MOTORS, Pulse, LEXMOTO, EMFMOTO, BENZER, WLIE, LEEWAY, CAPRI, BTC, GerRoe, Rover Bikes, Q-Traiding, TUTTI BELLA, La Souris Commercial, IRBIS
	139QMB	1PE40QMB
	четырёхтактный, с принудительным зажиганием, воздушного охлаждения	двухтактный, с принудительным зажиганием, воздушного охлаждения
- количество и расположение цилиндров	1, горизонтальное	
- рабочий объем цилиндров, см ³	49.6	49.2
- степень сжатия	10.5	7.0
максимальная мощность, кВт (мин ⁻¹) (по Директиве ЕС 95/1)	2.61 (7547)	3.2 (7000)
максимальный крутящий момент, Нм (мин ⁻¹)	3.31 (7547)	4.5 (6000)
Топливо	бензин с октановым числом не менее 95	

E-CN.AЯ04.B.00140.P1

Для транспортных средств:	WY50QT-58	WY50QT-58A
Система питания (тип)	карбюраторная	
Карбюратор (тип, маркировка)	HLIC, GY50	TK, Y16P
Воздушный фильтр (тип, маркировка)	HB, e11 GY6-50	HB, e4 WC
Система зажигания (тип)	электронная бесконтактная (CDI)	
Коммутатор (маркировка)	JT или SM или LJ, WD	SANXIN, 9A
Катушка (модуль) зажигания (маркировка)	JT или SM или LJ, WD	SANXIN, SMDX125-64
Свечи (маркировка)	TORCH, A7RTC	TORCH, E7RTC
Система выпуска и нейтрализации отработавших газов	один глушитель с нейтрализатором отработавших газов	
Нейтрализатор (маркировка)	e11 HXR	e4 HXR
Глушитель (маркировка)	e11 HXR	e4 HXR
Трансмиссия (тип)	механическая	
Сцепление (марка, тип)	сухое, автоматическое, центробежное	
Коробка передач (марка, тип)	автоматическая, клиноременный вариатор	
- передаточные числа:		
- минимальное передаточное число вариатора	0.80	
- максимальное передаточное число вариатора	2.60	
Главная передача (тип, маркировка)	шестеренчатая, цилиндрическая, двойная	
- передаточное число	11.05	
- передаточное число промежуточной передачи	1.00	
Подвеска		
- Передняя (описание)	телескопическая вилка с двумя пружинно-гидравлическими амортизаторами	
- Задняя (описание)	маятникового типа с пружинно-гидравлическими амортизаторами	
Рулевое управление (описание)	рулевая вилка мотоциклетного типа	
- рулевой механизм (тип, маркировка)	—	
Тормозные системы		
Рабочая (описание)	<p>Для WY50QT-58: передняя - AU-JB, YL-F008, однодисковый тормозной механизм с ручным гидравлическим приводом; задняя - PJ, CG125, барабанный тормозной механизм с ручным тросовым приводом или AU-JB, YL-F009 однодисковый тормозной механизм с ручным гидравлическим приводом.</p> <p>Для WY50QT-58A: передняя - AU-JB, SL3008, однодисковый тормозной механизм с ручным гидравлическим приводом; задняя – PJ, ZD, барабанный тормозной механизм с ручным тросовым приводом или AU-JB, YL-F009 однодисковый тормозной механизм с ручным гидравлическим приводом.</p>	

E-CN.AЯ04.B.00140.P1

Для транспортных средств:	WY50QT-58	WY50QT-58A
Шины		
- размерность	120/70-12	120/70-12
- минимально допустимый индекс нагрузки	51 или 56 или 58	51 или 56 или 58
- скоростная категория	J или K	J или K или L
- статический радиус, мм	228	228

Руководитель органа по сертификации

подпись

А.В. Куликов

инициалы, фамилия

SERTAUTO.RU

E-CN.AЯ04.B.00140.P1

ОПИСАНИЕ МАРКИРОВКИ ТРАНСПОРТНОГО СРЕДСТВА

1. Место расположения и форма знака обращения на рынке:
На табличке изготовителя. Знак обращения на рынке выполняется в соответствии с Постановлением Правительства Российской Федерации от 19 ноября 2003 г. № 696
2. Место расположения таблички изготовителя:
Средней части рамы в зоне подножки (для WY50QT-58),
В задней части рамы в над ведущим колесом (для WY50QT-58A).
3. Место расположения идентификационного номера:
 - 3.1 На табличке изготовителя.
 - 3.2 В передней части рамы в зоне крепления к оси вилки руля.
4. Структура и содержание идентификационного номера (номеров) транспортных средств:

1	2	3	4	5	6	7	8	9	10	11	12	13	14	15	16	17
L	F	F	?	B	?	?	?	?	?	?	?	?	?	?	?	?

Для WY50QT-58:

- поз. 1 - 3: международный код изготовителя (WMI): «LFF» - Zhejiang Taizhou Wangye Power Co., Ltd., P.R. China
- поз. 4: код обозначения марки транспортного средства
- поз. 5: обозначение рабочего объема двигателя: «B» – до 50 см³
- поз. 6: обозначение схемы компоновки транспортного средства: «T» - двухколесный мопед
- поз. 7 - 8: обозначение типа транспортного средства: “58” - для WY50QT-58
- поз. 9: контрольный символ
- поз. 10: код года выпуска согласно Таб. 1 Приложения № 8 к техническому регламенту о безопасности колесных транспортных средств
- поз. 11: код сборочной площадки
- поз. 12 - 17: производственный номер транспортного средства

Для WY50QT-58A:

- поз. 1 - 3: международный код изготовителя (WMI): «LFF» - Zhejiang Taizhou Wangye Power Co., Ltd., P.R. China
- поз. 4: код обозначения марки транспортного средства
- поз. 5: обозначение рабочего объема двигателя: «B» – до 50 см³
- поз. 6 - 8: обозначение типа транспортного средства: “58A” - для WY50QT-58A
- поз. 9: контрольный символ
- поз. 10: код года выпуска согласно Таб. 1 Приложения № 8 к техническому регламенту о безопасности колесных транспортных средств
- поз. 11: код сборочной площадки
- поз. 12 - 17: производственный номер транспортного средства

Руководитель органа по сертификации

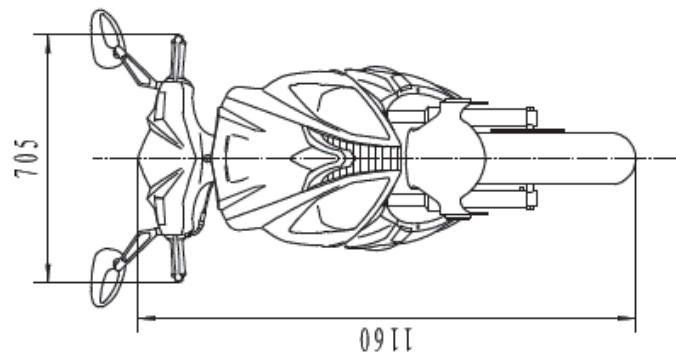
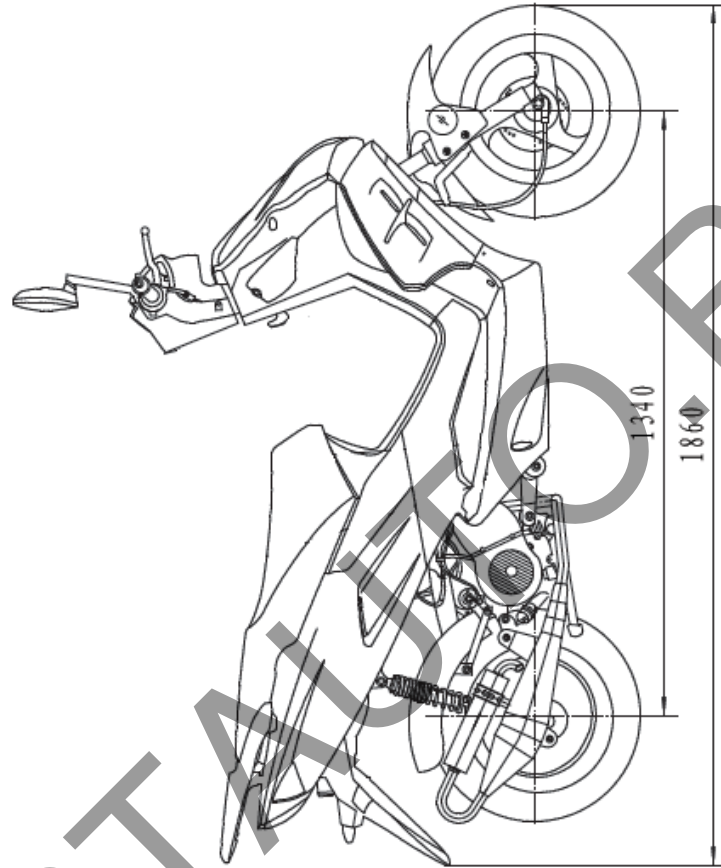
подпись

А.В. Куликов

инициалы, фамилия

E-CN.AЯ04.B.00140.P1

ОБЩИЙ ВИД ТРАНСПОРТНОГО СРЕДСТВА
WANGYE, SANBEN, UM, MONDIAL, KENOS, SUPERBYKE, RIALLI, MDC, Street Elegance,
4WMOTO, MISTRAL, RIVERO, VIKERS, ZIPP, GEMINI MOTORS, BENZER, GOWINN,
LANVERTTI, LEXMOTO, Pulse, IRBIS WY50QT-58



Е-СН.АЯ04.В.001**ОБЩИЙ ВИД ТРАНСПОРТНОГО СРЕДСТВА**

WANGYE, SANBEN, UM, KENOS, MDC, SUPERBYKE, Street Elegance, 4WMOTO, MISTRAL, RIVERO, VIKERS, ZIPP, SANLI, GOWINN, LANVERTTI, GEMINI MOTORS, Pulse, LEXMOTO, EMFMOTO, BENZER, WLIE, LEEWAY, CAPRI, BTC, GerRoe, Rover Bikes, Q-Traiding, TUTTI BELLA, La Souris Commercial, IRBIS тип WY50QT-58A

