

ОРГАН ПО СЕРТИФИКАЦИИ
Межотраслевой фонд "Сертификация автотранспорта САТР" ("САТР-ФОНД")
№ РОСС RU.0001.11MT02 от 06.06.2006 г.
125480, г. Москва, ул. Героев Панфиловцев, 24 (тел. 454-42-27)

РОСС RU.MT02.E05475

31 декабря 9

Марка транспортного средства	LADA
Тип транспортного средства	217030, 217230 (LADA PRIORA)
Категория транспортного средства	M₁
Код ОКП	45 1431
Код VIN	ХТА217030..., ХТА217230...
Экологический класс	3
Изготовитель и его адрес	ОАО "АВТОВАЗ" – Волжский автомобильный завод, 445633, Самарская обл., г. Тольятти, Южное шоссе, 36, Российская Федерация

ОБЩИЕ ХАРАКТЕРИСТИКИ ТРАНСПОРТНОГО СРЕДСТВА

Для модификаций:	217030	217230
Колесная формула / ведущие колеса	4 x 2 / передние	
Схема компоновки транспортного средства	переднеприводная; расположение двигателя - переднее поперечное	
Тип кузова / количество дверей	несущий, седан / 4	несущий, хэтчбек / 5
Количество мест спереди / сзади	2 / 3	
Габаритные размеры, мм		
– длина	4350	4210
– ширина	1680	1680
– высота	1420	1435
База, мм	2492	
Колея передних / задних колес, мм	1410 / 1380	

РОСС RU.MT02.E05475

Масса снаряженного транспортного средства, кг (по ОСТ 37.001.408-85)	1088
Полная масса транспортного средства, кг	1578
Полная масса, приходящаяся	
– на переднюю ось, кг	785
– на заднюю ось, кг	793
Допустимая полная масса прицепа, кг	
– прицеп без тормозов	500
– прицеп с тормозами	800
<hr/>	
Двигатель (марка, тип)	BA3-21126, четырехтактный, бензиновый
– количество и расположение цилиндров	4, рядное
– рабочий объем, см ³	1596
– степень сжатия	11.0
Максимальная мощность, кВт (мин ⁻¹)	72 (5600)
Максимальный крутящий момент, Нм (мин ⁻¹)	145 (4000±300)
Топливо	бензин с октановым числом не менее 95
Система питания	распределенный впрыск топлива с электронным управлением
Система впрыска (марка, тип)	Bosch, 1119-1144010 или АВТЭЛ, 1119-1144010-01 или 1119-1144010-02
Воздушный фильтр (марка, тип)	BA3, 2112-1109010-10, с бумажным элементом
Система зажигания	электронная
Блок управления зажиганием (марка, тип)	BOSCH, 21126-1411020-10 или АВТЭЛ, 21126-1411020-11 или ИТЭЛМА, 21126-1411020-12
Катушка зажигания (марка, тип)	BOSCH, 2112-3705010-10 (0221 504 461 или 0221 504 473) или ИТЭЛМА, 2112-3705010-11 или СОАТЭ, 2112-3705010-12 или ПО "Север", 2112-3705010-13
Свечи зажигания (марка, тип)	ЭЗ, АУ17ДВРМ или АУ15ДВРМ или BRISK "SUPER", DR15YC-1 или BOSCH, FR7DCU
Система выпуска и нейтрализации отработавших газов	основной и дополнительный глушители; система нейтрализации отработавших газов
Основной глушитель (марка, тип)	BA3, 1118-1200010-20* (для мод. 217030) BA3, 1118-1200010-30* (для мод. 217230)
Дополнительный глушитель (марка, тип)	BA3, 1118-1200020-20*
Нейтрализатор (марка, тип)	РОССКАТавто, 11194-1203008-10 или 11186-1203008 или Delphi ARC, 11194-1203008-11

* маркировка на глушителе

РОСС RU.MT02.E05475

Трансмиссия

механическая

Сцепление (марка, тип)

ВАЗ, сухое, однодисковое, с тросовым приводом

Коробка передач (марка, тип)

ВАЗ, с ручным управлением

– число передач

вперед – 5, назад – 1

– передаточные числа

I - 3.636
 II - 1.950
 III - 1.357
 IV - 0.941
 V - 0.784
 3.X. - 3.500

Главная передача (марка, тип)

ВАЗ, цилиндрическая, косозубая

– передаточное число

3.7

Подвеска

- передняя независимая, пружинная, типа Макферсон, со стабилизатором поперечной устойчивости
- задняя полузависимая, пружинная, с гидравлическими телескопическими амортизаторами

Рулевое управление (марка, тип)

рулевой механизм типа “шестерня - рейка”, рулевой привод с электроусилителем или гидроусилителем

Тормозные системы

- рабочая (марка, тип) гидравлический двухконтурный привод с диагональным разделением на контуры, с вакуумным усилителем, с АБС или без нее; тормозные механизмы передних колес - дисковые, задних - барабанные
- запасная (марка, тип) каждый контур рабочей тормозной системы
- стояночная (марка, тип) механический (тросовый) привод к тормозным механизмам задних колес

Шины

– марка	—		
– размер	185/65 R14	175/65 R14	185/60 R14
– индекс несущей способности	86	82	
– категория скорости	Н		

РОСС RU.MT02.E05475

**Дополнительное оборудование
транспортного средства**

по заказу: электрические стеклоподъемники задних дверей,
кондиционер (хладагент R-134A), подушка безопасности
пассажира, обогрев сидений

LADA 217030, 217230 (LADA PRIORA)

Описание маркировки транспортного средства приведено в приложении № 2.
Общие виды транспортных средств на 2 листах приведены в приложении № 3.

Б.В. Кисуленко**С.В. Пугачев**

Действует с "22" октября 2007 г.

РОСС RU.MT02.E05475

Приложение № 2 к "одобрению типа транспортного средства"

ОПИСАНИЕ МАРКИРОВКИ ТРАНСПОРТНОГО СРЕДСТВА

1. Место расположения и форма знака соответствия:

На табличке изготовителя.

Знак соответствия выполнен по ГОСТ Р 50460-92 с указанием номера данного "одобрения типа транспортного средства".

2. Место расположения таблички изготовителя:

В моторном отсеке, на опоре правой стойки передней подвески.

3. Место расположения идентификационного номера (VIN):

3.1. На табличке изготовителя.

3.2. В моторном отсеке, на опоре правой стойки передней подвески.

3.3. В багажном отделении, на кронштейне крепления запасного колеса.

4. Структура и содержание идентификационного номера (номеров) транспортных средств:

1	2	3	4	5	6	7	8	9	10	11	12	13	14	15	16	17
X	T	A	2	1	?	0	3	0	?	?	?	?	?	?	?	?

поз. 1 - 3: Международный идентификационный код изготовителя (код WMI):
ХТА - ОАО "АВТОВАЗ", Российская Федерация.

поз. 4 - 9: Обозначение типа транспортного средства и модификации:

217030 - ВАЗ-217030;

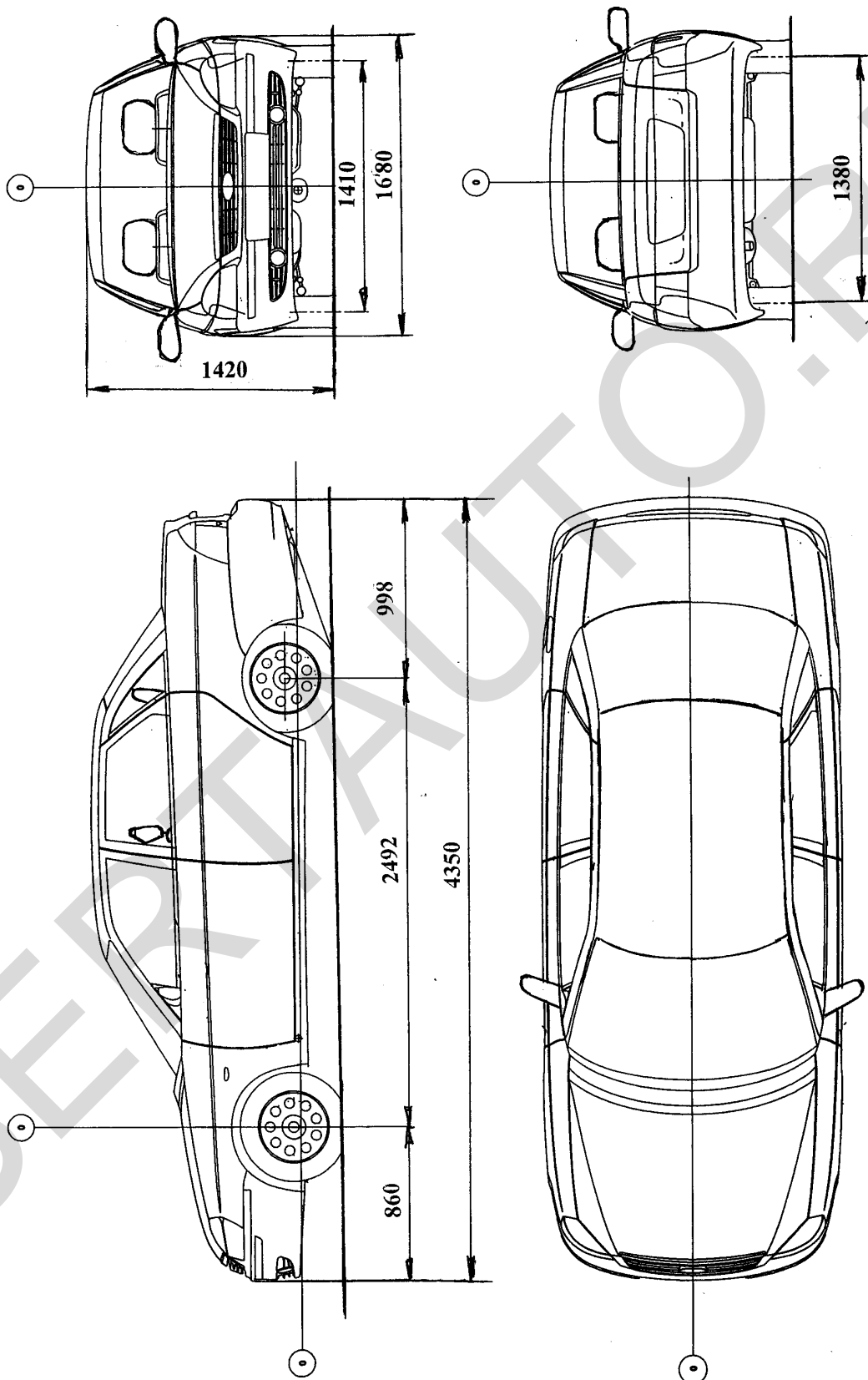
217230 - ВАЗ-217230.

поз. 10: Год выпуска согласно ОСТ 37.001.269.

поз. 11 - 17: Производственный номер транспортного средства.

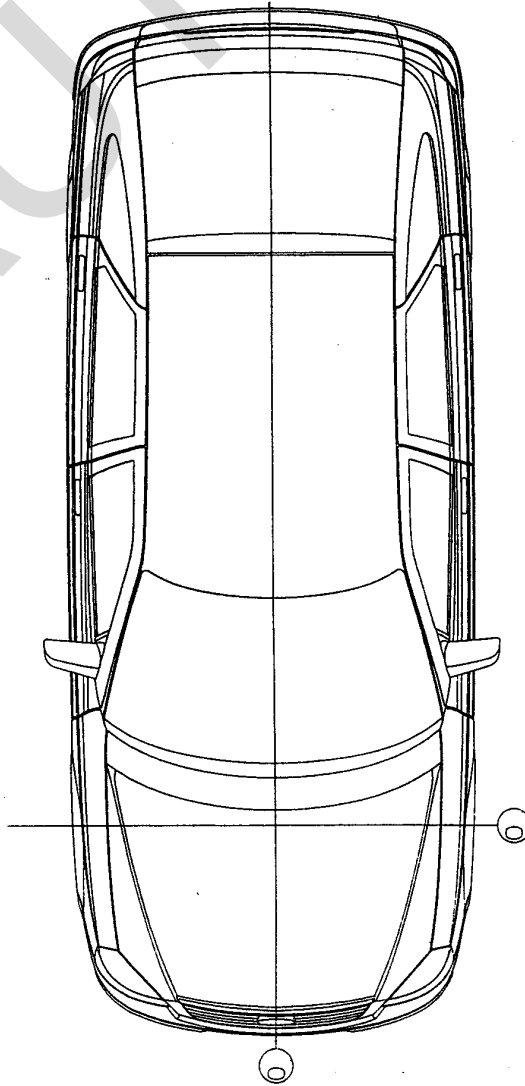
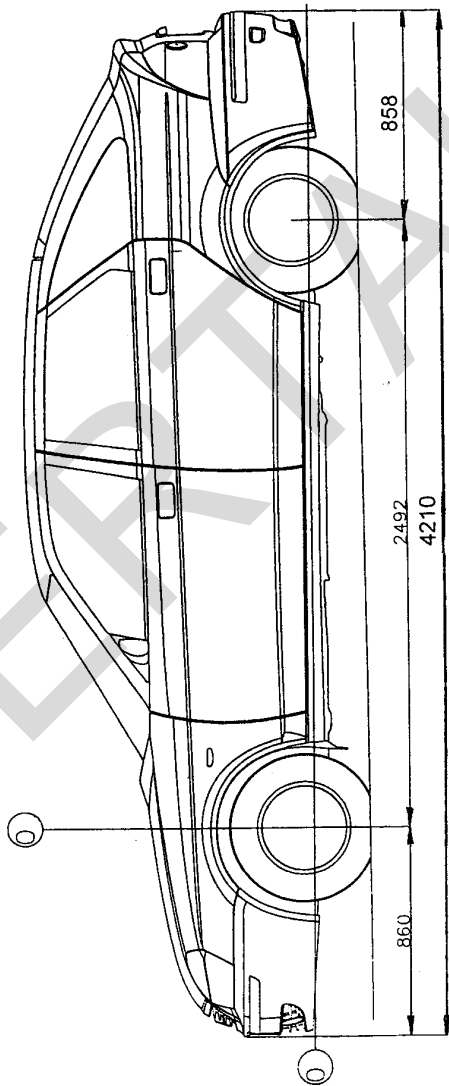
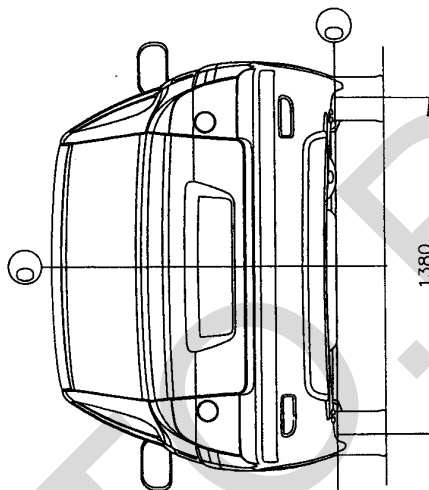
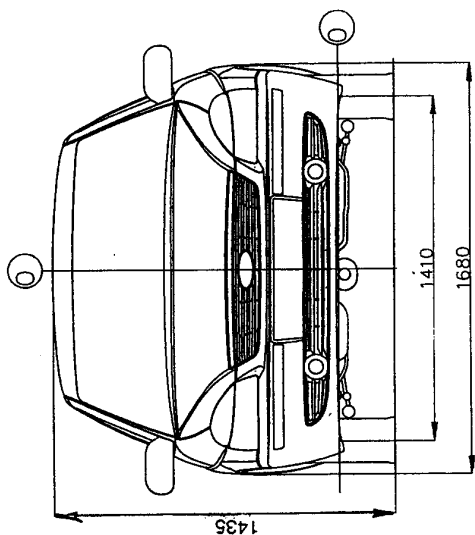
ВАЗ-2170, СХ-1

ГАБАРИТНЫЕ РАЗМЕРЫ



ВАЗ-2172, СХ-1

ГАБАРИТНЫЕ РАЗМЕРЫ



Приложение № 3 к "одобрению типа транспортного средства" № РОСС RU.МТ02.Е05475

Страница для заполнения полей данных:

ОТТС № **РОСС RU.МТ02.Е05475**

Бланк № 0028736

SERTAUTO.RU