

**K-RU.MT25.B.00008.П1Р1**

**21 марта 2012**

**31 декабря 2012**

**автомототехники - механических транспортных средств, запасных частей и принадлежностей  
Автономной некоммерческой организации “Центр содействия сертификации автототехники”  
(ОС ЦСС АМТ)**

141800, Московская область, г. Дмитров-7, ОГРН: 1035001607013

№ РОСС RU.0001.11MT25 от 17.12.2009 г. до 17.12.2014 г.

тел.: (495) 994-99-05, факс: (495) 994-99-40, e-mail: autorc@autorc.ru

МАРКА	ГАЗ
КОММЕРЧЕСКОЕ НАИМЕНОВАНИЕ	ГАЗель, Соболь
ТИП	3302, 2310
МОДИФИКАЦИИ	3302, 330202, 33023, 330232, 33025, 330252, 33027, 330273, 2310, 23107
КАТЕГОРИЯ	Н <sub>1</sub>
ЭКОЛОГИЧЕСКИЙ КЛАСС	транспортное средство, изготовленное на базе данного шасси, относится к 3 экологическому классу
КОД ОКП/ТН ВЭД	45 1118 / 8704 21 (с дв. Cummins ISF 2.8s3129T); 8704 31 (с дв. ЗМЗ-40524; УМЗ-4216; УМЗ-42161; УМЗ-42167)
ЗАЯВИТЕЛЬ И ЕГО АДРЕС	Общество с ограниченной ответственностью «Объединенный инженерный центр» (ООО «ОИЦ»), 603004, г. Нижний Новгород, пр. Ленина, д. 88, Российская Федерация, ОГРН: 1075256005868, тел.: (831) 290-91-00, факс: (831) 290-84-10
ИЗГОТОВИТЕЛЬ И ЕГО АДРЕС	Общество с ограниченной ответственностью «Автозавод «ГАЗ» (ООО «Автозавод «ГАЗ»»), 603004, г. Нижний Новгород, пр. Ильича, д. 5, Российская Федерация, ОГРН: 1045206907877, тел.: (831) 290-83-62, факс: (831) 290-84-10
ПРЕДСТАВИТЕЛЬ ИЗГОТОВИТЕЛЯ И ЕГО АДРЕС	Общество с ограниченной ответственностью «Объединенный инженерный центр» (ООО «ОИЦ»), 603004, г. Нижний Новгород, пр. Ленина, д. 88, Российская Федерация, ОГРН: 1075256005868, тел.: (831) 290-91-00, факс: (831) 290-84-10
СБОРОЧНЫЙ ЗАВОД И ЕГО АДРЕС	Общество с ограниченной ответственностью «Автозавод «ГАЗ», 603004, г. Нижний Новгород, пр. Ильича, д. 5, Российская Федерация

ПОСТАВЩИК СБОРОЧНЫХ  
КОМПЛЕКТОВ И ЕГО АДРЕС

соответствуют установленным в Российской Федерации требованиям технического регламента О безопасности колесных транспортных средств по перечню требований в соответствии с Приложением № 2 к настоящему ОДОБРЕНИЮ ТИПА ШАССИ.

Действие данного ОДОБРЕНИЯ ТИПА ШАССИ распространяется на серийно выпускаемую продукцию.

Данное ОДОБРЕНИЕ ТИПА ШАССИ без приложений недействительно.

Приложение № 1. Общие характеристики шасси

Приложение № 2. Перечень документов, явившихся основанием для оформления ОДОБРЕНИЯ ТИПА ШАССИ

Приложение № 3. Описание маркировки шасси

Приложение № 4. Общий вид шасси на шести страницах

#### ДОПОЛНИТЕЛЬНАЯ ИНФОРМАЦИЯ

Вариант изготовления: шасси с кабиной и двигателем.

Конструкция допускает возможность передвижения шасси своим ходом по дорогам общего пользования.

Руководитель органа по сертификации

\_\_\_\_\_

подпись

**А.П. Гусаров**

\_\_\_\_\_  
инициалы, фамилия

**ОДОБРЕНИЕ ТИПА ШАССИ УТВЕРЖДЕНО.**

Внесена запись в реестр за № K-RU.MT25.B.00008.П1Р1 от 21 марта 2012

Заместитель руководителя

**РОССТАНДАРТА**

\_\_\_\_\_  
наименование федерального органа  
исполнительной власти, выполняющего функции  
компетентного административного органа  
Российской Федерации в соответствии  
с Женевским Соглашением 1958 года

\_\_\_\_\_

подпись

**А.В. Зажигалкин**

\_\_\_\_\_  
инициалы, фамилия

## K-RU.MT25.B.00008.П1Р1

## ОБЩИЕ ХАРАКТЕРИСТИКИ ШАССИ

Колесная формула / ведущие колеса	4 × 2 / задние (для мод. 3302, 330202, 33023, 330232, 33025, 330252, 2310); 4 × 4 / все (для мод. 33027, 330273, 23107)				
Схема компоновки шасси	полукапотная				
Расположение двигателя	переднее продольное				
Кабина	цельнометаллическая, двухдверная, трехместная (для мод. 3302, 330202, 33027, 33025, 330252, 2310, 23107) или шестиместная двухрядная (для мод. 33023, 330232, 330273)				
для модификаций:	3302	33025	330252	330202	330232
Габаритные размеры, мм					
– длина	5140		6135		5740
– ширина	2015				
– высота	2120			2274	
База, мм	2900		3500		
Колея передних/задних колес, мм	1700/1560				
Масса шасси в снаряженном состоянии, кг	1615-1765		1665-1815		1810-1960
Полная масса транспортного средства, кг (технически допустимая)	3500				
Максимальная осевая масса, кг (технически допустимая)					
– на переднюю ось	1400		1500		
– на заднюю ось	2500		2500		
Максимальная масса прицепа, кг	буксировка прицепа не предусмотрена				
для модификаций:	33023	33027	330273	2310	23107
Габаритные размеры, мм					
– длина	5140			4740	
– ширина	2015	2050		2015	
– высота	2274	2210	2364	2070	2170
База, мм	2900			2760	
Колея передних/задних колес, мм	1700/1560	1720/1560		1700/1700	1720/1700
Масса шасси в снаряженном состоянии, кг	1755-1905	1785-1935	1940-2090	1540-1610	1750-1900
Полная масса транспортного средства, кг (технически допустимая)	3500			2800	3000
Максимальная осевая масса, кг (технически допустимая)					
– на переднюю ось	1400	1650		1550	1650
– на заднюю ось	2500	2500		1620	1650
Максимальная масса прицепа, кг	буксировка прицепа не предусмотрена				

## K-RU.MT25.B.00008.П1P1

для модификаций:	3302, 330202, 33023, 330232, 33027, 330273, 2310, 23107		3302, 330202, 33023, 330232		33025, 330252	
Двигатель (марка, тип)	<b>ЗМЗ-40524</b>	<b>УМЗ-4216</b>	<b>УМЗ-42161</b>	<b>УМЗ-42167</b>		
	четырехтактный с искровым зажиганием					
– количество и расположение цилиндров	4, рядное					
– рабочий объем цилиндров, см <sup>3</sup>	2464	2890				
– степень сжатия	9.4	<b>9.2</b>	8.8	8.8		
Максимальная мощность, кВт (мин <sup>-1</sup> ) по Правилам ЕЭК ООН № 85	91 (4500)	78,5 (4000)	72,8 (4000)	78.5 (4000)	72.6 (4000)	
Максимальный крутящий момент, Н·м (мин <sup>-1</sup> )	205 (4000)	220,5 (2500)	220,7 (2500)	220,5 (2500)		
Топливо	бензин с октановым числом не менее 92					сжиженный нефтяной газ
Система питания (тип)	впрыск топлива с электронным управлением					
Блок управления (маркировка)	МИКАС 11ЕТ 371.3763, VS9.0 905. 3763	<b>M12.3</b> 42164, <b>B763</b>	M10.3 4216. 3763	M10.3 4216.3763- 70	M10.3 4216.3763	–
Блок управления впрыска газа (маркировка)	–					OMVL AEB 2001 NC
Воздушный фильтр (тип, маркировка)	AK31105- 1109010, 3110- 1109010-10	-	AK31105-1109010, 3110-1109010-10			
	-	AK2217-1109010 с бумажным элементом				
Глушитель шума впуска (маркировка)	3221-1109410	–				
Система зажигания (тип)	микропроцессорная					
Катушка (модуль) зажигания (маркировка)	ZS-K-1x1, 0 221 504 027, B211 152832_04	<b>5810.3705,</b> <b>48.3705,</b> <b>57.3705,</b> <b>4601.3705,</b> <b>54.3705,</b> <b>2111.3705,</b> <b>4216.3705</b>	3032.3705, 405.3705, 3012.3705, 5810.3705, 48.3705, 57.3705, 4601.3705, 54.3705, <b>2111.3705,</b> <b>4216.3705</b>			
Свечи (маркировка)	DR17YC/A	<b>A17ДВРМ,</b> <b>LR15YC</b> <b>или Bosch</b> <b>WR7DC</b>	A17ДВРМ или LR15YC			

## K-RU.MT25.B.00008.П1Р1

<b>Система выпуска и нейтрализации отработавших газов</b>	один глушитель; система нейтрализации отработавших газов				
для двигателей:	<b>3МЗ-40524</b>	<b>УМЗ-4216</b>	<b>УМЗ-42161</b>	<b>УМЗ-42167</b>	
Нейтрализаторы (маркировка)	КФ.3302. 1206005-30, РКа.3302. 1206005-30, 367.1206000-15, ЭМ.3302. 1206005-30	2752.1206005, МГС.2310. 1206005-35	367.1206000-27**, 367.1206000-28*, КФ.2310. 1206005-30**, 2752. 1206005	367. 1206000-28, КФ.2310. 1206005-30	КФ.2310. 1206005-30, 367.1206000-28
Глушители (маркировка)	с набивкой резонаторно-расширительного типа				
	33023-1201008-10, 330202-1201008-10, 2310-1201008-10	27527-1201008-10, 3221-1201008-50, 3302-1201008-40, 330232-1201008-20	3221-1201008, 330232-1201008, 330232-1201008-10, 2752-1201008, 27527-1201008-10, 3221-1201008-50, 3302-1201008-40, 330232-1201008-20	3302-1201008-20	3302-1201008-20, 330232-1201008-10

\* - для мод. 3302, 330202, 33023, 330232, 23107, 2310;

\*\* - для мод. 33027, 330273, 2310.

для модификаций:	3302, 330202, 33023, 330232, 2310, 33027, 330273, 23107
<b>Двигатель</b> (марка, тип)	Cummins ISF 2.8s3129T
	четырёхтактный дизель с турбонаддувом
– количество и расположение цилиндров	4, рядное
– рабочий объем цилиндров, см <sup>3</sup>	2781
– степень сжатия	16.5
Максимальная мощность, кВт (мин <sup>-1</sup> ) по Правилам ЕЭК ООН № 85	88.3 (3200)
Максимальный крутящий момент, Нм (мин <sup>-1</sup> )	297 (1600-2700)
Топливо	дизельное
<b>Система питания</b> (тип)	впрыск топлива под давлением
Блок управления (маркировка)	СМ 2220
ТНВД (тип, маркировка)	Bosch, CR/CP 1H3/L85/10-789S
Форсунки (тип, маркировка)	Bosch, 0 445
Нагнетатель воздуха (тип, маркировка)	Holset, HE211W
Воздушный фильтр (тип, маркировка)	AK2705-1109010, с сухим бумажным элементом

## K-RU.MT25.B.00008.П1P1

<b>Система выпуска и нейтрализации отработавших газов</b>	один глушитель, система нейтрализации отработавших газов отсутствует		
Глушители (маркировка)	330202-1201008-40, 3221-1201008-50, 27527-1201008-10, с набивкой резонаторно-расширительного типа		
<b>Трансмиссия (тип)</b>	механическая		
Сцепление (марка, тип)	сухое, однодисковое, с гидравлическим приводом		
Коробка передач (марка, тип)	ГАЗ, синхронизированная, с ручным управлением		
– число передач	вперед - 5, назад -1		
– передаточные числа		только для мод. с двигателем Cummins ISF 2.8s3129T	
I -	4.050	3.786	
II -	2.340	2.188	
III -	1.395	1.304	
IV -	1.000	1.000	
V -	0.849	0.794	
3.X. -	3.510	3.280	
Раздаточная коробка (тип, маркировка)	ГАЗ, с межосевым блокируемым дифференциалом		
– число передач	2		
– передаточные числа	низшее – 1.87; высшее – 1.07		
Главная передача (тип, маркировка)	ГАЗ, гипоидная		
– передаточное число	4.556 или 4.3, или 5.125		
<b>Подвеска</b>			
Передняя (описание)	зависимая, на продольных полуэллиптических рессорах, с телескопическими амортизаторами, со стабилизатором поперечной устойчивости или без него (для мод. 3302?? с колесной формулой 4x2), без стабилизатора поперечной устойчивости (для мод. 3302?? с колесной формулой 4x4, 23107);		
Задняя (описание)	независимая, на поперечных рычагах, пружинная, с телескопическими амортизаторами, со стабилизатором поперечной устойчивости (для мод. 2310)		
Задняя (описание)	зависимая, на продольных полуэллиптических рессорах с телескопическими амортизаторами, со стабилизатором поперечной устойчивости		
<b>Рулевое управление (описание)</b>	с гидроусилителем		без гидроусилителя
– рулевой механизм (тип, маркировка)	"винт-шариковая гайка-рейка-сектор"		
	ШНКФ453461.123, ГУР05.00.000	8090.955.302	3302-3400014-01, 3302-3400014-02
<b>Тормозные системы</b>			
Рабочая (описание)	гидравлический двухконтурный привод, с вакуумным усилителем, с АБС (для мод. 3302, 330202, 33023, 330232, 33025, 330252, 2310) или без нее; тормозные механизмы передних колес – дисковые, задних колес – барабанного типа		
Запасная (описание)	каждый контур рабочей тормозной системы		

## K-RU.MT25.B.00008.П1P1

Стояночная (описание)	механический (тросовый) привод к тормозным механизмам задних колес
Вспомогательная (износостойкая) (описание)	–
– усилитель (маркировка)	24-3510010-02 или 0204703525
– компрессор (маркировка)	–
– тормозные камеры/цилиндры (маркировка)	главный цилиндр: 3110-3505010 (для мод. с АБС); 31029-3505010 (для мод. без АБС); 0204703525 (с усилителем в сборе)
– цилиндр колесный заднего тормоза (маркировка)	24-3501040-01 (ГАЗель), 24-10-3502040 (Соболь)

Шины	размерность	минимально допустимый индекс нагрузки	скоростная категория	статический радиус, мм
- для мод. 3302, 330202, 33023, 330232, 33025, 330252	175R16C, 185/75R16C	98/96, 101/99, 104/102	N, Q	310
- для мод. 33027, 330273	195R16C	104/102	L	331
- для мод. 2310	185/75R16C, 215/65R16	104/102, 102	Q, T	310
- для мод. 23107	225/75R16	108	S	340

<b>Оборудование шасси</b>	утеплитель облицовки радиатора, кондиционер (хладагент R134A)
---------------------------	---

Руководитель органа по сертификации

подпись

А.П. Гусаров

инициалы, фамилия

## К-RU.MT25.B.00008.П1Р1

## ОПИСАНИЕ МАРКИРОВКИ ШАССИ

## 1. Место расположения и форма знака обращения на рынке:

Рядом с табличкой изготовителя.

Знак обращения на рынке выполнен в соответствии с Постановлением Правительства Российской Федерации от 19 ноября 2003 г. № 696.

## 2. Место расположения таблички изготовителя:

На задней стойке проема правой двери кабины.

## 3. Место расположения идентификационного номера:

3.1. На табличке изготовителя.

3.2. На правом лонжероне рамы перед передним кронштейном задней рессоры (при установке второго топливного бака и для мод. 33025, 330252 – между кронштейнами задних рессор).

## 4. Структура и содержание идентификационного номера (номеров) шасси:

1	2	3	4	5	6	7	8	9	10	11	12	13	14	15	16	17
X	9	6	?	3	?	?	?	?	?	?	?	?	?	?	?	?

поз. 1 - 3: Международный идентификационный код изготовителя (WMI):  
X96 – ООО "Автозавод ГАЗ", Российская Федерация.

поз. 4 – 9: Обозначение модификаций шасси:

330200 – для 3302;  
330202 – для 330202;  
330230 – для 33023;  
330232 – для 330232;  
330270 – для 33027;  
330273 – для 330273;  
330250 – для 33025;  
330252 – для 330252;  
231000 – для 2310;  
231070 – для 23107.

поз. 10: Модельный год согласно Таблице 1 Приложения № 8 к техническому регламенту о безопасности колесных транспортных средств.

поз. 11 - 17: Производственный номер шасси.

Руководитель органа по сертификации

\_\_\_\_\_

подпись

А.П. Гусаров

\_\_\_\_\_

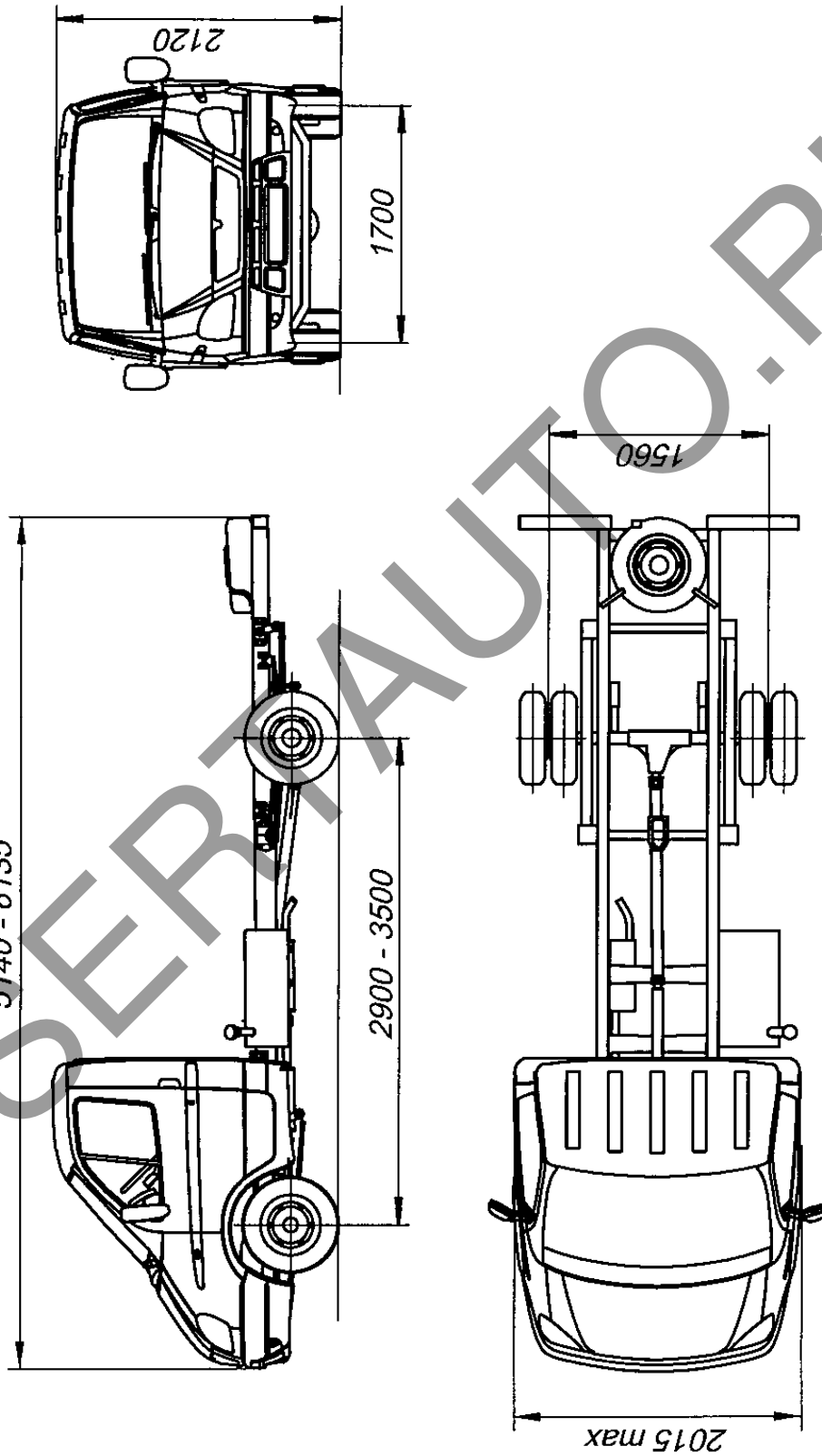
инициалы, фамилия



K-RU.MT25.B.00008.П1Р1

## ОБЩИЙ ВИД ШАССИ

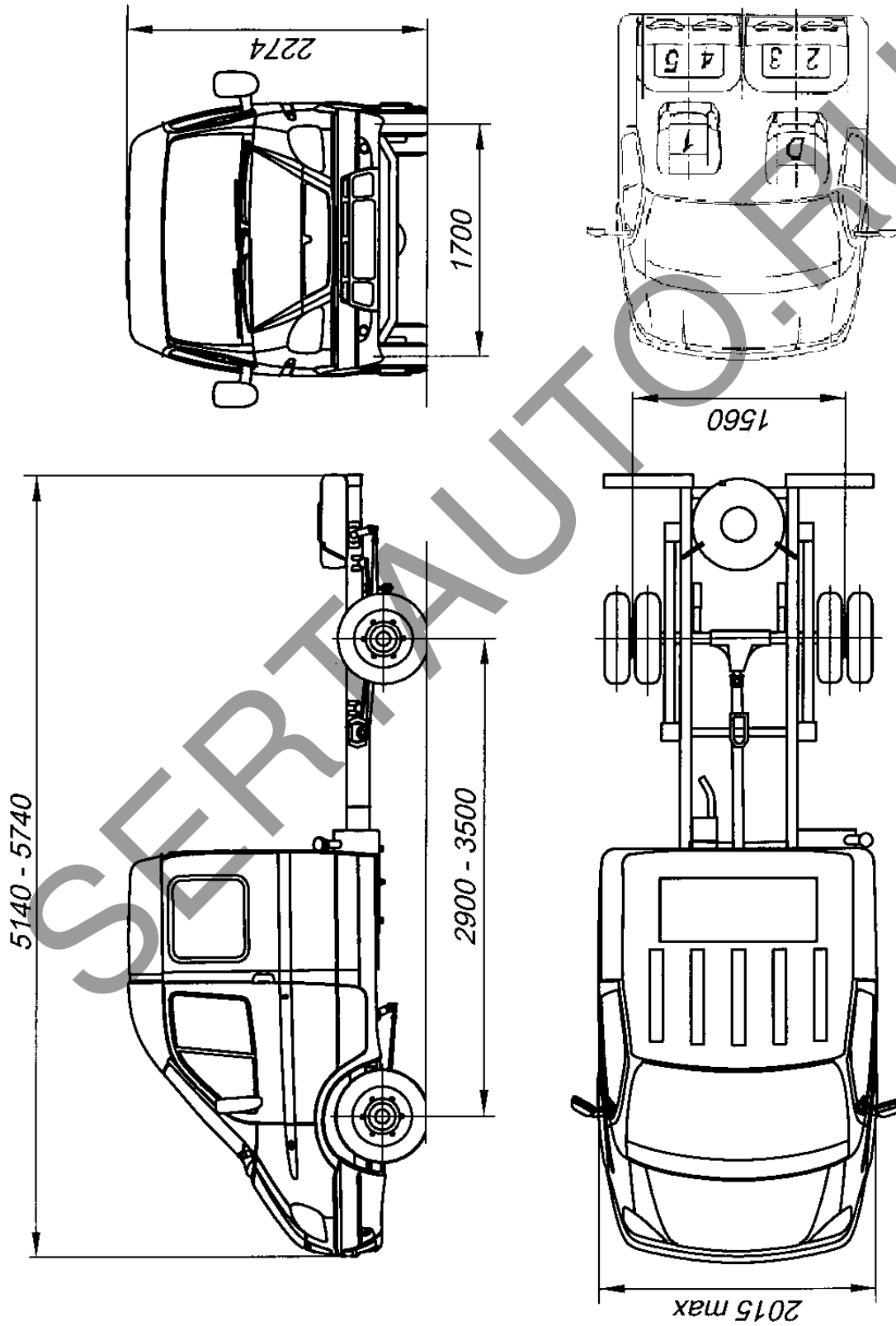
ГАЗ тип 3302 модификации 3302, 330202, 33025, 330252



K-RU.MT25.B.00008.П1Р1

ОБЩИЙ ВИД ШАССИ

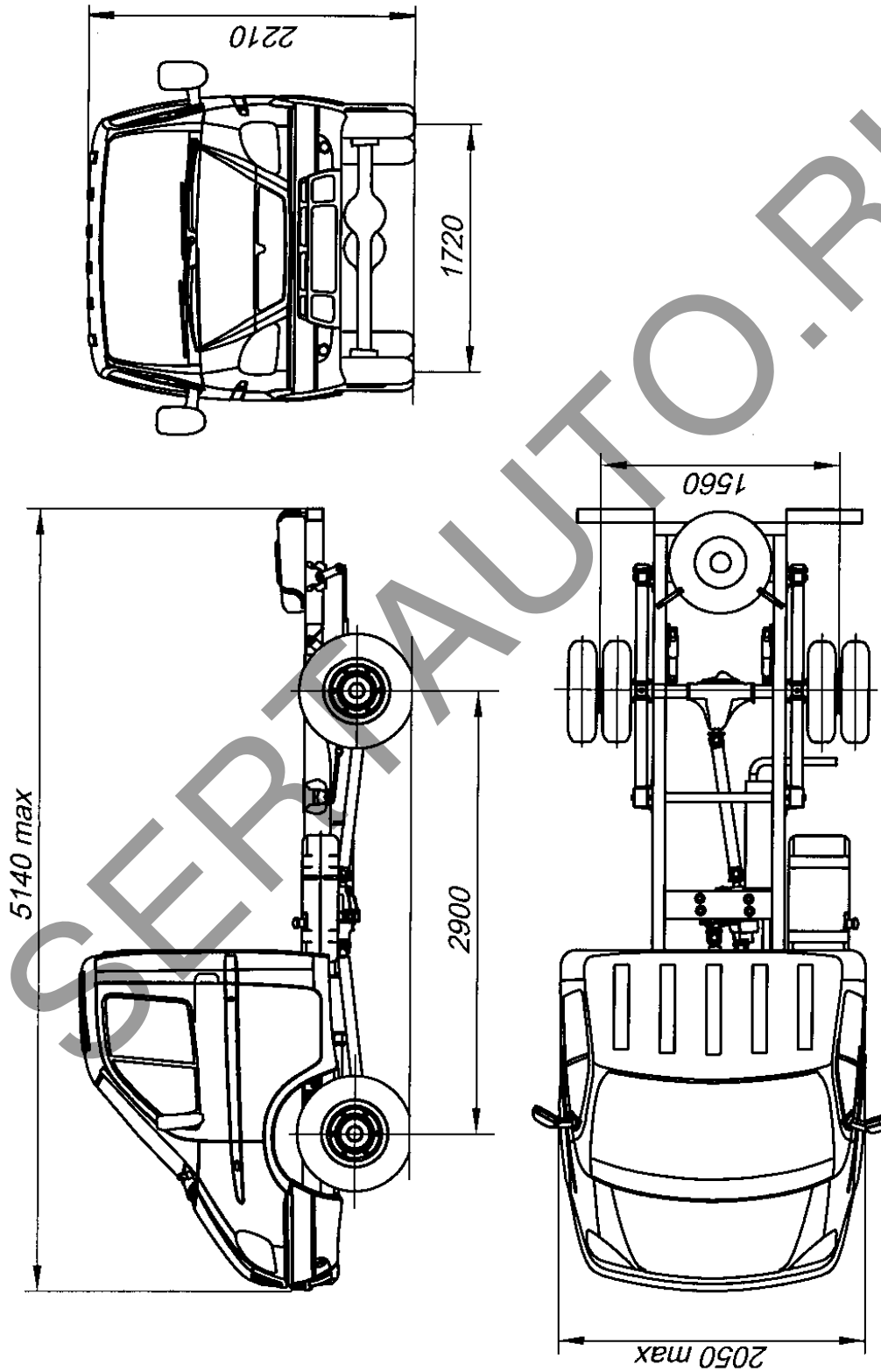
ГАЗ тип 3302 модификации 33023, 330232



K-RU.MT25.B.00008.П1Р1

## ОБЩИЙ ВИД ШАССИ

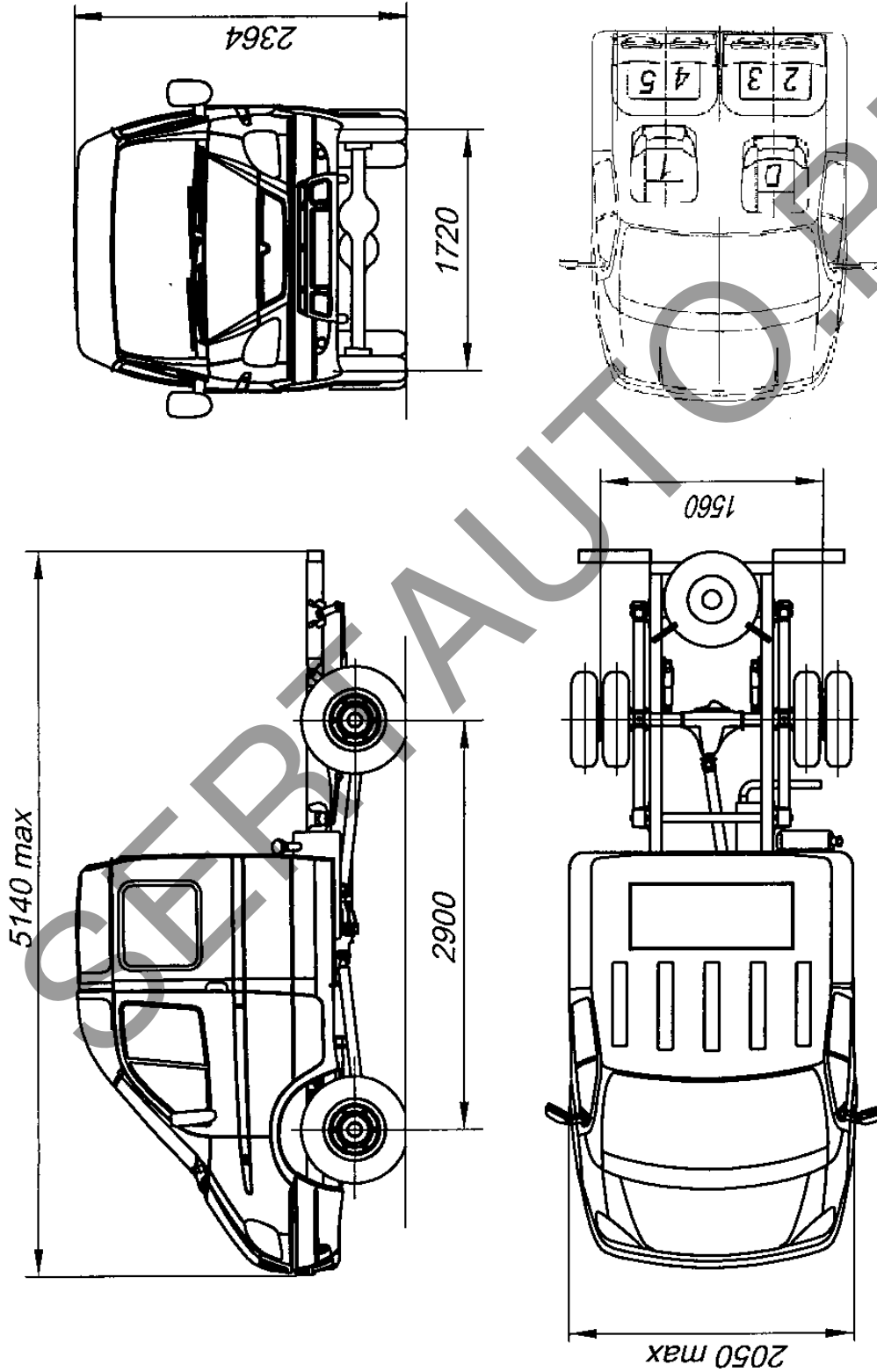
ГАЗ тип 3302 модификация 33027



К-РУ.МТ25.В.00008.П1Р1

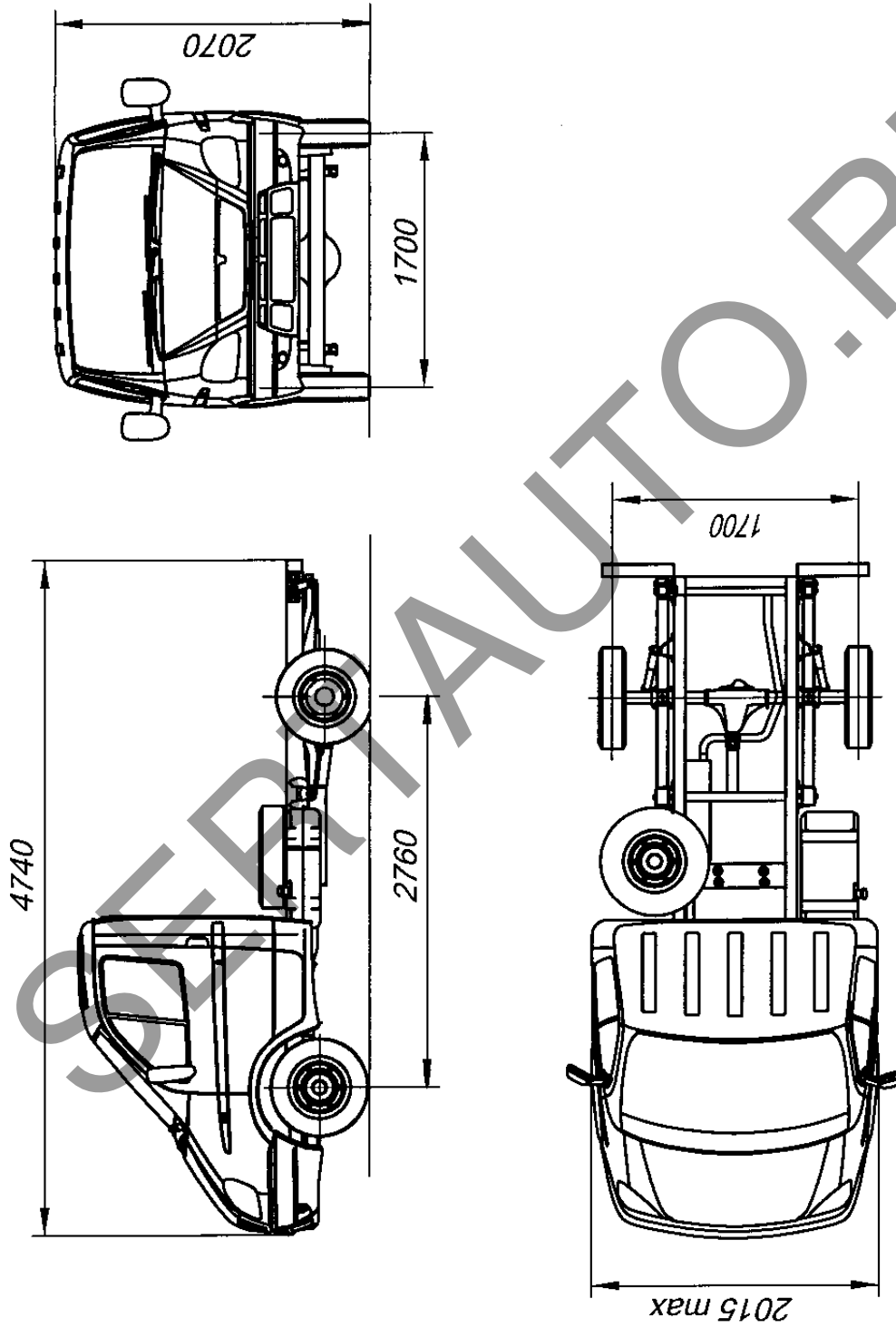
ОБЩИЙ ВИД ШАССИ

ГАЗ тип 3302 модификация 330273



K-RU.MT25.B.00008.П1Р1

ОБЩИЙ ВИД ШАССИ  
ГАЗ тип 2310 модификация 2310



K-RU.MT25.B.00008.П1Р1

ОБЩИЙ ВИД ШАССИ  
ГАЗ тип 2310 модификация 23107

