

РОССИЙСКАЯ ФЕДЕРАЦИЯ
ОДОБРЕНИЕ ТИПА ТРАНСПОРТНОГО СРЕДСТВА

0005894

№ E-RU.MT02.B.00109.P1P2

Срок действия с 02 июля 2012 по 31 декабря 2012

ОРГАН ПО СЕРТИФИКАЦИИ

механических транспортных средств и прицепов, их составных частей и предметов оборудования
"САТР-ФОНД" Межотраслевого Фонда "Сертификация автотранспорта САТР" (ОС "САТР-ФОНД")
125480, г. Москва, ул. Героев Панфиловцев, 24, ОГРН: 1027739132530
№ РОСС RU.0001.11MT02 от 04.06.2009 г. до 04.06.2014 г.
тел.: (495) 454-42-27, факс: (495) 454-72-12, e-mail: mail@satr-fond.ru

ТРАНСПОРТНЫЕ СРЕДСТВА

МАРКА	ГАЗ			
КОММЕРЧЕСКОЕ НАИМЕНОВАНИЕ	Газель		Соболь	
ТИП	3302	2705	2310	2752
МОДИФИКАЦИИ	3302, 330202, 33023, 330232, 33027, 330273, 33025, 330252	2705, 27057	2310, 23107	2752, 27527
КАТЕГОРИЯ	N ₁			
ЭКОЛОГИЧЕСКИЙ КЛАСС	3			
КОД ОКП/ТН ВЭД	45 1112, 45 2330 (только для мод. 2705, 27057 в исполнении «мобильный офис центра занятости населения») / 8704 21 (для мод. с дв. Cummins ISF 2.8s3129T), 8704 31 (для мод. с дв. ЗМЗ-40524, УМЗ-4216, 42161, 42167)			
ЗАЯВИТЕЛЬ И ЕГО АДРЕС	Общество с ограниченной ответственностью "Объединенный инженерный центр" (ООО "ОИЦ"), 603004, г. Нижний Новгород, пр. Ленина, 88, Российская Федерация, ОГРН 1075256005868, тел.: (831) 290-91-00, факс: (831) 290-84-10			
ИЗГОТОВИТЕЛЬ И ЕГО АДРЕС	Общество с ограниченной ответственностью «Автозавод «ГАЗ» (ООО «Автозавод «ГАЗ»), 603004, г. Нижний Новгород, пр. Ильича, 5, Российская Федерация, ОГРН 1045206907877, тел.: (831) 290-83-62, факс: (831) 290-84-10			
ПРЕДСТАВИТЕЛЬ ИЗГОТОВИТЕЛЯ И ЕГО АДРЕС	Общество с ограниченной ответственностью "Объединенный инженерный центр" (ООО "ОИЦ"), 603004, г. Нижний Новгород, пр. Ленина, 88, Российская Федерация, ОГРН 1075256005868, тел.: (831) 290-91-00, факс: (831) 290-84-10			
СБОРОЧНЫЙ ЗАВОД И ЕГО АДРЕС	Общество с ограниченной ответственностью «Автозавод «ГАЗ» (ООО «Автозавод «ГАЗ»), 603004, г. Нижний Новгород, пр. Ильича, 5, Российская Федерация, тел.: (831) 290-83-62, факс: (831) 290-84-10			
ПОСТАВЩИК СБОРОЧНЫХ КОМПЛЕКТОВ И ЕГО АДРЕС				

соответствуют установленным в Российской Федерации требованиям технического регламента о безопасности колесных транспортных средств.

Действие данного ОДОБРЕНИЯ ТИПА ТРАНСПОРТНОГО СРЕДСТВА распространяется на серийно выпускаемую продукцию.

Данное ОДОБРЕНИЕ ТИПА ТРАНСПОРТНОГО СРЕДСТВА без приложений недействительно.

Приложение № 1. Общие характеристики транспортного средства

Приложение № 2. Перечень документов, явившихся основанием для оформления ОДОБРЕНИЯ ТИПА ТРАНСПОРТНОГО СРЕДСТВА

Приложение № 3. Описание маркировки транспортного средства

Приложение № 4. Общий вид транспортного средства на пяти страницах

ДОПОЛНИТЕЛЬНАЯ ИНФОРМАЦИЯ

Назначение транспортных средств 2705, 27057 в исполнении «мобильный офис центра занятости населения» – передвижной офис для работы сотрудников государственной службы занятости населения (во время стоянки транспортного средства).

Руководитель органа по сертификации



подпись

Б.В. Кисуленко

инициалы, фамилия

ОДОБРЕНИЕ ТИПА ТРАНСПОРТНОГО СРЕДСТВА УТВЕРЖДЕНО.

Внесена запись в реестр за № E-RU.MT02.V.00109.П1P2 от 02 июля 2012

Заместитель руководителя

РОССТАНДАРТА

наименование федерального органа исполнительной власти, выполняющего функции компетентного административного органа Российской Федерации в соответствии с Женевским Соглашением 1958 года



подпись

А.В. Зажигалкин

инициалы, фамилия

к Одобрению типа транспортного средства № E-RU.MT02.B.00109.П1P2

ОБЩИЕ ХАРАКТЕРИСТИКИ ТРАНСПОРТНОГО СРЕДСТВА

для модификаций:	3302, 330202, 33023, 330232, 33025, 330252, 2705, 2310, 2752							33027, 330273, 27057, 23107, 27527				
Колесная формула /ведущие колеса	4 × 2 / задние							4 × 4 / все				
Схема компоновки транспортного средства	полукапотная											
Расположение двигателя	переднее продольное											
для модификаций:	3302, 330202, 33027, 33025, 330252, 2310, 23107			33023, 330232, 330273				2705, 27057, 2752, 27527				
Исполнение грузочного пространства	бортовая платформа, с дугами и тентом или без них							цельнометаллический или металлический, с пластиковой крышей на металлическом каркасе, фургон, сварной, не несущей конструкции				
Кабина	трехместная			цельнометаллическая шестиместная				трех- или семиместная				
	для модификаций: 3302, 330202, 330232, 33023, 33027, 330273, 27057, 2705, 2310, 23107, 27527, 2752											
Габаритные размеры, мм	– длина	5540	6619	6283	5540		5475...5540 (5700)*		4880		4810	
	– ширина	2066			2075 (2100)*		2066		2030			
	– высота:											
	– по кабине	2120	2274	2210	2364	2300	2200	2070	2170	2200	2100	2300
– по тенту	2570...2840		2660...2930		–		2400		2500		–	
База, мм	2900	3500		2900				2760				
Колея передних / задних колес, мм	1700...1560			1720...1560				1700	1700	1720...1700		1700
	1560			1700				1700		1700		1700
Масса транспортного средства в снаряженном состоянии, кг	1748	1905	1957	1858	1910	2033	2076	1919	1805	1848	1986	1838
	2089	2262	2320	2210	2268	2404	2588	2415	1965	2199	2467	2304
Полная масса транспортного средства, кг (технически допустимая)	3500							2800	3000		2800	
Максимальная осевая масса, кг (технически допустимая)												
– переднюю ось, кг	1400	1500	1400	1650			1400	1550	1650	1550		
– заднюю ось, кг	2500							1620	1650		1620	
Максимальная масса прицепа, кг	буксировка прицепа не предусмотрена											

* – для мод. 2705, 27057 в исполнении «мобильный офис центра занятости населения».

к Одобрению типа транспортного средства № E-RU.MT02.B.00109.П1Р2

для модификаций:	3302, 330202, 33023, 330232, 2705, 33027, 330273, 27057, 2310, 2752, 23107, 27527		3302, 33023, 330202, 330232		33025, 330252	
Двигатель (марка, тип)	ОАО "ЗМЗ"		ОАО "УМЗ"			
	ЗМЗ-40524		УМЗ-4216		УМЗ-42161	
	четырёхтактный, с искровым зажиганием 4, рядное					
- количество и расположение цилиндров						
- рабочий объем цилиндров, см ³	2464		2890			
- степень сжатия	9.4		9.2		8.8	
Максимальная мощность, кВт (мин ⁻¹) по Правилам ЕЭК ООН № 85	91 (4500)		78.5 (4000)		72.8 (4000)	
					78.5 (4000) (при работе на бензине)	
					72.6 (4000) (при работе на газе)	
Максимальный крутящий момент, Нм (мин ⁻¹)	205 (4000)		220.5 (2500)		220.7 (2500)	
Топливо	бензин с октановым числом не менее 92				сжиженный нефтяной газ	
Система питания	впрыск топлива с электронным управлением					
Блок управления (маркировка)	МИКАС 11ЕТ 371.3763, VS9.0 905.3763		M12.3 42164. 3763		M10.3 4216. 3763-70	
Блок управления для работы на газе (маркировка)	—		—		—	
Воздушный фильтр (тип, маркировка)	AK31105-1109010, 3110-1109010-10		AK2217-1109010		AK31105-1109010, 3110-1109010-10, AK2217-1109010	
	с бумажным элементом					
Глушитель шума выпуска (маркировка)	—					
- 1 ступень	3221-1109410		2217-1109410		—	
Система зажигания	микропроцессорная					
Катушка зажигания (маркировка)	ZS-K-1x1, 0 221 504 027 или B 214 152 832 04		5810.3705, 48.3705, 57.3705, 4601.3705, 54.3705, 211.3705, 4216.3705		3032.3705, 405.3705, 3012.3705, 5810.3705, 48.3705, 57.3705, 4601.3705, 54.3705, 2111.3705, 4216.3705	
Свечи (маркировка)	DRI7YC/A		A17ДВРМ LR15YC или Bosch WR7DC		A17ДВРМ или LR15YC	
Система выпуска и нейтрализации отработавших газов	один глушитель, система нейтрализации отработавших газов					

к Одобрению типа транспортного средства № E-RU.MT02.B.00109.П1P2

для мод. с двигателями:	3М3-40524	УМ3-4216		УМ3-42161	УМ3-42167
Нейтрализатор (маркировка)	КФ.3302. 1206005-30, РКа.3302. 1206005-30, 367.1206000-15, ЭМ.3302. 1206005-30	2752. 1206005, МГС.2310. 1206005-35	367.1206000-27**, 367.1206000-28*, КФ.2310.1206005-30**, 2752.1206005	367. 1206000-28, КФ.2310. 1206005-30	КФ.2310.1206005-30, 367.1206000-28
Глушитель (маркировка)	с набивкой, резонаторно-расширительного типа				
- I ступень	33023-1201008-10, 330202-1201008-10 или 2310-1201008-10	27527- 1201008-10, 3221- 1201008-50, 3302- 1201008-40, 330232- 1201008-20	3221-1201008, 330232-1201008, 330232-1201008-10, 2752-1201008 27527-1201008-10, 3221-1201008-50, 3302-1201008-40, 330232-1201008-20	3302-1201008-20	3302-1201008-20, 330232-1201008-10

* - для мод. 27527 (с трехместной кабиной), 3302, 330202, 33023, 330232, 23107, 2310, 2705, 2752.

** - для мод. 33027, 330273, 27057, 2310, 2752 только с данными нейтрализаторами.

для модификаций:	3302, 330202, 33023, 330232, 2705, 23107, 27527, 33027, 330273, 27057, 2310, 2752
Двигатель (марка, тип)	Beijing Foton Cummins Engine, P.R. China Cummins ISF 2.8s3129T
- количество и расположение цилиндров	четырехтактный дизель с турбонадувом 4, рядное
- рабочий объем цилиндров, см ³	2781
- степень сжатия	16.5
Максимальная мощность, кВт (мин ⁻¹) по Правилам ЕЭК ООН № 85	88.3 (3200)
Максимальный крутящий момент, Нм (мин ⁻¹)	297 (1600...2700)
Топливо	дизельное
Система питания	впрыск топлива под давлением
Блок управления (маркировка)	СМ 2220
ТНВД (тип, маркировка)	Bosch CR/CP IH3/L85/10-789S
Форсунки (тип, маркировка)	Bosch 0 445
Нагнетатель воздуха (тип, маркировка)	Holset HE211W
Воздушный фильтр (тип, маркировка)	AK2705-1109010 с бумажным элементом
Система выпуска и нейтрализации отработавших газов	один глушитель, система нейтрализации отработавших газов отсутствует
Глушители (маркировка)	3221-1201008-50, 330202-1201008-40, 27527-1201008-10
	с набивкой, резонаторно-расширительного типа

к Одобрению типа транспортного средства № E-RU.MT02.B.00109.П1P2

Трансмиссия (тип)		механическая	
Сцепление (марка, тип)		сухое, однодисковое, с гидравлическим приводом	
Коробка передач (марка, тип)		полностью синхронизированная, с ручным управлением	
– число передач		вперед -5, назад -1	
– передаточные числа		только для мод. с двигателем Cummins ISF 2.8s3129T	
	I -	4.050	3.786
	II -	2.340	2.188
	III -	1.395	1.304
	IV -	1.000	1.000
	V -	0.849	0.794
	3.X. -	3.510	3.280
Раздаточная коробка (тип, маркировка) (только для мод. с колесной формулой 4x4)		ГАЗ, механическая, двухступенчатая, с межосевым блокируемым дифференциалом или механическая, двухступенчатая, без дифференциала, с отключением привода переднего моста.	
– число передач		2	
– передаточные числа		высшее - 1.07 низшее - 1.87	
Главная передача (тип, маркировка)		гипоидная	
– передаточное число		4.556 или 4.3 или 5.125	
Подвеска			
Передняя (описание)		зависимая, на продольных полуэллиптических рессорах, с телескопическими амортизаторами, со стабилизатором поперечной устойчивости (для мод. 3302, 33023, 330202, 330232, 2705 с дв. Cummins), без стабилизатора поперечной устойчивости (для мод. 3302, 33023, 330202, 330232, 2705 с дв. УМЗ, 33027, 330273, 27057, 23107, 27527); независимая, на поперечных рычагах, пружинная, с телескопическими амортизаторами, со стабилизатором поперечной устойчивости (для мод. 2310, 2752)	
Задняя (описание)		зависимая, на продольных полуэллиптических рессорах с телескопическими амортизаторами, со стабилизатором поперечной устойчивости (для мод. 2752, 330202, 330232, 330252), без стабилизатора поперечной устойчивости (для мод. 3302, 33023, 33027, 330273, 2705, 27057, 2310, 23107, 27527)	
Рулевое управление (описание)		с гидроусилителем без гидроусилителя	
– рулевой механизм (тип, маркировка)		"винт-шариковая гайка-рейка-сектор"	
	ИНКФ 45346.123,	8090.955.302	3302-3400014-01,
	ГУР05.00.000		3302-3400014-02
Тормозные системы			
Рабочая (описание)		гидравлический двухконтурный привод с разделением по осям, с вакуумным усилителем, с АБС (только для ГАЗ 3302, 330202, 33023, 330232, 33025, 330252, 2705, 2310, 2752), тормозные механизмы передних колес дисковые, задних – барабанные	
Запасная (описание)		каждый контур рабочей тормозной системы	
Стояночная (описание)		механический (тросовый) привод к тормозным механизмам задних колес	

к Одобрению типа транспортного средства № **E-RU.MT02.B.00109.П1P2**

– усилитель (маркировка)	вакуумный двухкамерный 24-3510010-02 или 0204703525
– главный цилиндр (маркировка)	3110-3505010 (для мод. с АБС), 31029-3505010 (для мод. без АБС), 0204703525 (с усилителем в сборе)
– цилиндр колесный заднего тормоза (маркировка)	24-3501040-01 (Газель), 24-10-3502040 (Соболь)

Шины

модификации	размерность	минимально допустимый индекс нагрузки	скоростная категория	статический радиус, мм
3302, 330202, 33023, 33025, 330252, 330232, 2705	175R16C	98/96, 101/99	N, Q	310
	185/75R16C	104/102	Q	
33027, 330273, 27057	195R16C	104/102	L	331
	185/75R16C	104/102	Q	
2310, 2752	215/65R16	102	T	310
	225/75R16	108	S	
23107, 27527	225/75R16	108	S	340

Оборудование транспортного средства

утеплитель облицовки радиатора;
по заказу: кондиционер;
для мод. 2705, 27057

в исполнении «мобильный офис центра занятости населения»:
кондиционер, дополнительный отопитель, независимый стопитель,
стол с местами подключения оргтехники и блоками розеток, 2 поворотных кресла с жестким креплением (используются только во время стоянки), 2 рундука, стеллаж

Руководитель органа по сертификации



подпись

Б.В. Кисуленко

инициалы, фамилия

ОПИСАНИЕ МАРКИРОВКИ ТРАНСПОРТНОГО СРЕДСТВА

1. Место расположения и форма знака обращения на рынке:
 На специальной табличке, расположенной рядом с табличкой изготовителя.
 Знак обращения на рынке выполнен в соответствии с Постановлением Правительства Российской Федерации от 19 ноября 2003 г. № 696.
2. Место расположения таблички изготовителя:
 На задней стойке проема правой двери кабины
3. Место расположения идентификационного номера:
 - 3.1. На табличке изготовителя.
 - 3.2. Для автомобилей с бортовой платформой или фургоном:
 на правом лонжероне рамы перед передним кронштейном задней рессоры (при установке второго топливного бака и для мод. 330250, 330252 - между кронштейнами задних рессор).
 - 3.3. Для автомобилей с цельнометаллическим кузовом-фургоном:
 на наружной панели передка кабины, под капотом с правой стороны по ходу движения.
4. Структура и содержание идентификационного номера транспортных средств:

1	2	3	4	5	6	7	8	9	10	11	12	13	14	15	16	17
X	9	6	?	?	?	?	?	?	?	?	?	?	?	?	?	?

- поз. 1 - 3: X96 – международный идентификационный код изготовителя (WMI) – ООО "Автозавод "ГАЗ", Российская Федерация.
- поз. 4 - 9: Обозначение типа и модификаций транспортного средства:
 330200, 330202, 330230, 330232, 330270, 330273, 330250, 330252, 270500, 270570, 231000, 275200, 231070, 275270.
- поз. 10: Модельный год согласно Таблице 1 Приложения № 8 к техническому регламенту о безопасности колесных транспортных средств.
- поз. 11 - 17: Производственный номер транспортного средства.

Руководитель органа по сертификации



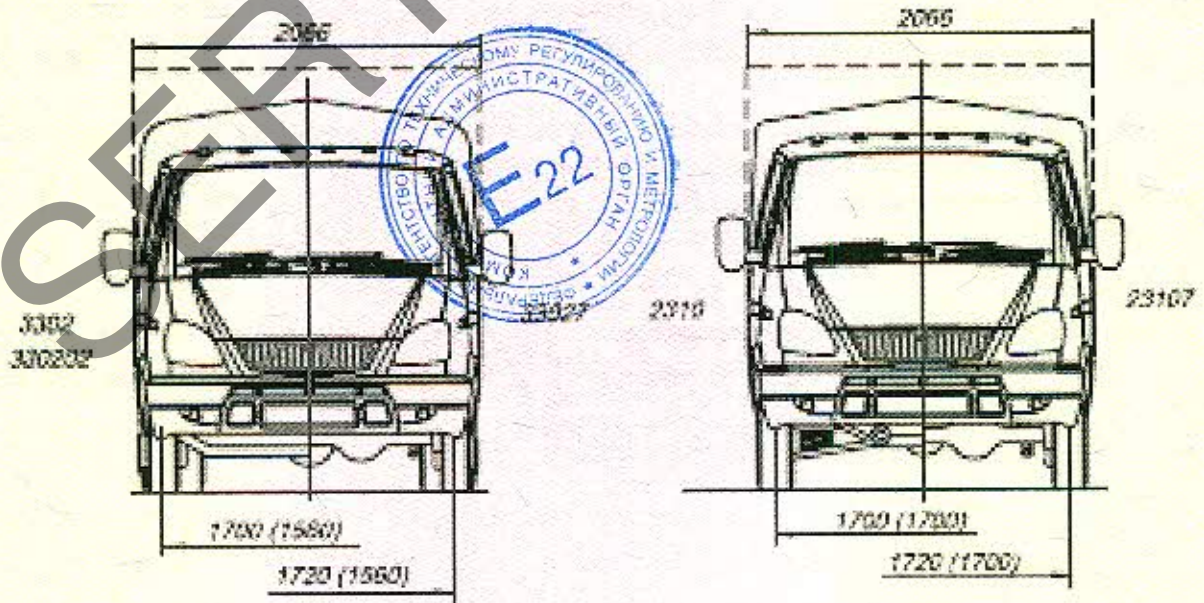
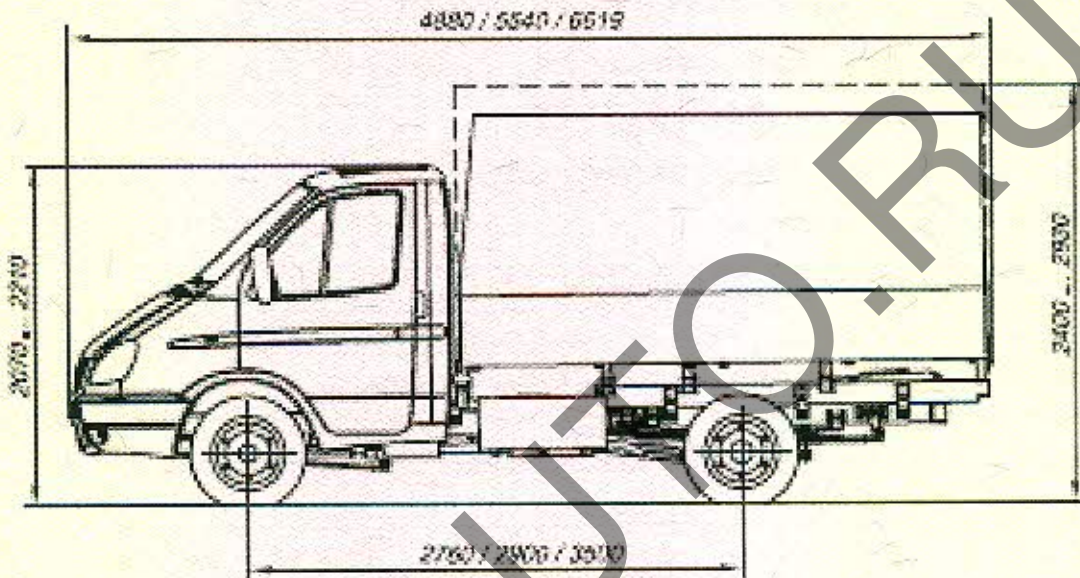
подпись

Б.В. Кисуленко

инициалы, фамилия

к Одобрению типа транспортного средства № E-RU.MT02.B.00109.П1P2

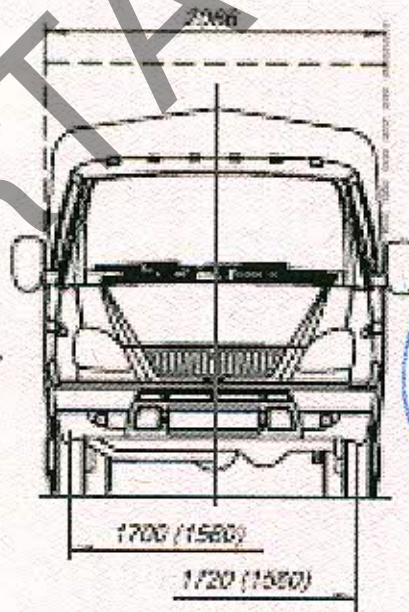
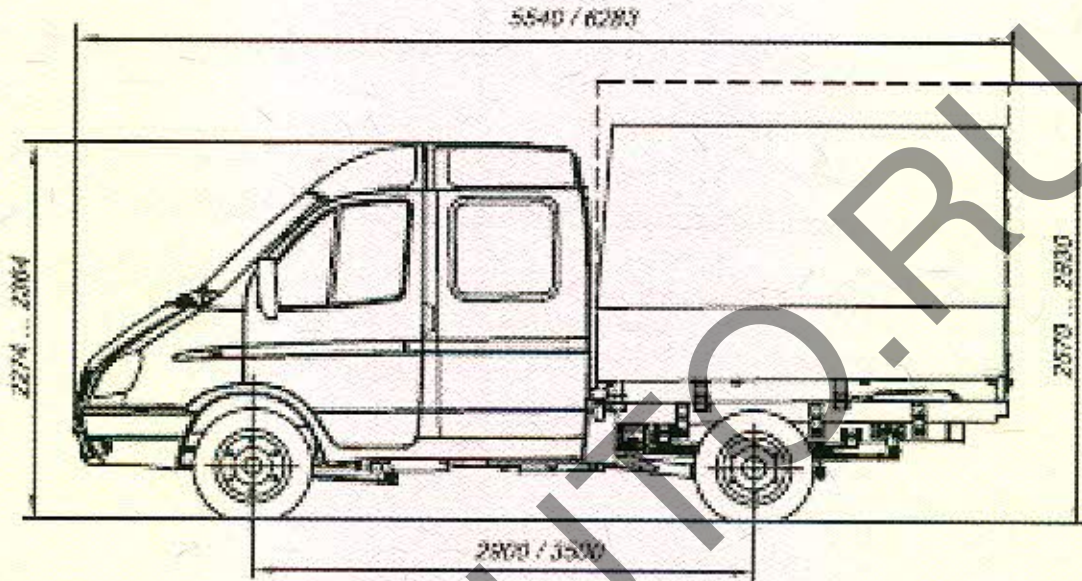
ОБЩИЙ ВИД ТРАНСПОРТНОГО СРЕДСТВА
ГАЗ тип 3302,-2310 модификации 3302, 33020, 33027, 2310, 23107



* - В ПРОБЕЛЫ УКАЗАНЫ НАЧИСЛЕННЫЕ КОММУНАЛЬНО-ХОЗЯЙСТВЕННОМУ ПРЕДПРИЯТИЮ 'КАМАЗ' КОММУНАЛЬНО-ХОЗЯЙСТВЕННОМУ ПРЕДПРИЯТИЮ 'КАМАЗ'

к Одобрению типа транспортного средства № E-RU.MT02.B.00109.П1Р2

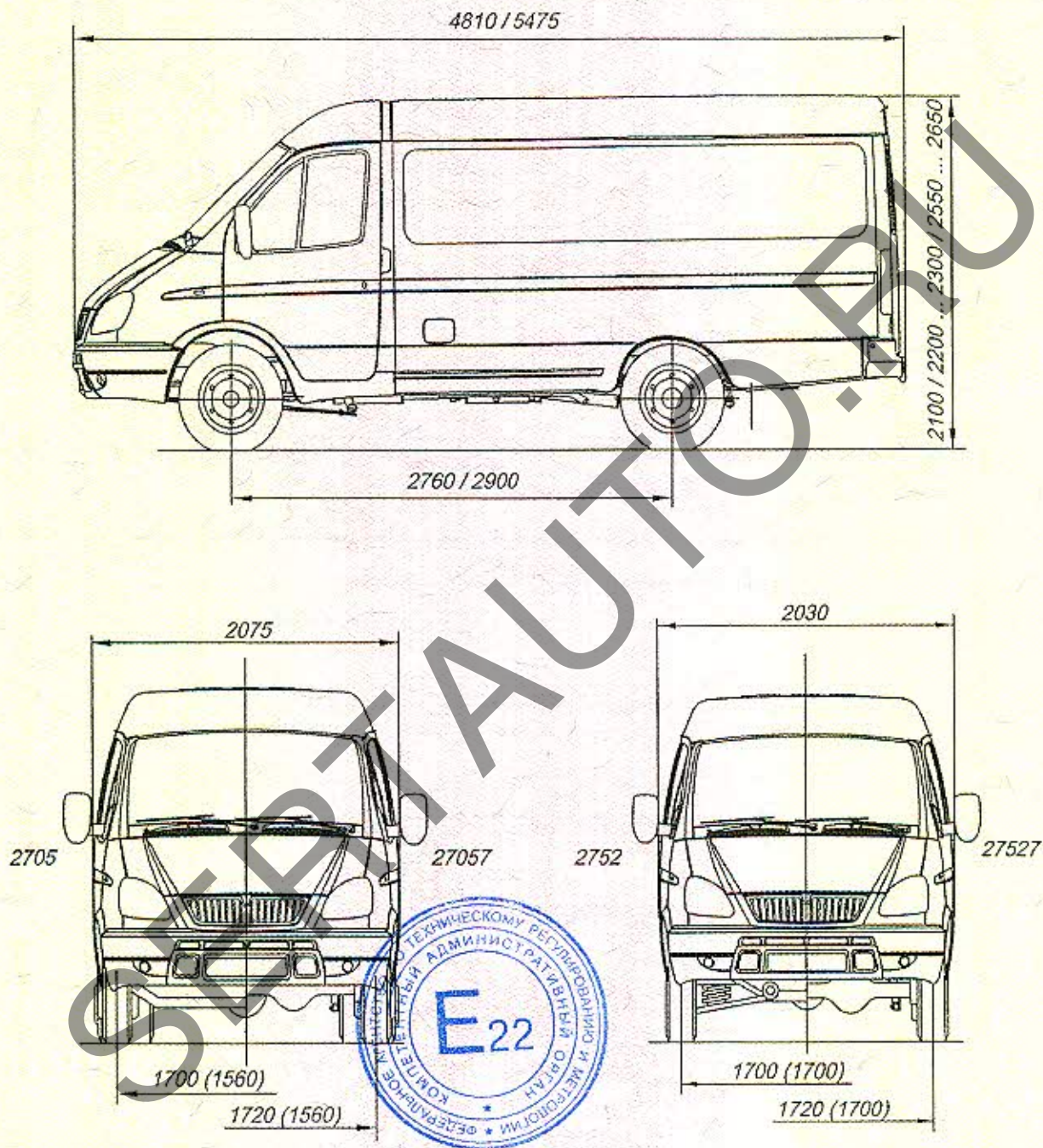
ОБЩИЙ ВИД ТРАНСПОРТНОГО СРЕДСТВА
ГАЗ типа 3302 модификации 33023, 330232, 330273



* - В скобках указаны размеры задних колес

к Одобрению типа транспортного средства № E-RU.MT02.V.00109.П1Р2

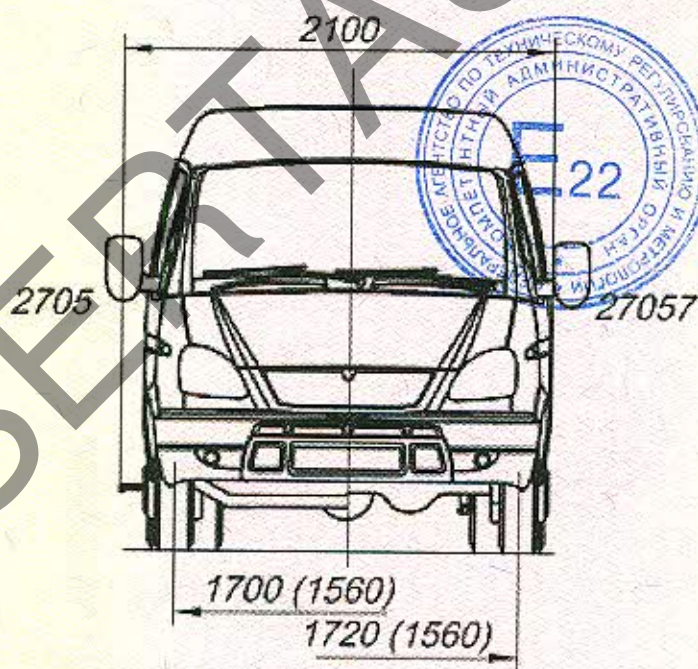
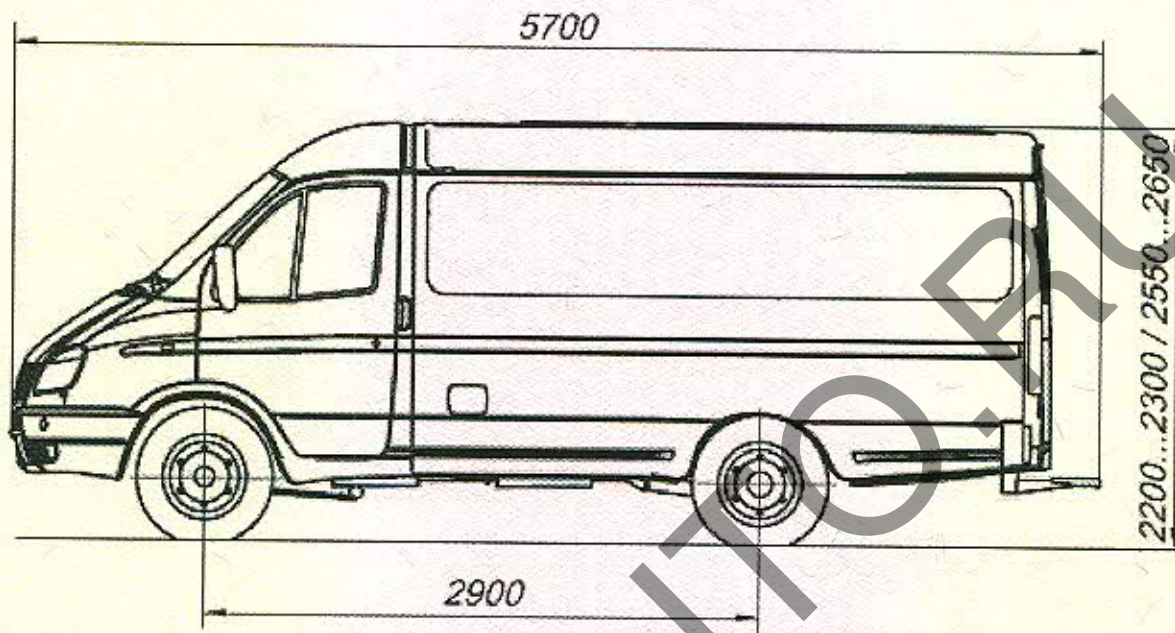
ОБЩИЙ ВИД ТРАНСПОРТНОГО СРЕДСТВА
ГАЗ типа 2705, -2752 модификации 2705, 27057, 2752, 27527



* - В скобках указана колея задних колес

к Одобрению типа транспортного средства № E-RU.MT02.V.00109.П1Р2

ОБЩИЙ ВИД ТРАНСПОРТНОГО СРЕДСТВА
ГАЗ типа 2705 модификации 2705, 27057
в исполнении «мобильный офис центра занятости населения»



* - В скобках указана колея задних колес

ОБЩИЙ ВИД ТРАНСПОРТНОГО СРЕДСТВА

