

РОССИЙСКАЯ ФЕДЕРАЦИЯ
ОДОБРЕНИЕ ТИПА ТРАНСПОРТНОГО СРЕДСТВА

0006005

№ E-RU.MT02.B.00350.P2

Срок действия с 06 августа 2012 по 31 декабря 2012

ОРГАН ПО СЕРТИФИКАЦИИ

механических транспортных средств и прицепов, их составных частей и предметов
оборудования "САТР-ФОНД" Межотраслевого Фонда "Сертификация автотранспорта САТР"
(ОС "САТР-ФОНД")

125480, г. Москва, ул. Героев Панфиловцев, 24, ОГРН: 1027739132530

№ РОСС RU.0001.11MT02 от 04.06.2009 г. до 04.06.2014 г.

тел.: (495) 454-42-27, факс: (495) 454-72-12, e-mail: mail@satrфонд.ru

ТРАНСПОРТНЫЕ СРЕДСТВА

| | |
|---|--|
| МАРКА | Ssangyong |
| КОММЕРЧЕСКОЕ НАИМЕНОВАНИЕ | Ssangyong Kyron, Ssangyong D149 |
| ТИП | DJ |
| МОДИФИКАЦИИ | DJ6A, DJ6M, DJ4EA, DJ4EM |
| КАТЕГОРИЯ | M ₁ G |
| ЭКОЛОГИЧЕСКИЙ КЛАСС | 3 |
| КОД ОКП / ТН ВЭД | 45 1431 / 8703 32 (с дв. D20DT), 8703 23 (с дв. G23D) |
| ЗАЯВИТЕЛЬ И ЕГО АДРЕС | Общество с ограниченной ответственностью "СОЛЛЕРС-Дальний Восток" (ООО "СОЛЛЕРС-Дальний Восток"), 690001, Российская Федерация, Приморский край, г. Владивосток, ул. Дальзаводская, д. 2 ОГРН: 1092536004065, тел. / факс: (423) 2513-711 |
| ИЗГОТОВИТЕЛЬ И ЕГО АДРЕС | Общество с ограниченной ответственностью "СОЛЛЕРС-Дальний Восток" (ООО "СОЛЛЕРС-Дальний Восток"), 690001, Российская Федерация, Приморский край, г. Владивосток, ул. Дальзаводская, д. 2 ОГРН: 1092536004065, тел. / факс: (423) 2513-711 |
| ПРЕДСТАВИТЕЛЬ ИЗГОТОВИТЕЛЯ И ЕГО АДРЕС | - |
| СБОРОЧНЫЕ ЗАВОДЫ И ИХ АДРЕСА | Общество с ограниченной ответственностью "СОЛЛЕРС-Дальний Восток" (ООО "СОЛЛЕРС-Дальний Восток"), 690001, Российская Федерация, Приморский край, г. Владивосток, ул. Дальзаводская, д. 2 Общество с ограниченной ответственностью "МАЗДА СОЛЛЕРС Мануфэкчуринг Рус" (ООО "МАЗДА СОЛЛЕРС Мануфэкчуринг Рус"), 690001, Российская Федерация, Приморский край, г. Владивосток, ул. Дальзаводская, д. 2 |
| ПОСТАВЩИК СБОРОЧНЫХ КОМПЛЕКТОВ И ЕГО АДРЕС | - |



ОБЩИЕ ХАРАКТЕРИСТИКИ ТРАНСПОРТНОГО СРЕДСТВА

| | |
|---|--|
| Колесная формула / ведущие колеса | 4 × 4 / все |
| Схема компоновки транспортного средства | полноприводная |
| Расположение двигателя | переднее продольное |
| Тип кузова/количество дверей | цельнометаллический, универсал, установлен на раме / 5 |
| Количество мест для сидения | 5 (первый ряд – 2, второй ряд – 3) |
| Габаритные размеры, мм | |
| – длина | 4660 |
| – ширина | 1880 |
| – высота | 1740 (1755 – со стойками багажника) |
| База, мм | 2740 |
| Колея передних / задних колес, мм | 1570 / 1570 |

| для модификаций: | DJ6A | DJ6M | DJ4EA | DJ4EM |
|---|-------------|-------------|-------------|-------------|
| Масса транспортного средства в снаряженном состоянии, кг | 2010...2069 | 1987...2046 | 1980...2085 | 1953...2058 |
| Полная масса транспортного средства, кг (технически допустимая) | 2530 | 2530 | 2530 | 2530 |
| Максимальная осевая масса, кг (технически допустимая) | | | | |
| – на переднюю ось | 1202 | 1179 | 1230 | 1205 |
| – на заднюю ось | 1328 | 1351 | 1300 | 1325 |
| Максимальная масса прицепа, кг* | | | | |
| – прицеп без тормозной системы | 750 | 750 | 750 | 750 |
| – прицеп с тормозной системой | 2300 | 2100 | 2300 | 2300 |

* при условии оборудования транспортного средства сцепным устройством в соответствии с требованиями Правил ЕЭК ООН № 55-01

| для модификаций: | DJ6A, DJ6M | DJ4EA, DJ4EM |
|--|---------------------------------------|-------------------|
| Двигатель (марка, тип) | Ssangyong Motor Company | |
| | G23D (161951) | D20DT (664950) |
| | четырёхтактный | |
| | с искровым зажиганием | дизель |
| - количество и расположение цилиндров | 4, рядное | 4, рядное |
| - рабочий объем цилиндров, см ³ | 2295 | 1998 |
| - степень сжатия | 10.4 | 17.5 |
| Максимальная мощность, кВт (мин ⁻¹) по Правилам ЕЭК ООН № 85 | 110 (5500) | 104 (4000) |
| Максимальный крутящий момент, Н·м (мин ⁻¹) | 214 (3500...4600) | 310 (1800...2700) |
| Топливо | бензин с октановым числом не менее 95 | дизельное |

к Одобрению типа транспортного средства № E-RU.MT02.B.00350.P2

| для двигателей: | G23D (161951) | D20DT (664950) | |
|---|--|---|--------------------------|
| Система питания | впрыск топлива с электронным управлением | впрыск топлива под давлением | |
| Блок управления (маркировка) | Kefico / Siemens, 161 545 87 32 | Delphi, 664 540 65 32 или 664 540 80 32 | |
| ТНВД (тип, маркировка) | — | Delphi, 665 070 01 01 или 665 070 02 01 или 665 070 03 01 | |
| Форсунки (марка, тип) | — | Delphi, 665 017 01 21 или 664 017 00 21 | |
| Нагнетатель воздуха (тип, маркировка) | — | Honeywell Korea Ltd., GT20 (665 090 ?? 80) или VGT (664 090 ?? 80) | |
| Воздушный фильтр (марка, тип) | Sewon, 23110-3103?, с бумажным элементом 23190-0900? | Sewon, 23110-3105?, с бумажным элементом 23190-0900? | |
| Глушитель шума впуска (маркировка) | — | — | |
| Система зажигания | микропроцессорная | — | |
| Катушка зажигания (марка, тип) | Bosch, DLI (161 158 31 03) | — | |
| Свечи зажигания (марка, тип) | Denso, DLI (161 158 31 03) | — | |
| Система выпуска и нейтрализации отработавших газов | Bosch, F8DC4 (003 159 67 03) | — | |
| Нейтрализаторы (маркировка) | KDAC, 24210-09320; KDAC, 24221-31420 | Dae-ki, 24320-09460, Dae-ki, 24320-09660 (мод. DJ4EM), Dae-ki, 24320-09760 (мод. DJ4EA); Tesk, 24320-09A30 | |
| Глушители (маркировка) | | | |
| – 1 степень | Yung-Jin, 24320-31220 | Yung-Jin, 24420-09160 | |
| – 2 степень | Yung-Jin, 24420-08120 | Yung-Jin, 24620-08420 | |
| – 3 степень | Yung-Jin, 24620-08420 | — | |
| для модификаций: | DJ6M, DJ4EM | DJ6A | DJ4EA |
| Трансмиссия | механическая | гидромеханическая | |
| Сцепление (марка, тип) | сухое, однодисковое, с гидравлическим приводом | — | |
| Коробка передач (марка, тип) | с ручным управлением | автоматическая | |
| – число передач | вперед - 5, назад - 1 | вперед - 4, назад - 1 | вперед - 6, назад - 1 |
| – передаточные числа | | | вперед - 5, назад - 2 |
| I - | 4.315 | 2.742 | 3.536 |
| II - | 2.475 | 1.508 | 2.143 |
| III - | 1.536 | 1.000 | 1.478 |
| IV - | 1.000 | 0.708 | 1.156 |
| V - | 0.807 | — | 0.866 |
| VI - | — | — | 0.667 |
| 3.X.I - | 3.919 | 2.428 | 3.094 |
| 3.X.II - | — | — | 1.930 |
| Раздаточная коробка (марка, тип) | | механическая | |
| – число передач | | 2 | |
| – передаточные числа | | | |
| высшее - | | 1.000 | |
| низшее - | | 2.480 | |
| Главная передача (тип, маркировка) | | гипоидная | |
| – передаточное число | 4.270 | 5.380 | 4.270 |
| | | | 3.540 |

Подвеска

Передняя (описание)

независимая, пружинная, рычажная, с гидравлическими телескопическими амортизаторами, со стабилизатором поперечной устойчивости

Задняя (описание)

зависимая, пружинная, с гидравлическими телескопическими амортизаторами, со стабилизатором поперечной устойчивости

Рулевое управление (описание)

с гидроусилителем

– рулевой механизм (тип, маркировка)

“шестерня-рейка”, Mando Machinery Corporation

Тормозные системы

Рабочая (описание)

гидравлический двухконтурный привод с разделением на контуры по осям, с вакуумным усилителем, с АБС; тормозные механизмы всех колес - дисковые

Запасная (описание)

каждый контур рабочей тормозной системы

Стояночная (описание)

механический (тросовый) привод к тормозным механизмам задних колес

– усилитель (маркировка)

Mando

– тормозной цилиндр (маркировка)

Mando (главный тормозной цилиндр)

| Шины | размерность | минимально допустимый индекс нагрузки | скоростная категория | статический радиус, мм |
|------|-------------|---------------------------------------|----------------------|------------------------|
| | 225/75 R16 | 104 | H | 344...347 |
| | 235/75 R16 | 108 | H | 352...354 |
| | 255/60 R18 | 108 | H | 357...358 |
| | T175/90R16* | 117 | M | 339...342 |

* Шина для временного использования

Оборудование транспортного средства

по заказу: кондиционер (хладагент R134a), подушки безопасности, электрообогрев наружных зеркал заднего вида, подогрев сидений, круиз-контроль, электростеклоподъемники, аудиосистема, центральный замок, навигационная аппаратура ГЛОНАСС/GPS

Руководитель органа по сертификации



Б.В. Кисуленко

инициалы, фамилия

ОПИСАНИЕ МАРКИРОВКИ ТРАНСПОРТНОГО СРЕДСТВА

1. Место расположения и форма знака обращения на рынке:
 На табличке изготовителя или на наклейке рядом с ней.
 Знак обращения на рынке выполнен в соответствии с Постановлением Правительства Российской Федерации от 19 ноября 2003 г. № 696.
2. Место расположения таблички изготовителя:
 На перегородке моторного отсека.
3. Место расположения идентификационного номера:
 - 3.1. На табличке изготовителя или на наклейке рядом с ней.
 - 3.2. В моторном отсеке, на правом лонжероне.
4. Структура и содержание идентификационного номера (номеров) транспортных средств:

| | | | | | | | | | | | | | | | | |
|---|---|---|---|---|---|---|---|---|----|----|----|----|----|----|----|----|
| 1 | 2 | 3 | 4 | 5 | 6 | 7 | 8 | 9 | 10 | 11 | 12 | 13 | 14 | 15 | 16 | 17 |
| ? | ? | ? | S | 0 | ? | 1 | ? | S | ? | ? | ? | ? | ? | ? | ? | ? |

- поз. 1 - 3: Международный идентификационный код изготовителя (WMI):
ZSU – ООО "СОЛЛЕРС-Дальний Восток", Российская Федерация;
RUM – ООО "МАЗДА СОЛЛЕРС Мануфэкчуринг Рус", Российская Федерация.
- поз. 4: Обозначение типа транспортного средства:
S – Ssangyong DJ (Ssangyong Kyron, Ssangyong D149).
- поз. 5: Обозначение типа кузова: **0** – пятидверный универсал.
- поз. 6: Уровень комплектации: **A, B** или **C**.
- поз. 7: Обозначение типа удерживающей системы:
1 – трехточечные ремни безопасности.
- поз. 8: Обозначение типа двигателя:
K – D20DT (664950);
6 – G23D (161951).
- поз. 9: **S** – постоянный символ.
- поз. 10: Обозначение модельного года согласно Таблице 1 Приложения 8 к техническому регламенту о безопасности колесных транспортных средств.
- поз. 11 - 17: Производственный номер транспортного средства.

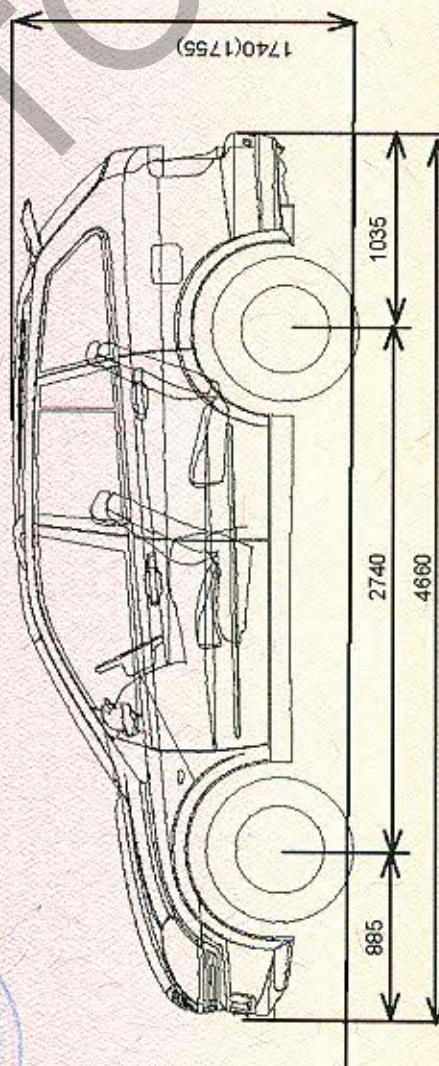
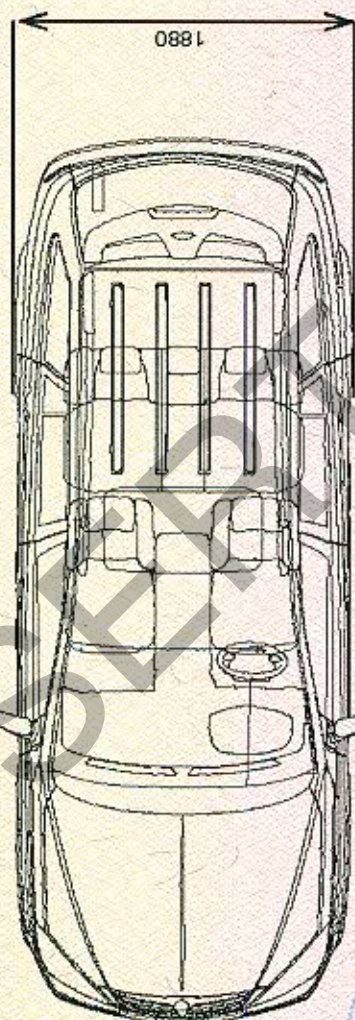
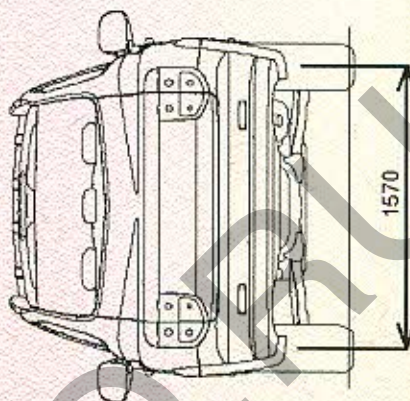
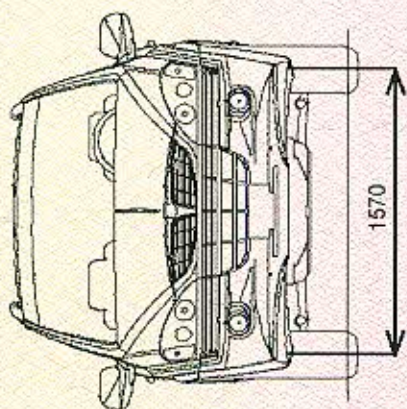
Руководитель органа по сертификации



подпись

Б.В. Кисуленко
 инициалы, фамилия

ОБЩИЙ ВИД ТРАНСПОРТНОГО СРЕДСТВА
Ssangyong DJ модификации DJ6A, DJ6M, DJ4EA, DJ4EM
(Ssangyong Kyron)



Приложение № _____

Стр. _____

к Одобрению типа транспортного средства № _____

SERTAUTO.RU