

РОСС CN.MT27.E00547

31 декабря 9

Марка транспортного средства	FOTON
Тип транспортного средства	BJ5069VEBEA-SA
Модификации	-
Коммерческое наименование	OLLIN
Категория транспортного средства	N <sub>2</sub>
Код ТН ВЭД	8704 22
Код VIN	LVBV3JBB?9???????
Экологический класс	3
Заявитель, изготовитель и его адрес	«BEIQI FOTON MOTOR CO. LTD.» Shayang Road, Shahe, Changping District, Beijing, P.R. China
Представители изготовителя и их адреса	ООО «Фотонмашсервис», Россия, 680042, г. Хабаровск, ул. Воронежская, 129 ООО «УралМехПром», Россия, 460027, г. Оренбург, ул. Донгузская, 60 ООО «Кача» («Торговый дом Кача»), Россия, 660015, Красноярский край, Емельяновский район, ПСТ Солонцы, ул. Молодежная, 22/2 ООО «Лиюанда», Россия, 660015, Красноярский край, Емельяновский район, ПСТ Солонцы, ул. Молодежная, 22/2

---

**ОБЩИЕ ХАРАКТЕРИСТИКИ ТРАНСПОРТНОГО СРЕДСТВА**

Колесная формула / ведущие колеса	4x2/задние
Схема компоновки транспортного средства	кабина над двигателем, расположение двигателя - переднее продольное
Кабина	цельнометаллическая, двухдверная, трехместная, без спального места
Исполнение грузозночного пространства (тип кузова транспортного средства)	кузов-фургон закрытого типа, панельный, с обшивкой из металлического листа, с двумя задними распашными две- рями
Назначение транспортного средства	для перевозки различных грузов

---

РОСС CN.MT27.E00547

<b>Габаритные размеры, мм</b>	
- длина	7070
- ширина	2200
- высота	3100
База, мм	3800
Колея передних / задних колес, мм	1685/1600
Масса снаряженного транспортного средства, кг (по ГОСТ Р 52051-2003)	4105
Полная масса транспортного средства, кг	7670
- на переднюю ось	2900
- на заднюю ось	4770
Допустимая полная масса прицепа, кг	<b>буксировка прицепа не предусмотрена</b>
<b>Двигатель</b> (марка, тип)	<b>Phaser 135Ti-30</b>
Количество и расположение цилиндров	<b>четырёхтактный дизель с турбонаддувом</b>
Рабочий объем, см <sup>3</sup>	<b>4, рядное</b>
Степень сжатия	<b>3990</b>
Максимальная мощность, кВт (мин <sup>-1</sup> )	<b>17,5</b>
Максимальный крутящий момент, Н.м. (мин <sup>-1</sup> )	<b>97 (2500)</b>
Топливо	<b>460 (1400...1600)</b>
<b>Система питания</b>	<b>дизельное</b>
ТНВД (марка, тип)	<b>впрыск топлива под давлением</b>
Форсунки (марка, тип)	<b>BOSCH, VE4/12F1250</b>
Турбокомпрессор (марка, тип)	<b>Wuxi Ouya, KBEL-P033</b>
Воздушный фильтр (марка, тип)	<b>Honeywell Turbocharging Systems (Shanghai) Co., Ltd. GT25, центробежный</b>
	<b>Zhucheng Headway Machine Co., Ltd., KL2038</b>
	<b>сухой, со сменным бумажным фильтрующим элементом</b>

POCC CN.MT27.E00547

<b>Система выпуска и нейтрализации отработавших газов</b>	глушитель и нейтрализатор отработавших газов
Глушитель (марка, тип)	Zhucheng Headway Machine Co., Ltd.
Нейтрализатор (марка, тип)	PKX06- P001 Wuxi Weifu окислительный
<b>Трансмиссия</b>	механическая
Сцепление (марка, тип)	Changchun Yidong Clutch Co., Ltd. сухое, однодисковое, с диафрагменной пружиной
Коробка передач (марка, тип)	Wanliyong Group Co., Ltd, мод. 6T46, механическая, с ручным управлением
- число передач	вперед – 6, назад – 1
- передаточные числа	
	I – 6,314
	II – 3,913
	III – 2,262
	IV – 1,393
	V – 1,000
	VI – 0,788
	3.X. - 5,874
Главная передача (марка, тип)	HEFEI AUTOMOBILE AXLE CO., LTD., коническая
- передаточное число главной передачи:	4,875
<b>Подвеска</b>	
- передняя	зависимая, рессорная, с телескопическими гидравлическими амортизаторами
- задняя	зависимая, рессорная, с телескопическими гидравлическими амортизаторами

РОСС CN.MT27.E00547

Рулевое управление (марка, тип)	ZDZ4, рулевой механизм типа "винт-шариковая гайка-рейка-сектор"; рулевой привод с гидроусилителем
<b>Тормозные системы:</b>	
- рабочая (марка, тип)	пневматическая, двухконтурная, с разделением на контуры передней и задней оси, тормозные механизмы всех колес – барабанные; с АБС
- запасная (марка, тип)	неповрежденный контур рабочей тормозной системы или стояночная тормозная система
- стояночная (марка, тип)	трансмиссионный тормоз барабанного типа, привод – механический
- вспомогательная (марка, тип)	моторный тормоз-замедлитель
<b>Шины</b>	
- марка	-
- размерность	7.50-16LT
- индекс несущей способности	120/115 или 123/118
- категория скорости	L или K
<b>Оборудование транспортного средства</b>	автомагнитола, противоугонное устройство

FOTON BJ5069VEBEA-SA

Описание маркировки транспортного средства приведено в приложении №2.  
 Общий вид транспортного средства на одном листе представлен в приложении №3.

А.В. Денисов

С.В. Пугачев

Действует с « 31 » марта 2009 г.

РОСС CN.MT27.E00547

**Приложение №2 к Одобрению  
типа транспортного средства**

**ОПИСАНИЕ МАРКИРОВКИ ТРАНСПОРТНОГО СРЕДСТВА**

1. Место расположения и форма знака соответствия:

**Рядом с табличкой изготовителя.**

**Знак соответствия выполнен по ГОСТ Р 50460 с указанием номера данного «Одобрения типа транспортного средства».**

2. Место расположения таблички изготовителя:

**2.1 В кабине, на задней левой вертикальной стойке;**

3. Место расположения идентификационного номера (код VIN):

**3.1 На табличке изготовителя.**

**3.2 На правом лонжероне рамы за задним колесом.**

**3.3. На кабине, в проеме правой двери под резиновым уплотнителем**

4. Структура и содержание идентификационного номера (номеров) транспортных средств:

1.	2.	3.	4.	5.	6.	7.	8.	9.	10.	11.	12.	13.	14.	15.	16.	17.
L	V	B	V	3	J	B	B	?	9	?	?	?	?	?	?	?

поз. 1-3: международный идентификационный код изготовителя (WMI):

**LVB - BEIQI FOTON MOTOR CO. LTD, P.R. China;**

поз. 4-8 описательная часть (VDS) идентификационного номера - (индекс) транспортного средства

поз. 4 **V** - автомобиль грузовой;

поз. 5 **3** - диапазон полной массы от 3500 кг до 8500 кг;

поз. 6 тип кабины:

**J** – однорядная с плоской крышей;

поз. 7 **B** - рабочий объем двигателя от 2,0 л до 4,0л;

поз. 8 **B** - база автомобиля от 2200 мм до 5000 мм;

поз. 9: **?** – контрольный символ;

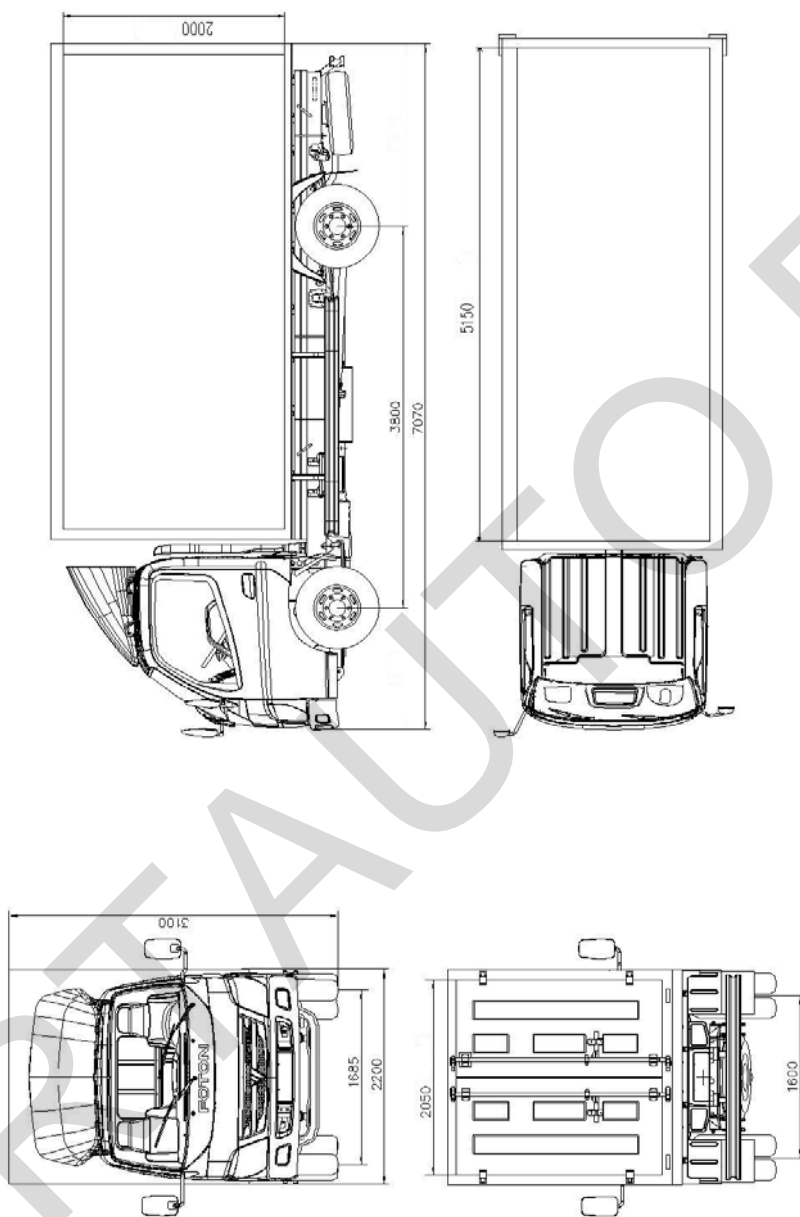
поз. 10: **9** – код года выпуска согласно ГОСТ Р 51980 (9 -2009 г.);

поз. 11: **?** – код сборочного подразделения;

поз. 12-17: **??????** – производственный порядковый номер транспортного средства.

РОСС CN.MT27.E00547

Приложение №3 к «Одобрению  
типа транспортного средства»



Общий вид транспортного средства FOTON BJ5069VEBEA-SA