

# РОССИЙСКАЯ ФЕДЕРАЦИЯ

## ОДОБРЕНИЕ ТИПА ШАССИ

0001358

№ К-DE.MT02.B.00052.P1

Срок действия с 31 августа 2012 по 31 декабря 2012 г.

### ОРГАН ПО СЕРТИФИКАЦИИ

механических транспортных средств и прицепов, их составных частей и предметов оборудования  
 «САТР-ФОНД» Межотраслевого Фонда «Сертификация автотранспорта САТР» (ОС «САТР-ФОНД»)  
 125480, г. Москва, ул. Героев Панфиловцев, 24, ОГРН: 1027739132530  
 № РОСС RU.0001.11MT02 от 04.06.2009 г. до 04.06.2014 г.  
 тел.: (495) 454-42-27, факс: (495) 454-72-12, e-mail: [mail@satrfond.ru](mailto:mail@satrfond.ru)

### НЕЗАВЕРШЕННЫЕ ТРАНСПОРТНЫЕ СРЕДСТВА (ШАССИ)

МАРКА	Mercedes-Benz			
КОММЕРЧЕСКОЕ НАИМЕНОВАНИЕ	Mercedes-Benz Actros			
ТИП	Actros			
МОДИФИКАЦИИ	2532, 2532L, 2536, 2536L, 2541, 2541L, 2544, 2544L, 2546, 2546L, 2632, 2632L, 2636, 2636L, 2641, 2641L, 3332, 3332A, 3336, 3336A, 3341, 3341A, 3346, 3346A, 3350, 3358	3332K, 3332AK, 3336K, 3336AK, 3341K, 3341AK, 3346K, 3346AK, 3350K, 3350AK	3332B, 3336B, 3341B	2532LS, 2536LS, 2541LS, 2544LS, 2546LS, 2632LS, 2636LS, 2641LS, 2641S, 2644S, 2644LS, 3332S, 3332AS, 3336S, 3336AS, 3341S, 3341AS, 3346S, 3346AS, 3350S, 3350AS, 3354S, 3354AS, 3358S, 3358AS
ЭКОЛОГИЧЕСКИЙ КЛАСС	транспортное средство, изготовленное на базе данного шасси, относится к экологическому классу 3			
КОД ОКП / ТН ВЭД	45 1118 / 8704 23   45 1118 / 8704 23   45 1118 / 8705 40   45 1118 / 8701 20			
ЗАЯВИТЕЛЬ И ЕГО АДРЕС	Общество с ограниченной ответственностью «Мерседес-Бенц Тракс Восток» (ООО «МБ Тракс Восток»), 423800, Республика Татарстан, г. Набережные Челны, Промышленно-коммунальная зона, Промзона, Производственный проезд, д. 47, Российская Федерация, ОГРН 1097746596353 тел./факс (495) 411-54-12 / (495) 745 26-41			
ИЗГОТОВИТЕЛЬ И ЕГО АДРЕС	Daimler AG, DE-70546, Stuttgart, Germany. тел. + 49 7031 90-82964, факс + 49 7031-90 79633			
ПРЕДСТАВИТЕЛЬ ИЗГОТОВИТЕЛЯ И ЕГО АДРЕС	Общество с ограниченной ответственностью «Мерседес-Бенц Тракс Восток» (ООО «МБ Тракс Восток»), 423800, Республика Татарстан, г. Набережные Челны, Промышленно-коммунальная зона, Промзона, Производственный проезд, д. 47, Российская Федерация, ОГРН 1097746596353 тел./факс (495) 411-54-12 / (495) 745 26-41			
СБОРОЧНЫЙ ЗАВОД И ЕГО АДРЕС	Daimler AG, DE-76742, Wörth am Rhein, Germany			



**ПОСТАВЩИК СБОРОЧНЫХ  
КОМПЛЕКТОВ И ЕГО АДРЕС**

соответствуют установленным в Российской Федерации требованиям технического регламента о безопасности колесных транспортных средств по перечню требований в соответствии с Приложением № 2 к настоящему ОДОБРЕНИЮ ТИПА ШАССИ.

Действие данного ОДОБРЕНИЯ ТИПА ШАССИ распространяется на серийно выпускаемую продукцию.

Данное ОДОБРЕНИЕ ТИПА ШАССИ без приложений недействительно.

Приложение № 1. Общие характеристики шасси.

Приложение № 2. Перечень документов, явившихся основанием для оформления ОДОБРЕНИЯ ТИПА ШАССИ.

Приложение № 3. Описание маркировки шасси.

Приложение № 4. Общий вид шасси на двух страницах.

**ДОПОЛНИТЕЛЬНАЯ ИНФОРМАЦИЯ**

Конструкция допускает возможность перемещения шасси своим ходом по дорогам общего пользования.

Шасси мод. 2532, 2532L, 2536, 2536L, 2541, 2541L, 2544, 2544L, 2546, 2546L, 2632, 2632L, 2636, 2636L, 2641, 2641L, 3332, 3332A, 3336, 3336A, 3341, 3341A, 3346, 3346A, 3350, 3358 предназначены для установки кузовов общего назначения, фургонов изотермических (рефрижераторов)

Шасси мод. 3332K, 3332AK, 3336K, 3336AK, 3341K, 3341AK, 3346K, 3346AK, 3350K, 3350AK предназначены для установки самосвальных кузовов;

Шасси мод. 3332B, 3336B, 3341B предназначены для установки бетоносмесителей;

Шасси мод. 2532LS, 2536LS, 2541LS, 2544LS, 2546LS, 2632LS, 2636LS, 2641LS, 2641S, 2644S, 2644LS, 3332S, 3332AS, 3336S, 3336AS, 3341S, 3341AS, 3346S, 3346AS, 3350S, 3350AS, 3354S, 3354AS, 3358S, 3358AS предназначены для оборудования седельных тягачей

Руководитель органа по сертификации



подпись

Б.В. Кисуленко

инициалы, фамилия

**ОДОБРЕНИЕ ТИПА ТРАНСПОРТНОГО СРЕДСТВА УТВЕРЖДЕНО.**

Внесена запись в реестр за № K-DE.MT02.B.00052.P1 от 31 августа 2012

Заместитель руководителя

**РОССТАНДАРТА**

наименование федерального органа исполнительной власти, выполняющего функции компетентного административного органа Российской Федерации в соответствии с Женевским Соглашением 1958 года

подпись

А.В. Зажигалкин

инициалы, фамилия



## ОБЩИЕ ХАРАКТЕРИСТИКИ ШАССИ

Колесная формула / ведущие колеса	6 x 2 / задней или средней оси или 6 x 4 / средней и задней осей (кроме мод. ...AK, ...AS, ...A) или 6 x 6 / все (для мод. ...AK, ...AS, ...A)
Схема компоновки шасси	кабина над двигателем
Расположение двигателя	переднее продольное

для модификаций:	3332B, 3336B, 3341B	2532, 2532L, 2536, 2536L, 2541, 2541L, 2544, 2544L, 2546, 2546L, 2632, 2632L, 2636, 2636L, 2641, 2641L, 3332, 3332A, 3336, 3336A, 3341, 3341A, 3346, 3346A, 3350, 3358	3332K, 3332AK, 3336K, 3336AK, 3341K, 3341AK, 3346K, 3346AK, 3350K, 3350AK	2532LS, 2536LS, 2541LS, 2544LS, 2546LS, 2632LS, 2636LS, 2641LS, 2641S, 2644S, 2644LS, 3332S, 3332AS, 3336S, 3336AS, 3341S, 3341AS, 3346S, 3346AS, 3350S, 3350AS, 3354S, 3354AS, 3358S, 3358AS
Кабина	двухдверная, цельнометаллическая, одно...семиместная; типа: S - короткая, M - средняя, с одним спальным местом или без него; L - длинная с одним или двумя спальными местами, с низкой, нормальной или высокой крышей, LN - длинная, высокая, высокорасположенная, с одним или двумя спальными местами			
Габаритные размеры, мм				
- длина	7105...7705	7406...12206	7105...7705	6415...7345
- ширина	2490...2550			
- высота	2640...4000			

для модификаций:	2632, 2636, 2641	3332, 3332A, 3336, 3336A, 3341, 3341A, 3346, 3346A, 3350, 3358	3341K, 3332K, 3336K, 3346K, 3350K, 3332B, 3336B, 3341B
База, мм	4080...4200+1350...1450 4380...4500+1350...1450 4980...5100+1350...1450	4080...4200+1350...1450 4380...4500+1350...1450 (кроме 3358) 4680...4800+1350...1450 4980...5100+1350...1450 5280...5400+1350...1450	3180...3300+1350...1450 3480...3600+1350...1450 (кроме 3350K) 3780...3900+1350...1450

для модификаций:	2532L, 2536L, 2541L, 2544L, 2546L	2532L*, 2536L*, 2541L*, 2544L*, 2546L*
База, мм	3780...3900+1350...1450 4080...4200+1350...1450 4380...4500+1350...1450 4680...4800+1350...1450 4980...5100+1350...1450 5280...5400+1350...1450 5880...6000+1350...1450	4380...4500+1350...1450 4680...4800+1350...1450 4980...5100+1350...1450 5880...6000+1350...1450

\* - для мод. с низкой рамой



для модификаций:	3332AK, 3341AK, 3346AK, 3336AK, 3350AK	2632L, 2636L, 2641L	3358S, 3354S, 3350S, 3332S, 3336S, 3341S, 3346S, 2641S, 2644S, 2632LS, 2636LS, 2641LS, 2644LS	3332AS, 3336AS, 3341AS, 3346AS, 3350AS, 3354AS, 3358AS
База, мм	3480..3600+1350..1450 3780..3900+1350..1450	4080..4200+1350..1450 4380..4500+1350..1450 4680..4800+1350..1450	3180..3300+1350..1450	3480..3600+1350..1450

для модификаций:	2532, 2536, 2541, 2544, 2546	2532LS**, 2536LS**, 2541LS** 2544LS**, 2546LS**	2532L**, 2536L**
База, мм	4380..4500+1350..1450 4680..4800+1350..1450 4980..5100+1350..1450	2430...2550+1350...1450	3030..3150+1350..1450 3330..3450+1350..1450 3630..3750+1350..1450 3930..4050+1350..1450

для модификаций:		2532L*, 2536L*, 2541L*, 2544L*, 2546L*	2532, 2536, 2541, 2544, 2546	3332K, 3336K, 3341K, 3346K, 3350K, 3332AK, 3336AK, 3341AK, 3346AK, 3350AK	3350S, 3358S, 3332S, 3336S, 3341S, 3346S, 3354S, 3354AS, 3332AS, 3341AS, 3350AS, 3358AS, 3336AS, 3346AS
Колея передних / задних колес, мм		2010...2140 / 1800...2050		1980...2120 / 1800...2040	
Масса шасси в снаряженном состоянии, кг		7870...9800	8040...9900	8570...11720	8560...11200
Полная масса транспортного средства, кг					
- технически допустимая		24000...25700		25000...27000	
- разрешенная		25000...26000			
Максимальная осевая масса, кг					
- на переднюю ось	технически допустимая	6300...7500	7100...9000	6300...9000	
	разрешенная	10000...11500			
- на среднюю ось	технически допустимая	10000...11500	10000...11000	9000...16000	
	разрешенная	9000...11500			
- на заднюю ось	технически допустимая	6300...7500	8000...8800	9000...16000	
	разрешенная	9000...11500			
Максимальная масса прицепа / полуприцепа, кг					
- прицепа без тормозной системы		750			
- прицепа с тормозной системой		18300...20000	17000...19000	4000...19000	буксировка не предусмотрена
- полуприцепа с тормозной системой		буксировка не предусмотрена			
Максимальная масса автопоезда, кг					
- технически допустимая		44000		44000...70000***	
- разрешенная		40000...44000			

\* - для мод. с низкой рамой

\*\* - для мод. с четырьмя управляемыми колесами

\*\*\* - технически допустимая масса автопоезда устанавливается изготовителем в зависимости от комплектации транспортного средства



для модификаций:		2532LS**, 2536LS**, 2541LS**, 2544LS**, 2546LS**	2632LS, 2636LS, 2641LS, 2641S, 2644S, 2644LS	2632, 2632L, 2636L, 2636, 2641L, 2641	2532L**, 2536L**
Колея передних / задних колес, мм		2010...2140 / 1800...2050	2010...2120 / 1800...2040		2010...2140 / 1800...2050
Масса шасси в снаряженном состоянии, кг		7795...8680	8445...10050	8670...10040	7640...8570
Полная масса транспортного средства, кг					
– технически допустимая		22300...27000	25000...33000		24000...28000
– разрешенная		25000...26000			
Максимальная осевая масса, кг					
– на переднюю ось	технически допустимая	7100...8000	6300...9000		
	разрешенная	10000...11500			
– на среднюю ось	технически допустимая	7100...7500	9500...13000		10000...12000
	разрешенная	9000...11500			
– на заднюю ось	технически допустимая	10500...11500	9500...13000		6300...8800
	разрешенная	9000...11500			
Максимальная масса прицепа / полуприцепа, кг					
– прицепа без тормозной системы		750			
– прицепа с тормозной системой		буксировка не предусмотрена		11000...19000	16000...20000
– полуприцепа с тормозной системой		17000...19000	11000...19000	буксировка не предусмотрена	
Максимальная масса автопоезда, кг					
– технически допустимая		44000	44000...70000***		44000
– разрешенная		40000...44000			

\*\* – для мод. с четырьмя управляемыми колесами

\*\*\* – технически допустимая масса автопоезда устанавливается изготовителем в зависимости от комплектации транспортного средства

для модификаций:		3332B, 3336B, 3341B	2532L, 2536L, 2541L, 2544L, 2546L	3332, 3336, 3341, 3346, 3350, 3358	3332A, 3336A, 3341A, 3346A
Колея передних/задних колес, мм		1980...2120 / 1800...2040	2010...2140 / 1800...2050	1980...2120 / 1800...2040	
Масса шасси в снаряженном состоянии, кг		8610...9640	7800...9900	8810...10485	9740...11935
Полная масса транспортного средства, кг					
– технически допустимая		25000...40000	24000...28000	25000...40000	
– разрешенная		25000...26000			
Максимальная осевая масса, кг					
– на переднюю ось	технически допустимая	6300...9000	6300...9000	6300...9000	
	разрешенная	10000...11500			
– на среднюю ось	технически допустимая	9500...16000	10000...12000	9000...16000	
	разрешенная	9000...11500			
– на заднюю ось	технически допустимая	9500...16000	6300...8800	9000...16000	
	разрешенная	9000...11500			
Максимальная масса прицепа кг					
– прицепа без тормозной системы		750			
– прицепа с тормозной системой		буксировка не предусмотрена		16000...20000	4000...19000



для модификаций:	3332B, 3336B, 3341B	2532L, 2536L, 2541L, 2544L, 2546L	3332, 3336, 3341, 3346, 3350, 3358	3332A, 3336A, 3341A, 3346A
Полная масса автопоезда, кг				
- технически допустимая	44000...70000***	44000	44000...70000***	
- разрешенная	40000...44000			

\*\*\* – технически допустимая масса автопоезда устанавливается изготовителем в зависимости от комплектации транспортного средства

для модификаций:	3332, 3332A, 3332K, 3332AK, 3332S, 3332AS, 3332B, 2532, 2532L, 2532LS, 2632, 2632L, 2632LS	3336, 3336A, 3336K, 3336AK, 3336S, 3336AS, 3336B, 2536, 2536L, 2536LS, 2636, 2636L, 2636LS	3341, 3341A, 3341K, 3341AK, 3341S, 3341B, 3341AS, 2541, 2541L, 2541LS, 2641, 2641L, 2641LS, 2641S	2544, 2544L, 2544LS, 2644S, 2644LS	2546, 2546L, 2546LS, 3346, 3346A, 3346K, 3346AK, 3346S, 3346AS	3350, 3350A, 3350K, 3350AK, 3350S, 3350AS	3354S, 3354AS	3358, 3358S, 3358AS
Двигатель (марка, тип)	Daimler AG, Mercedes – Benz							
	OM501 LAIII/15	OM501 LAIII/16	OM501 LAIII/17	OM501 LAIII/18	OM501 LAIII/9	OM502 LAIII/15	OM502 LAIII/16	OM502 LAIII/17
	541.940 541.941	541.942 541.943	541.944 541.945	541.946 541.947	541.948 541.949	542.940 542.941	542.942 542.943	542.944 542.945
	четырёхтактный дизель							
- количество и расположение цилиндров	6, V-образное				8, V-образное			
- рабочий объем цилиндров, см <sup>3</sup>	11946				15928			
- степень сжатия	17.75±0.5							
- максимальная мощность, кВт (мин <sup>-1</sup> )	235 (1800)	265 (1800)	300 (1800)	320 (1800)	335 (1800)	370 (1800)	395 (1800)	425 (1800)
- максимальный крутя- щий момент, Н·м (мин <sup>-1</sup> )	1650 (1080)	1850 (1080)	2000 (1080)	2100 (1080)	2200 (1080)	2400 (1080)	2500 (1080)	2700 (1080)
Топливо	дизельное							
Система питания (тип)	непосредственное впрыскивание топлива, электронная система регулирования подачи топлива							
Система впрыски- вания топлива (тип, маркировка)	Mercedes-Benz / Temic							
Блок управления (маркировка)	OM501 LA.III/ 15-00	OM501 LA.III/ 16-00	OM501 LA.III/ 17-00	OM501 LA.III/ 18-00	OM501 LA.III/ 19-00	OM502 LA.III/ 15-00 или OM502 LA.III/ 15-01	OM502 LA.III/ 16-00	OM502 LA.III/ 17-00
ТНВД (тип, маркировка)	DTC или Bosch, SE 5000							
Форсунки (тип, маркировка)	Bosch, DLLA 150 P 1120, DLLA 150 P 1163, DSLA 153 P 1710 или Delphi HBX 6965443 (4443), L 126 PBB							
Нагнетатель воздуха (тип, маркировка)	3K Warner K31-501-1 или Schwitzer, S400 S-016					3K Warner K27-502		



для двигателей:	OM501	OM501	OM501	OM501	OM501	OM502	OM502	OM502
	LAIII/15	LAIII/16	LAIII/17	LAIII/18	LAIII/9	LAIII/15	LAIII/16	LAIII/17
	541.940	541.942	541.944	541.946	541.948	542.940	542.942	542.944
	541.941	541.943	541.945	541.947	541.949	542.941	542.943	542.945
Воздушный фильтр (тип, маркировка)	Mercedes-Benz или Mann & Hummel или Knecht							
	A 017 094 48 02, A 017 094 49 02, A 018 094 21 02, A 018 094 22 02, A 018 094 29 02, A 018 094 40 02, A 018 094 78 02, A 018 094 76 02, A 018 094 77 02, A 018 094 63 02, A 018 094 64 02, A 018 094 70 02, A 017 094 53 02, A 018 094 23 02, A 018 094 24 02							
	с бумажным элементом							
Система выпуска и нейтрализации отработавших газов	Mercedes-Benz, один глушитель; система нейтрализации отсутствует							
Глушитель (маркировка)	A 942 490 10 01, A 942 490 11 01, A 942 490 13 01, A 942 490 14 01, A 942 490 15 01, A 948 490 01 01, A 942 490 21 01, A 942 490 16 01, A 942 490 26 01, A 948 490 00 01, A 948 490 10 01, A 948 490 02 01, A 948 490 09 01, A 948 490 03 01, A 948 490 06 01, A 948 490 07 01, A 948 490 08 01, A 948 490 04 01, A 948 490 05 01					A 942 490 10 01, A 942 490 13 01, A 942 490 14 01, A 942 490 15 01, A 942 490 27 01, A 942 490 28 01		
Трансмиссия (тип)	механическая (по заказу автоматизированная "Telligent")							
Сцепление (марка, тип)	Mercedes-Benz, фрикционное, сухое одно- или двухдисковое (по заказу - гидротрансформатор-сцепление WSK 400)							
для модификаций:	3332, 3336, 3341, 3346, 3350, 3358	3332K, 3336K, 3341K, 3346K	3332S, 3336S, 3341S, 3346S, 3350S, 3354S, 3358S	3332B, 3336B, 3341B	2532, 2536, 2541, 2544, 2546, 2532L, 2536L, 2541L, 2544L, 2546L	3350K	2532LS, 2536LS, 2541LS, 2544LS, 2546LS	
Коробка передач (марка, тип)	Mercedes-Benz							
	G330-12, G280-16, G210-16 (кроме 3346), G240-16 (кроме 3336)	G240-16, G330-12, G210-16 (кроме 3341K, 3346K), WSK400	G240-16, G330-12, G280-16, G210-16 (только для 3332S,3336S), WSK 400 (только для 3354S,3358S)	G210-16, G330-12 G240-16	G211-12, G330-12, G210-16 (только для 2532..., 2536...), G240-16 (только для 2541...- 2546...), G231-16 (только для 2546...), G241-16, G280-16, G211-16	G240-16, WSK400	G211-16 (кроме 2546LS), G211-12, G330-12, G241-16, G280-16, G231-16 (только для 2546LS), G210-16, G240-16, G281-12 (только для 2546LS)	
	механическая, с ручным, преселекторным или автоматическим управлением							



<u>для модификаций:</u>	2632LS, 2636LS, 2641LS, 2641S, 2644S, 2644LS	2632L, 2636L, 2641L, 2632, 2636, 2641	3332A, 3336A, 3341A, 3346A	3332AK, 3336AK, 3341AK, 3346AK, 3350AK	3332AS, 3336AS, 3341AS, 3346AS, 3350AS, 3354AS, 3358AS
<b>Коробка передач</b> (марка, тип)	Mercedes-Benz				
	G210-16 (только для 2632LS, 2636LS), G240-16, G330-12, G280-16, WSK 400	G210-16 (кроме 2641, 2641L), G330-12, G280-16, G240-16 (только для 2641, 2641L)	G210-16 (кроме 3346A), G240-16 (кроме 3332A), G230-16 (только для 3346A), WSK 400	G210-16, G230-16 (только для 3346AK), G240-16 (кроме 3332AK)	G210-16 (только для 3332AS, 3336AS), G230-16 (только для 3346AS), G240-16 (кроме 3332AS, 3336AS)
механическая, с ручным, преселекторным или автоматическим управлением					

<u>для коробок</u> <u>передач:</u>	G210-16, G230-16	G211-16, G231-16, G241-16	G240-16, G280-16	G211-12	G281-12	G330-12
- число передач	вперед - 16, назад - 2 или 4			вперед - 12, назад - 4		
- передаточные числа						
I-	14.190	17.030	11.720	14.930	14.930	11.639
II-	11.720	14.186	9.747	11.673	11.639	9.020
III-	9.580	11.501	7.916	9.024	9.024	7.035
IV-	7.916	9.580	6.583	7.058	7.035	5.452
V-	6.496	7.798	5.291	5.628	5.644	4.400
VI-	5.368	6.496	4.400	4.400	4.400	3.410
VII-	4.400	5.282	3.636	3.393	3.393	2.645
VIII-	3.636	4.400	3.023	2.653	2.645	2.050
IX-	3.224	3.870	2.664	2.051	2.051	1.599
X-	2.664	3.224	2.215	1.604	1.599	1.239
XI-	2.177	2.614	1.799	1.279	1.283	1.000
XII-	1.799	2.177	1.496	1.000	1.000	0.775
XIII-	1.476	1.772	1.203	-	-	-
XIV-	1.219	1.476	1.000	-	-	-
XV-	1.000	1.200	0.826	-	-	-
XVI-	0.826	1.000	0.687	-	-	-
3.X.I-	12.897	15.481	10.656	14.930	16.386	12.774
3.X.II-	10.656	12.897	8.861	11.673	12.774	9.900
3.X.III-	-	3.519	2.422	3.393	3.724	2.903
3.X.IV-	-	2.931	2.014	2.653	2.903	2.250

**Раздаточная коробка**  
(тип, маркировка)

Mercedes-Benz, VG 2400-3W

(только для мод. 6x6)

- передаточные числа

- низшее

1.447

- высшее

1.037





<b>Главная передача</b> (тип, маркировка)	Mercedes-Benz AL7/56D-7.5, AL7/56 D-9, VL4/50 DC-7.5, VL4/51 DC-7.5, VL4/55DC-7.5, VL4/54 DC-8, VL4/56 D-7.5, VL4/52 DC-7.5, VL5/1 D-9, VL5/20 DC-9, VL5/21 DC-9, VD4/51DCL-7.1, HD7/55 DCGS-13, HD7/56 DGS-13, HD7/055 DCGS-13, HD7/056 DGS-13, HD7/056 DGS-16, HL7/055 DCS-13, HL7/55 DCS-13, HL7/56 DS-13, HL7/056DS-13, HL6/1 DCS-13, HL6/3 DCS-13, HL8/1 DCS-13, HL7/55 DCS-13, HL7/055 DCS-13, NS4/50 DC-10, NL4/50 DCL-7.5, NR4/50 DCL-7.5, HL7/056 DS-16, HD7/056 DGS-16
- передаточное число	3.431, 3.714, 4.143, 4.333, 4.571, 4.833, 5.143, 5.333, 3.077, 2.533, 2.846, 2.733, 2.929, 3.154, 6.000

<b>Подвеска</b>	
- передняя (описание)	зависимая, на продольных параболических рессорах (по заказу – пневматическая), с телескопическими амортизаторами (по заказу – стабилизатор поперечной устойчивости)
- задняя (описание)	зависимая, на продольных рессорах или пневмоэлементах, с телескопическими амортизаторами (по заказу – стабилизатор поперечной устойчивости)

**Рулевое управление** (описание) с гидроусилителем

- рулевой механизм Mercedes-Benz, LS 8,  
(тип, маркировка) "винт-шариковая гайка-рейка-сектор"

#### Тормозные системы

- рабочая (описание) пневматическая, двухконтурная, тормозные механизмы – дисковые или барабанные, с АВС, электронно-пневматическая система управления "Telligent", электронный распределитель тормозных сил (ALB), противобуксовочная система (ASR)
- запасная (описание) каждый из контуров рабочей тормозной системы
- стояночная (описание) привод от пружинных энергоаккумуляторов к тормозным механизмам задних или всех колес
- вспомогательная (описание) моторный или электрический тормоз-замедлитель

#### Шины

для модификаций:	Марка	Размер	Индекс несущей способности (одинарные / сдвоенные)	Скоростная категория	
2532, 2536, 2541, 2544, 2546, 2544LS, 2532L, 2536LS, 2541LS, 2546L, 2546LS, 2532LS, 2536L, 2541L, 2544L		275/70 R 22.5	148 / 145	G	
		295/60 R 22.5	150 / 147	G	
		295/80 R22.5	150, 152 / 147, 148	G	
		305/70 R 22.5	150 / 148	G	
		315/60 R22.5	150, 152 / 147, 148	G	
		315/70 R22.5	152, 154 / 148, 150	G	
		315/80 R22.5	154, 156 / 150	G	
		11R 22.5	148 / 145	G	
		12R 22.5	150, 152 / 148	G	
		13R 22.5	154, 156 / 150	G	
		только для задней тележки			
		285/60 R 22.5	148 / 145	G	
		305/60 R22.5	150 / 147	G	
		495/45 R 22.5	169 / -	K	



**Шины**

для модификаций:	Марка	Размер	Индекс несущей способности (одинарные / сдвоенные)	Скоростная категория	
2632, 2636, 2641, 2632L, 2636L, 2641L, 2632LS, 2636LS, 2641LS, 2641S, 2644S, 2644LS	—	275/80 R22.5	148 / 145	G	
		295/80 R22.5	150, 152 / 147, 148	G	
		315/70 R22.5	152, 154 / 148, 150	G	
		315/80 R22.5	154, 156 / 150	G	
		11R 22.5	148 / 145	G	
		12R 22.5	150, 152 / 148	G	
		12.00R 20	154, 156 / 149, 150	G	
		13R 22.5	154, 156 / 150	G	
3332K, 3332AK, 3336K, 3336AK, 3341K, 3341AK, 3346K, 3346AK, 3350K, 3350AK	—	365/85 R20	164 / —	G	
		12.00R 20	154, 156 / 149, 150	G	
		12.00R 24	156, 160 / 153, 157	G	
		14.00R20	154, 164 / 149, 160	G	
		только передние			
		315/70 R22.5	152, 154 / 148, 150	G	
		только для задней тележки			
		275/80 R22.5	148 / 145	G	
3332AS, 3336AS, 3341AS, 3346AS, 3350AS, 3354AS, 3358AS, 3358S, 3354S, 3350S, 3332S, 3336S, 3341S, 3346S, 3332B, 3336B, 3332, 3332A, 3336, 3336A, 3341, 3341B, 3341A, 3346, 3346A, 3350, 3358	—	295/80 R22.5	150, 152 / 147, 148	G	
		315/80 R22.5	154, 156 / 150	G	
		11R 22.5	148 / 145	G	
		12R 22.5	150, 152 / 148	G	
		13R 22.5	154, 156 / 150	G	
		только передние			
		275/80 R22.5	148 / 145	G	
		только для задней тележки			
		315/70 R22.5	152, 154 / 148, 150	G	

**Оборудование шасси**

стеклоомыватель, отопитель, тахограф по заказу: кондиционер (хладагент R 134A), автомобильная магнитола, вторая спальная полка, электрический буфет, круиз-контроль, система управления креном кузова, система контроля дистанции, система поддержания заданной полосы движения, навигационная система

Руководитель органа по сертификации



Подпись

Б.В. Кисуленко  
инициалы, фамилия





## ОПИСАНИЕ МАРКИРОВКИ ШАССИ

1. Место расположения и форма знака обращения на рынке:  
Рядом с табличкой изготовителя или на табличке изготовителя.  
Знак обращения на рынке выполнен в соответствии с Постановлением Правительства Российской Федерации от 19 ноября 2003 г. № 696.
2. Место расположения таблички изготовителя:  
В дверном проеме кабины, на задней стойке, справа
3. Место расположения идентификационного номера:
  - 3.1. На табличке изготовителя.
  - 3.2. На лонжероне рамы, в нише правого переднего колеса
4. Структура и содержание идентификационного номера (номеров) шасси:

1	2	3	4	5	6	7	8	9	10	11	12	13	14	15	16	17
W	D	B	9	3	?	?	?	?	?	?	?	?	?	?	?	?

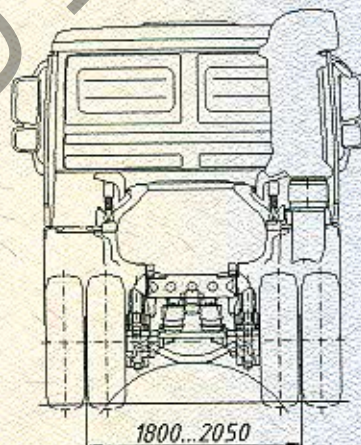
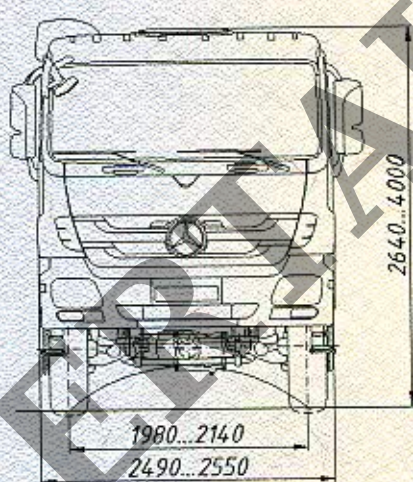
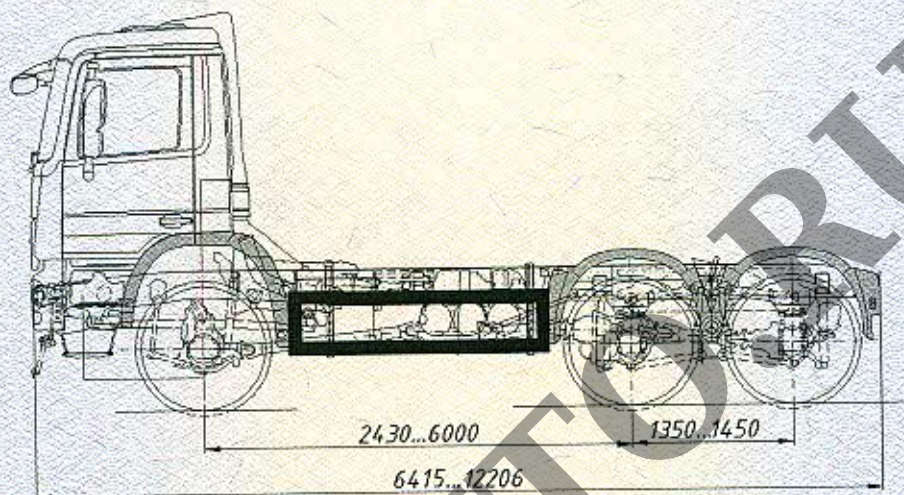
- поз. 1 - 3: международный идентификационный код изготовителя (WMI):  
**WDB** – Daimler AG, Wörth (Германия)
- поз. 4 - 5: обозначение семейства транспортных средств:  
**93** – Mercedes-Benz Actros
- поз. 6: обозначение назначения шасси:  
**0** – бортовая платформа, фургон или изотермический фургон (рефрижератор)  
**2** – самосвальная платформа;  
**3** – бетономеситель;  
**4** – седельно-сцепное устройство.
- поз. 7: обозначение диапазона полной массы.
- поз. 8: обозначение колесной формулы, типа подвески в пределах весовой группы.
- поз. 9: обозначение колесной базы.
- поз. 10: обозначение типа рулевого привода:  
**1** или **5** – левостороннее рулевое управление.
- поз. 11: обозначение сборочного завода
- поз. 12 - 17: производственный номер транспортного средства.

Руководитель органа по сертификации

Б.В. Кисуленко  
инициалы, фамилия



**ОБЩИЙ ВИД ШАССИ**  
**Mercedes-Benz типа Actros**





**ОБЩИЙ ВИД ШАССИ**  
**Mercedes-Benz типа Actros**  
**варианты исполнения**

