

ТАМОЖЕННЫЙ СОЮЗ

ОДОБРЕНИЕ ТИПА ТРАНСПОРТНОГО СРЕДСТВА



Серия RU № 0001608

№ TC RU E-RU.MT02.00033.P1

Срок действия с 02 декабря 2015 г. по 01 апреля 2018 г.

ОРГАН ПО СЕРТИФИКАЦИИ

механических транспортных средств и прицепов, их составных частей и предметов оборудования
“САТР-ФОНД” Межотраслевого Фонда “Сертификация автотранспорта САТР” (ОС “САТР-ФОНД”)
125480, г. Москва, ул. Героев Панфиловцев, 24; 125438, г. Москва, ул. Автомоторная, 2;
тел.: (495) 454-42-27, (495) 456-62-51, (495) 496-82-44 / факс: (495) 454-72-12, (495) 496-82-44;
электронная почта: mail@satrfond.ru; аттестат аккредитации № РОСС RU.0001.11MT02

ТРАНСПОРТНЫЕ СРЕДСТВА

МАРКА	ГАЗ
КОММЕРЧЕСКОЕ НАИМЕНОВАНИЕ	ГАЗель NEXT
ТИП	A
МОДИФИКАЦИИ	A21R25, A21R35, A23R25, A23R35, A22R35, A24R35, A21R23, A21R33, A23R23, A23R33, A22R23, A22R33, A24R33, A31R23, A31R33, A32R23, A32R33
КАТЕГОРИЯ	N ₁
ЭКОЛОГИЧЕСКИЙ КЛАСС	5
ЗАЯВИТЕЛЬ И ЕГО АДРЕС	Общество с ограниченной ответственностью "Объединенный инженерный центр", юридический и фактический адрес: 603004, г. Нижний Новгород, пр. Ленина, 88, Российская Федерация, ОГРН 1075256005868, тел.: (831) 299-09-90, факс: (831) 290-84-10 электронная почта: uec@gaz.ru
ИЗГОТОВИТЕЛЬ И ЕГО АДРЕС	Общество с ограниченной ответственностью «Автозавод «ГАЗ», юридический адрес: 603004, г. Нижний Новгород, пр. Ильича, 5, Российская Федерация, фактический адрес: 603004, г. Нижний Новгород, пр. Ленина, 88, Российская Федерация
ПРЕДСТАВИТЕЛЬ ИЗГОТОВИТЕЛЯ И ЕГО АДРЕС	Общество с ограниченной ответственностью "Объединенный инженерный центр", юридический и фактический адрес: 603004, г. Нижний Новгород, пр. Ленина, 88, Российская Федерация, ОГРН: 1075256005868, тел.: (831) 299-09-90, факс: (831) 290-84-10 электронная почта: uec@gaz.ru
СБОРОЧНЫЙ ЗАВОД И ЕГО АДРЕС	603004, г. Нижний Новгород, пр. Ленина, 88, Российская Федерация
ПОСТАВЩИК СБОРОЧНЫХ КОМПЛЕКТОВ И ЕГО АДРЕС	—



Одобрение типа транспортного средства № TC RU E-RU.MT02.00033.P1Стр. 2

соответствуют требованиям технического регламента Таможенного союза "О безопасности колесных транспортных средств".

Действие данного ОДОБРЕНИЯ ТИПА ТРАНСПОРТНОГО СРЕДСТВА распространяется на серийно выпускаемую продукцию.

Данное ОДОБРЕНИЕ ТИПА ТРАНСПОРТНОГО СРЕДСТВА без приложений недействительно.

Приложение № 1. Общие характеристики транспортного средства

Приложение № 2. Перечень документов, явившихся основанием для оформления ОДОБРЕНИЯ ТИПА ТРАНСПОРТНОГО СРЕДСТВА

Приложение № 3. Описание маркировки транспортного средства

Приложение № 4. Общий вид транспортного средства на двенадцати страницах

ДОПОЛНИТЕЛЬНАЯ ИНФОРМАЦИЯ

—

Руководитель органа по сертификации



(подпись)

Б.В. Кисуленко

(инициалы, фамилия)

Дата оформления « 02 » декабря 2015 г.

ОДОБРЕНИЕ ТИПА ТРАНСПОРТНОГО СРЕДСТВА УТВЕРЖДЕНО.

Внесена запись в реестр за № TC RU E-RU.MT02.00033.P1 от « 02 » декабря 2015 г.

Руководитель

РОССТАНДАРТА

А.В. Кулешов

(заместитель руководителя)

(наименование уполномоченного
органа государственного управления)

(подпись)

(инициалы, фамилия)



ОБЩИЕ ХАРАКТЕРИСТИКИ ТРАНСПОРТНОГО СРЕДСТВА

Колесная формула /ведущие колеса	4 × 2 / задние
Схема компоновки транспортного средства	полукапотная
Расположение двигателя	переднее продольное
Исполнение грузозночного пространства	бортовая платформа, с дугами и тентом или без них или бортовая платформа с передним высоким бортом, с тентом и задними распашными воротами (для A21R2?, A21R3?, A22R3?); фургон общего назначения или фургон изотермический или хлебный фургон (для A23R2?, A23R3?, A24R3?) цельнометаллический фургон общего назначения, с двумя распашными дверьми сзади, с одной сдвижной дверью справа, отделен от кабины перегородкой, установлен на раме (для A3?R??).
Кабина	цельнометаллическая трехместная или семиместная для A?2R?? и A24R??

	для модификаций:	A21R2?	A21R3?	A23R2?	A23R3?
Габаритные размеры, мм					
– длина		5520...5630	6610...6709	5520	6610
– ширина		2068...2185			
– высота		2140			
	– по кабине	2140			
	– по тенту / фургону	2200...3050			
База, мм		3145	3745	3145	3745
Колея передних / задних колес, мм		1750/1560			
Масса транспортного средства в снаряженном состоянии, кг		1954...1990	2125...2175	2130...2402	2215...2515
Технически допустимая максимальная масса транспортного средства, кг		3000 ¹ /3500			
Технически допустимая максимальная масса, приходящаяся на каждую из осей транспортного средства, начиная с передней оси, кг		1550 2600			
Максимальная масса прицепа, кг		буксировка прицепа не предусмотрена			

	для модификаций:	A22R23	A22R3?	A24R3?	
Габаритные размеры, мм					
– длина		5590...5630	6290...6373	6290	
– ширина		2068...2185			
– высота		2175			
	– по кабине	2175			
	– по тенту / фургону	2200...3050			
База, мм		3145	3745		
Колея передних / задних колес, мм		1750/1560			
Масса транспортного средства в снаряженном состоянии, кг		2129...2215	2163...2310	2389...2720	
Технически допустимая максимальная масса транспортного средства, кг		3000 ¹ /3500			
Технически допустимая максимальная масса, приходящаяся на каждую из осей транспортного средства, начиная с передней оси, кг		1550 2600	1620 2600		
Максимальная масса прицепа, кг		буксировка прицепа не предусмотрена			

¹ - для модификаций с уменьшенной грузоподъемностью, указанной в сопроводительной документации на транспортное средство

Одобрение типа транспортного средства № TC RU E-RU.MT02.00033.P1

Стр. 4

Приложение № 1

для модификаций:	A31R23	A31R33	A32R23	A32R33
Габаритные размеры, мм				
– длина	5627	6227	5627	6227
– ширина	2068			
– высота	2376...2753			
База, мм	3145	3745	3145	3745
Колея передних / задних колес, мм	1750/1560			
Масса транспортного средства в снаряженном состоянии, кг	2301	2396	2418	2513
Технически допустимая максимальная масса транспортного средства, кг	3500/3300 ¹			3500
Технически допустимая максимальная масса, приходящаяся на каждую из осей транспортного средства, начиная с передней оси, кг				1550 2600
Максимальная масса прицепа, кг	буксировка прицепа не предусмотрена			
¹ – для модификаций A31R?3 с уменьшенной грузоподъемностью, указанной в сопроводительной документации на транспортное средство				
для модификаций:	A2?R?3, A3?R?3	A2?R?5		
Двигатель внутреннего сгорания (марка, тип)	ОАО «УМЗ»			
	A275	A2755		
	четырёхтактный, с искровым зажиганием			
- количество и расположение цилиндров	4, рядное			
- рабочий объем цилиндров, см ³	2690			
- степень сжатия	10.0			
-максимальная мощность, кВт (мин ⁻¹) по Правилам ЕЭК ООН № 85	78.5 (4000)	78.5 (4000)	76.7 (4000)	
-максимальный крутящий момент, Нм (мин ⁻¹)	220.5 (2350±150)	220.5 (2350±150)	219 (2350±150)	
Топливо	бензин с октановым числом не менее 92		сжиженный нефтяной газ	
Система питания (тип)	распределенное впрыскивание топлива			
Блок управления (маркировка)	Микас 12, 9815.3763 (A21R23.3763)		Микас 12, 9867.3763 (A21R25.3763)	
Форсунки (тип, маркировка)	DELPHI, 28316657			
Воздушный фильтр (тип, маркировка)	A21R23.1109010 с бумажным элементом			
Глушители шума впуска (маркировка)	A21R22-1109196 и 2217-1109410 или A63R43-1109410			
Система зажигания (тип)	электронная, бесконтактная			
Катушка (модуль) зажигания (маркировка)	54.3705 или 2111-3705010-03 или 4601.3705			
Свечи (маркировка)	ELR9QC10 или RER8MC или QR15LC-1			
для модификаций:	A21R2?, A23R2?, A22R23	A22R3?, A24R3?, A21R3?, A23R3?	A3?R?3	
Система выпуска и нейтрализации отработавших газов	один глушитель, система нейтрализации отработавших газов			
Нейтрализаторы (маркировка)	A21R23.1206005-30 или A21R23.1206005-31		A21R23.1206005-20 или A21R23.1206005-21	
Глушители (маркировка)	A21R23-1201008-30 или A21R23-1201008-31	A21R33-1201008-10 или A21R33-1201008-11	A31R23-1201008 или A31R33-1201008	

Одобрение типа транспортного средства № TC RU E-RU.MT02.00033.P1

Стр. 5

Приложение № 1

Трансмиссия	механическая
Сцепление (марка, тип)	сухое, однодисковое, с гидравлическим приводом
Коробка передач (марка, тип)	с ручным управлением
число передач и передаточные числа	вперед -5, назад -1
I -	4.050
II -	2.340
III -	1.395
IV -	1.000
V -	0.849
3.X -	3.510
Главная передача (тип)	ГАЗ, гипоидная
- передаточное число	4.3
Подвеска	
Передняя (описание)	независимая, на поперечных рычагах с цилиндрическими винтовыми пружинами, с гидравлическими телескопическими амортизаторами, со стабилизатором поперечной устойчивости
Задняя (описание)	зависимая, на продольных полуэллиптических рессорах с телескопическими амортизаторами, со стабилизатором поперечной устойчивости или без него.
Рулевое управление (описание)	с гидроусилителем
- рулевой механизм (тип)	типа «шестерня-рейка», А21R23.3400014
Тормозные системы	
Рабочая (описание)	гидравлический двухконтурный привод с разделением по осям, с вакуумным усилителем, с АБС или без АБС. Тормозные механизмы передних колес – дисковые, задних колес – барабанные
Запасная (описание)	каждый контур рабочей тормозной системы
Стояночная (описание)	механический (тросовый) привод к тормозным механизмам задних колес
Шины	
- обозначение размера	185/75R16C
- индекс несущей способности для максимально допустимой нагрузки	104/102
- обозначение категории скорости	Q
Оборудование транспортного средства	по заказу: кондиционер, догреватель охлаждающей жидкости, предпусковой подогреватель, противотуманные фары, зеркала с электроприводом, боковые распашные ворота на фургонах общего назначения для мод. А22???, А24???, А32??? - трансформируемые сиденья второго ряда.

Руководитель органа по сертификации



Подпись

Б.В. Кисуленко
инициалы, фамилия

к одобрению типа транспортного средства № TC RU E-RU.MT02.00033.P1

**Перечень документов, явившихся основанием для оформления
ОДОБРЕНИЯ ТИПА ТРАНСПОРТНОГО СРЕДСТВА**

Элементы объектов технического регулирования, в отношении которых установлены требования безопасности	Наименование и происхождение документа, подтверждающего соответствие	Номер документа и дата выпуска
1	2	3
Выступающие части конструкции, пункт 11 ТР ТС 018/2011	Декларация о соответствии, Общество с ограниченной ответственностью «Объединенный инженерный центр», Российская Федерация	ТС № RU Д-RU.MT35.B.00002 с 13.02.2015 г. по 12.02.2019 г.
Кондиционеры и холодильное оборудование, пункт 12 ТР ТС 018/2011	— " —	— " —
Возможность оснащения аппаратурой спутниковой навигации, пункт 13 ТР ТС 018/2011	— " —	— " —
Возможность оснащения тахографами, пункт 14 ТР ТС 018/2011	— " —	— " —
Интерфейс, пункт 15 ТР ТС 018/2011	— " —	— " —
Световозвращатели, Правила ЕЭК ООН № 3-02	Сообщение, Государственный комитет Российской Федерации по стандартизации, регулированию и метрологии, Российская Федерация	E22 3R-02 96514 от 07.08.1996 г. E22 3R-02 97501 от 30.02.1997 г. E22 3R-02 00527 Ext.3 от 10.07.2002 E22 3R-02 00527 Ext.4 от 24.12.2002 г. E22 3R-02 04522 от 05.10.2004 г. E22 3R-02 01515 Ext.1 от 28.12.2004 г. E22 3R-02 03514 Ext.1 от 21.12.2004 г.
	Сообщение, Федеральное Агентство по техническому регулированию и метрологии, Российская Федерация	E22 3R-02 10512 Ext.1 от 20.04.2012 г. E22 3R-02 04522 Ext. 1 от 10.10.2007 г. E22 3R-02 96514 Ext.2 от 10.10.2014 г. E22 3R-02 07523 от 02.07.2007 г.
	Сообщение, Комитет по стандартизации, метрологии и сертификации при Совете Министров Республики Беларусь, Республика Беларусь	E28 3R-02 0093 от 10.12.2002 г. E28 3R-02 0093 Ext.3 от 27.05.2014 г.
Устройства для освещения заднего регистрационного знака, Правила ЕЭК ООН № 4-00	Сообщение, Государственный комитет Российской Федерации по стандартизации, регулированию и метрологии, Российская Федерация	E22 4R-00 04519 от 08.07.2004 г. E22 4R-00 99514 от 08.12.1999 г.

Одобрение типа транспортного средства № TC RU E-RU.MT02.00033.P1

Стр. 7

Приложение № 2

1	2	3
Устройства для освещения заднего регистрационного знака, Правила ЕЭК ООН № 4-00 (продолжение)	Сообщение, Федеральное Агентство по техническому регулированию и метрологии, Российская Федерация	E22 4R-00 94028 Ext. 3 от 21.03.2005г. E22 4R-00 13545 от 05.12.2013г. E22 4R-00 15516 от 20.07.2015 г.
Указатели поворота, Правила ЕЭК ООН № 6-01	Сообщение, Государственный комитет Российской Федерации по стандартизации, регулированию и метрологии, Российская Федерация	E22 6R-01 96514 от 07.08.1996 г. E22 6R-01 97501 от 30.01.1997 г. E22 6R-01 04532 от 28.12.2004 г. E22 6R-01 00527 Ext.3 от 10.07.2002 г. E22 6R-01 00527 Ext.4 от 24.12.2002 г.
	Сообщение, Комитет по стандартизации, метрологии и сертификации при Совете Министров Республики Беларусь, Республика Беларусь	E28 6R-01 0093 от 10.12.2002 г. E28 6R-01 0093 Ext.4 от 27.05.2014 г. E28 6R-01 2a 1303 от 12.01.2015 г.
	Сообщение, Федеральное Агентство по техническому регулированию и метрологии, Российская Федерация	E22 6R-01 12512 от 10.09.2012 г. E22 6R-01 06512 Ext.2 от 07.06.2012 г. E22 6R-01 96514 Ext.2 от 10.10.2014 г.
Габаритные огни, сигналы торможения, Правила ЕЭК ООН № 7-02	Сообщение, Федеральное Агентство по техническому регулированию и метрологии, Российская Федерация	E22 7R-02 12512 от 10.09.2012 г. E22 7R-02 09505 от 08.07.2009 г. E22 7R-02 07540 от 02.10.2007 г. E22 7R-02 13501 от 10.04.2013 г. E22 7R-02 96514 Ext.2 от 10.10.2014 г. E22 7R-02 11515 от 12.09.2011 г.
	Сообщение, Комитет по стандартизации, метрологии и сертификации при Совете Министров Республики Беларусь, Республика Беларусь	E28 7R-02 0093 от 10.12.2002 г. E28 7R-02 0093 Ext.4 от 27.05.2014 г. E28 7R-02 S1 1303 от 12.01.2015 г. E28 7R-02 R1 1303 от 12.01.2015 г.
	Сообщение, Государственный комитет Российской Федерации по стандартизации, регулированию и метрологии, Российская Федерация	E22 7R-02 96514 от 07.08.1996 г. E22 7R-02 97501 от 30.01.1997 г. E22 7R-02 04532 от 28.12.2004 г. E22 7R-02 98531 Ext.1 от 08.05.1999г. E22 7R-02 00527 Ext.3 от 10.07.2002 г. E22 7R-02 00527 Ext.4 от 24.12.2002 г.

Одобрение типа транспортного средства № TC RU E-RU.MT02.00033.P1

Стр. 8

Приложение № 2

1	2	3
Устойчивость к воздействию внешних источников электромагнитного излучения и электромагнитной совместимости, Правила ЕЭК ООН № 10-04	Сертификат соответствия, Орган по сертификации «ИНСАТ» Некоммерческого партнерства «Институт сертификации автотехники», РОСС RU.0001.11MT35, Российская Федерация	TC RU C-RU.MT35.B.00002 с 12.02.2015 г. по 11.02.2019 г. TC RU C-RU.MT35.B.00115 с 16.04.2015 г. по 15.04.2019 г. TC RU C-RU.MT35.B.00231 с 27.11.2015 г. по 26.11.2019 г.
Замки и петли дверей, Правила ЕЭК ООН № 11-03	Сообщение, Федеральное Агентство по техническому регулированию и метрологии, Российская Федерация	E22 11R-03 13020 от 05.09.2013 г.
	Сертификат соответствия, Орган по сертификации «ИНСАТ» Некоммерческого партнерства «Институт сертификации автотехники», РОСС RU.0001.11MT35, Российская Федерация	TC RU C-RU.MT35.B.00092 с 08.04.2015 г. по 07.04.2019 г.
Эффективность тормозных систем, Правила ЕЭК ООН № 13-11	" — "	TC RU C-RU.MT35.B.00003 с 12.02.2015 г. по 11.02.2019 г. TC RU C-RU.MT35.B.00093 с 08.04.2015 г. по 07.04.2019 г. TC RU C-RU.MT35.B.00161 с 25.08.2015 г. по 24.08.2019 г.
Места крепления ремней безопасности, Правила ЕЭК ООН № 14-07	Сообщение, Федеральное Агентство по техническому регулированию и метрологии, Российская Федерация	E22 14R-07 13025 от 05.09.2013 г. E22 14R-07 13026 от 05.09.2013 г.
	Сертификат соответствия, Орган по сертификации «ИНСАТ» Некоммерческого партнерства «Институт сертификации автотехники», РОСС RU.0001.11MT35, Российская Федерация	TC RU C-RU.MT35.B.00094 с 08.04.2015 г. по 07.04.2019 г. TC RU C-RU.MT35.B.00169 с 23.09.2015 г. по 22.09.2019 г.



Одобрение типа транспортного средства № TC RU E-RU.MT02.00033.P1

Стр. 9

Приложение № 2

1	2	3
<p>Оснащение транспортных средств удерживающими системами, Правила ЕЭК ООН № 16-06</p>	<p>Сообщение, Kraftfahrt – Bundesamt, Germany</p> <p>Сертификат соответствия, Орган по сертификации Общество с ограниченной ответственностью «ПродМашТест», РОСС RU.0001.11AG75, Российская Федерация</p> <p>Сертификат соответствия, Орган по сертификации «ИНСАТ» Некоммерческого партнерства «Институт сертификации автомотехники», РОСС RU.0001.11MT35, Российская Федерация</p> <p>Сообщение, Estonian National Motor Vehicle Registration Centre, Estonia</p> <p>Сообщение, Федеральное Агенство по техническому регулированию и метрологии, Российская Федерация</p>	<p>B E1 16R-06 1457 от 19.03.2013 г. Ar4m E1 16R-06 1458 от 19.03.2013 г. ZAr4m E1 16R-06 1623 от 14.08.2014 г. B E1 16R-06 1633 от 18.08.2014 г. ZAr4m E1 16R-06 1603 от 14.08.2014 г. B E1 16R-06 1604 от 08.07.2014 г.</p> <p>C-DE.AG75.B.24887 с 14.10.2013г. по 13.10.2017г.</p> <p>TC RU C-RU.MT35.B.00171 с 23.09.2015 г. по 22.09.2019 г.</p> <p>B E29 16R06-172 от 01.10.2013 г. Ar4m E29 16R06-173 от 30.09.2013 г. Ar4Nm E29 16R06-174 с 05.08.2015 г. Ar4Nm E29 16R06-175 с 05.08.2015 г.</p> <p>E22 16R-06 13033 от 24.10.2013 г. E22 16R-06 14012 от 22.07.2014 г.</p>
<p>Прочность сидений и их креплений, Правила ЕЭК ООН № 17-08</p>	<p>Сообщение, Федеральное Агенство по техническому регулированию и метрологии, Российская Федерация</p> <p>Сертификат соответствия, Орган по сертификации «ИНСАТ» Некоммерческого партнерства «Институт сертификации автомотехники», РОСС RU.0001.11MT35, Российская Федерация</p>	<p>E22 17RA-08 13040 от 15.11.2013 г.</p> <p>TC RU C-RU.MT35.B.00096 с 08.04.2015 г. по 07.04.2019 г. TC RU C-RU.MT35.B.00174 с 24.09.2015 г. по 23.09.2019 г.</p>



Одобрение типа транспортного средства № TC RU E-RU.MT02.00033.P1

Стр. 10

Приложение № 2

1	2	3
Передние противотуманные фары, Правила ЕЭК ООН № 19-03	Сообщение, Федеральное Агентство по техническому регулированию и метрологии, Российская Федерация	E22 19R-02 08502 от 27.02.2008 г.
Фонари заднего хода, Правила ЕЭК ООН № 23-00	Сообщение, Государственный комитет Российской Федерации по стандартизации, регулированию и метрологии, Российская Федерация	E22 23R-00 96514 от 07.08.1996 г. E22 23R-00 97501 от 30.01.1997 г. E22 23R-00 04532 от 28.12.2004 г. E22 23R-00 00527 Ext.3 от 10.07.2002 г. E22 23R-00 00527 Ext.4 от 24.12.2002 г.
	Сообщение, Федеральное Агентство по техническому регулированию и метрологии, Российская Федерация	E22 23R-00 96514 Ext.2 от 10.10.2014 г.
	Сообщение, Комитет по стандартизации, метрологии и сертификации при Совете Министров Республики Беларусь, Республика Беларусь	E28 23R-00 0093 от 10.12.2002 г. E28 23R-00 0093 Ext.4 от 27.05.2014 г. E28 23R-00 AR 1303 от 12.01.2015 г.
Подголовники сидений, Правила ЕЭК ООН № 25-04	Сообщение, Kraftfahrt – Bundesamt , Germany	E1 040006 от 10.06.2013 г. (для сиденья водителя)
	Сертификат соответствия, Орган по сертификации автомотехники - механических транспортных средств, запасных частей и принадлежностей АНО "Центр содействия сертификации автомотехники", РОСС RU.0001.11MT25, Российская Федерация	C-RU.MT25.B.13328 с 08.12.2014 г. по 08.12.2017 г. (для сиденья водителя)
	Сообщение, Федеральное Агентство по техническому регулированию и метрологии, Российская Федерация	E22 25R-04 12031 Ext.3 от 22.09.2015 г. (для сидений пассажиров)
Оснащение звуковыми сигнальными приборами, Правила ЕЭК ООН № 28-00	Сообщение, Федеральное Агентство по техническому регулированию и метрологии, Российская Федерация	E22 28R-00 06515 Ext.6 от 15.12.2011 г. E22 28R-00 06516 Ext.6 от 15.12.2011 г. E22 28R-00 13021 от 05.09.2013 г.

Одобрение типа транспортного средства № TC RU E-RU.MT02.00033.P1

Стр. 11

Приложение № 2

1	2	3
Защитные свойства кабин, Правила ЕЭК ООН № 29-03	Сообщение, Федеральное Агентство по техническому регулированию и метрологии, Российская Федерация	E22 29R-03 13027 от 05.09.2013 г.
Пожарная безопасность, Правила ЕЭК ООН № 34-02	— " —	E22 34RI-02 12033 Ext. 1 от 17.10.2013 г. (для мод. A2?R??)
Задние противотуманные огни, Правила ЕЭК ООН № 38-00	Сообщение, Государственный комитет Российской Федерации по стандартизации, регулированию и метрологии, Российская Федерация	E22 38R-00 97501 от 30.01.1997 г. E22 38R-00 96514 от 07.08.1996 г. E22 38R-00 04532 от 28.12.2004 г. E22 38R-00 00527 Ext.3 от 10.07.2002 г. E22 38R-00 00527 Ext.4 от 24.12.2002 г.
	Сообщение, Федеральное Агентство по техническому регулированию и метрологии, Российская Федерация	E22 38R-00 96514 Ext.2 от 10.10.2014 г.
	Сообщение, Комитет по стандартизации, метрологии и сертификации при Совете Министров Республики Беларусь, Республика Беларусь	E28 38R-00 0093 от 10.12.2002 г. E28 38R-00 0093 Ext.3 от 27.05.2014 г. E28 38R00 F1 1303 от 12.01.2015 г.
Механизмы измерения скорости, Правила ЕЭК ООН № 39-00	Сертификат соответствия, Орган по сертификации продукции автомобилестроения «ИНСАТ» РОСС RU.0001.11MT35, Российская Федерация	C-RU.MT35.B.01388 с 03.07.2014 г. по 02.07.2018 г.
	Сертификат соответствия, Орган по сертификации «ИНСАТ» Некоммерческого партнерства «Институт сертификации автомотехники», РОСС RU.0001.11MT35, Российская Федерация	TC RU C-RU.MT35.B.00004 с 12.02.2015 г. по 11.02.2019 г. TC RU C-RU.MT35.B.00145 с 13.05.2015 г. по 12.05.2019 г.
Оснащение безопасными стеклами, Правила ЕЭК ООН № 43-00, 43-01	Сообщение, Федеральное Агентство по техническому регулированию и метрологии, Российская Федерация	E22 43R-01 13032 Ext. 2 от 22.09.2015 г. E22 43R00 0163 от 29.08.2012 г. E22 43R00 0080 Ext.1 от 24.07.2009 г. E22 43R00 0079 Ext.1 от 24.07.2009 г.

Одобрение типа транспортного средства № TC RU E-RU.MT02.00033.P1

Стр. 12

Приложение № 2

1	2	3
Оснащение безопасными стеклами, Правила ЕЭК ООН №№ 43-00, 43-01 (продолжение)	Сообщение, Ministere des communications et de l'infrastructure, Belgium	E6 43R-00 0049 Ext.18 от 18.04.2012 г. E6 43R-00 8584 Ext.1 от 24.05.2006 г. E6 43R-00 7969 Ext.2 от 24.05.2006 г.
	Сообщение, RDW, The Netherlands	E4 43R-01 0841 от 10.01.2014 г.
	Сообщение, Государственный комитет Российской Федерации по стандартизации, регулированию и метрологии, Российская Федерация	E22 43R00 0042 от 14.11.2003 г.
Оснащение устройствами непрямого обзора, Правила ЕЭК ООН № 46-02	Сообщение, Федеральное Агентство по техническому регулированию и метрологии, Российская Федерация	E22 46R-02 13022 от 05.09.2013 г. E22 46R-02 13011 от 12.03.2013 г.
Оснащение устройствами освещения и световой сигнализации, Правила ЕЭК ООН № 48-04	— " —	E22 48R-04 13023 Ext.2 от 05.09.2014 г.
	Сертификат соответствия, Орган по сертификации «ИНСАТ» Некоммерческого партнерства «Институт сертификации автотехники», РОСС RU.0001.11MT35, Российская Федерация	TC RU C-RU.MT35.B.00120 с 22.04.2015 г. по 21.04.2019 г.
Внешний шум, Правила ЕЭК ООН № 51-02	— " —	TC RU C-RU.MT35.B.00005 с 12.02.2015 г. по 11.02.2019 г. TC RU C-RU.MT35.B.00205 с 02.11.2015 г. по 01.11.2019 г.
Оснащение шинами, Правила ЕЭК ООН № 54-00	Сообщение, Федеральное Агентство по техническому регулированию и метрологии, Российская Федерация	E22 54R-00 0285 Ext.1 от 18.03.2005 г.
	Сообщение, Ministry of Transport, Posts and Telecommunications of the Slovak Republic	E27 54R-00 9212 от 10.05.2012 г.
Оснащение задними защитными устройствами грузовых транспортных, Правила ЕЭК ООН № 58-02	Сообщение, Федеральное Агентство по техническому регулированию и метрологии, Российская Федерация	E22 58R-02 14013 от 22.07.2014 г.

Одобрение типа транспортного средства № TC RU E-RU.MT02.00033.P1

Стр. 13

Приложение № 2

1	2	3
Травмобезопасность наружных выступов, Правила ЕЭК ООН № 61-00	Сообщение, Федеральное Агентство по техническому регулированию и метрологии, Российская Федерация	E22 61R-00 13024 от 05.09.2013 г.
	Сертификат соответствия, Орган по сертификации «ИНСАТ» Некоммерческого партнерства «Институт сертификации автототехники», РОСС RU.0001.11MT35, Российская Федерация	TC RU C-RU.MT35.B.00017 с 19.02.2015 г. по 18.02.2019 г.
Оснащение транспортных средств системами питания на сжиженном нефтяном газе (СНГ), Правила ЕЭК ООН № 67-01	— " —	TC RU C-RU.MT35.B.00006 с 12.02.2015 г. по 11.02.2019 г.
Рулевое управление, Правила ЕЭК ООН № 79-01	Сообщение, Федеральное Агентство по техническому регулированию и метрологии, Российская Федерация	E22 79R-01 13029 Ext.1 от 22.09.2015 г.
Выбросы, Правила ЕЭК ООН № 83-06, (экологический класс 5)	Сертификат соответствия, Орган по сертификации «ИНСАТ» Некоммерческого партнерства «Институт сертификации автототехники», РОСС RU.0001.11MT35, Российская Федерация	TC RU C-RU.MT35.B.00010 с 12.02.2015 г. по 11.02.2019 г.
		TC RU C-RU.MT35.B.00186 с 19.10.2015 г. по 18.10.2019 г.
Максимальная мощность, Правила ЕЭК ООН № 85-00	Декларация о соответствии, Общество с ограниченной ответственностью «Объединенный инженерный центр», Российская Федерация	TC № RU Д-RU.MT35.B.00012 с 18.03.2015 г. по 17.03.2019 г.
		TC № RU Д-RU.MT35.B.00014 с 18.03.2015 г. по 17.03.2019 г.
Дневные ходовые огни, Правила ЕЭК ООН № 87-00	Сообщение, Федеральное Агентство по техническому регулированию и метрологии, Российская Федерация	E22 87R-00 12512 от 10.09.2012 г.
Боковые габаритные фонари, Правила ЕЭК ООН № 91-00	Сообщение, Государственный комитет Российской Федерации по стандартизации, регулированию и метрологии	E22 91R-00 04522 от 05.10.2004 г.
		E22 91R-00 03514 Ext.1 от 21.12.2004 г.
		E22 91R-00 04522 Ext.1 с 10.10.2007 г.
Расход топлива и выбросы углекислого газа, Правила ЕЭК ООН № 101-01	Сообщение, Федеральное Агентство по техническому регулированию и метрологии, Российская Федерация	E22 91R-00 10512 Ext.1 от 20.04.2012 г.
		Сертификат соответствия, Орган по сертификации «ИНСАТ» Некоммерческого партнерства «Институт сертификации автототехники», РОСС RU.0001.11MT35, Российская Федерация
Расход топлива и выбросы углекислого газа, Правила ЕЭК ООН № 101-01	Сертификат соответствия, Орган по сертификации «ИНСАТ» Некоммерческого партнерства «Институт сертификации автототехники», РОСС RU.0001.11MT35, Российская Федерация	TC RU C-RU.MT35.B.00011 с 12.02.2015 г. по 11.02.2019 г.
		TC RU C-RU.MT35.B.00187 с 19.10.2015 г. по 18.10.2019 г.

Одобрение типа транспортного средства № TC RU E-RU.MT02.00033.P1

Стр. 14

Приложение № 2

1	2	3
Фары ближнего и дальнего света, Правила ЕЭК ООН № 112-00	Сообщение, Федеральное Агентство по техническому регулированию и метрологии, Российская Федерация	E22 112R-01 12512 от 10.09.2012 г.
Защита транспортного средства от несанкционированного использования, Правила ЕЭК ООН № 116-00	Сообщение, Федеральное Агентство по техническому регулированию и метрологии, Российская Федерация	E22 116RL-00 11060 Ext. 02 от 05.09.2013 г.
Уровень шума от качения шин, Правила ЕЭК ООН № 117-02 Стадия 1	Сообщение, Федеральное Агентство по техническому регулированию и метрологии, Российская Федерация	E22 117R-01 09031S от 02.12.2009 г.
	Сообщение, Ministry of Transport, Posts and Telecommunications of the Slovak Republic	E27 117R-01 0299S +02R1 Ext.1 от 21.11.2013 г.
Органы управления транспортных средств - идентификация, Правила ЕЭК ООН № 121-00	Сообщение, Государственный комитет по стандартизации, Республика Беларусь	E28 121R-00 1045 Ext.02 от 10.09.2014 г.
Системы отопления, Правила ЕЭК ООН № 122-00	Сообщение, Федеральное Агентство по техническому регулированию и метрологии, Российская Федерация	E22 122R-00 13030 Ext.01 от 22.09.2015 г.
Внутренний шум, пункт 2 приложения № 3 к ТР ТС 018/2011	Сертификат соответствия, Орган по сертификации «ИНСАТ» Некоммерческого партнерства «Институт сертификации автомобилотехники», РОСС RU.0001.11MT35, Российская Федерация	TC RU C-RU.MT35.B.00012 с 12.02.2015 г. по 11.02.2019 г. TC RU C-RU.MT35.B.00206 с 02.11.2015 г. по 01.11.2019 г.
Содержание вредных (загрязняющих) веществ в воздухе обитаемого помеще- ния транспортного средства, пункт 3 приложения № 3 к ТР ТС 018/2011	"	TC RU C-RU.MT35.B.00013 с 12.02.2015 г. по 11.02.2019 г. TC RU C-RU.MT35.B.00229 с 19.11.2015 г. по 18.11.2019 г.
Устойчивость, пункт 4 приложения № 3 к ТР ТС 018/2011	"	TC RU C-RU.MT35.B.00014 с 12.02.2015 г. по 11.02.2019 г. TC RU C-RU.MT35.B.00230 с 24.11.2015 г. по 23.11.2019 г.
Передняя обзорность, пункт 5 приложения № 3 к ТР ТС 018/2011	Сертификат соответствия, Орган по сертификации продукции автомобилестроения «ИНСАТ» РОСС RU.0001.11MT35, Российская Федерация	C-RU.MT35.B.00998 с 13.08.2013 г. по 12.08.2017 г. C-RU.MT35.B.00999 с 13.08.2013 г. по 12.08.2017 г.
Вентиляция, отопление и кондиционирование, пункт 6 приложения № 3 к ТР ТС 018/2011	Сертификат соответствия, Орган по сертификации продукции автомобилестроения «ИНСАТ» РОСС RU.0001.11MT35, Российская Федерация	C-RU.MT35.B.01001 с 13.08.2013 г. по 12.08.2017 г. C-RU.MT35.B.01002 с 13.08.2013 г. по 12.08.2017 г.

Одобрение типа транспортного средства № TC RU E-RU.MT02.00033.P1

Стр. 15

Приложение № 2

1	2	3
Вентиляция, отопление и кондиционирование, пункт 6 приложения № 3 к ТР ТС 018/2011 (продолжение)	Сертификат соответствия, Орган по сертификации «ИНСАТ» Некоммерческого партнерства «Институт сертификации автомобилотехники», РОСС RU.0001.11MT35, Российская Федерация	TC RU C-RU.MT35.B.00023 с 19.02.2015 г. по 18.02.2019 г.
Весовые ограничения, действующие в отношении транспортных средств пункт 14 приложения № 3 к ТР ТС 018/2011	Сертификат соответствия, Орган по сертификации Специальных и специализированных автотранспортных средств и услуг на автомобильном транспорте некоммерческой организации «Фонд развития спецавтотранспорта, средств механизации и технологий выполнения работ в строительстве РОСС RU.0001.11MT22, Российская Федерация	TC RU C-RU.MT22.B.00354 с 25.03.2015 г. по 24.03.2019 г.
	Сертификат соответствия, Орган по сертификации «ИНСАТ» Некоммерческого партнерства «Институт сертификации автомобилотехники», РОСС RU.0001.11MT35, Российская Федерация	TC RU C-RU.MT35.B.00204 с 30.10.2015 г. по 29.10.2019 г.
Требования к транспортным средствам - фургонам для перевозки пищевых продуктов пункт 1.23. Приложения № 6 к техническому регламенту о безопасности колесных транспортных средств	Сертификат соответствия, Орган по сертификации продукции автомобилостроения «ИНСАТ» РОСС RU.0001.11MT35, Российская Федерация	C-RU.MT35.B.01038 с 08.10.2013 по 07.10.2017 г. C-RU.MT35.B.01087 с 26.11.2013 по 25.11.2017 г.
Маркировка и возможность идентификации, Приложение № 7 к ТР ТС 018/2011	Декларация о соответствии, Общество с ограниченной ответственностью «Объединенный инженерный центр», Российская Федерация	TC № RU Д-RU.MT35.B.00002 с 13.02.2015 г. по 12.02.2019 г.

Допускается установка шин, соответствующих критериям размерности, минимально допустимого индекса нагрузки, минимальной скоростной категории и имеющих отличные от указанных подтверждающие соответствие документы, при наличии на шинах маркировки по Правилам ЕЭК ООН № 54, а также по Правилам ЕЭК ООН № 117 при условии предоставления в орган по сертификации информации об указанной маркировке.

Руководитель органа по сертификации



Подпись

Б.В. Кисуленко

инициалы, фамилия

ОПИСАНИЕ МАРКИРОВКИ ТРАНСПОРТНОГО СРЕДСТВА

1. Место расположения и форма единого знака обращения на рынке государств - членов Таможенного союза:
На специальной табличке расположенной рядом с табличкой изготовителя.
Единый знак обращения продукции на рынке государств-членов Таможенного союза наносится в соответствии с решением Комиссии Таможенного союза от 15 июля 2011 г. № 711.
2. Место расположения таблички изготовителя:
На задней стойке проема правой двери кабины
3. Место расположения идентификационного номера:
 - 3.1. На табличке изготовителя.
 - 3.2. На правом лонжероне рамы перед передним кронштейном задней рессоры или между кронштейнами задних рессор (для А2????).
На наружной передней панели передка кабины, под капотом с правой стороны по ходу движения (для А3????).
4. Структура и содержание идентификационного номера (номеров) транспортных средств:

1	2	3	4	5	6	7	8	9	10	11	12	13	14	15	16	17
X	9	6	A	?	?	R	?	?	?	?	?	?	?	?	?	?

- поз. 1 - 3: Международный идентификационный код изготовителя (WMI):
X96 - ООО "Автозавод "ГАЗ", Российская Федерация.
- поз. 4: Тип транспортного средства:
А - тип А.
- поз. 5: Назначение автомобиля:
2 - грузовой;
3 - грузовой цельнометаллический фургон.
- поз. 6: Исполнение
1 - кабина с одним рядом сидений, бортовая платформа, цельнометаллический фургон;
2 - кабина с двумя рядами сидений, бортовая платформа, цельнометаллический фургон;
3 - кабина с одним рядом сидений, фургон;
4 - кабина с двумя рядами сидений, фургон.
- поз. 7: Тип трансмиссии:
R - 4x2, задний привод.
- поз. 8: База / полная масса ТС:
2 - база 3145 мм / полная масса не выше 3500 кг;
3 - база 3745 мм / полная масса не выше 3500 кг.
- поз. 9: Тип применяемого топлива:
3 - бензин.
5 - бензин или сжиженный газ.
- поз. 10: Модельный год согласно Таблице 1 Приложения № 7 к ТР ТС 018/2011.
- поз. 11 - 17: Производственный номер транспортного средства.

Руководитель органа по сертификации



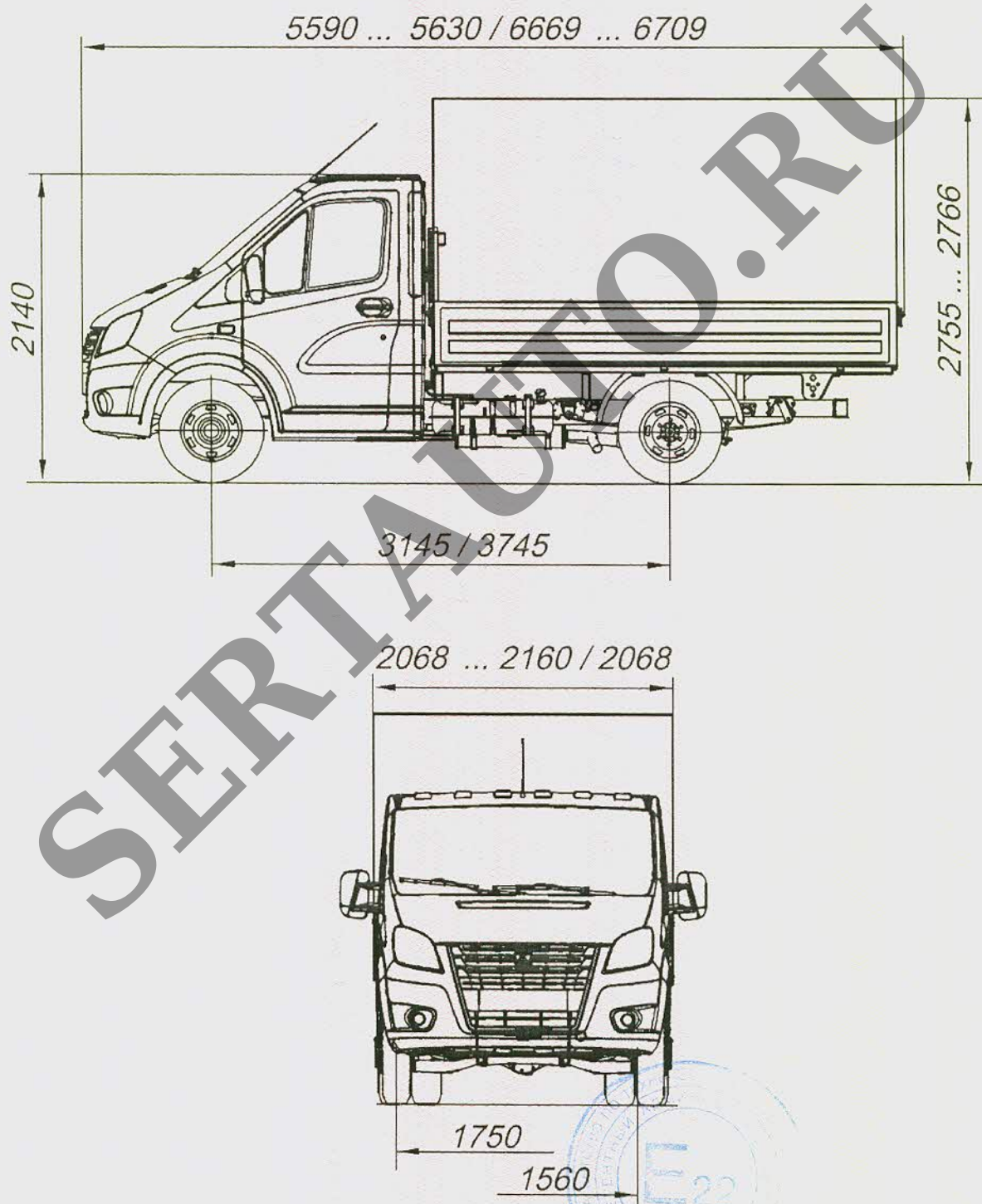
Подпись

Б.В. Кисуленко

инициалы, фамилия

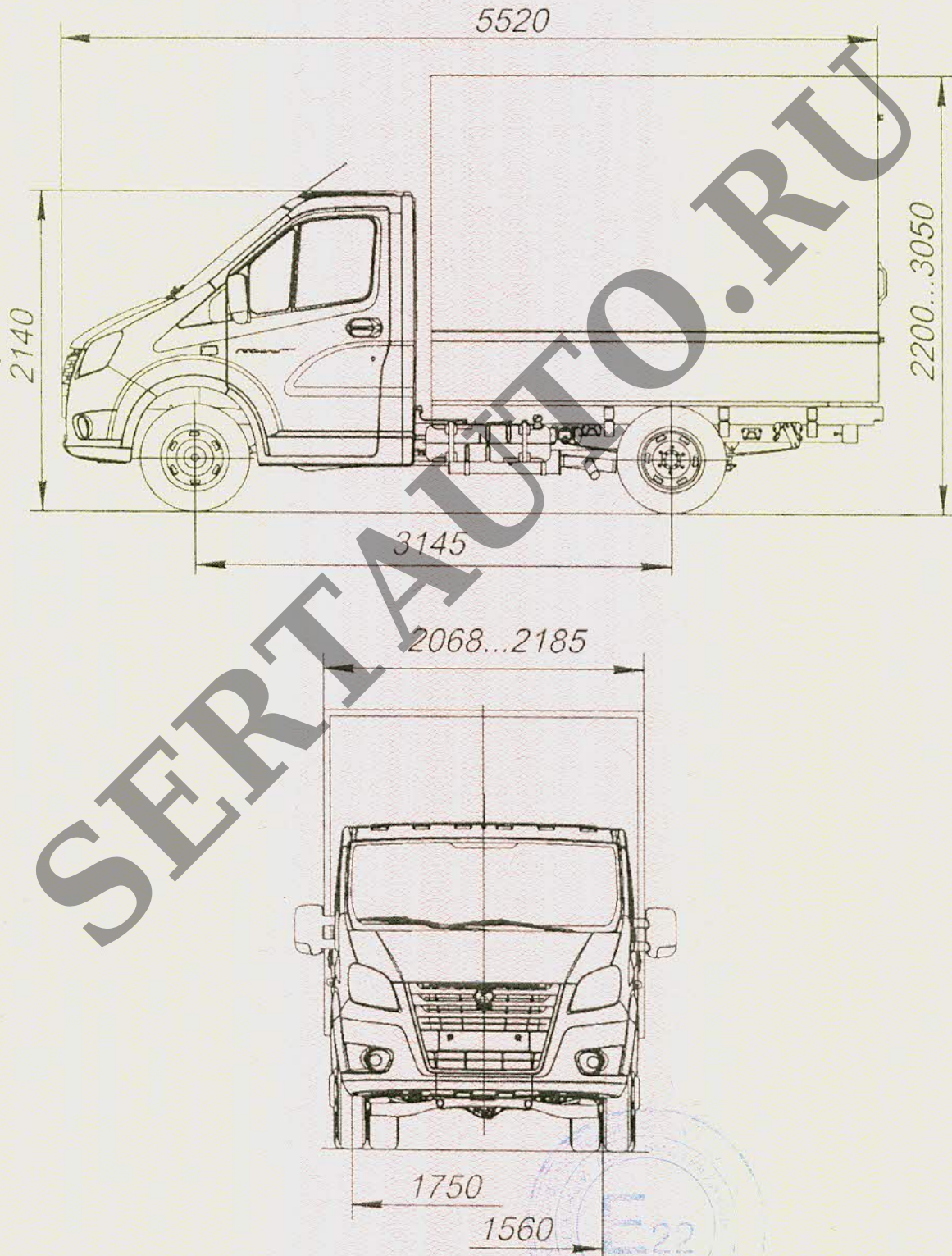
к одобрению типа транспортного средства № TC RU E-RU.MT02.00033.P1

ОБЩИЙ ВИД ТРАНСПОРТНОГО СРЕДСТВА
ГАЗ тип А модификации А21R23, А21R25 / А21R33, А21R35
коммерческое наименование ГАЗель NEXT
бортовая платформа, с дугами и тентом или без них



ОБЩИЙ ВИД ТРАНСПОРТНОГО СРЕДСТВА

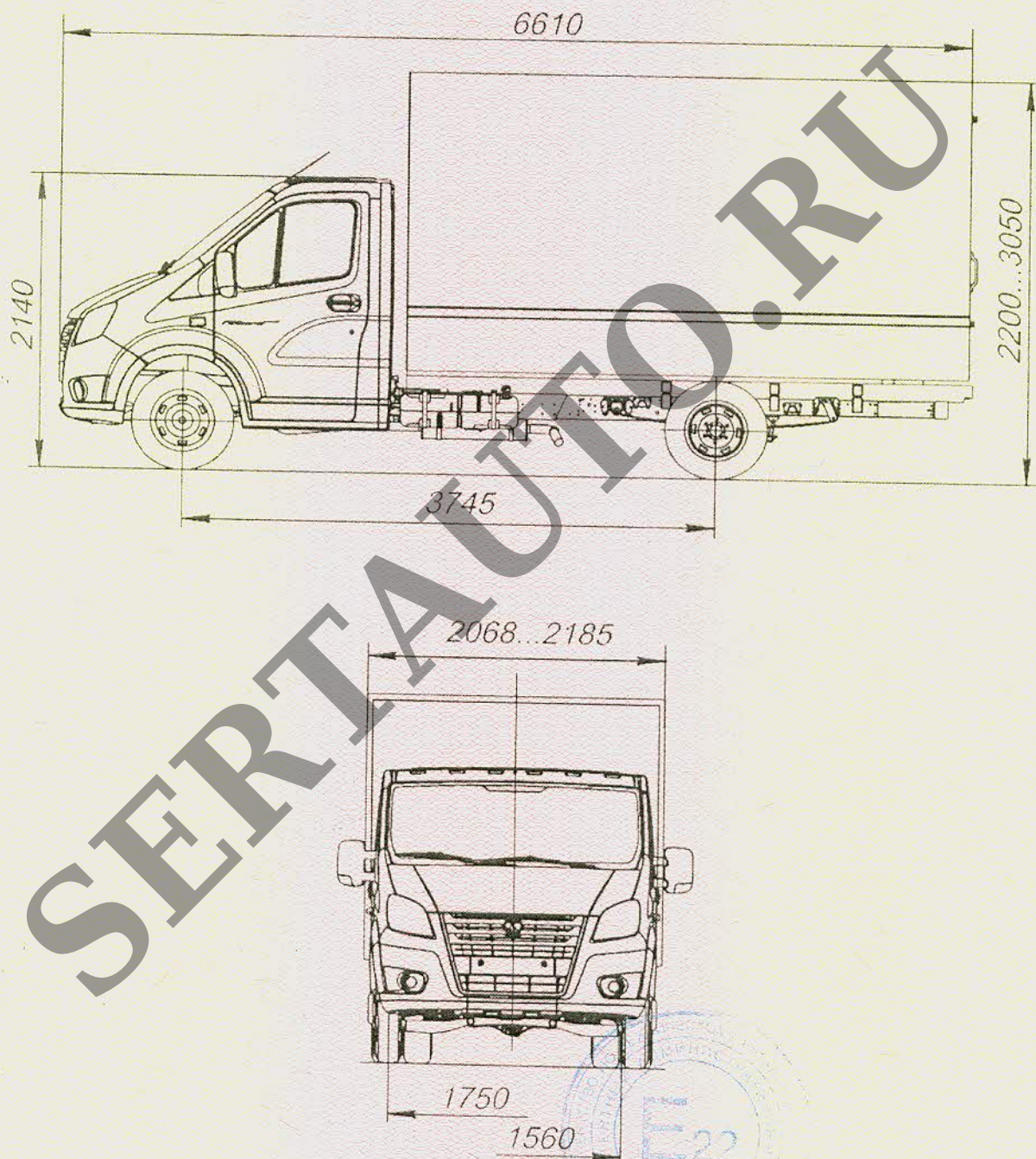
ГАЗ тип А модификации А21R23, А21R25 коммерческое наименование ГАЗель NEXT
бортовая платформа с передним высоким бортом, с тентом и задними распашными воротами



Приложение № 4

ОБЩИЙ ВИД ТРАНСПОРТНОГО СРЕДСТВА

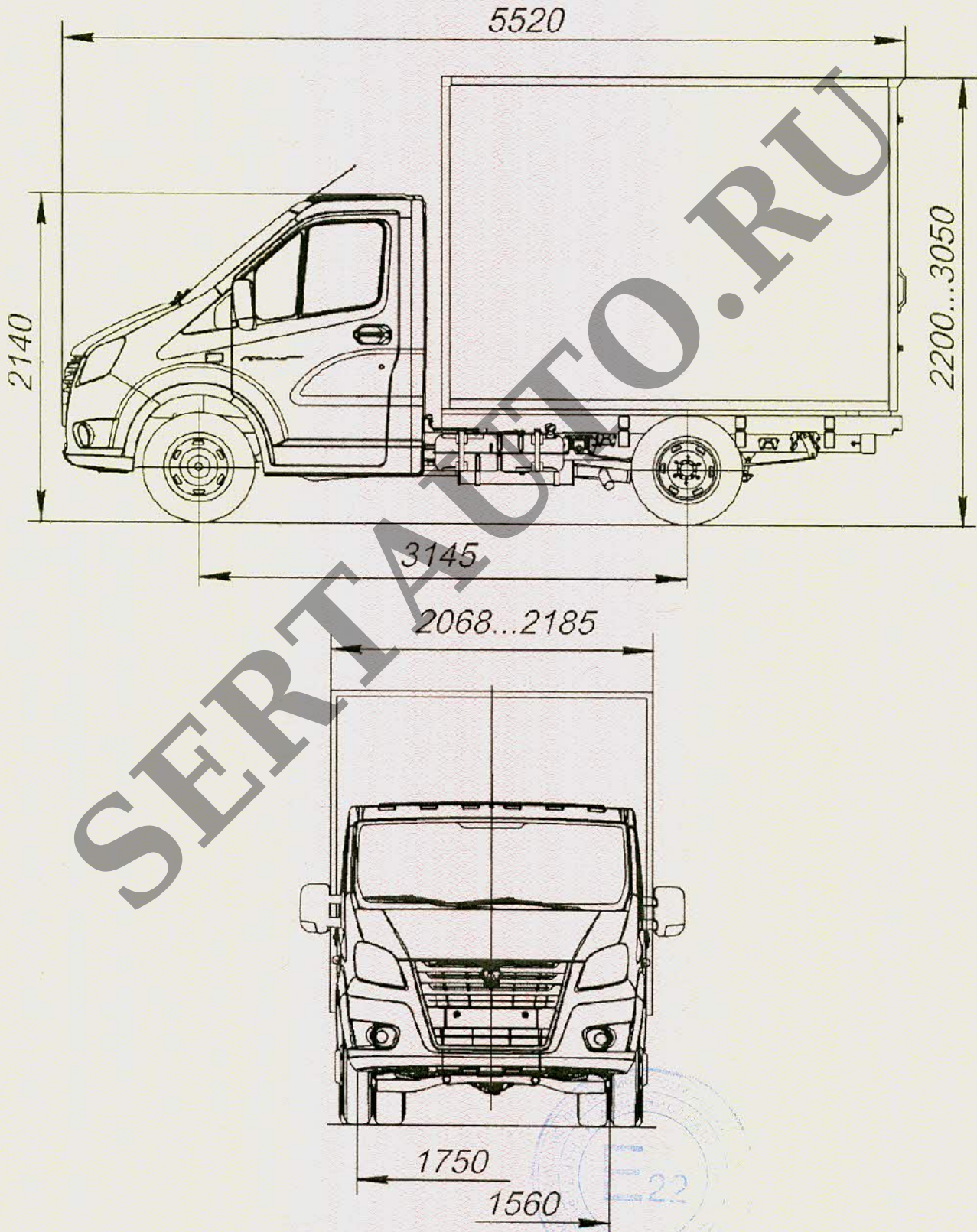
ГАЗ тип А модификации А21R33, А21R35 коммерческое наименование ГАЗель NEXT
бортовая платформа с передним высоким бортом, с тентом и задними распашными воротами



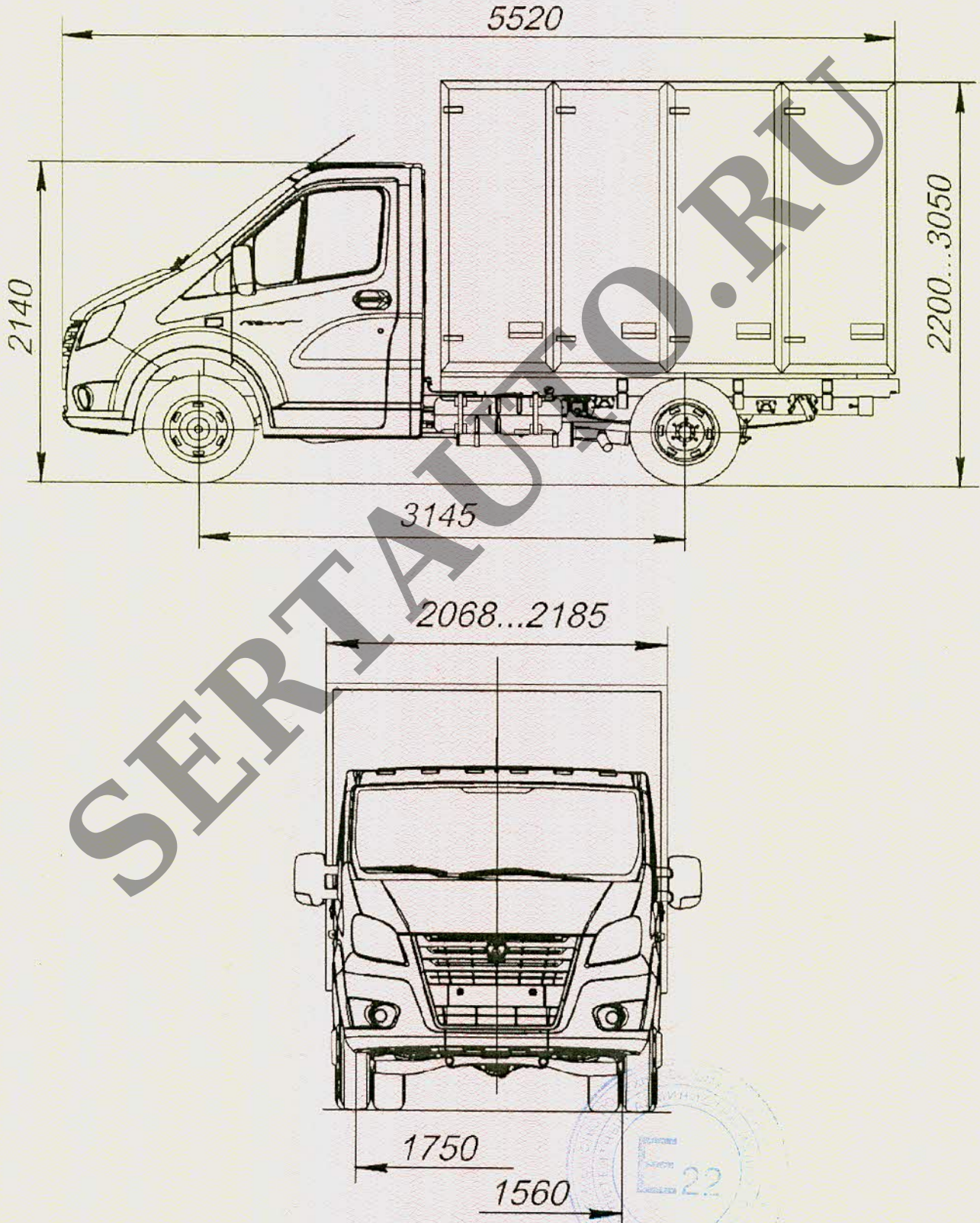
Приложение № 4

ОБЩИЙ ВИД ТРАНСПОРТНОГО СРЕДСТВА

ГАЗ тип А модификации А23R23, А23R25 коммерческое наименование ГАЗель NEXT
фургон общего назначения или фургон изотермический



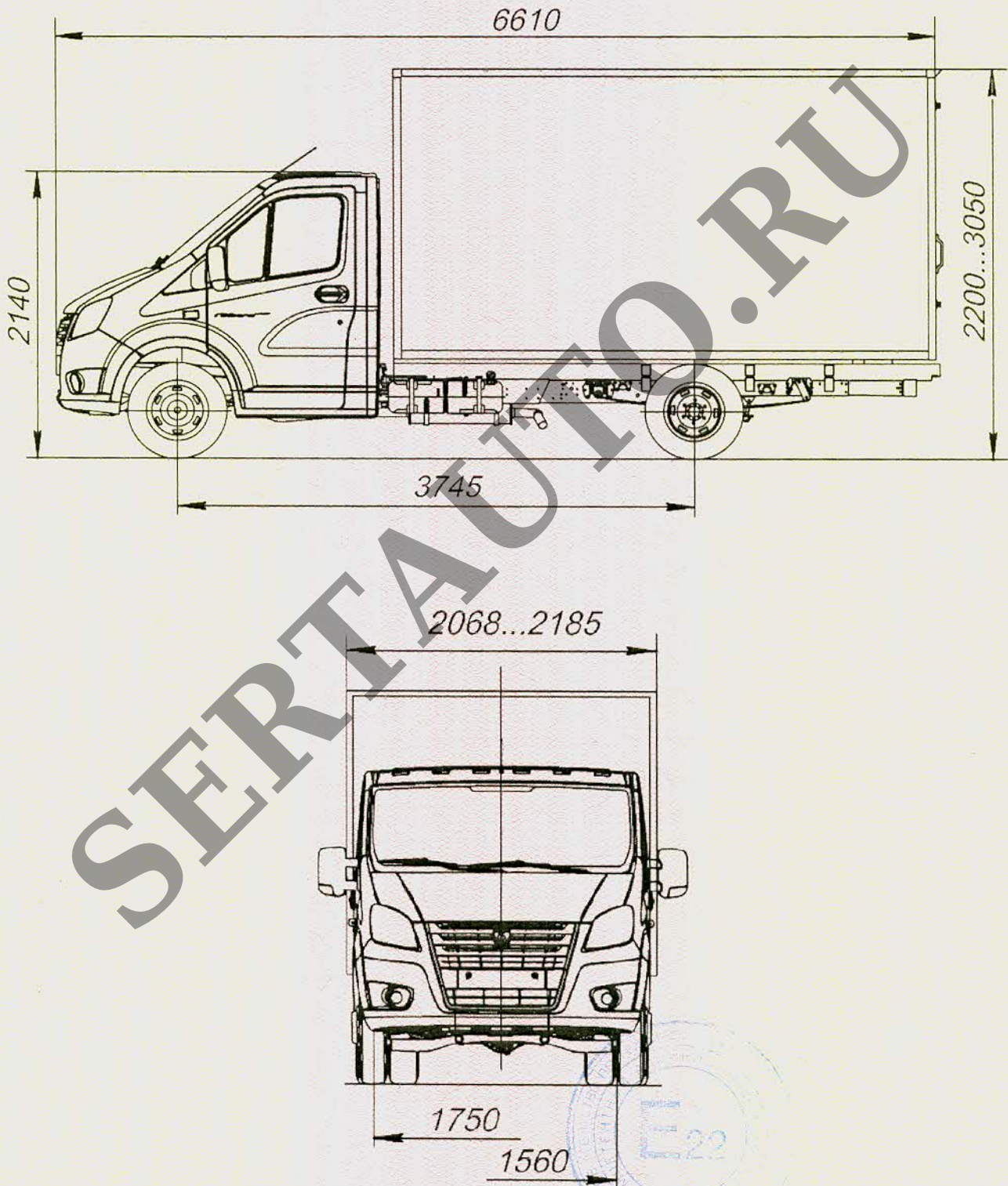
ОБЩИЙ ВИД ТРАНСПОРТНОГО СРЕДСТВА
ГАЗ тип А модификации А23R23, А23R25 коммерческое наименование ГАЗель NEXT
хлебный фургон



Приложение № 4

ОБЩИЙ ВИД ТРАНСПОРТНОГО СРЕДСТВА

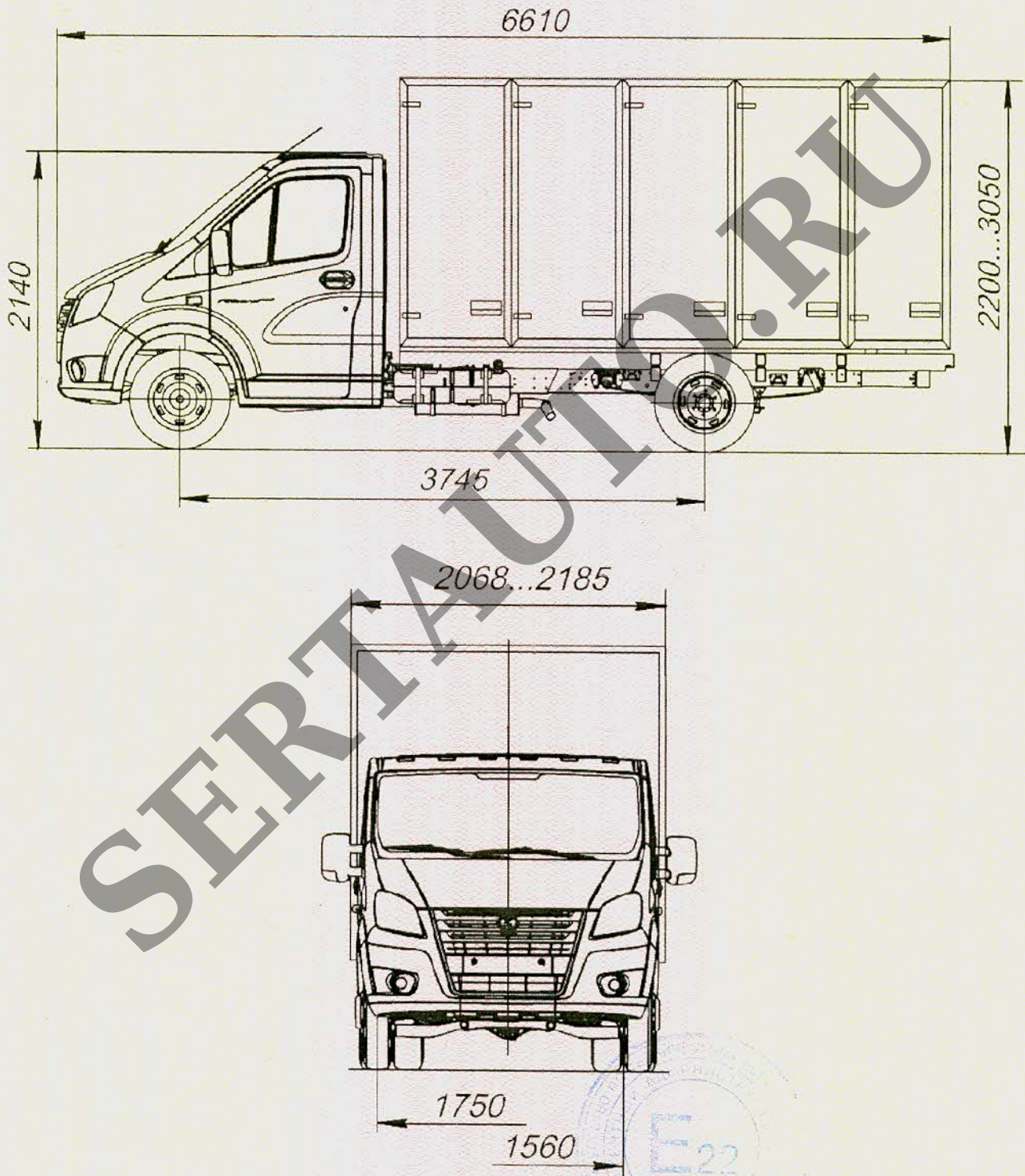
ГАЗ тип А модификации А23R33, А23R35 коммерческое наименование ГАЗель NEXT
фургон общего назначения или фургон изотермический



Приложение № 4

ОБЩИЙ ВИД ТРАНСПОРТНОГО СРЕДСТВА

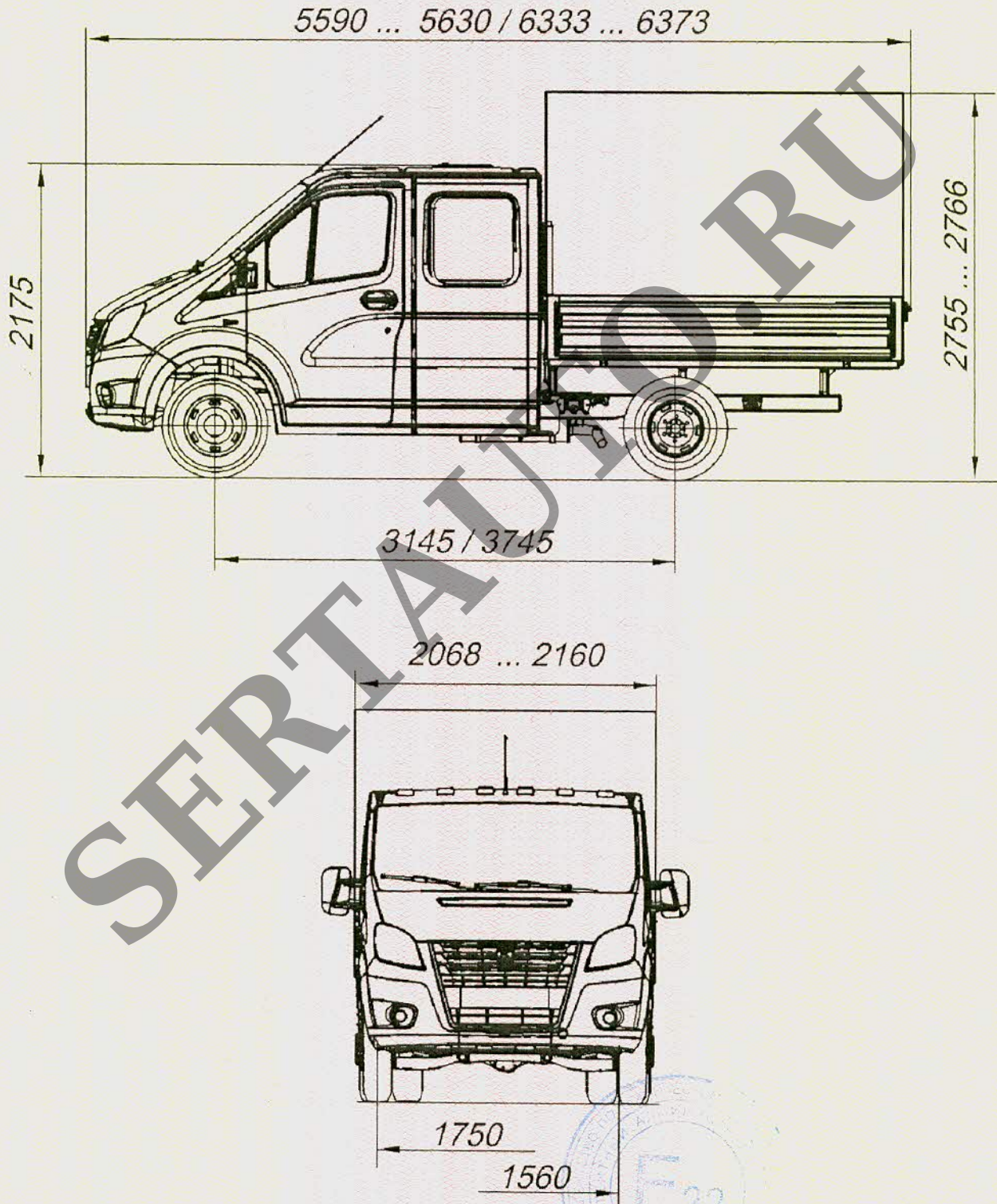
ГАЗ тип А модификации А23R33, А23R35 коммерческое наименование ГАЗель NEXT
хлебный фургон



Приложение № 4

ОБЩИЙ ВИД ТРАНСПОРТНОГО СРЕДСТВА

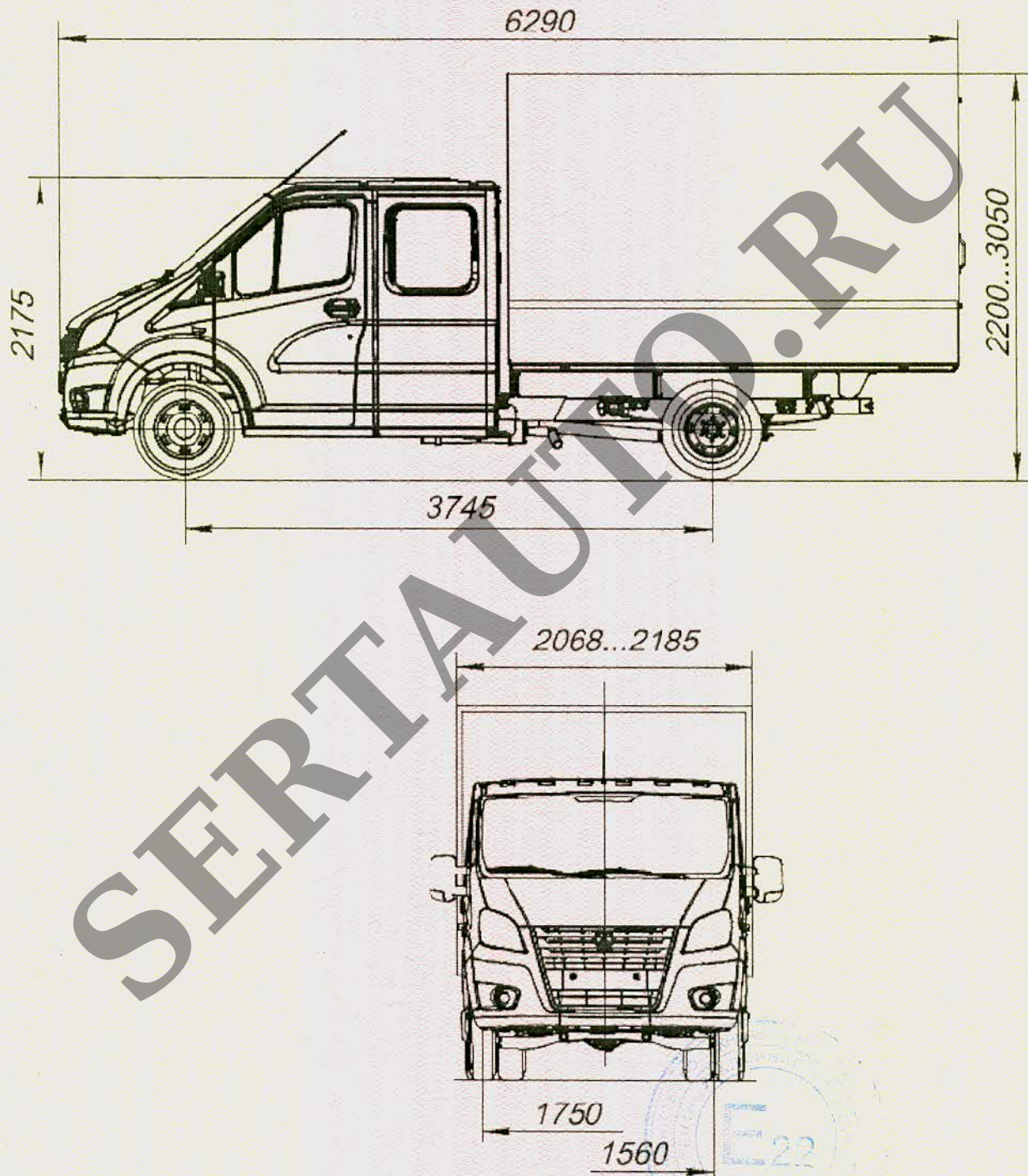
ГАЗ тип А модификации А22R23 / А22R33, А22R35 коммерческое наименование ГАЗель NEXT
бортовая платформа, с дугами и тентом или без них



Приложение № 4

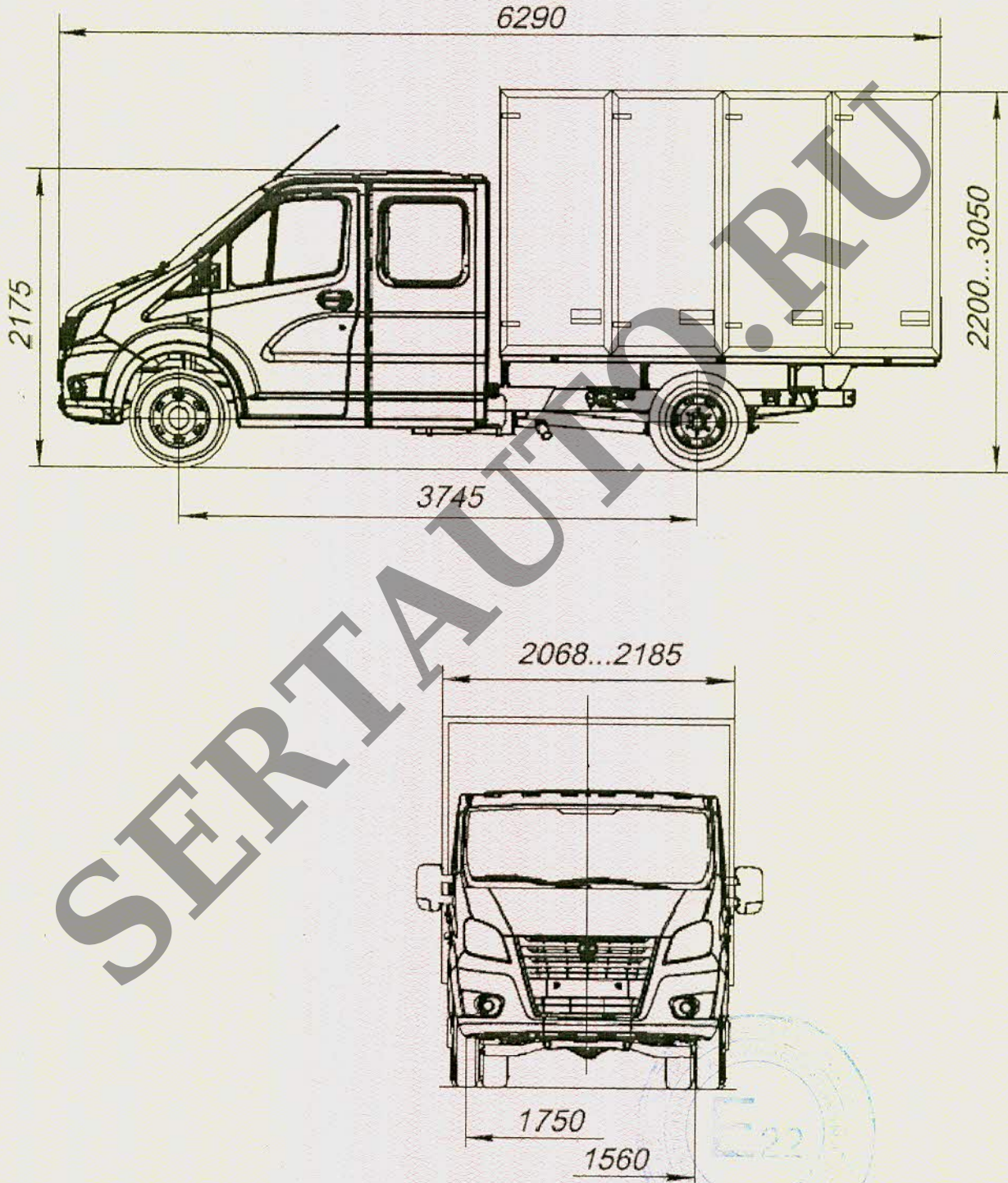
ОБЩИЙ ВИД ТРАНСПОРТНОГО СРЕДСТВА

ГАЗ тип А модификации А22R33, А22R35 коммерческое наименование ГАЗель NEXT бортовая платформа с передним высоким бортом, с тентом и задними распашными воротами



ОБЩИЙ ВИД ТРАНСПОРТНОГО СРЕДСТВА

ГАЗ тип А модификации А24R33, А24R35 коммерческое наименование ГАЗель NEXT
хлебный фургон

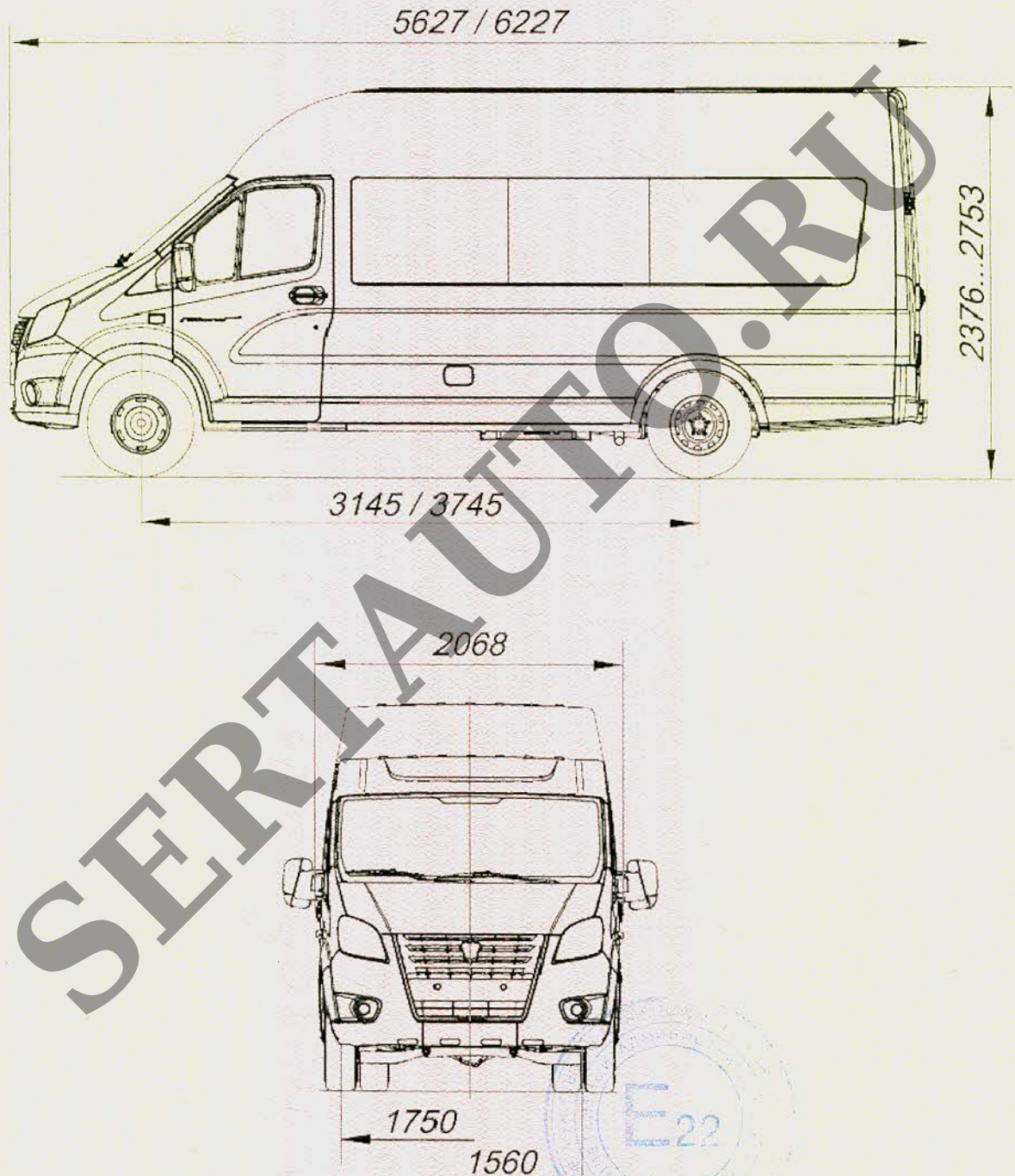


Приложение № 4

ОБЩИЙ ВИД ТРАНСПОРТНОГО СРЕДСТВА

ГАЗ тип А модификации А31R23, А32R23/ А31R33, А32R33

коммерческое наименование ГАЗель NEXT, цельнометаллический фургон



Приложение № 4

ОБЩИЙ ВИД ТРАНСПОРТНОГО СРЕДСТВА

ГАЗ тип А модификации А22R??, А24R??, А32R?? коммерческое наименование ГАЗель NEXT,
планировка двухрядной кабины

