

ОРГАН ПО СЕРТИФИКАЦИИ СПЕЦИАЛЬНЫХ И СПЕЦИАЛИЗИРОВАННЫХ АВТОТРАНСПОРТНЫХ СРЕДСТВ И УСЛУГ НА АВТОМОБИЛЬНОМ ТРАНСПОРТЕ – «САМТ-ФОНД»,
№ РОСС RU.0001.10MT22 от 15 марта 2002 г. (127434, Москва, Дмитровское шоссе, 9)
тел. 788-44-50

РОСС RU.MT22.E03165

Марка транспортного средства	—
Тип транспортного средства	835011, 835012, 835013, 838011, 838021, 838012, 838022, 838013, 838023
Категория транспортного средства	О₃
Код ОКП	45 2522
Код VIN	с X8983?0??60AZ2001 по X8983?0???0AZ2100
Заявитель, изготовитель и его адрес	Общество с ограниченной ответственностью «Уралсервис» (ООО «Уралсервис») Россия, 194100, С.-Петербург, Лесной пр-т, 69, литера А

РОСС RU.MT22.E03165

ОБЩИЕ ХАРАКТЕРИСТИКИ ТРАНСПОРТНОГО СРЕДСТВА

	<u>835011</u>	<u>838011</u>	<u>838021</u>	<u>835012</u>	<u>838012</u>	<u>838022</u>	<u>835013</u>	<u>838013</u>	<u>838023</u>
Количество осей/колес	2/4	2/8	2/8	2/4	2/8	2/8	2/4	2/8	2/8
Назначение транспортного средства	для перевозки торгово-бытовых, промышленных грузов и малогабаритного промышленного оборудования								
Тип кузова транспортного средства	платформа с защитным пологом		бортовая платформа с откидными бортами			платформа с контейнером			
Габаритные размеры, мм, не более									
- длина					5690				
- ширина					2060				
- высота	800		980			3200			
База, мм, не более					850				
Колея передних/задних колес, мм, не более	1790	1660	1660	1790	1660	1660	1790	1660	1660
Масса снаряженного транспортного средства, кг, не более	580	1060	1310	640	1120	1370	1080	1560	1810
Полная масса транспортного средства, кг, не более	5000	8000	8000	5000	8000	8000	5000	8000	8000
- на переднюю ось	2350	3850	3850	2350	3850	3850	2350	3850	3850
- на заднюю ось	2600	4100	4100	2600	4100	4100	2600	4100	4100
- на сцепное устройство	50								
Подвеска									
- передняя, задняя	пневморессорная или рессорная								
Тормозные системы:									
- рабочая (марка, тип)	механическая, инерционного типа или пневматическая, тормозные механизмы барабанного типа								
- стояночная (марка, тип)	механическая (или пневматическая с пружинными энергоаккумуляторами) с приводом на тормозные механизмы рабочей тормозной системы								

POCC RU.MT22.E03165

	835011	835012	835013	838011	838021	838012	838022	838013	838023
Шины:									
- марка	—								
- размер	215-235/70 - R16, 215-235/70 - R15			215-245/75 - R17,5; 215-235/70 - R15					
- индекс несущей способности	109-120			124-136					
- категория скорости	G (N)								

Действие данного «одобрения типа транспортного средства» распространяется на серию транспортных средств в количестве 100 (ста) шт. с номерами VIN с X8983?0??60AZ2001 по X8983?0???0AZ2100.

835011, 835012, 835013, 838011, 838021, 838012, 838022, 838013, 838023

Описание маркировки транспортного средства приведено в приложении № 2.
Общие виды транспортных средств на двух страницах приведены в приложении № 3.

М.И. Грифф

С.В. Пугачев

Действует с "16" октября 2006 г.

РОСС RU.MT22.E03165

Приложение № 2 к "одобрению
типа транспортного средства"

ОПИСАНИЕ МАРКИРОВКИ ТРАНСПОРТНОГО СРЕДСТВА

1. Место расположения и форма знака соответствия:

На табличке изготовителя.

Знак соответствия выполнен по ГОСТ Р 50460-92 с указанием номера данного "Одобрения типа транспортного средства".

2. Место расположения таблички изготовителя:

На передней поперечине рамы с правой стороны по ходу движения.

3. Место расположения идентификационного номера (код VIN):

3.1. На табличке изготовителя.

3.2. В задней части рамы с правой стороны по ходу движения.

4. Структура и содержание идентификационных номеров транспортных средств:

1	2	3	4	5	6	7	8	9	10	11	12	13	14	15	16	17
X	8	9	8	3	?	0	?	?	?	0	A	Z	2	?	?	?

поз. 1-3: международный идентификационный код изготовителя (WMI):
X89 - код изготовителя (см. также поз. 12-14), указывающий на то, что объем его производства не превышает 500 ед. в год

поз. 12-14: AZ2 - код изготовителя (совместно с WMI) –
ООО «Уралсервис»

поз 4-9: обозначение типа транспортного средства: 835011, 835012, 835013, 838011, 838021, 838012, 838022, 838013, 838023

поз. 10: год выпуска согласно ГОСТ Р 51980-2002

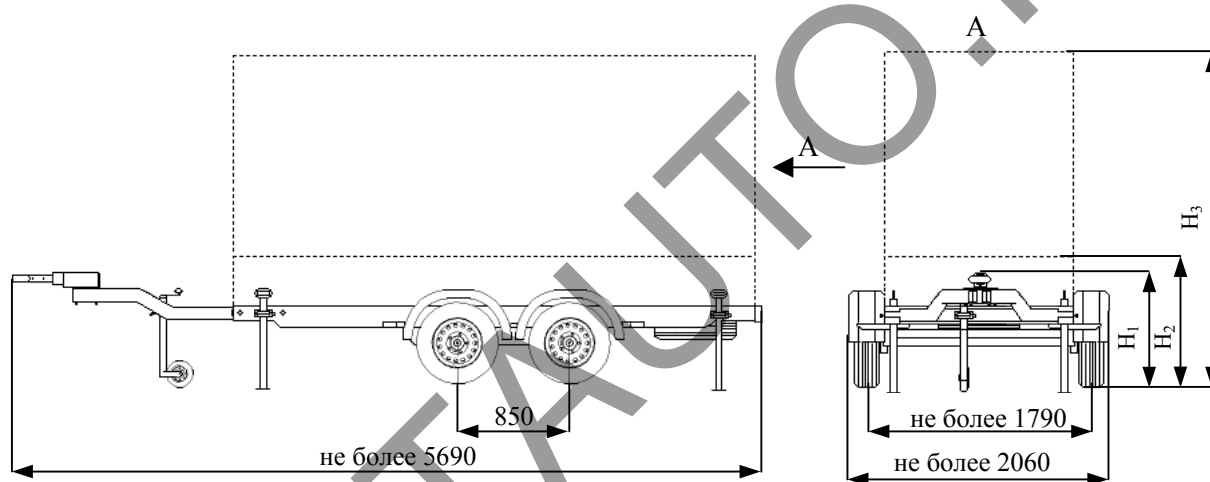
поз. 11: цифра "0" – постоянная

поз. 15-17: производственный номер транспортного средства

РОСС RU.MT22.E03165

Приложение № 3 к "одобрению типа
транспортного средства

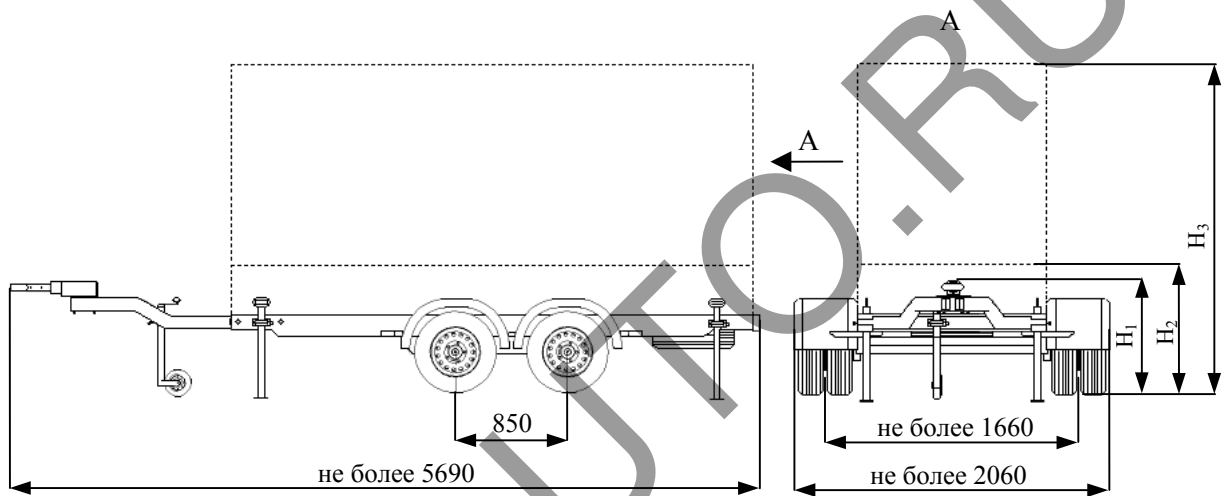
835011, 838011, 835012, 838012, 835013, 838013



Вид транспортного средства	Обозначение	Размеры, мм, не более
835011, 838011	H ₁	800
835012, 838012	H ₂	980
835013, 838013	H ₃	3200

РОСС RU.MT22.E03165

838021, 838022, 838023



Вид транспортного средства	Обозначение	Размеры, мм, не более
838021	H ₁	800
838022	H ₂	980
838023	H ₃	3200