

ОРГАН ПО СЕРТИФИКАЦИИ СПЕЦИАЛЬНЫХ И СПЕЦИАЛИЗИРОВАННЫХ АВТОТРАНСПОРТНЫХ СРЕДСТВ И УСЛУГ НА АВТОМОБИЛЬНОМ ТРАНСПОРТЕ – «САМТ-ФОНД»,
№ РОСС RU.0001.10MT22 от 03 ноября 2006 г. (127434, Москва, Ивановская ул., 19-21)
тел. 917-82-05

РОСС RU.MT22.E03542

Марка транспортного средства	-
Тип транспортного средства	БЦМ-145
Категория транспортного средства	О ₄
Код ОКП	51 3232
Код VIN	с X3W9662107000001 по X3W966210?0000050
Заявитель, изготовитель и его адрес	Закрытое акционерное общество «БЕЦЕМА» (ЗАО «БЕЦЕМА») 143400, Россия, Московская область, г. Красногорск, Ильинское шоссе, 2-й км

ОБЩИЕ ХАРАКТЕРИСТИКИ ТРАНСПОРТНОГО СРЕДСТВА

Количество осей/колес	3/6 + 1 (запасное)
Исполнение грузочного пространства	цистерна цилиндрической формы
Назначение транспортного средства	для транспортировки молока
Габаритные размеры, мм	
- длина	13300
- ширина	2500
- высота	3600
База, мм	6090+1360+1360
Колея передних/задних колес, мм	2040
Масса снаряженного транспортного средства, кг	10000

РОСС RU.MT22.E03542

Полная масса транспортного средства, кг	42500
- на седельно-сцепное устройство	16200
- на тележку	26300
Подвеска	зависимая, пневматическая или рессорная
Тормозные системы	двухпроводная, привод пневматический, с АБС; тормозные механизмы всех колес - барабанные или дисковые
- рабочая	
- стояночная	механическая, с ручным приводом или от пружинных энергоаккумуляторов к тормозным механизмам колес второй и третьей осей
Шины	
- марка	-
- размер	385/65R22,5
- индекс несущей способности	160 или 158
- категория скорости	G, K

РОСС RU.MT22.E03542

При проезде транспортного средства по автомобильным дорогам общего пользования, а также по улицам городов и населенных пунктов должны быть выполнены требования "Инструкции по перевозке крупногабаритных и тяжеловесных грузов автомобильным транспортом по дорогам Российской Федерации".

Действие данного "одобрения типа транспортного средства" распространяется на серию транспортных средств в количестве 50 (пятидесяти) шт. с номерами VIN с **X3W96621070000001 по X3W966210?0000050.**

БЦМ-145

Описание маркировки транспортного средства приведено в приложении № 2.
Общий вид транспортного средства на одной странице приведен в приложении № 3.

М.И. Грифф

С.В. Пугачев

Действует с «04» апреля 2007 г.

РОСС RU.MT22.E03542

Приложение № 2 к "одобрению
типа транспортного средства"**ОПИСАНИЕ МАРКИРОВКИ ТРАНСПОРТНОГО СРЕДСТВА**

1. Место расположения и форма знака соответствия:

На табличке изготовителя.

Знак соответствия выполнен по ГОСТ Р 50460-92 с указанием номера данного "одобрения типа транспортного средства".

2. Место расположения таблички изготовителя:

На раме опорно-сцепного устройства с правой стороны по ходу движения.

3. Место расположения идентификационного номера (VIN):

3.1. На табличке изготовителя.

3.2. На раме тележки, с правой стороны по ходу движения.

4. Структура и содержание идентификационного номера транспортного средства:

1	2	3	4	5	6	7	8	9	10	11	12	13	14	15	16	17
X	3	W	9	6	6	2	1	0	?	0	0	0	0	0	?	?

поз. 1-3: Международный идентификационный код изготовителя (WMI):
X3W - ЗАО "БЕЦЕМА"

поз 4-9: обозначение типа транспортного средства:
"966210" – БЦМ-145

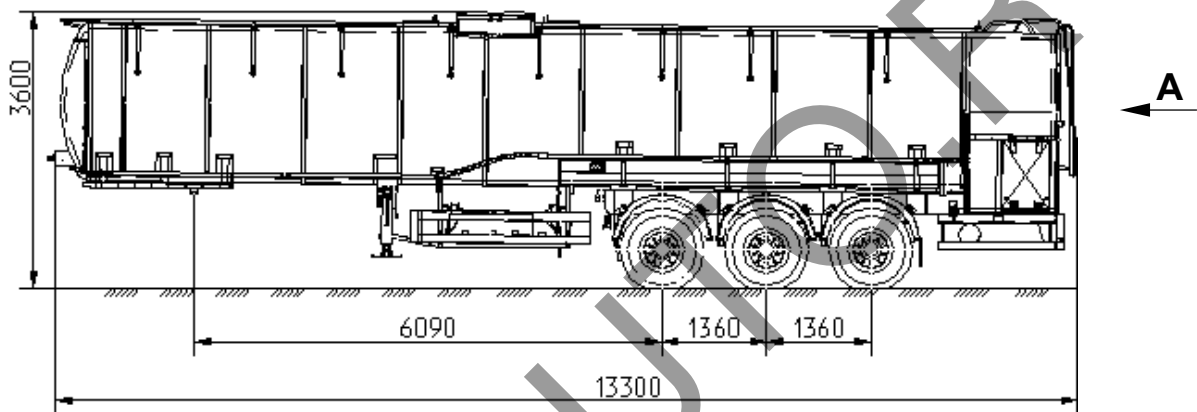
поз. 10: год выпуска согласно ГОСТ Р 51980-2002

поз. 11-17: производственный номер транспортного средства

РОСС RU.MT22.E03542

Приложение № 3 к "Одобрению
типа транспортного средства"

БЦМ-145



A

