

ТАМОЖЕННЫЙ СОЮЗ

ОДОБРЕНИЕ ТИПА ТРАНСПОРТНОГО СРЕДСТВА



Серия RU № 0001613

№ TC RU E-RU.MT02.00024.P1

Срок действия с 21 декабря 2015 г. по 20 декабря 2018 г.

ОРГАН ПО СЕРТИФИКАЦИИ

механических транспортных средств и прицепов, их составных частей и предметов оборудования
“САТР-ФОНД” Межотраслевого Фонда “Сертификация автотранспорта САТР” (ОС “САТР-ФОНД”)
юридический адрес: 125480, г. Москва, ул. Героев Панфиловцев, 24; фактические адреса: 125480,
г. Москва, ул. Героев Панфиловцев, 24; 125438, г. Москва, ул. Автомоторная, 2;
тел.: (495) 454-42-27, (495) 456-62-51, (495) 496-82-44 / факс: (495) 454-72-12, (495) 496-82-44;
электронная почта: mail@satrfond.ru; аттестат аккредитации № РОСС RU.0001.11MT02

ТРАНСПОРТНЫЕ СРЕДСТВА

МАРКА	VOLKSWAGEN
КОММЕРЧЕСКОЕ НАИМЕНОВАНИЕ	Touareg
ТИП	7P
МОДИФИКАЦИИ	—
КАТЕГОРИЯ	M1G
ЭКОЛОГИЧЕСКИЙ КЛАСС	5
ЗАЯВИТЕЛЬ И ЕГО АДРЕС	Общество с ограниченной ответственностью "ФОЛЬКСВАГЕН Груп Рус", ОГРН: 1025005336564, юридический и фактический адрес: 248926, г. Калуга, ул. Автомобильная, 1, Российская Федерация, тел.: +7 (499) 957-00-00, факс: +7 (499) 957-39-99, электронная почта: reception@volkswagen.ru
ИЗГОТОВИТЕЛЬ И ЕГО АДРЕС	Общество с ограниченной ответственностью "ФОЛЬКСВАГЕН Груп Рус", 248926, г. Калуга, ул. Автомобильная, 1, Российская Федерация
ПРЕДСТАВИТЕЛЬ ИЗГОТОВИТЕЛЯ И ЕГО АДРЕС	—
СБОРОЧНЫЙ ЗАВОД И ЕГО АДРЕС	248926, г. Калуга, ул. Автомобильная, 1, Российская Федерация
ПОСТАВЩИК СБОРОЧНЫХ КОМПЛЕКТОВ И ЕГО АДРЕС	—

соответствуют требованиям технического регламента Таможенного союза "О безопасности колесных транспортных средств".

Действие данного ОДОБРЕНИЯ ТИПА ТРАНСПОРТНОГО СРЕДСТВА распространяется на серийно выпускаемую продукцию.



Одобрение типа транспортного средства № TC RU E-RU.MT02.00024.P1Стр. 2

Данное ОДОБРЕНИЕ ТИПА ТРАНСПОРТНОГО СРЕДСТВА без приложений недействительно.

Приложение № 1. Общие характеристики транспортного средства

Приложение № 2. Перечень документов, явившихся основанием для оформления ОДОБРЕНИЯ ТИПА ТРАНСПОРТНОГО СРЕДСТВА

Приложение № 3. Описание маркировки транспортного средства

Приложение № 4. Общий вид транспортного средства на двух страницах

ДОПОЛНИТЕЛЬНАЯ ИНФОРМАЦИЯ

Отнесение транспортных средств к экологическому классу 5 подтверждается кодом производителя (Pr. Code), который указывается на наклейке в сервисной книжке автомобиля, копия наклейки расположена в багажном отсеке автомобиля в нише запасного колеса.

Экологический класс	Коды производителя (Pr.Code)
5	7MG, 7MQ, 7MJ, 7MF, 7MV, 7NI

Руководитель органа по сертификации



Б.В. Кисуленко

инициалы, фамилия

Дата оформления « 03 » декабря 2015 г.

ОДОБРЕНИЕ ТИПА ТРАНСПОРТНОГО СРЕДСТВА УТВЕРЖДЕНО.

Внесена запись в реестр за № TC RU E-RU.MT02.00024.P1 от « 03 » декабря 2015 г.

Руководитель

РОССТАНДАРТА

А.В. Кулешов

(заместитель руководителя)

наименование уполномоченного
органа государственного управления

подпись, 2015

инициалы, фамилия

к одобрению типа транспортного средства № TC RU E-RU.MT02.00024.P1

ОБЩИЕ ХАРАКТЕРИСТИКИ ТРАНСПОРТНОГО СРЕДСТВА

Колесная формула / ведущие колеса	4 x 4 / все
Схема компоновки транспортного средства	полноприводная
Расположение двигателя	переднее продольное
Тип кузова/количество дверей	цельнометаллический, несущий, универсал / 5
Количество мест для сидения	5 (первый ряд – 2, второй ряд – 3)
Габаритные размеры, мм	
– длина	4795...4801 (4898...4899 ¹)
– ширина	1940...1965
– высота	1684...1747
База, мм	2904
Колея передних / задних колес, мм	1638...1656 / 1658...1676

¹ с установленным сцепным устройством или с запасным колесом, установленным на внешнем креплении

тип двигателя	Масса транспортного средства в снаряженном состоянии, кг	Технически допустимая максимальная масса транспортного средства, кг	Технически допустимая максимальная масса, приходящаяся на каждую из осей транспортного средства, начиная с передней оси, кг		Максимальная масса прицепа, кг	
			на переднюю ось	на заднюю ось	прицеп без тормозной системы	прицеп с тормозной системой
CASA	2065...2678	2860...2910	1390...1420	1520...1540	750	3500
CASD	2065...2625	2860	1390	1520...1550	750	3500
CJMA	2045...2625	2840...2860	1370...1380	1520...1530	750	3500
CKDA	2182...2730	2920...2960	1440...1460	1530...1550	750	3500
CGRA	1993...2636	2800...2870	1340...1360	1510...1560	750	3500
CMTA	1992...2667	2750...2900	1330...1340	1510...1520	750	3500
CRCA	2042...2540	2840...2900	1370...1400	1520...1550	750	3500
CRCD	2042...2520	2860...2880	1370...1380	1530...1560	750	3500

Двигатель внутреннего сгорания (марка, тип)	Volkswagen AG	
	CGRA	CMTA
	четырёхтактный, с искровым зажиганием	
– обозначение на блоке двигателя	CGR	CMT
– количество и расположение цилиндров	6, V – образное	6, V – образное
– рабочий объем цилиндров, см ³	3597	3597
– степень сжатия	11.4	11.4
– максимальная мощность, кВт (мин ⁻¹) по Правилам ЕЭК ООН № 85	206 (6200)	183 (5500)
– максимальный крутящий момент, Н·м (мин ⁻¹)	360 (2900...4000)	360 (3500)
Топливо	бензин с октановым числом не менее 95	

Приложение № 1

для двигателя:	CGRA	CMTA			
Система питания (тип)	непосредственный впрыск топлива				
Блок управления (маркировка)	03H 906 023 xx				
Форсунки (тип, маркировка)	03H 906 036 A, 03H 036 A, 03H 906 036, 03H 036				
Воздушный фильтр (тип, маркировка)	7P0 183, с бумажным элементом, VW или другие изготовители, одобренные VW				
Глушитель шума впуска (маркировка)	7P0 183				
Система зажигания (тип)	VW/Audi, TSZ, микропроцессорная				
Катушка зажигания (маркировка)	VW или другие изготовители, одобренные VW, S3				
Свечи зажигания (маркировка)	VW, R0, R1, R5 Rx или другие типы, одобренные VW				
Система выпуска и нейтрализации отработавших газов	два или три глушителя; система нейтрализации отработавших газов				
Нейтрализаторы (маркировка)					
- 1 степень	7P0 178 A? (x2)				
- 2 степень	-				
Глушители (маркировка)					
- 1 степень	7P6 118 + 7L6 118 D				
- 2 степень	7P6 120				
Двигатель внутреннего сгорания (марка, тип)	Volkswagen AG				
	CASA	CASD	CKDA	CRCA	CJMA
	четырёхтактный дизель				
- обозначение на блоке двигателя	CAS	CAS	CKD	CRC	CJM
- количество и расположение цилиндров	6, V-образное	6, V-образное	8, V-образное	6, V-образное	6, V-образное
- рабочий объем цилиндров, см ³	2967	2967	4134	2967	2967
- степень сжатия	16.8	16.8	16.3	16.8	16.8
- максимальная мощность, кВт (мин ⁻¹) по Правилам ЕЭК ООН № 85	176 (4000...4400)	150 (3750...4750)	250 (4000)	180 (3800...4400)	150 (3200...4400)
- максимальный крутящий момент, Н·м (мин ⁻¹)	550 (2000...2250)	400 (1400...3500)	800 (1750...2750)	550 (1750...2750)	450 (1250...3200)
Топливо	дизельное, с цетановым числом не менее 49				
Система питания (тип)	впрыск топлива под давлением, с общей рампой				
Блок управления (маркировка)	7P0 907 401 xx		7P0 907 409 xx (x2); 7P1 907 409 xx (2x)	7P0 907 401 xx 7P1 907 401 xx	7P0 907 311 xx
ТНВД (тип, маркировка)	Bosch				
Форсунки (тип, маркировка)	Bosch или другие изготовители, одобренные VW				
	DLLA 158P 40030		DLLA 158P 40039	DLLA 158 P 40066	

Приложение № 1

для двигателя:	CASA	CASD	CKDA	CRCA	CJMA
Нагнетатель воздуха (тип, маркировка)	Garrett Honeywell, GTB 2260 VK		Garrett, GTB 1749 VK	Garrett, Honeywell Turbo Technologies GTB 2260 VZK	Garrett, (HTT) GTB 2056 VZK
Воздушный фильтр (тип, маркировка)	с бумажным элементом, 7P0 183, VW или другие изготовители, одобренные VW				
Глушитель шума впуска (маркировка)	7P0 183				
для двигателя:	CASA, CASD		CKDA	CRCA, CJMA	
Система выпуска и нейтрализации отработавших газов	один или два глушителя; система нейтрализации отработавших газов				
Нейтрализаторы (маркировка)	7P6 166 C? (x2)		7P6166A?	7P6 166 C?	
- 1 ступень	-		7P6166 B?	-	
- 2 ступень	-		-	-	
Глушители (маркировка)	7P6 120 C		7P6120A	7P6 120 C	
- 1 ступень	-		-	-	
- 2 ступень	-		-	-	
Фильтр твердых частиц	7P6 181 C?		7L8 181 A?(x2)	7P6 181 C?	
Двигатель внутреннего сгорания (марка, тип)	Volkswagen AG CRCD четырёхтактный дизель				
- обозначение на блоке двигателя	CRC				
- количество и расположение цилиндров	6, V-образное				
- рабочий объем цилиндров, см ³	2967				
- степень сжатия	16.8				
- максимальная мощность, кВт (мин ⁻¹) по Правилам ЕЭК ООН № 85	150 (3250...4750)				
- максимальный крутящий момент, Н·м (мин ⁻¹)	450 (1400...3000)				
Топливо	дизельное, с цетановым числом не менее 49				
Система питания (тип)	впрыск топлива под давлением, с общей рампой				
Блок управления (маркировка)	7P1 907 401 ??				
ТНВД (тип, маркировка)	Bosch				
Форсунки (тип, маркировка)	Bosch или другие изготовители, одобренные VW DLLA 158 P 40066				
Нагнетатель воздуха (тип, маркировка)	Garrett Honeywell Turbo Technologies, GTB 2260 VZK				
Воздушный фильтр (тип, маркировка)	с бумажным элементом, 7P0 183, VW или другие изготовители, одобренные VW				
Глушитель шума впуска (маркировка)	7P0 183				
Система выпуска и нейтрализации отработавших газов					
Нейтрализаторы (маркировка)	7P6 166 C?				
Глушители (маркировка)	7P6 120 C				
Фильтр твердых частиц	7P6 181 C?				



Приложение № 1

	CASA, CASD, CJMA, CRCD	CKDA	CASA, CASD, CRCA	CGRA, CMTA	CGNA
с двигателями:					
Трансмиссия	гидромеханическая				
Сцепление (марка, тип)	-				
Коробка передач (марка, тип)	AA8C8017	AA8C8020	AA8C8022	AA8C8023	AA8C8021
число передач и передаточные числа	автоматическая вперед – 8, назад – 1				
I -	4.845	4.919	4.970	4.845	4.845
II -	2.840	2.811	2.840	2.840	2.840
III -	1.864	1.844	1.864	1.864	1.864
IV -	1.437	1.429	1.437	1.437	1.437
V -	1.217	1.207	1.210	1.217	1.217
VI -	1.000	1.000	1.000	1.000	1.000
VII -	0.816	0.827	0.825	0.816	0.816
VIII -	0.672	0.686	0.686	0.672	0.672
З.Х. -	3.825	4.024	4.066	3.825	3.825
Раздаточная коробка (тип)	Magna Powertrain, 0BU				
– число передач	1				
– передаточное число	1				
Главная передача (тип)	гипоидная				
– передаточное число	3.273	2.615	3.273	3.700	3.700

Подвеска

Передняя (описание)

независимая, на двойных поперечных рычагах, со стабилизатором поперечной устойчивости, пружинная или с пневматическими упругими элементами, с возможностью регулирования дорожного просвета

Задняя (описание)

независимая, на двойных поперечных рычагах, со стабилизатором поперечной устойчивости, пружинная или с пневматическими упругими элементами, с возможностью регулирования дорожного просвета

Рулевое управление (описание)

VW-Audi AG, с гидроусилителем

– рулевой механизм (тип)

"шестерня - рейка"

Тормозные системы

Рабочая (описание)

гидравлический двухконтурный привод с диагональным разделением на контуры, с усилителем, с АБС, с усилителем для экстренного торможения (НВА), с электронным распределением тормозного усилия (EBV), с электронной системой обеспечения курсовой устойчивости (ESP), с противобуксовочной системой (ASR); тормозные механизмы всех колес – дисковые

Запасная (описание)

каждый контур рабочей тормозной системы

Стояночная (описание)

электромеханический привод тормозных механизмов задних колес

Приложение № 1

Шины	обозначение размера	индекс несущей способности для максимально допустимой нагрузки	обозначение категории скорости
	235/65 R17	108	V, H
	255/55 R18	109	V, H
	255/60 R17	106	V, H
	265/50 R19	110	V, H
	275/40 R21	107	V, H
	275/45 R20	110	V, H
	255/55 R18	109	W
	265/50 R19	110	W
	275/40 R21	107	Y
	275/45 R20	110	W
	195/75 R18*	106	P

* - шина для временного использования

Оборудование транспортного средства

кондиционер, “электронная” блокировка дифференциала (EDS), бортовой компьютер, стереосистема, CD-проигрыватель, подогрев передних сидений, датчик дождя, компрессор, подушки безопасности, система крепления детского сидения "ISOFIX", датчики освещенности и дождя; по заказу: холодильник, акустическая система для парковки (APS), подготовка под установку телефона, универсальная модульная система Multimedia Interface (MMI) со встроенным жестким диском, DVD-проигрыватель с откидным экраном, ТВ, подъемно-сдвижной люк в крыше с электрическим приводом, противоугонное устройство, подогрев боковых задних сидений, электронный компас, электропривод открывания / закрывания двери багажного отсека с доводчиком; багажник для перевозки велосипедов, система дистанционного управления гаражными воротами, “Адаптивный круиз-контроль” (ACC), навигационная система, адаптивные фары, биксеноновые фары с омывателем, система мониторинга давления воздуха в шинах

Руководитель органа по сертификации



Подпись

Б.В. Кисуленко

инициалы, фамилия

к одобрению типа транспортного средства № TC RU E-RU.MT02.00024.P1

**Перечень документов, явившихся основанием для оформления
ОДОБРЕНИЯ ТИПА ТРАНСПОРТНОГО СРЕДСТВА**

Элементы объектов технического регулирования, в отношении которых установлены требования безопасности	Наименование и происхождение документа, подтверждающего соответствие	Номер документа и дата выпуска
1	2	3
Выступающие части конструкции, пункт 11 TP TC 018/2011	Декларация о соответствии, Общество с ограниченной ответственностью "ФОЛЬКСВАГЕН Груп Рус", Российская Федерация	TC № RU Д-RU.MT27.B.00029 с 14.08.2015 г. по 13.08.2019 г.
Кондиционеры и холодильное оборудование, пункт 12 TP TC 018/2011	— " —	— " —
Возможность оснащения аппаратурой спутниковой навигации, пункт 13 TP TC 018/2011	— " —	— " —
Интерфейс, пункт 15 TP TC 018/2011	— " —	— " —
Световозвращатели, Правила ЕЭК ООН № 3-02	Сообщение, Kraftfahrt-Bundesamt, Germany	E1 48R-040652 Ext. 06 от 21.09.2014 г.
Устройства для освещения заднего регистрационного знака, Правила ЕЭК ООН № 4-00	— " —	— " —
Указатели поворота, Правила ЕЭК ООН № 6-01	— " —	— " —
Габаритные огни, сигналы торможения, Правила ЕЭК ООН № 7-02	— " —	— " —
Устойчивость к воздействию внешних источников электромагнитного излучения и электромагнитная совместимость, Правила ЕЭК ООН № 10-03	— " —	E1 10R-035891 Ext. 06 от 14.09.2015 г.
Замки и петли дверей, Правила ЕЭК ООН № 11-02	Сообщение, RDW, The Netherlands	E4 11R-020142 Ext. 01 от 12.04.2012 г.
Травмобезопасность рулевого управления, Правила ЕЭК ООН № 12-03	— " —	E4 12R-030165 Ext. 02 от 11.05.2012 г.
Эффективность тормозных систем, Правила ЕЭК ООН № 13H-00	— " —	E4 13HRESC-000242 Ext. 03 от 14.02.2013 г. E4 13HRESC-000243 Ext. 03 от 14.02.2013 г.
Места крепления ремней безопасности, Правила ЕЭК ООН № 14-07	— " —	E4 14R-070284 Ext. 01 от 26.11.2011 г.

Приложение № 2

1	2	3
Оснащение транспортных средств удерживающими системами, Правила ЕЭК ООН № 16-06	Сообщение, Kraftfahrt-Bundesamt, Germany	E1 16R-061182 Ext. 01 от 07.12.2011 г.
Прочность сидений и их креплений Правила ЕЭК ООН № 17-08	Сообщение, RDW, The Netherlands	E4 17RA-080243Ext.02 от 01.03.2013 г.
Передние противотуманные фары, Правила ЕЭК ООН № 19-03	Сообщение, Kraftfahrt-Bundesamt, Germany	E1 48R-040652 Ext. 06 от 21.09.2014 г.
Фонари заднего хода, Правила ЕЭК ООН № 23-00	— " —	— " —
Выбросы, Правила ЕЭК ООН № 24-03	— " —	E1 24R-032976 Ext. 01 от 31.08.2010 г. (дв. CASA, CASD) E1 24R-032977 от 18.12.2009 г. (дв. CKDA) E1 24R-033063 от 29.03.2011 г. E1 24R-033060 от 29.03.2011 г. (дв. CRCA) E1 24R-033062 от 29.03.2011 г. (дв. CJMA) E1 24R-033469 от 14.09.2015 г. (дв. CRCA, CRCD)
Подголовники сидений, Правила ЕЭК ООН № 25-04	Сообщение, RDW, The Netherlands	E4 17RA-080243Ext.02 от 01.03.2013 г.
Травмобезопасность наружных выступов, Правила ЕЭК ООН № 26-03	— " —	E4 26R-030146 Ext. 06 от 17.06.2014 г.
Оснащение звуковыми сигнальными приборами, Правила ЕЭК ООН № 28-00	Сообщение, Kraftfahrt-Bundesamt, Germany	E1 28R-000542 от 18.01.2010 г.
Оснащение шинами, Правила ЕЭК ООН № 30-02*	Сообщение, RDW, The Netherlands Сообщение, Ministere des Transports, Luxembourg	E4-30R-0227808 от 09.11.2005 г. E4-30R-0216520 от 05.05.2002 г. E4-30R-0254851 Ext. 04 от 20.04.2009 г. E4-30R-0224658 Ext. 01 от 17.02.2008 г. E4-30R-0246504 от 23.04.2009 г. E4-30R-0237850 от 04.10.2007 г. E4-30R-0247430 от 29.06.2009 г. E13*30R00*30R02*10238*00 от 18.05.2006 г. E13*30R00*30R02*9655*00 от 18.06.2005 г. E13*30R00*30R02*9656*00 от 18.06.2005 г.

Приложение № 2

1	2	3
Оснащение шинами, Правила ЕЭК ООН № 30-02* (продолжение)	Сообщение, Ministero delle Infrastrutture e dei Trasporti, Italy Сообщение, Ministère de l'équipement, des transports et du tourisme, France	E3 30R-02 2811 от 07.05.2009 г. E3 30R-02 2812 от 07.05.2009 г. E3 30R-02 2819 от 14.05.2009 г. E2 30R-02 09576 от 23.09.2009 г. E2-30R-0208527 от 09.01.2008 г.
Пожарная безопасность, Правила ЕЭК ООН № 34-02	Сообщение, Kraftfahrt-Bundesamt, Germany	E1 34R-020014 Ext.01 от 18.03.2013 г.
Расположение педалей управления, Правила ЕЭК ООН № 35-00	Сообщение, RDW, The Netherlands	E4 35R-000078 от 26.02.2010 г.
Задние противотуманные огни, Правила ЕЭК ООН № 38-00	Сообщение, Kraftfahrt-Bundesamt, Germany	E1 48R-040652 Ext. 06 от 21.09.2014 г.
Механизмы измерения скорости, Правила ЕЭК ООН № 39-00	— " —	E1 39R-001086 Ext. 02 от 21.09.2015 г.
Оснащение безопасными стеклами, Правила ЕЭК ООН № 43-00	— " —	E1 43R-002143 Ext. 06 от 19.06.2015 г.
Устройства фарочистки, Правила ЕЭК ООН № 45-01	— " —	E1 45R-010146 от 11.07.2014 г. E1 45R-018811 Ext. 22 от 10.12.2009 г.
Оснащение устройствами непрямого обзора, Правила ЕЭК ООН № 46-04	— " —	E1 46R-041137 Ext. 03 от 26.08.2015 г.
Оснащение устройствами освещения и световой сигнализации, Правила ЕЭК ООН № 48-04	— " —	E1 48R-040652 Ext. 06 от 21.09.2014 г.
Внешний шум, Правила ЕЭК ООН № 51-02	— " —	E1 51R-0210902 Ext. 02 от 20.08.2010 г. (дв. CASA, CASD) E1 51R-0210903 Ext. 01 от 01.07.2014 г. (дв. CKDA) E1 51R-0211010 Ext. 02 от 08.07.2014 г. (дв. CGRA) E1 51R-0211203 Ext. 01 от 08.07.2014 г. (дв. СМТА) E1 51R-0211360 Ext.01 от 01.07.2014 г. (дв. CJMA) E1 51R-0211361 Ext.02 от 11.11.2015 г. (дв. CRCA, CRCD) E1 51R-0211265 Ext.01 от 08.07.2014 г. (дв. CGNA)

Приложение № 2

1	2	3
Оснащение сцепными устройствами, Правила ЕЭК ООН № 55-01	Сообщение, Kraftfahrt-Bundesamt, Germany	E1 55R-011955 Ext. 01 от 23.06.2014 г.
Оснащение шинами временного использования, Правила ЕЭК ООН № 64-02	— " —	E1 64R-020126 Ext. 05 от 22.09.2015 г.
Системы мониторинга давления воздуха в шинах, Правила ЕЭК ООН № 64-02	— " —	E1 64R-020109 от 10.02.2014 г.
Рулевое управление, Правила ЕЭК ООН № 79-01	— " —	E1 79R-010970 Ext. 01 от 16.04.2010 г.
Выбросы, Правила ЕЭК ООН № 83-06, (экологический класс 5)	— " —	E1 83R-065772-J Ext. 01 от 20.06.2014 г. (дв. CGRA) E1-83R-065759-J Ext. 02 от 03.09.2014 г. (дв. CKDA) E1 83R-065756-J от 15.04.2013 г. (дв. CRCA) E1 83R-065754-J Ext. 01 от 20.06.2014 г. (дв. CJMA) E1 83R-066124-J от 26.10.2015 г. (дв. CMTA) E1 83R-066125-J от 27.10.2015 г. (дв. CRCA, CRCD) TC RU C-RU.MT27.B.00363 с 30.11.2015 г. по 29.11.2015 г. (дв. CASA, CASD)
Максимальная мощность, Правила ЕЭК ООН № 85-00	Сообщение, Kraftfahrt-Bundesamt, Germany Декларация о соответствии, Общество с ограниченной ответственностью "ФОЛЬКСВАГЕН Груп Рус", Российская Федерация	E1 85R-003646 от 27.08.2015 г. (дв. CGRA) E1-85R-003656 от 08.10.2015 г. (дв. CMTA) E1 85R-003654 от 14.09.2015 г. (дв. CRCA, CRCD) TC № RU Д-RU.MT02.B.00248 с 26.11.2015 г. по 25.11.2019 г. (дв. CASA, CASD, CKDA, CJMA)
Дневные ходовые огни, Правила ЕЭК ООН № 87-00	Сообщение, Kraftfahrt-Bundesamt, Germany	E1 48R-040652 Ext. 06 от 21.09.2014 г.
Фары ближнего и дальнего света, Правила ЕЭК ООН № 98-00	— " —	— " —
Фары ближнего и дальнего света, Правила ЕЭК ООН № 112-00	— " —	— " —

Приложение № 2

1	2	3
Защита транспортного средства от несанкционированного использования, Правила ЕЭК ООН № 116-00	Сообщение, RDW, The Netherlands	E4 116RLAI-000117 Ext.03 от 04.07.2014 г.
Уровень шума от качения шин, Правила ЕЭК ООН № 117-02, стадия 1, 2*	Сообщение, Ministère des Transports, Luxembourg Сообщение, RDW, The Netherlands Сообщение, Ministère de l'équipement, des transports et du tourisme, France	E13*117R00*117R02*16469*02 от 22.02.2013 г. E13*117R00*117R02*16639*02 от 21.06.2013 г. E4-117R-024651 S2WR2 Ext.01 от 20.06.2013 г. E4-117R-024194 S1WR1 Ext. 01 от 03.12.2012 г. E4-117R-024194 S2WR2 Ext. 06 от 26.01.2015 г. E4-117R-023305 S2WR2 Ext. 03 от 05.02.2014 г. E4-117R-024799 S2WR2 Ext. 01 от 25.03.2014 г. E4-117R-023290 S2WR2 Ext. 01 от 02.10.2012 г. E2-117R-0213531 S2WR2 от 23.05.2013 г. E2-117R-0212507 S2WR2 от 03.10.2012 г.
Сцепление шин на мокром покрытии, Правила ЕЭК ООН № 117-02*	Сообщение, Ministère des Transports, Luxembourg Сообщение, RDW, The Netherlands Сообщение, Ministère de l'équipement, des transports et du tourisme, France	E13*117R00*117R02*16467*02 от 22.02.2013 г. E13*117R00*117R02*16636*03 от 19.11.2013 г. E4-117R-024651 S2WR2 Ext.01 от 20.06.2013 г. E4-117R-024194 S1WR1 Ext. 01 от 03.12.2012 г. E4-117R-024194 S2WR2 Ext. 06 от 26.01.2015 г. E4-117R-023305 S2WR2 Ext. 03 от 05.02.2014 г. E4-117R-024799 S2WR2 Ext. 01 от 25.03.2014 г. E4-117R-023290 S2WR2 Ext. 01 от 02.10.2012 г. E2-117R-0213531 S2WR2 от 23.05.2013 г. E2-117R-0212507 S2WR2 от 03.10.2012 г.
Угловые фонари, Правила ЕЭК ООН № 119-00	Сообщение, Kraftfahrt-Bundesamt, Germany	E1 48R-04 0652 Ext. 06 от 21.09.2014 г.
Адаптивные системы переднего освещения, Правила ЕЭК ООН № 123-00	— " —	— " —
Передняя обзорность, Правила ЕЭК ООН № 125-00	— " —	E1 125R-000236 от 04.01.2010 г.

Приложение № 2

1	2	3
Внутренний шум, пункт 2 приложения № 3 к ТР ТС 018/2011	Сертификат соответствия, Орган по сертификации Фонда содействия защите прав потребителей "Центр сертификации", РОСС RU.0001.11MT27, Российская Федерация	C-RU.MT27.B.05426 с 07.10.2014 г. по 06.10.2018 г. (дв. CASA, CASD, CJMA, CKDA, CGRA, CMTA, CRCA) TC RU C-RU.MT27.B.00349 с 27.11.2015 г. по 26.11.2019 г. (дв. CRCD)
Содержание вредных (загрязняющих) веществ в воздухе обитаемого помеще- ния транспортного средства, пункт 3 приложения № 3 к ТР ТС 018/2011	— " —	C-RU.MT27.B.05427 с 07.10.2014 г. по 06.10.2018 г. (дв. CASA, CASD, CJMA, CKDA, CGRA, CMTA, CRCA) TC RU C-RU.MT27.B.00350 с 27.11.2015 г. по 26.11.2019 г. (дв. CRCD)
Вентиляция, отопление и кондиционирование, пункт 6 приложения № 3 к ТР ТС 018/2011	— " —	C-RU.MT27.B.05429 с 07.10.2014 г. по 06.10.2018 г.
Системы очистки ветрового стекла от обледенения и запотевания, пункт 7 приложения № 3 к ТР ТС 018/2011	— " —	TC RU C-RU.MT27.B.00351 с 27.11.2015 г. по 26.11.2019 г.
Стеклоочистители и стеклоомыватели, пункт 8 приложения № 3 к ТР ТС 018/2011	— " —	TC RU C-RU.MT27.B.00352 с 27.11.2015 г. по 26.11.2019 г.
Весовые ограничения, действующие в отношении транспортных средств, пункт 14 приложения № 3 к ТР ТС 018/2011	— " —	TC RU C-RU.MT27.B.00353 с 27.11.2015 г. по 26.11.2019 г.
Маркировка и возможность идентификации, приложение № 7 к ТР ТС 018/2011	Декларация о соответствии, Общество с ограниченной ответственностью "ФОЛЬКСВАГЕН Груп Рус", Российская Федерация	TC № RU Д-RU.MT27.B.00029 с 14.08.2015 г. по 13.08.2019 г.

* Допускается установка шин, соответствующих критериям размерности, минимально допустимого индекса нагрузки, минимальной скоростной категории и имеющих отличные от указанных подтверждающие соответствие документы, при наличии на шинах маркировки по Правилам ЕЭК ООН № 30 или 54, а также по Правилам ЕЭК ООН № 117 при условии предоставления в орган по сертификации информации об указанной маркировке.

Руководитель органа по сертификации



Подпись

Б.В. Кисуленко

инициалы, фамилия

ОПИСАНИЕ МАРКИРОВКИ ТРАНСПОРТНОГО СРЕДСТВА

1. Место расположения и форма единого знака обращения на рынке государств - членов Таможенного союза:

Рядом с табличкой изготовителя.

Единый знак обращения на рынке государств - членов Таможенного союза наносится в соответствии с Решением Комиссии Таможенного союза от 15 июля 2011 г. № 711.

2. Место расположения таблички изготовителя:

На левой средней стойке кузова.

3. Место расположения идентификационного номера:

3.1. На табличке изготовителя.

3.2. С правой стороны, в зоне ног переднего пассажира.

3.3. Дополнительно VIN может наноситься под ветровым стеклом, в левом нижнем углу.

4. Структура и содержание идентификационного номера (номеров) транспортных средств:

1	2	3	4	5	6	7	8	9	10	11	12	13	14	15	16	17
X	W	8	?	?	?	7	P	?	?	?	?	?	?	?	?	?

поз. 1 - 3: Международный идентификационный код изготовителя (WMI):

XW8 - Общество с ограниченной ответственностью "ФОЛЬКСВАГЕН Груп Рус",
Российская Федерация.

поз. 4 - 6: Постоянная часть идентификационного номера **Z** или контрольная позиция – число от **0** до **9** или **X**.

поз. 7 - 8: Обозначение типа транспортного средства: **7P**.

поз. 9: Постоянная часть идентификационного номера **Z** или контрольная позиция – число от **0** до **9** или **X**.

поз. 10: Модельный год согласно Таблице 1 приложения № 7 к техническому регламенту Таможенного союза "О безопасности колесных транспортных средств".

поз. 11: Обозначение местонахождения завода-изготовителя:

G или **E** – Калуга, Российская Федерация.

поз. 12 - 17: Производственный номер транспортного средства.

Руководитель органа по сертификации



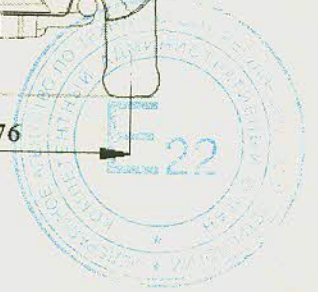
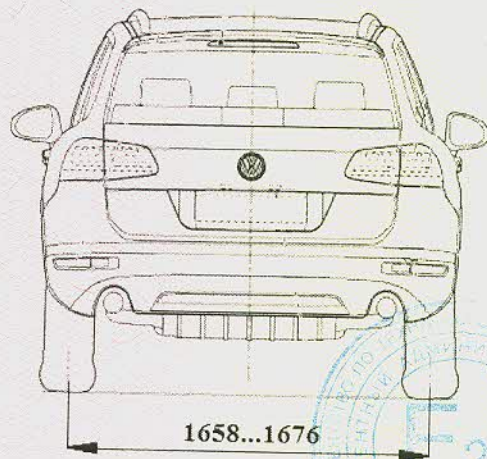
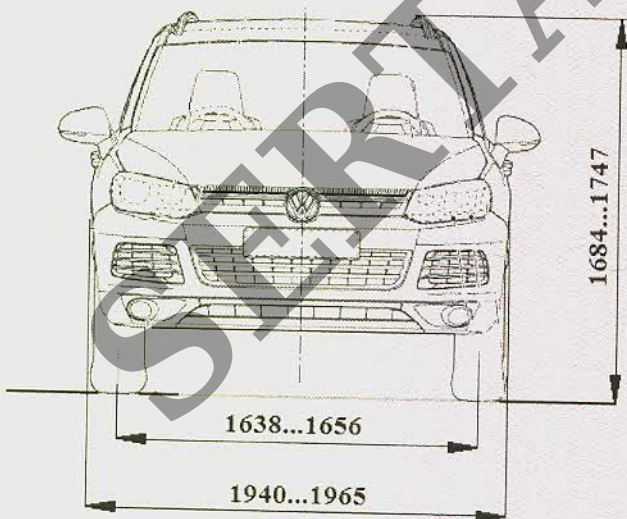
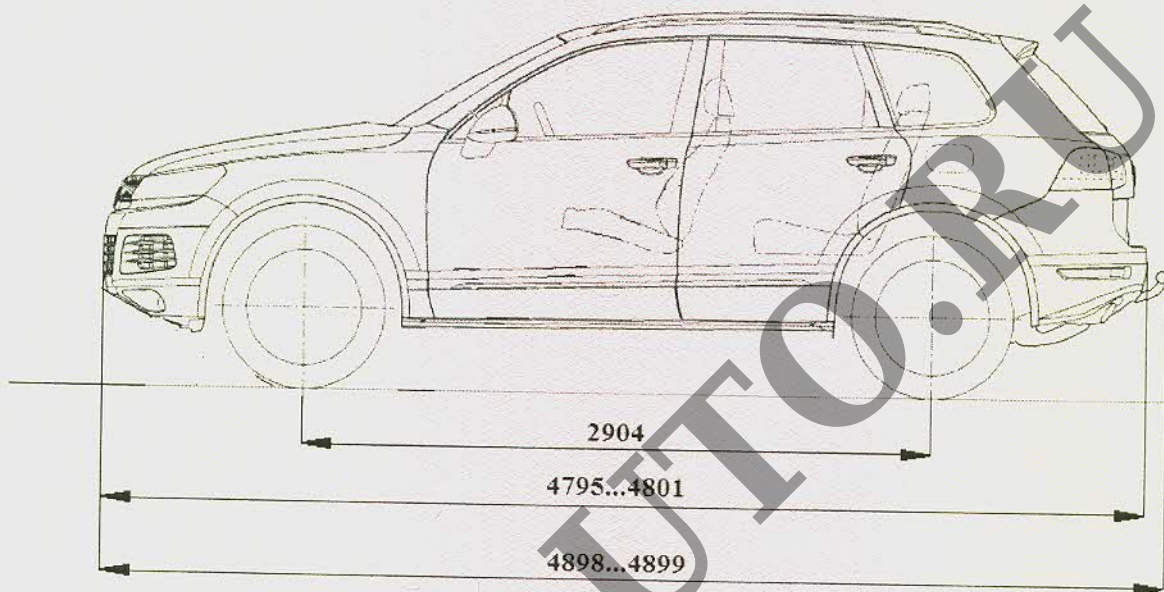
подпись

Б.В. Кисуленко

инициалы, фамилия

к одобрению типа транспортного средства № TC RU E-RU.MT02.00024.P1

ОБЩИЙ ВИД ТРАНСПОРТНОГО СРЕДСТВА
марка VOLKSWAGEN, тип 7P, коммерческое наименование Touareg



Приложение № 4

ОБЩИЙ ВИД ТРАНСПОРТНОГО СРЕДСТВА
марка VOLKSWAGEN, тип 7P, коммерческое наименование Touareg
Возможный вариант исполнения

