

РОСС TW.MT27.E00365

Марка транспортного средства	Kymco
Тип транспортного средства	L3 (MAXXER250, MAXXER300) L8 (MXU150)
Категория транспортного средства	L7
Код ТН ВЭД	8703 21
Код VIN	RFBL?00?0???????
Заявитель и его адрес	ООО «МИР МОТОРОВ» Российская Федерация, 236022, г. Калининград, ул. Чернышевского, д. 3, кв. 8
Изготовитель и его адрес	Kwang Yang Motor Co., Ltd. 35, Wan Hsing St., Sanmin Dist., Kaohiung, Taiwan, R. O. C.

ОБЩИЕ ХАРАКТЕРИСТИКИ ТРАНСПОРТНОГО СРЕДСТВА

	L3 (00/ 00 - MAXXER250)	L3 (00/10 - MAXXER250)	L3 (00/ 20 – MAXXER300)	L8 (00/00 - MXU150)
Количество и расположение колес	4 / симметричное			
Колесная формула/ведущие колеса	4x2/ задние			
Схема компоновки транспортного средства	двигатель расположен в пределах базы			
Рама	стальная, сварная			
Количество мест	2			
Габаритные размеры, мм	L3 (00/00)	L3 (00/10, 00/20)	L8 (00/00)	
- длина	1720	1733	1786	
- ширина	1035	1053	958	
- высота	1100	1145	1040	
База, мм	1140	1175	1100	
Колея передних / задних колес, мм	764/776	764/776	720/650	

РОСС TW.MT27.E00365

	L3 (00/00, 00/10, 00/20)	L8 (00/00)	
Масса снаряженного транспортного средства, кг (по ГОСТ Р 52051-2003)	213	185	
Полная масса транспортного средства, кг	392	355	
- на переднюю ось	138	135	
- на заднюю ось	254	220	
Двигатель (марка, тип)	L3 (00/00, 00/10) LA50	L3 (00/20) LA60A	L8 (00/00) LB30
	бензиновый, четырехтактный		
	с жидкостным охлаждением		с воздушным охлаждением
	1, вертикальный		
Количество и расположение цилиндров	249	271	151
Рабочий объем, см ³	10,3±0,2		9,7±0,2
Степень сжатия	12,7 (6500)	14,2 (7000)	7,35 (7750)
Максимальная мощность по Правилам ЕЭК ООН № 85, кВт (мин ⁻¹)	20 (5000)	22 (5500)	10,5 (5500)
Максимальный крутящий момент по Правилам ЕЭК ООН № 85, Н.м. (мин ⁻¹)	бензин, с октановым числом не менее 95		
Топливо			
Система питания	карбюраторная		
Карбюратор (марка, тип)	KEIHIN PTG		
Воздушный фильтр (марка, тип)	KYMCO		
	LBA7	LLB1	
Система зажигания	KYMCO		
	LBA7	LDE9	KG7
Катушка зажигания (марка, тип)	KYMCO KHE7		KYMCO LLBI
Свечи зажигания (марка, тип)	NGK DPR7EA9		DR-8EA
Система выпуска и нейтрализации отработавших газов	С одним глушителем, с нейтрализатором		
Глушитель (марка, тип)	LBA7, LDF3		LLB1
Нейтрализатор (марка, тип)	каталитический		
Трансмиссия	Механическая		
Сцепление (марка, тип)	KYMCO		
	Центробежного типа		

РОСС TW.MT27.E00365

	L3 (00/00, 00/10)	L3 (00/20)	L8 (00/00)
Коробка передач (марка, тип)	КУМСО		
	Автоматическая, с бесступенчатым вариатором		
Диапазон вариатора	0,83...2,2		1...2,8
Задняя передача	2,2		2,8
Главная передача (марка, тип)	КУМСО		
- передаточное число главной передачи:	11,22		15,486
<u>Подвеска</u>			
- передняя	независимая, рычажная, на пружинно-гидравлических амортизаторах		
- задняя	зависимая, на пружинно-гидравлических амортизаторах		
<u>Рулевое управление</u> (марка, тип)			
	КУМСО		
	мотоциклетного типа, тип передаточного механизма - руль и рулевые тяги		
<u>Тормозная система</u>			
	КУМСО		
передние колеса (марка, тип)	дисковые тормозные механизмы с ручным приводом		барабанные тормозные механизмы с ручным приводом
задние колеса (марка, тип)	дисковые тормозные механизмы с ручным приводом		
<u>Шины</u>			
	L3 (00/00)	L3 (00/10, 00/20)	L8 (00/00)
- марка	—		
- размер			
передние колеса	10x5,50		10x5,50
задние колеса	9x8,00		10x8,00
- индекс несущей способности			
передние колеса	15		15
задние колеса	37		32
- категория скорости	F	G	F

РОСС TW.MT27.E00365

Дополнительное оборудование транспортного средства	Зеркала заднего вида, звуковой сигнал
---	--

Действие данного «Одобрения типа транспортного средства» распространяется на партию вышеуказанных транспортных средств в количестве не более 150 (ста пятидесяти) шт., ввозимых по контракту №1-КУМСО от 30.11.2006 г.

Декларации о ввозимых на территорию Российской Федерации транспортных средствах данного типа (размер и отличительные признаки отдельных партий) передаются изготовителем или его официальным дилером ежемесячно (вне зависимости от факта поставки) в Орган по сертификации, на основании чего выдаются заверенные копии «одобрения типа транспортного средства».

Кумсо L3 (00/00, 00/10, 00/20), L8 (00/00)

**Описание маркировки транспортного средства приведено в приложении №2
Общий вид транспортных средств на одном листе приведен в приложении №3.**

А.В. Денисов

С.В. Пугачев

действует с 27 апреля 2007 года

РОСС TW.MT27.E00365

**Приложение №2 к Одобрению
типа транспортного средства**

ОПИСАНИЕ МАРКИРОВКИ ТРАНСПОРТНОГО СРЕДСТВА

1. Место расположения и форма знака соответствия:

Рядом с табличкой изготовителя

Знак соответствия выполнен по ГОСТ Р 50460 с указанием номера данного "Одобрения типа транспортного средства".

2. Место расположения таблички изготовителя:

Под сидением на центральной части рамы

3. Место расположения идентификационного номера (код VIN):

3.1. **На табличке изготовителя;**

3.2. **На задней части рамы по центру.**

4. Структура и содержание идентификационного номера (номеров) транспортных средств:

1.	2.	3.	4.	5.	6.	7.	8.	9.	10.	11.	12.	13.	14.	15.	16.	17.
R	F	B	L	?	0	0	?	0	?	?	?	?	?	?	?	?

поз. 1-3: **RFB - WMI** (международный идентификационный код изготовителя),
" Kwang Yang Motor Co., Ltd."

поз. 4-5: обозначение типа транспортного средства:

– L3 – для Кумсо L3 (00/00, 00/10, 00/20);

– L8 – для Кумсо L8 (00/00);

поз. 6-9: **????** – вариант ТС:

– 0000 – для L3 (00/00);

– 0010 – для L3 (00/10);

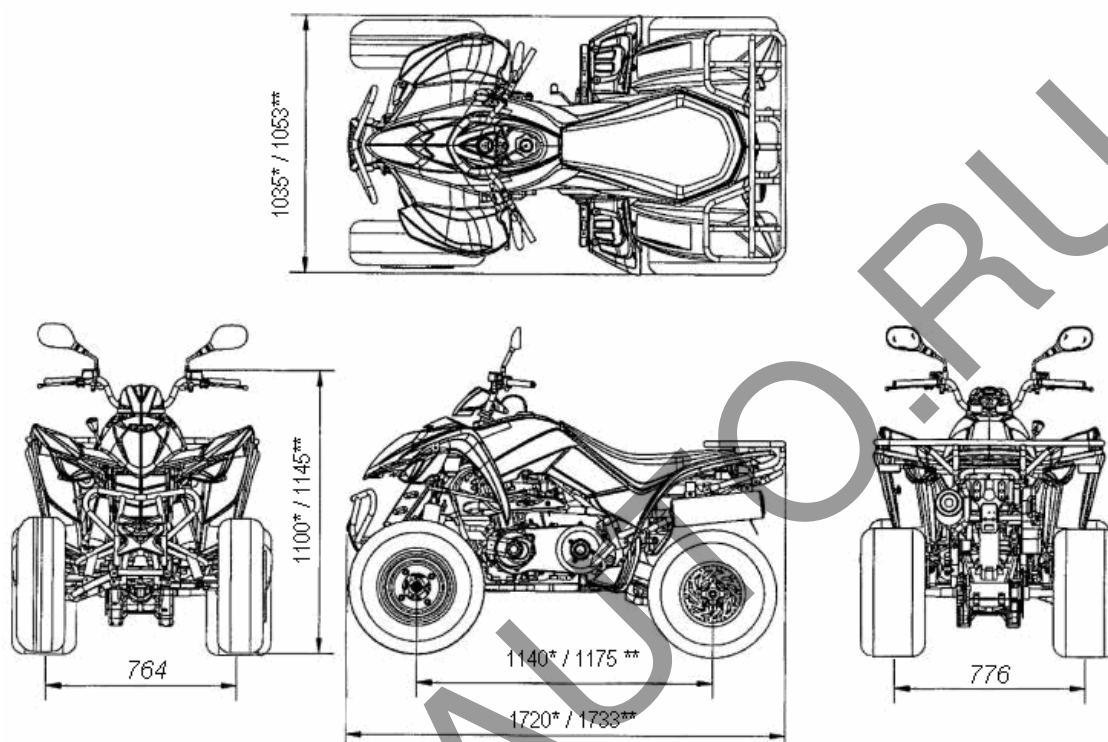
– 0020 – для L3 (00/20);

– 0000 – для L8 (00/00);

поз. 10-17: **????????** – производственный порядковый номер транспортного средства.

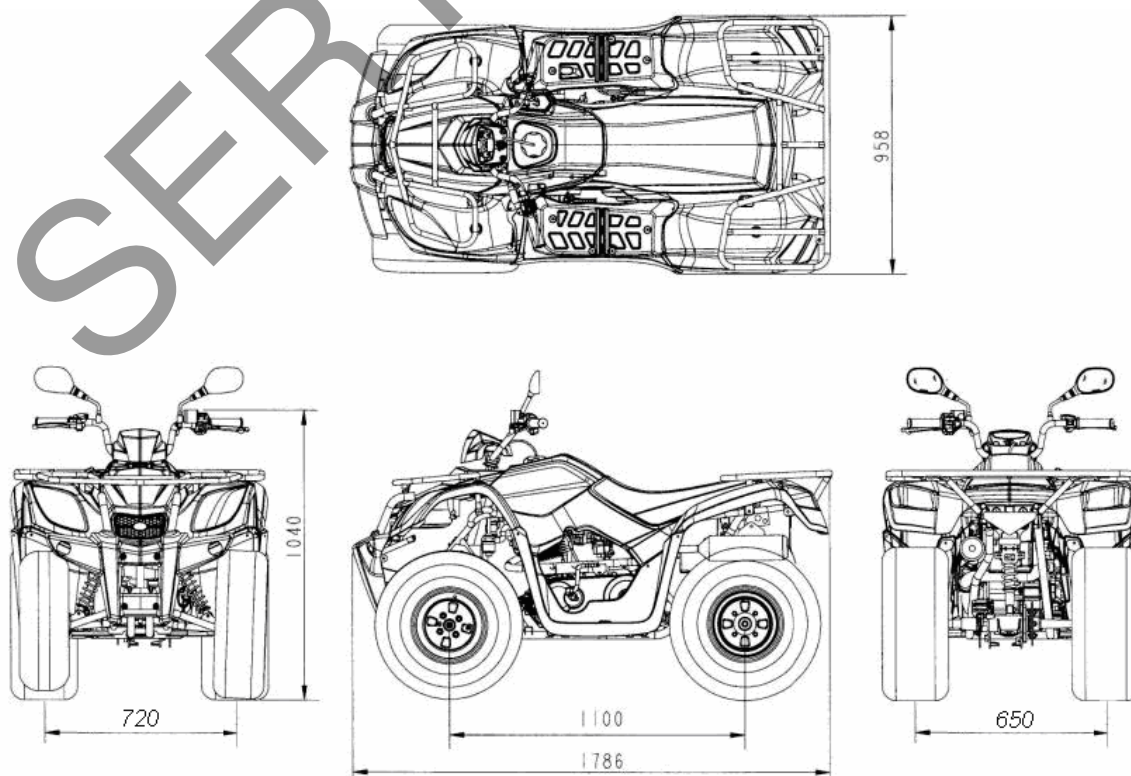
РОСС ТW.MT27.E00365

Приложение №3 к Одобрению
типа транспортного средства



Внешний вид квадрицикла L3

* - для версии (00/00);
** - для версии (00/10, 00/20).



Внешний вид квадрицикла L8 (00/00)