

**ОРГАН ПО СЕРТИФИКАЦИИ СПЕЦИАЛЬНЫХ И СПЕЦИАЛИЗИРОВАННЫХ АВТОТРАНСПОРТНЫХ СРЕДСТВ И УСЛУГ НА АВТОМОБИЛЬНОМ ТРАНСПОРТЕ – «САМТ-ФОНД»,
№ РОСС RU.0001.10MT22 от 03 ноября 2006 г. (127434, Москва, Ивановская ул., 19-21)
тел. (495) 917-82-05**

РОСС RU.MT22.E03932

Марка транспортного средства	
Тип транспортного средства	71041C, 71041D
Категория транспортного средства	O₁
Код ОКП	45 2510
Код VIN	с X8971041?70DT8001 по X8971041??0DT8150
Заявитель, изготовитель и его адрес	Общество с ограниченной ответственностью «Завод металлоизделий» (ООО «Завод металлоизделий») Россия, 456300, Челябинская область, г. Миасс, Тургоякское шоссе, территория ОАО «МЗЖБК»

ОБЩИЕ ХАРАКТЕРИСТИКИ ТРАНСПОРТНОГО СРЕДСТВА

	71041C	71041D
Количество осей / колес	1 / 2	
Исполнение грузочного пространства	бортовая металлическая платформа с каркасом и тентом и открывающимся задним бортом	сварная рама с подвижными ложементами
Назначение транспортного средства	для перевозки снегоходов	для перевозки лодок и катеров
Габаритные размеры, мм		
- длина	5150	5650
- ширина	2450	2000
- высота (с тентом)	960 (2700)	1300
Колея колес, мм	2230	1700
Масса снаряженного транспортного средства, кг	315	300
Полная масса транспортного средства, кг	700	
- на сцепное устройство	70	
- на ось	630	

POCC RU.MT22.E03932

Подвеска	независимая, пружинная, рычажного типа				
Шины					
- марка	-	-	-	-	-
- размер	165-13/ 6,45-13	165/ 80R13	165/ 70R13	175/ 70R13	175/ 80R13
- индекс несущей способности					
- категория скорости	78 P	79 S, T	79 S, T	80 T, H	80 T, H
Дополнительное оборудование	устройства для фиксации груза; лебедка (для 71041D)				

РОСС RU.MT22.E03932

Действие данного "Одобрения типа транспортного средства" распространяется на серию транспортных средств в количестве 150 (ста пятидесяти) шт. с номерами VIN с **X8971041?70DT8001 по X8971041??0DT8150.**

71041C, 71041D

Описание маркировки транспортного средства приведено в приложении № 2.
Общие виды транспортных средств на двух страницах приведены в приложении № 3.

М.И. Грифф

С.В. Пугачев

Действует с «17» сентября 2007 г.

РОСС RU.MT22.E03932

Приложение № 2 к "Одобрению
типа транспортного средства"

ОПИСАНИЕ МАРКИРОВКИ ТРАНСПОРТНОГО СРЕДСТВА

1. Место расположения и форма знака соответствия:

Рядом с табличкой изготовителя.

Знак соответствия выполнен по ГОСТ Р 50460-92 с указанием номера данного "Одобрения типа транспортного средства".

2. Место расположения таблички изготовителя:

На правом лонжероне рамы, в передней части.

3. Место расположения идентификационного номера (код VIN):

3.1 На табличке изготовителя.

3.2 На правом лонжероне рамы, в передней части.

4. Структура и содержание идентификационных номеров транспортных средств:

1	2	3	4	5	6	7	8	9	10	11	12	13	14	15	16	17
X	8	9	7	1	0	4	1	?	?	0	D	T	8	?	?	?

поз. 1-3: Международный идентификационный код изготовителя (WMI)
X89 – код изготовителя (см. также поз.12-14), указывающих на то, что объем производства не превышает 500 ед. в год

поз. 4-9: обозначение типа транспортного средства:
71041C, 71041D

поз. 10: год выпуска согласно ГОСТ Р 51980-2002

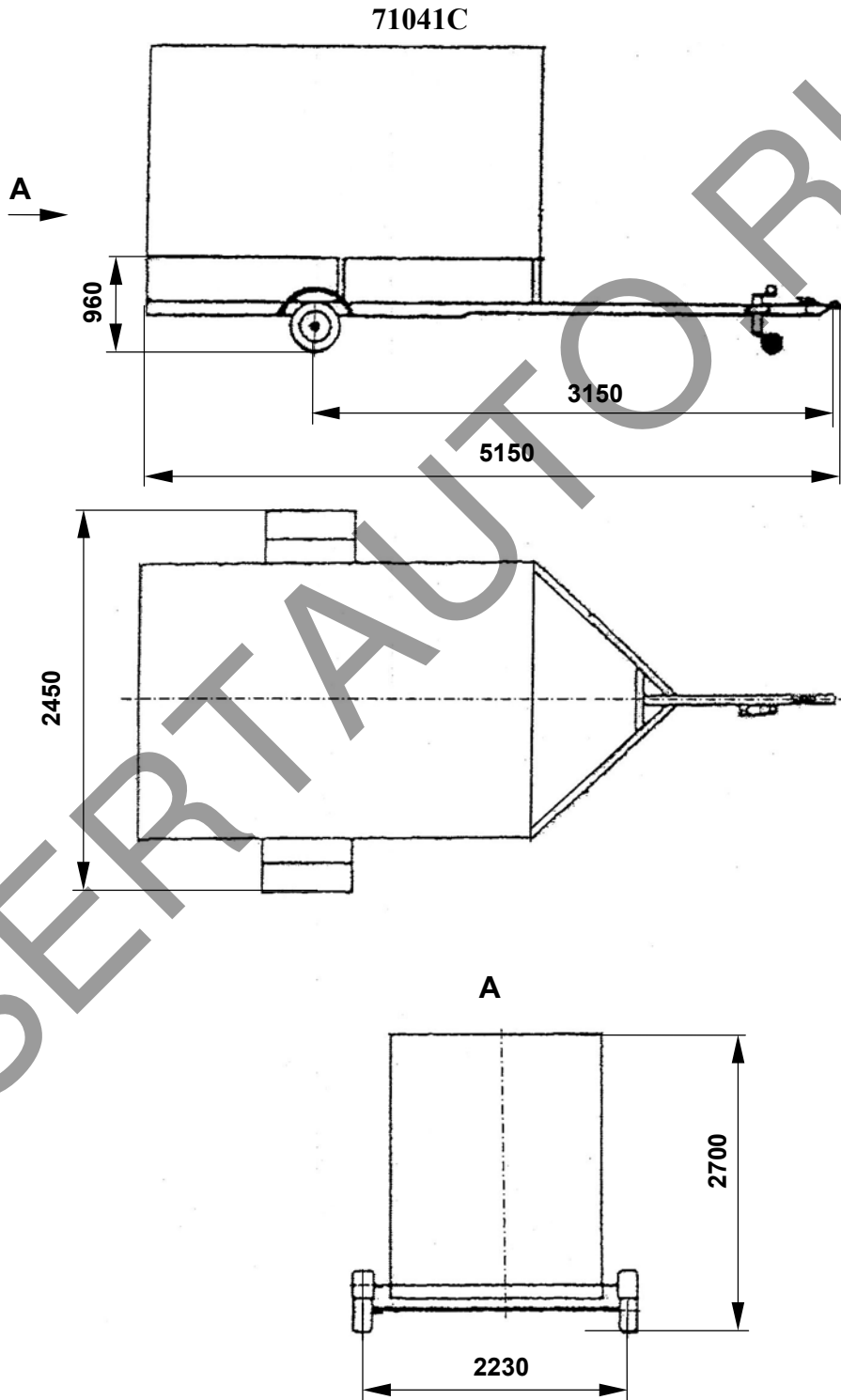
поз. 11: цифра "0" - постоянна

поз. 12-14: DT8 – код изготовителя (совместно с WMI) – ООО
“Завод металлоизделий ”

поз. 15-17: производственный номер транспортного средства

РОСС RU.MT22.E03932

Приложение № 3 к "Одобрению
типа транспортного средства"



РОСС RU.MT22.E03932

Приложение № 3 к "Одобрению
типа транспортного средства"

71041D

