

E-RU.MT22.B.00169.P1

21 августа 2012 г.

31 декабря 2012 г.

**СПЕЦИАЛЬНЫХ И СПЕЦИАЛИЗИРОВАННЫХ АВТОТРАНСПОРТНЫХ СРЕДСТВ И УСЛУГ НА
АВТОМОБИЛЬНОМ ТРАНСПОРТЕ (ОС САТС) НЕКОММЕРЧЕСКОЙ ОРГАНИЗАЦИИ «ФОНД
РАЗВИТИЯ СЕРТИФИКАЦИИ СПЕЦАВТОТРАНСПОРТА, СРЕДСТВ МЕХАНИЗАЦИИ И
ТЕХНОЛОГИЙ ВЫПОЛНЕНИЯ РАБОТ В СТРОИТЕЛЬСТВЕ («САМТ-ФОНД»)**

РФ, 105062, г. Москва, Подсосенский пер., д. 21, стр. 3, ОГРН 1027700018796, № РОСС RU.0001.10MT22
от 03 июня 2009 г. до 03 июня 2014 г., тел. (495) 916-28-58, факс (495) 917-21-60, E-mail: griff@samt-fond.ru

МАРКА	Урал
КОММЕРЧЕСКОЕ НАИМЕНОВАНИЕ	–
ТИП	3255-59
МОДИФИКАЦИИ	3255-0010-59, 3255-0011-59, 3255-0013-59, 3255-0018-59, 3255-3013-59, 3255-3020-59
КАТЕГОРИЯ	M ₃ G
ЭКОЛОГИЧЕСКИЙ КЛАСС	3
КОД ОКП / ТН ВЭД	45 1786 / 8702 10
ЗАЯВИТЕЛЬ И ЕГО АДРЕС	Открытое акционерное общество "Автомобильный завод "УРАЛ" (ОАО "Автомобильный завод "УРАЛ"), 456304, Челябинская область, г. Миасс, пр. Автозаводцев, 1, Российская Федерация, ОГРН: 1027400870826, тел.: (3513) 29-74-21, факс: (3513) 55-16-37
ИЗГОТОВИТЕЛЬ И ЕГО АДРЕС	Открытое акционерное общество "Автомобильный завод "УРАЛ" (ОАО "Автомобильный завод "УРАЛ"), 456304, Челябинская область, г. Миасс, пр. Автозаводцев, 1, Российская Федерация, ОГРН: 1027400870826, тел.: (3513) 29-74-21, факс: (3513) 55-16-37
ПРЕДСТАВИТЕЛЬ ИЗГОТОВИТЕЛЯ И ЕГО АДРЕС	–
СБОРОЧНЫЙ ЗАВОД И ЕГО АДРЕС	456304, Челябинская область, г. Миасс, пр. Автозаводцев, 1, Российская Федерация
ПОСТАВЩИК СБОРОЧНЫХ КОМПЛЕКТОВ И ЕГО АДРЕС	–

соответствуют установленным в Российской Федерации требованиям технического регламента о безопасности колесных транспортных средств.

Действие данного ОДОБРЕНИЯ ТИПА ТРАНСПОРТНОГО СРЕДСТВА распространяется на серийно выпускаемую продукцию.

Данное ОДОБРЕНИЕ ТИПА ТРАНСПОРТНОГО СРЕДСТВА без приложений не действительно.

Приложение № 1. Общие характеристики транспортного средства

Приложение № 2. Перечень документов, явившихся основанием для оформления ОДОБРЕНИЯ ТИПА ТРАНСПОРТНОГО СРЕДСТВА

Приложение № 3. Описание маркировки транспортного средства

Приложение № 4. Общие виды транспортных средств на шести страницах.

ДОПОЛНИТЕЛЬНАЯ ИНФОРМАЦИЯ

Специализированное пассажирское транспортное средство, не является транспортным средством общественного пользования – маршрутным транспортным средством.

Назначение транспортного средства:

для перевозки пассажиров (для 3255-0010-59, 3255-0013-59, 3255-3013-59);

для перевозки пассажиров и груза (для 3255-0011-59, 3255-3020-59);

для перевозки личного состава МВД (для 3255-0018-59).

Руководитель органа по сертификации

подпись

М.И. Грифф

инициалы, фамилия

ОДОБРЕНИЕ ТИПА ТРАНСПОРТНОГО СРЕДСТВА УТВЕРЖДЕНО.

Внесена запись в реестр за № E-RU.MT22.B.00169.P1 от 21 августа 2012 г.

Заместитель руководителя РОССТАНДАРТА

наименование федерального органа
исполнительной власти, выполняющего функции
компетентного административного органа
Российской Федерации в соответствии
с Женевским Соглашением 1958 года

подпись

А.В. Зажигалкин

инициалы, фамилия

E-RU.MT22.B.00169.P1

ОБЩИЕ ХАРАКТЕРИСТИКИ ТРАНСПОРТНОГО СРЕДСТВА

Колесная формула / ведущие колеса	6x6 / все				
Схема компоновки транспортного средства	капотная, кабина за двигателем (для 3255-0010-59, 3255-0011-59, 3255-0013-59, 3255-0018-59); кабина над двигателем (для 3255-3013-59, 3255-3020-59)				
Расположение двигателя	переднее продольное				
Кабина	цельнометаллическая, двухдверная, трехместная (для 3255-0010-59, 3255-0011-59, 3255-0013-59, 3255-0018-59) или двухместная (для 3255-3013-59, 3255-3020-59)				
Для модификаций:	3255-0010-59, 3255-0013-59, 3255-0018-59, 3255-3013-59		3255-0011-59, 3255-3020-59		
Тип кузова / количество дверей	цельнометаллический кузов-фургон закрытого типа, установленный на раму шасси /		цельнометаллический кузов-фургон закрытого типа, с перегородкой и дверью внутри салона установленный на раму шасси /		
Для модификаций:	две (одна служебная передняя и одна запасная задняя)				
Для модификаций:	3255-0010-59, 3255-0013-59	3255-3013-59	3255-0018-59	3255-0011-59	3255-3020-59
Количество мест для сидения (в т. ч. в кабине)	22+1+2	22+1+1	20+1+2	14+1+2	14+1+1
Пассажировместимость, чел.	22		20		14

Для модификаций:	3255-0010-59	3255-0011-59	3255-0013-59	3255-0018-59	3255-3013-59	3255-3020-59
Габаритные размеры, мм						
– длина	10675				9700	
– ширина	2500					
– высота	3615		3475	3470	3475	
База, мм	4830+1400				3800+1400	
Колея передних / задних колес, мм	2000...2040 / 2000...2040					
Масса транспортного средства в снаряженном состоянии, кг	12475		12385		12210	
Полная масса транспортного средства, кг						
технически допустимая - разрешенная -	14200		13885		14010	
Максимальная осевая масса, кг						
- на переднюю ось:						
технически допустимая - разрешенная -	5300	5365	5300	5160	5355	
- на заднюю тележку:						
технически допустимая - разрешенная -	8900	8835	8900	8725	8655	
Максимальная масса прицепа, кг	буксировка прицепа не предусмотрена					

Двигатель (марка, тип)	ЯМЗ-236НЕ2 и его комплектации с ЯМЗ-236НЕ2-1 по ЯМЗ-236НЕ2-99, четырехтактный дизель
- количество и расположение цилиндров	6, V-образное
- рабочий объем цилиндров, см ³	11150
- степень сжатия	16,5
- максимальная мощность, кВт (мин ⁻¹) по ГОСТ 14846-81	169 (2100)
- максимальный крутящий момент, Нм (мин ⁻¹)	882 (1100...1300)
Топливо	дизельное
Система питания (тип)	впрыск топлива под давлением
Блок управления (маркировка)	–

E-RU.MT22.B.00169.P1

ТНВД (тип, маркировка)	ЯЗТА, 133-20; ЯЗДА, 324-10; ЯЗДА, 324-10.01
Форсунки (тип, маркировка)	ЯЗТА, 267-02; ЯЗДА, 267-10; АЗПИ, 204-50
Нагнетатель воздуха (тип, маркировка)	CZ, К-36 или НПО «Турботехника, ТКР 90
Воздушный фильтр (тип, маркировка)	7405-1109510 или ФВ 721.1109510 (7405-1109510)
Глушитель шума впуска (маркировка)	–
Система выпуска и нейтрализации отработавших газов	один глушитель, система нейтрализации отсутствует
Глушитель (маркировка)	ООО "НТЦ МСП", 36.1201010-02
Трансмиссия (тип)	механическая
Сцепление (марка, тип)	ЯМЗ-182, фрикционное, сухое, однодисковое, с диафрагменной пружиной вытяжного типа
Коробка передач (марка, тип)	ЯМЗ-2361, с ручным управлением
- число передач	вперед - 5, назад - 1
- передаточные числа	
	I - 5,220
	II - 2,900
	III - 1,520
	IV - 1,000
	V - 0,664
	3.X - 5,220
Раздаточная коробка (тип, маркировка)	УралА3, механическая, двухступенчатая, с цилиндрическим блокируемым межосевым дифференциалом
- число передач	2
передаточные числа	
	высшее - 1,21
	низшее - 2,15
Главная передача (тип, маркировка)	УралА3, двойная, коническо-цилиндрическая
- передаточное число	7,49
Подвеска	
Передняя (описание)	зависимая, на двух продольных полуэллиптических рессорах, с гидравлическими телескопическими амортизаторами
Задняя (описание)	зависимая, балансирующая, с реактивными штангами, на двух продольных полуэллиптических рессорах
Рулевое управление (описание)	с гидроусилителем
- рулевой механизм (тип, маркировка)	"винт - шариковая гайка - рейка - сектор", МА3-64229 или RBL C-700
Тормозные системы	
Рабочая (описание)	УралА3, привод пневмогидравлический: двухконтурный пневматический привод с разделением на контуры на переднюю ось и заднюю тележку; трехконтурный гидравлический привод разделен на переднюю ось и колеса задней тележки левого и правого бортов, с АБС; тормозные механизмы всех колес – барабанные
Запасная (описание)	УралА3, каждый контур рабочей тормозной системы
Стояночная (описание)	УралА3, с механическим приводом, тормозной механизм барабанного типа, установлен на выходном валу раздаточной коробки
Вспомогательная (износостойкая) (описание)	УралА3, моторный тормоз-замедлитель с пневматическим приводом
- усилитель (маркировка)	УралА3, 4320-3510011
- компрессор (маркировка)	5336-3509012-10 или 4331-3509009 или 16.3509012
- тормозные цилиндры (маркировка)	УралА3, 6361-3501040

E-RU.MT22.B.00169.P1

Шины	размерность	минимально допустимый индекс нагрузки	скоростная категория	статический радиус, мм
	14.00-20	146, 147	G	585
425/85R21	156	G	585	
425/85R21	156	J	580	
500/70-20 (1200x500-508)	156	F	548	
390/95R20	147	J	570	
12,00R20	154, 149	J	526	
Оборудование транспортного средства	централизованная система регулирования давления воздуха в шинах; места для крепления оружия (для 3255-0018-59)			

Руководитель органа по сертификации

подпись**М.И. Грифф**_____
инициалы, фамилия

SERTAUTO.RU

E-RU.MT22.B.00169.P1

ОПИСАНИЕ МАРКИРОВКИ ТРАНСПОРТНОГО СРЕДСТВА

1. Место расположения и форма знака обращения на рынке:

Рядом с табличкой изготовителя, в кабине.

Знак обращения на рынке выполнен в соответствии с Постановлением Правительства Российской Федерации от 19 ноября 2003 г. № 696.

2. Место расположения табличек изготовителя:

2.1. На правой панели щитка подножки кабины, в нижней части.

2.2. На передней панели кузова-фургона, в правом нижнем углу.

3. Место расположения идентификационного номера:

3.1. На табличках изготовителя.

3.2. В задней части правого лонжерона рамы.

4. Структура и содержание идентификационных номеров транспортных средств:

1	2	3	4	5	6	7	8	9	10	11	12	13	14	15	16	17
X	1	P	3	2	5	5	0	0	C	?	?	?	?	?	?	?

поз. 1-3: **X1P** - международный идентификационный код изготовителя (WMI) – ОАО "Автомобильный завод "УРАЛ".

поз. 4-9: Код модификации транспортного средства:
"325500" – Урал-3255-0010-59, 3255-0011-59, 3255-0013-59, 3255-0018-59,
 3255-3013-59, 3255-3020-59.

поз. 10: Код года выпуска согласно Таблице 1 Приложения 8 к техническому регламенту о безопасности колесных транспортных средств.

поз. 11-17: Производственный номер транспортного средства.

Руководитель органа по сертификации

подпись

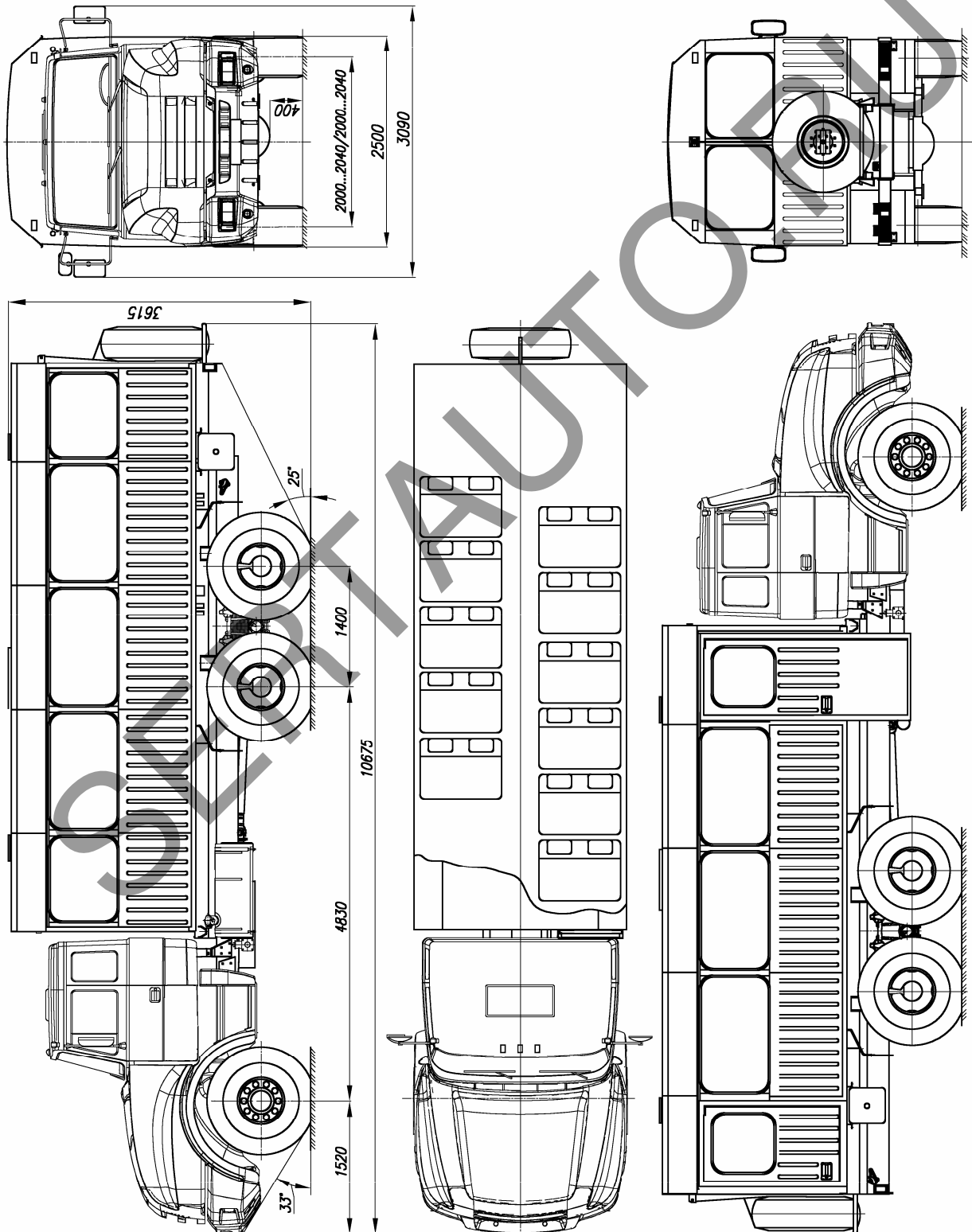
М.И. Грифф

инициалы, фамилия

E-RU.MT22.B.00169.P1

ОБЩИЙ ВИД ТРАНСПОРТНОГО СРЕДСТВА

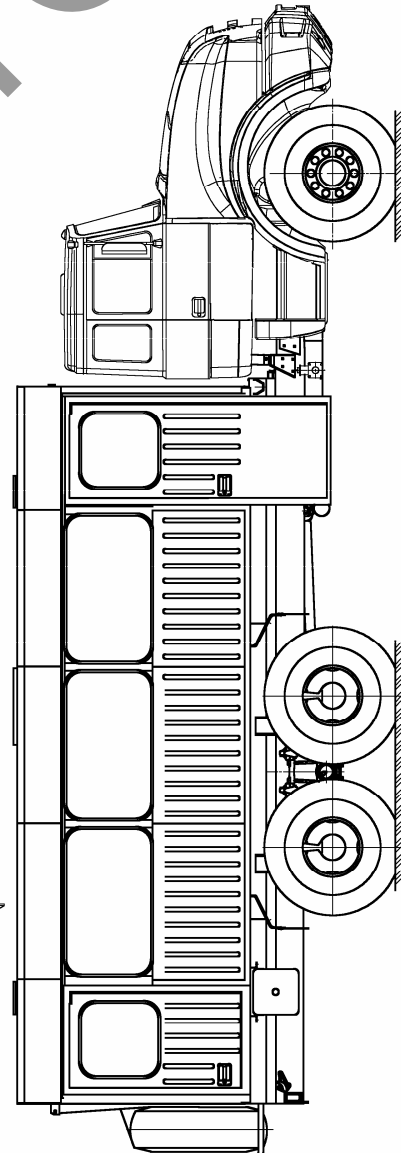
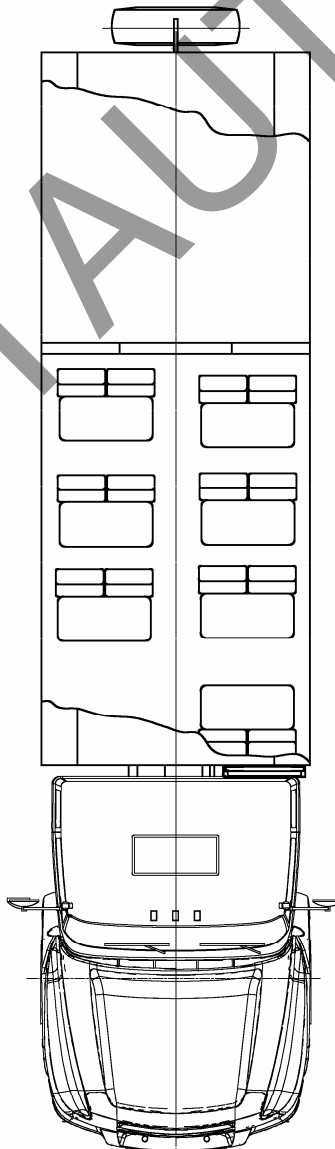
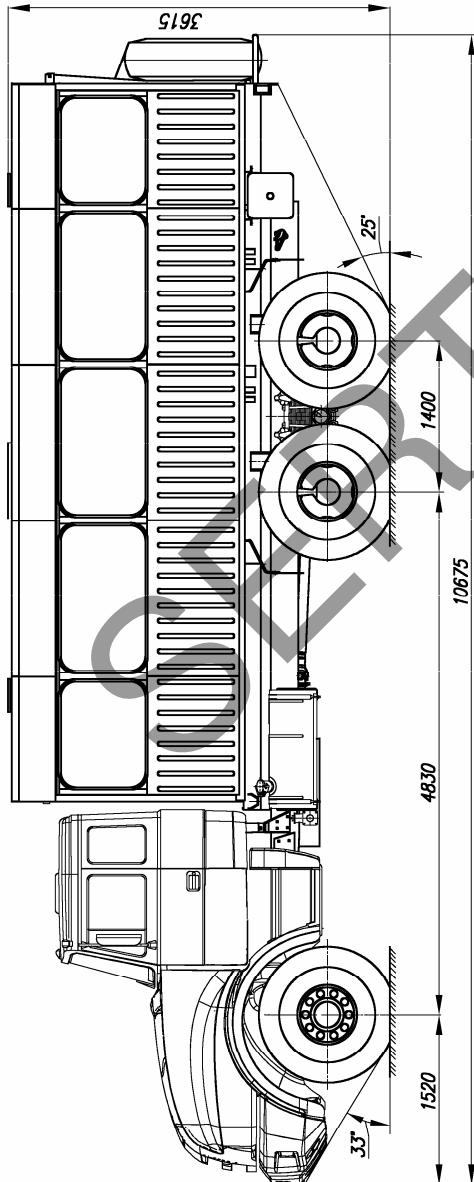
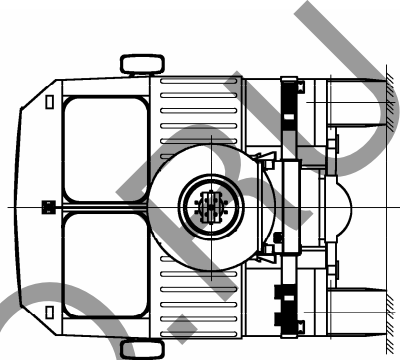
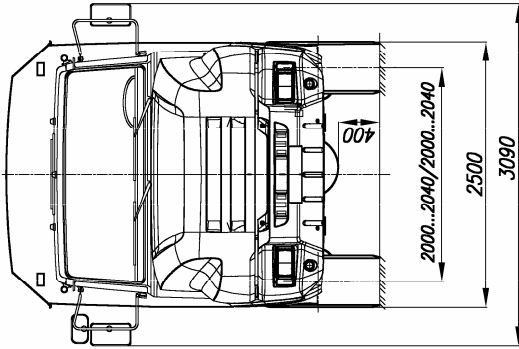
Урал 3255-59, модификация 3255-0010-59



E-RU.MT22.B.00169.P1

ОБЩИЙ ВИД ТРАНСПОРТНОГО СРЕДСТВА

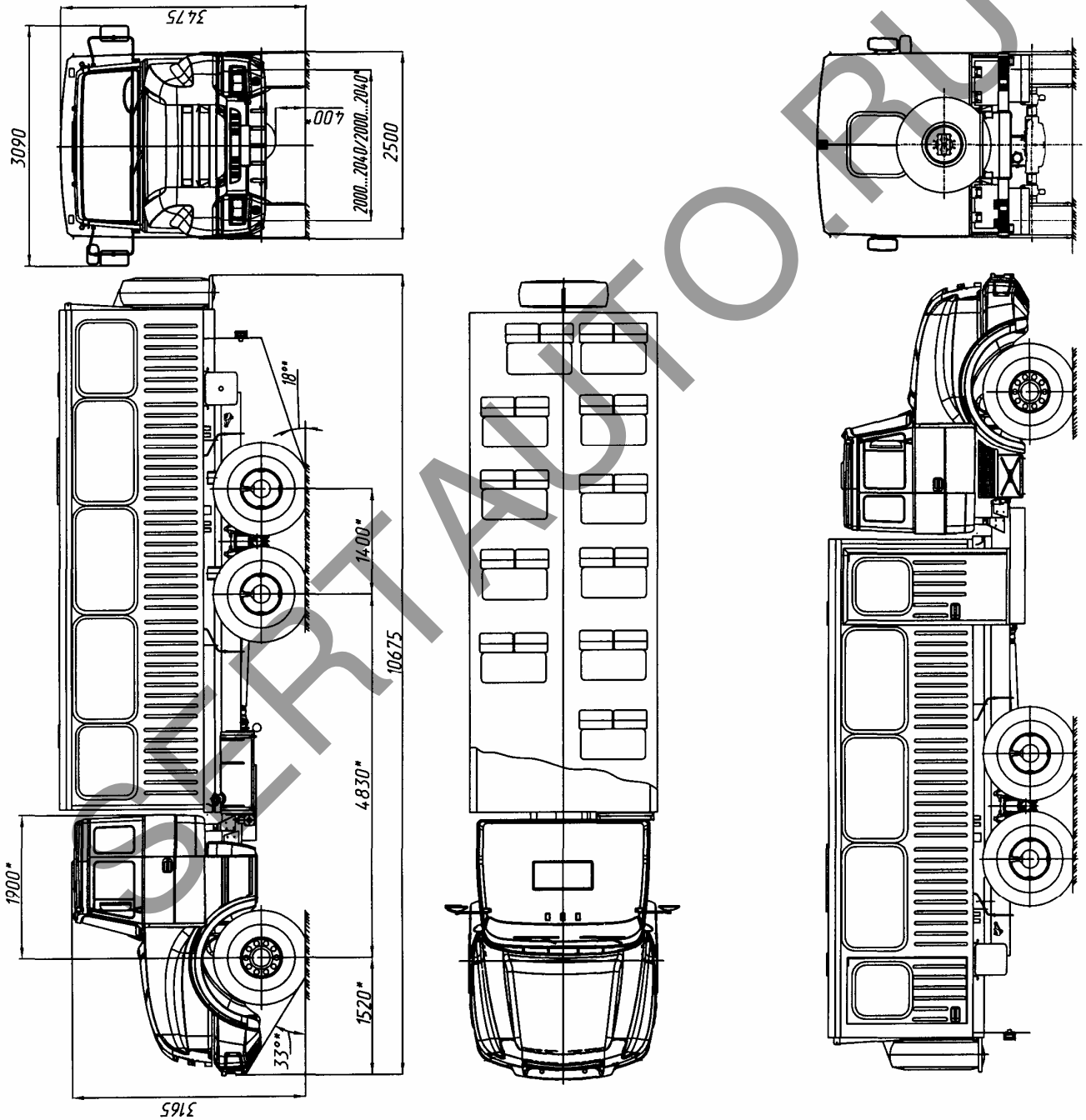
Урал 3255-59, модификация 3255-0011-59



E-RU.MT22.B.00169.P1

ОБЩИЙ ВИД ТРАНСПОРТНОГО СРЕДСТВА

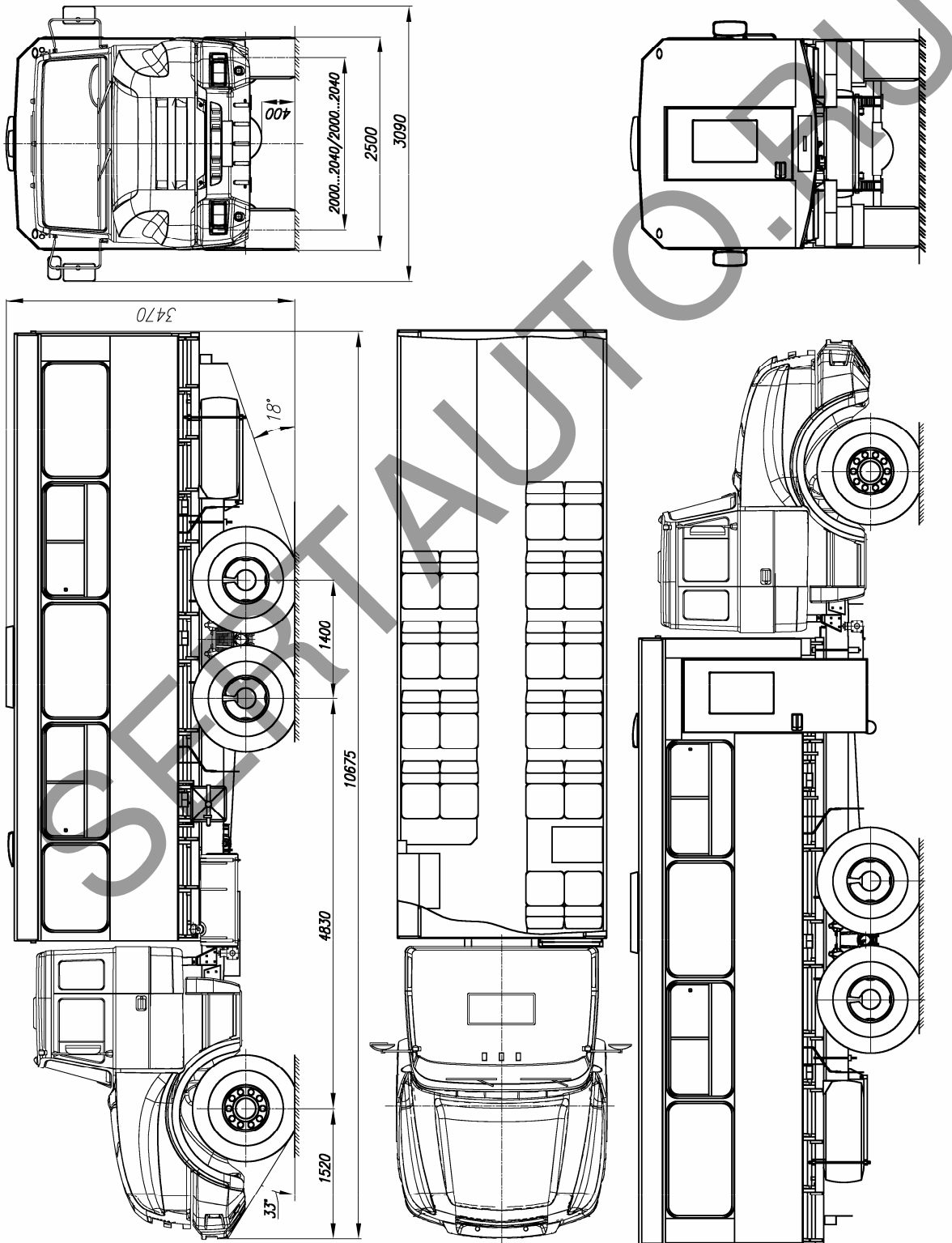
Урал 3255-59, модификация 3255-0013-59



E-RU.MT22.B.00169.P1

ОБЩИЙ ВИД ТРАНСПОРТНОГО СРЕДСТВА

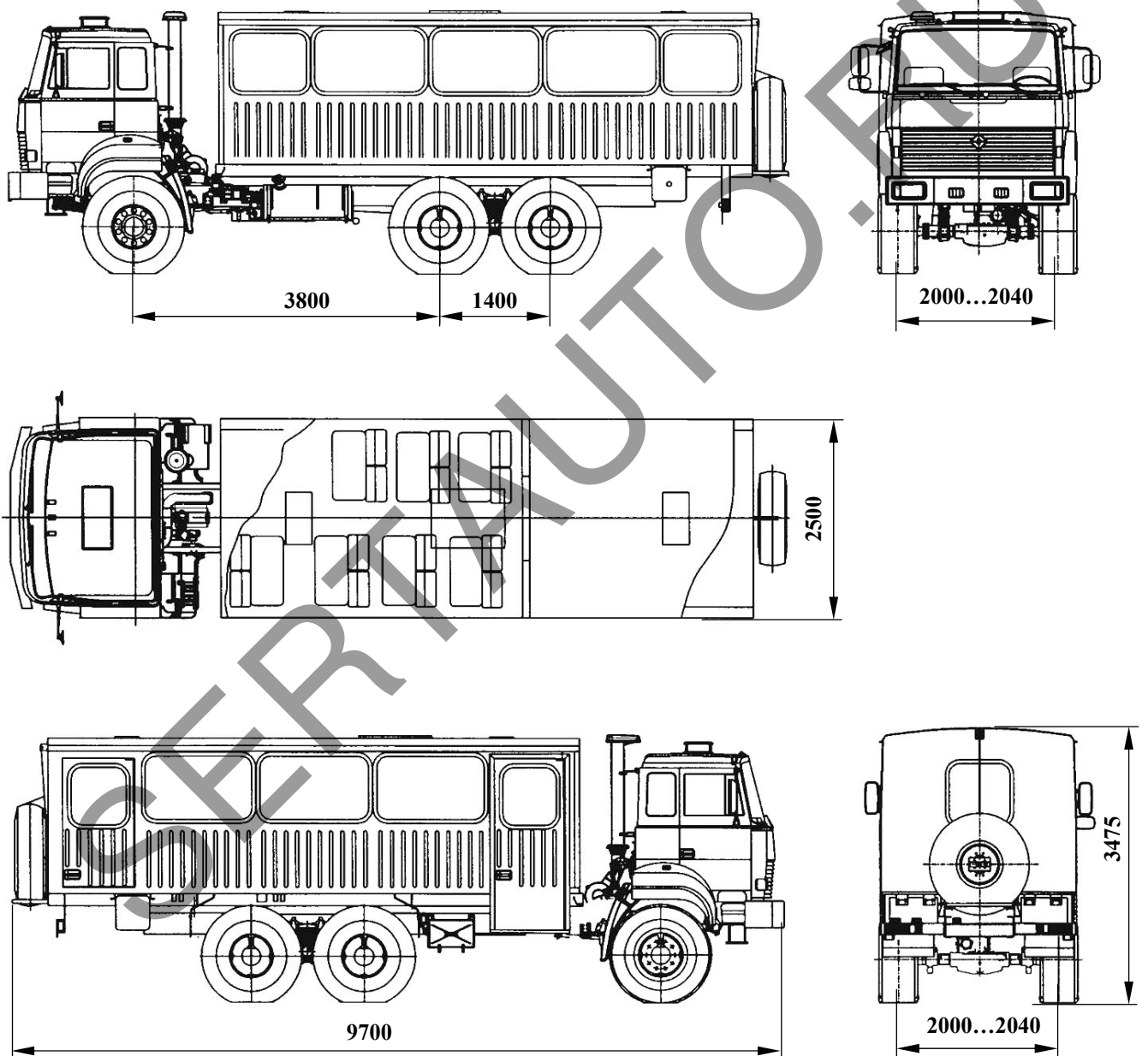
Урал 3255-59, модификация 3255-0018-59



E-RU.MT22.B.00169.P1

ОБЩИЙ ВИД ТРАНСПОРТНОГО СРЕДСТВА

Урал 3255-59, модификация 3255-3020-59



E-RU.MT22.B.00169.P1

ОБЩИЙ ВИД ТРАНСПОРТНОГО СРЕДСТВА

Урал 3255-59, модификация 3255-3013-59

