

ТАМОЖЕННЫЙ СОЮЗ

ОДОБРЕНИЕ ТИПА ТРАНСПОРТНОГО СРЕДСТВА



Серия RU № 0001615

№ TC RU E-PL.MT02.00307

Срок действия с 07 декабря 2015 г. по 19 января 2017 г.

ОРГАН ПО СЕРТИФИКАЦИИ

механических транспортных средств и прицепов, их составных частей и предметов оборудования
“САТР-ФОНД” Межотраслевого Фонда “Сертификация автотранспорта САТР” (ОС “САТР-ФОНД”)
юридический адрес: 125480, г. Москва, ул. Героев Панфиловцев, 24; фактические адреса: 125480,
г. Москва, ул. Героев Панфиловцев, 24; 125438, г. Москва, ул. Автомоторная, 2;
тел.: (495) 454-42-27, (495) 456-62-51, (495) 496-82-44 / факс: (495) 454-72-12, (495) 496-82-44;
электронная почта: mail@satrfond.ru; аттестат аккредитации № РОСС RU.0001.11MT02

ТРАНСПОРТНЫЕ СРЕДСТВА

МАРКА	WIELTON
КОММЕРЧЕСКОЕ НАИМЕНОВАНИЕ	—
ТИП	PS-3
МОДИФИКАЦИИ	PS3S, PS3K, PS3F, PS3W
КАТЕГОРИЯ	O ₄
ЭКОЛОГИЧЕСКИЙ КЛАСС	—
ЗАЯВИТЕЛЬ И ЕГО АДРЕС	Общество с ограниченной ответственностью “ВЕЛЬТОН”, ОГРН: 1067746591450, юридический и фактический адрес: 119501, г. Москва, ул. Веерная, 3, корп. 2, Российская Федерация, телефон / факс: +7 (495) 787 92 50, электронная почта: info.ru@wielton.com.ru
ИЗГОТОВИТЕЛЬ И ЕГО АДРЕС	WIELTON S.A., 98-300, Wielun, ul. Baranowskiego, 10-A, Польша
ПРЕДСТАВИТЕЛЬ ИЗГОТОВИТЕЛЯ И ЕГО АДРЕС	Представитель в Российской Федерации: Общество с ограниченной ответственностью “ВЕЛЬТОН”, ОГРН: 1067746591450, юридический и фактический адрес: 119501, г. Москва, ул. Веерная, 3, корп. 2, Российская Федерация, телефон / факс: +7 (495) 787 92 50, электронная почта: info.ru@wielton.com.ru Представитель в Республике Беларусь: Торговое унитарное предприятие “ВЕЛТОН бай”, УНП: 291053168, юридический адрес и фактический адрес: 220006, г. Минск, ул. Денисовская, 9-111, Республика Беларусь, телефон / факс: + 375 172 23 19 66, + 375 172 23 37 63, электронная почта: d.kruk@wielton.com.pl



ПРЕДСТАВИТЕЛЬ ИЗГОТОВИТЕЛЯ И ЕГО АДРЕС (продолжение)	Представитель в Республике Казахстан: Товарищество с ограниченной ответственностью "ВЕЛЬТОН-Казахстан", БИН: 150740016615, юридический и фактический адрес: 050057, г. Алматы, ул. Тимирязева, 42, павильон 15/3, Республика Казахстан, телефон / факс: + 7 727 247 67 47, электронная почта: N.Lutsko@wielton.com.pl
СБОРОЧНЫЙ ЗАВОД И ЕГО АДРЕС	98-300, Wielun, ul. Baranowskiego, 10-A, Польша
ПОСТАВЩИК СБОРОЧНЫХ КОМПЛЕКТОВ И ЕГО АДРЕС	—

соответствуют требованиям технического регламента Таможенного союза "О безопасности колесных транспортных средств".

Действие данного ОДОБРЕНИЯ ТИПА ТРАНСПОРТНОГО СРЕДСТВА распространяется на серийно выпускаемую продукцию.

Данное ОДОБРЕНИЕ ТИПА ТРАНСПОРТНОГО СРЕДСТВА без приложений недействительно.

Приложение № 1. Общие характеристики транспортного средства

Приложение № 2. Перечень документов, явившихся основанием для оформления ОДОБРЕНИЯ ТИПА ТРАНСПОРТНОГО СРЕДСТВА

Приложение № 3. Описание маркировки транспортного средства

Приложение № 4. Общий вид транспортного средства на двух страницах

ДОПОЛНИТЕЛЬНАЯ ИНФОРМАЦИЯ

Данное "Одобрение типа транспортного средства" является распространением "Одобрения типа транспортного средства" № E-PL.MP03.B.00300.II1, выданного до вступления в силу технического регламента Таможенного союза "О безопасности колесных транспортных средств".

В случае несоответствия параметров транспортных средств значениям, установленным в приложении № 5 к техническому регламенту Таможенного союза "О безопасности колесных транспортных средств", для передвижения транспортных средств по территории государств - членов Таможенного союза необходимо оформление специального разрешения.

Руководитель органа по сертификации



подпись

Б.В. Кисуленко

инициалы, фамилия

Дата оформления « 07 » декабря 2015 г.

ОДОБРЕНИЕ ТИПА ТРАНСПОРТНОГО СРЕДСТВА УТВЕРЖДЕНО.

Внесена запись в реестр за № TC RU E-PL.MT02.00307 от « 07 » декабря 2015 г.

Руководитель
(заместитель Руководителя)

РОССТАНДАРТА
наименование уполномоченного
органа государственного управления



подпись

А.В. Кулешов

инициалы, фамилия

ОБЩИЕ ХАРАКТЕРИСТИКИ ТРАНСПОРТНОГО СРЕДСТВА

Количество осей / колес	3 / 6 или 3 / 12	
Исполнение загрузочного пространства	бортовая платформа или бортовая платформа со съемными откидными бортами, каркасным тентом, с задними воротами или без них (для мод. PS3S); платформа со съемными откидными бортами или без них, натяжным тентом и задними воротами (для мод. PS3K); кузов-фургон с задними воротами (для мод. PS3F); самосвальный кузов (для мод. PS3W)	
Назначение	перевозка сыпучих грузов (для мод. PS3W)	
Габаритные размеры, мм		
– длина	8100...12000	
– ширина	2550	
– высота	2000...4000	
База, мм	2700...4350 + 1300...1600	
Колея передних / задних колес, мм	1820...2100	
Для модификаций:	PS3S, PS3K, PS3F	PS3W
Масса транспортного средства в снаряженном состоянии, кг	4300...8600	6500...15000
Технически допустимая максимальная масса транспортного средства, кг	27000...36000	
Технически допустимая максимальная масса, приходящаяся на каждую из осей транспортного средства, начиная с передней оси, кг		
– на первую ось	9000...12000	
– на вторую ось	9000...12000	
– на третью ось	9000...12000	
Подвеска (описание)	зависимая, рессорная или пневматическая, с реактивными штангами, с гидравлическими телескопическими амортизаторами	
Рулевое управление (описание)	сочлененное, с поворотным кругом	
Тормозные системы		
Рабочая (описание)	пневматическая, двухпроводная, с ABS / EBS, тормозные механизмы всех колес дисковые или барабанного типа	
Стояночная (описание)	тормозные механизмы колес второй-третьей или третьей оси с приводом от пружинных энергоаккумуляторов	



Одобрение типа транспортного средства № TC RU E-PL.MT02.00307

Стр. 4

Приложение № 1

Шины

обозначение размера	индекс несущей способности для максимально допустимой нагрузки	обозначение категории скорости
385/55R19,5	160	J
435/50R19,5	160	J
445/45R19,5	160	J
385/55R22,5	160	J
385/65R22,5	160	J, K
455/40R22,5	160	J
425/65R22,5	165	K
445/40R22,5	160	J
445/65R22,5	169	K
315/80R22,5	156/150	L
315/70R22,5	154/150	L

Оборудование транспортного средства запасное колесо, противоткатные башмаки

Руководитель органа по сертификации



Подпись

Б.В. Кисуленко

инициалы, фамилия



к одобрению типа транспортного средства № TC RU E-PL.MT02.00307

**Перечень документов, явившихся основанием для оформления
ОДОБРЕНИЯ ТИПА ТРАНСПОРТНОГО СРЕДСТВА**

Элементы объектов технического регулирования, в отношении которых установлены требования безопасности	Наименование и происхождение документа, подтверждающего соответствие	Номер документа и дата выпуска
1	2	3
Интерфейс, пункт 15 TP TC 018/2011	Одобрение типа, Орган по сертификации “Сертификационный центр “ТЕСТ-СДМ” Негосударственной некоммерческой организации “Ассоциация по безопасности машин и оборудования “ТЕСТ- СДМ”, РОСС RU.0001.11MP03, Российская Федерация	E-PL.MP03.B.00300.I1 с 25.02.2014 г. по 19.01.2017 г.
Световозвращатели, Правила ЕЭК ООН № 3-02	— " —	— " —
Устройства для освещения заднего регистрационного знака, Правила ЕЭК ООН № 4-00	— " —	— " —
Указатели поворота, Правила ЕЭК ООН № 6-01	— " —	— " —
Габаритные огни, сигналы торможения, Правила ЕЭК ООН № 7-02	— " —	— " —
Устойчивость к воздействию внешних источников электро- магнитного излучения и электромагнитная совместимость, Правила ЕЭК ООН № 10-04	— " —	— " —
Эффективность тормозных систем, Правила ЕЭК ООН № 13-11	— " —	— " —
Фонари заднего хода, Правила ЕЭК ООН № 23-00	— " —	— " —
Лампы накаливания, Правила ЕЭК ООН № 37-03	— " —	— " —
Задние противотуманные огни, Правила ЕЭК ООН № 38-00	— " —	— " —



Приложение № 2

1	2	3
Оснащение устройствами освещения и световой сигнализации, Правила ЕЭК ООН № 48-05	Одобрение типа, Орган по сертификации "Сертификационный центр "ТЕСТ-СДМ" Негосударственной некоммерческой организации "Ассоциация по безопасности машин и оборудования "ТЕСТ-СДМ", РОСС RU.0001.11MP03, Российская Федерация	E-PL.MP03.B.00300.II1 с 25.02.2014 г. по 19.01.2017 г.
Оснащение шинами, Правила ЕЭК ООН № 54-00*	— " —	— " —
Оснащение сцепными устройствами, Правила ЕЭК ООН № 55-01	— " —	— " —
Оснащение задними защитными устройствами транспортных средств для перевозки грузов, Правила ЕЭК ООН № 58-02	— " —	— " —
Количество, месторасположение и характеристики задних опознавательных знаков для транспортных средств большой длины и грузоподъемности, Правила ЕЭК ООН № 70-01	— " —	— " —
Оснащение боковыми защитными устройствами транспортных средств для перевозки грузов, Правила ЕЭК ООН № 73-01	— " —	— " —
Рулевое управление, Правила ЕЭК ООН № 79-01	— " —	— " —
Боковые габаритные фонари, Правила ЕЭК ООН № 91-00	— " —	— " —
Светоотражающая маркировка, Правила ЕЭК ООН № 104-00	— " —	— " —
Уровень шума от качения шин, Правила ЕЭК ООН № 117-00*	— " —	— " —
Устойчивость, пункт 4 приложения № 3 к ТР ТС 018/2011	— " —	— " —



Приложение № 2

1	2	3
Защита от разбрызгивания из-под колес, пункт 9 приложения № 3 к ТР ТС 018/2011	Одобрение типа, Орган по сертификации “Сертификационный центр “ТЕСТ-СДМ” Негосударственной некоммерческой организации “Ассоциация по безопасности машин и оборудования “ТЕСТ- СДМ”, РОСС RU.0001.11MP03, Российская Федерация	E-PL.MP03.B.00300.II1 с 25.02.2014 г. по 19.01.2017 г.
Габаритные и весовые ограничения, действующие в отношении транспортных средств, приложение № 5 к ТР ТС 018/2011	— " —	— " —
Требования к автосамосвалам, пункт 1.7 приложения № 6 к ТР ТС 018/2011	— " —	— " —
Маркировка и возможность идентификации, приложение № 7 к ТР ТС 018/2011	— " —	— " —

* Допускается установка шин, соответствующих критериям размерности, минимально допустимого индекса нагрузки, минимальной скоростной категории и имеющих отличные от указанных подтверждающие соответствие документы, при наличии на шинах маркировки по Правилам ЕЭК ООН № 54, а также по Правилам ЕЭК ООН № 117 при условии предоставления в орган по сертификации информации об указанной маркировке.

Руководитель органа по сертификации



подпись

Б.В. Кисуленко

инициалы, фамилия



к одобрению типа транспортного средства № TC RU E-PL.MT02.00307

ОПИСАНИЕ МАРКИРОВКИ ТРАНСПОРТНОГО СРЕДСТВА

1. Место расположения и форма единого знака обращения на рынке государств - членов Таможенного союза:

На табличке изготовителя или на наклейке, расположенной рядом с табличкой изготовителя.

Единый знак обращения на рынке государств - членов Таможенного союза наносится в соответствии с Решением Комиссии Таможенного союза от 15 июля 2011 г. № 711.

2. Место расположения таблички изготовителя:

В передней части рамы, с правой стороны.

3. Место расположения идентификационного номера:

3.1. На табличке изготовителя.

3.2. На правом лонжероне рамы, в средней части.

4. Структура и содержание идентификационного номера (номеров) транспортных средств:

1	2	3	4	5	6	7	8	9	10	11	12	13	14	15	16	17
S	U	D	P	S	3	?	0	0	?	?	?	?	?	?	?	?

поз. 1 – 3: Международный идентификационный код изготовителя (WMI):
SUD – WIELTON S.A., Польша.

поз. 4 – 6: Обозначение типа транспортного средства: PS3 для типа PS-3.

поз. 7: Постоянная цифра: 0 или
обозначение модификации транспортного средства:
S – для PS3S;
K – для PS3K;
F – для PS3F;
W – для PS3W.

поз. 8 – 9: Постоянные цифры: 00.

поз. 10 – 17: Производственный номер транспортного средства.

Руководитель органа по сертификации



подпись

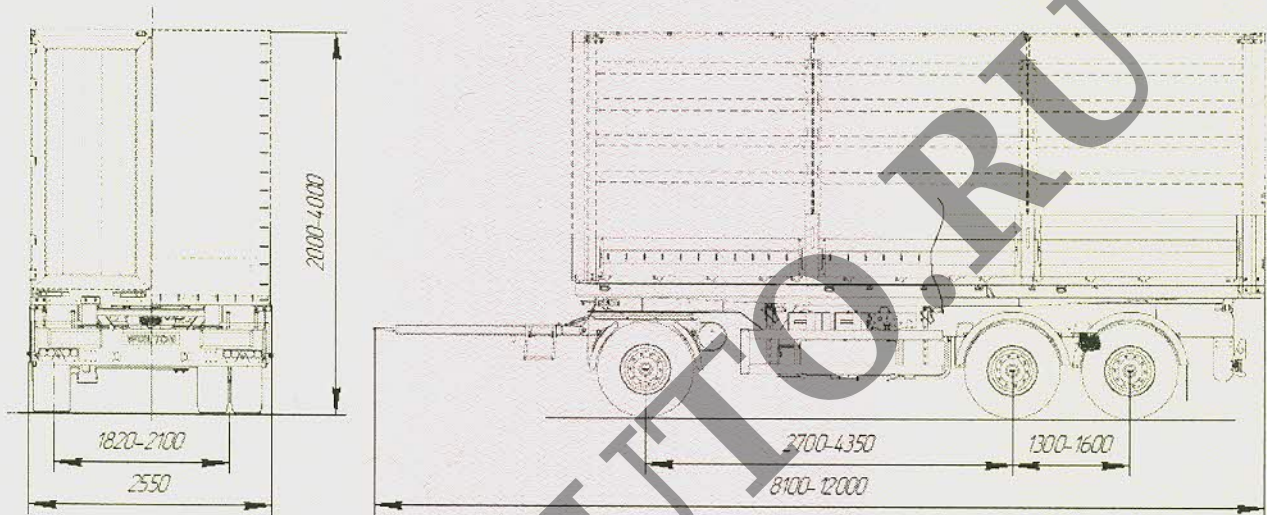
Б.В. Кисуленко

инициалы, фамилия

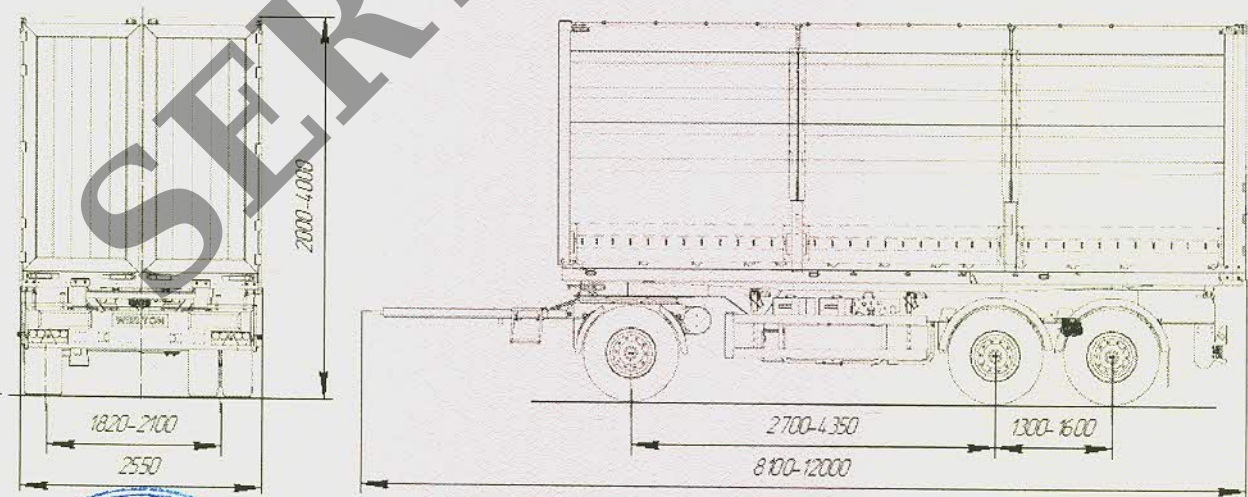


к одобрению типа транспортного средства № TC RU E-PL.MT02.00307

ОБЩИЙ ВИД ТРАНСПОРТНОГО СРЕДСТВА
марка WIELTON тип PS-3 модификация PS3S

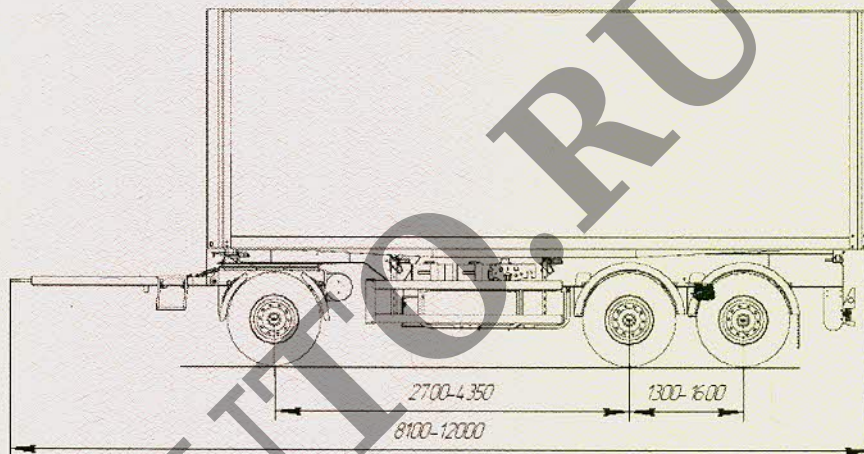
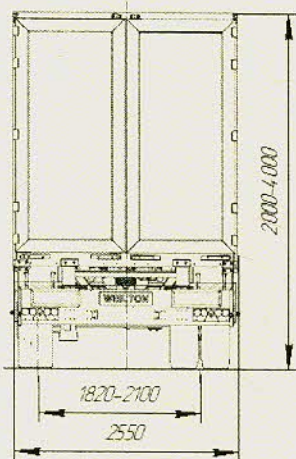


марка WIELTON тип PS-3 модификация PS3K



Приложение № 4

ОБЩИЙ ВИД ТРАНСПОРТНОГО СРЕДСТВА
марка WIELTON тип PS-3 модификация PS3F



марка WIELTON тип PS-3 модификация PS3W

