

РОССИЙСКАЯ ФЕДЕРАЦИЯ

ОДОБРЕНИЕ ТИПА ТРАНСПОРТНОГО СРЕДСТВА

0006061

№ Е-RU.MT02.B.00119.П1

Срок действия с 01 октября 2012 по 31 декабря 2012

ОРГАН ПО СЕРТИФИКАЦИИ

механических транспортных средств и прицепов, их составных частей и предметов оборудования
"САТР-ФОНД" Межотраслевого Фонда "Сертификация автотранспорта САТР" (ОС "САТР-ФОНД")
125480, г. Москва, ул. Героев Панфиловцев, 24, ОГРН: 1027739132530
№ РОСС RU.0001.11MT02 от 04.06.2009 г. до 04.06.2014 г.
тел.: (495) 454-42-27, факс: (495) 454-72-12, e-mail: mail@satrfond.ru

ТРАНСПОРТНЫЕ СРЕДСТВА

| | |
|---|--|
| МАРКА | JAC |
| КОММЕРЧЕСКОЕ НАИМЕНОВАНИЕ | — |
| ТИП | HFC1042K |
| МОДИФИКАЦИИ | HFC1042K, HFC1042KR1 |
| КАТЕГОРИЯ | N ₂ |
| ЭКОЛОГИЧЕСКИЙ КЛАСС | 3 |
| КОД ОКП/ТН ВЭД | 45 1113 / 8704 22 |
| ЗАЯВИТЕЛЬ И ЕГО АДРЕС | Общество с ограниченной ответственностью "ТагАЗ Интернэшнл" (ООО "ТагАЗ Интернэшнл"), 344091, г. Ростов-на-Дону, пр. Стачки, 243, Российская Федерация, ОГРН 1076168000644, тел./факс +7-863-268-8683 |
| ИЗГОТОВИТЕЛЬ И ЕГО АДРЕС | Общество с ограниченной ответственностью "ТагАЗ Интернэшнл" (ООО "ТагАЗ Интернэшнл"), 344091, г. Ростов-на-Дону, пр. Стачки, 243, Российская Федерация, ОГРН 1076168000644, тел./факс +7-863-268-8683 |
| ПРЕДСТАВИТЕЛЬ ИЗГОТОВИТЕЛЯ И ЕГО АДРЕС | — |
| СБОРОЧНЫЕ ЗАВОДЫ И ИХ АДРЕСА | Общество с ограниченной ответственностью "ТагАЗ Интернэшнл" (ООО "ТагАЗ Интернэшнл"), 344091, г. Ростов-на-Дону, пр. Стачки, 243, Российская Федерация; Общество с ограниченной ответственностью "Тагаирогский автомобильный завод" (ООО "ТагАЗ"), 344011, г. Ростов-на-Дону, пер. Халтуринский, 99, Российская Федерация |
| ПОСТАВЩИК СБОРОЧНЫХ КОМПЛЕКТОВ И ЕГО АДРЕС | — |

* — является продлением "Одобрения типа транспортного средства" № Е-RU.MT02.B.00119, выданного со сроком действия до 31.12.2011 г. на транспортные средства экологического класса 3.

Одобрение типа транспортного средства № _____

Стр. _____

соответствуют установленным в Российской Федерации требованиям технического регламента о безопасности колесных транспортных средств.

Действие данного ОДОБРЕНИЯ ТИПА ТРАНСПОРТНОГО СРЕДСТВА распространяется на серийно выпускаемую продукцию.

Данное ОДОБРЕНИЕ ТИПА ТРАНСПОРТНОГО СРЕДСТВА без приложений недействительно.

Приложение № 1. Общие характеристики транспортного средства

Приложение № 2. Перечень документов, явившихся основанием для оформления ОДОБРЕНИЯ ТИПА ТРАНСПОРТНОГО СРЕДСТВА

Приложение № 3. Описание маркировки транспортного средства

Приложение № 4. Общий вид транспортного средства на двух страницах

ДОПОЛНИТЕЛЬНАЯ ИНФОРМАЦИЯ

Отсутствует.

Руководитель органа по сертификации



подпись

Б.В. Кисуленко

инициалы, фамилия

ОДОБРЕНИЕ ТИПА ТРАНСПОРТНОГО СРЕДСТВА УТВЕРЖДЕНО.

Внесена запись в реестр за № E-RU.MT02.B.00119.П1 от 01 октября 2012

Заместитель руководителя

РОССТАНДАРТА

наименование федерального органа исполнительной власти, выполняющего функции компетентного административного органа Российской Федерации в соответствии с Женевским Соглашением 1958 года



подпись

А.В. Зажигалкин

инициалы, фамилия

к Одобрению типа транспортного средства № _____

ОБЩИЕ ХАРАКТЕРИСТИКИ ТРАНСПОРТНОГО СРЕДСТВА

| | |
|---|--|
| Колесная формула /ведущие колеса | 4 x 2 / задние |
| Схема компоновки транспортного средства | кабина над двигателем |
| Расположение двигателя | переднее продольное |
| Исполнение грузозачного пространства | бортовая платформа |
| Кабина | цельнометаллическая, двухдверная, двухместная, опрокидывающаяся вперед, для мод. HFC1042KR1 – удлиненная, с багажным отсеком |
| Габаритные размеры, мм | |
| – длина | 5995 |
| – ширина | 1900 |
| – высота | 2250 |
| База, мм | 3360 |
| Колея передних / задних колес, мм | 1440 / 1425 |
| Масса транспортного средства в снаряженном состоянии, кг | 2610 |
| Полная масса транспортного средства, кг (технически допустимая) | 5110 |
| Максимальная осевая масса (технически допустимая) | |
| – на переднюю ось, кг | 2160 |
| – на заднюю ось, кг | 2950 |
| Максимальная масса прицепа, кг | буксировка прицепа не предусмотрена |
| Двигатель (марка, тип) | Anhui Jianghuai Automobile Co., Ltd., HFC4DA1-2B1, четырехтактный дизель |
| – количество и расположение цилиндров | 4, рядное |
| – рабочий объем, см ³ | 2771 |
| – степень сжатия | 17.5 |
| Максимальная мощность, кВт (мин ⁻¹), по Правилам ЕЭК ООН № 85 | 80 (3600) |
| Максимальный крутящий момент, Нм (мин ⁻¹) | 240 (2000...2200) |
| Топливо | дизельное |
| Система питания (тип) | впрыск топлива под давлением |
| Блок управления (маркировка) | Bosch, EDC16C39 |
| ТНВД (тип, маркировка) | Bosch, CP11H |
| Форсунки (тип, маркировка) | Bosch, CP12.0 |
| Нагнетатель воздуха (тип, маркировка) | Honeywell Turbo Supercharging System (Shanghai) Co., Ltd., GT22 |
| Воздушный фильтр (тип, маркировка) | Bengbu Jinwei Filter Co., Ltd. / Anhui Xiaoxian Filter Co., Ltd., 11090100D800 |



к Одобрению типа транспортного средства № E-RU.MT02.B.00119.П1

Система выпуска и нейтрализации отработавших газов один глушитель; система нейтрализации отработавших газов отсутствует
Глушитель (маркировка) Hefei HuiLing Parts Co., Ltd. / Suzhou Shenda Parts Co., Ltd., 1201100D800

Трансмиссия (тип) механическая
Сцепление (марка, тип) сухое, однодисковое
Коробка передач (марка, тип) JAC, MSB-5M, с ручным управлением
 – число передач вперед - 5, назад - 1
 – передаточные числа

| | |
|-------|-------|
| I - | 5.529 |
| II - | 2.782 |
| III - | 1.641 |
| IV - | 1.000 |
| V - | 0.785 |
| 3.X - | 5.271 |

Главная передача (тип, маркировка) гипоидная
 – передаточное число 6.142

Подвеска

Передняя (описание) зависимая, рессорная, с гидравлическими телескопическими амортизаторами, со стабилизатором поперечной устойчивости
Задняя (описание) зависимая, рессорная, с гидравлическими телескопическими амортизаторами

Рулевое управление (описание) с гидравлическим усилителем
 – рулевой механизм (тип, маркировка) “винт-шариковая гайка-рейка-сектор”, JAC, 3401000D800

Тормозные системы

Рабочая (описание) гидравлический двухконтурный привод, с АБС; тормозные механизмы всех колес - барабанные
Запасная (описание) каждый контур рабочей тормозной системы
Стояночная (описание) механический привод к тормозным механизмам задних колес
 – усилитель (маркировка) Ningbo Anjie Co., Ltd., 3540010D800
 – тормозные цилиндры (маркировка) Guoyang Braking Factory, 3501200-02

Шины

| | |
|---|-----------|
| – размерность | 7.00 R16 |
| – минимально допустимый индекс нагрузки | 117 / 116 |
| – скоростная категория | N |
| – статический радиус, мм | 392 |

Руководитель органа по сертификации



подпись

Б.В. Кисуленко
инициалы, фамилия

ОПИСАНИЕ МАРКИРОВКИ ТРАНСПОРТНОГО СРЕДСТВА

1. Место расположения и форма знака обращения на рынке:
На табличке изготовителя.
Знак обращения на рынке выполнен в соответствии с Постановлением Правительства Российской Федерации от 19 ноября 2003 г. № 696.
2. Место расположения таблички изготовителя:
В нижней части проема двери водителя.
3. Место расположения идентификационного номера:
 - 3.1. На табличке изготовителя.
 - 3.2. На правом лонжероне рамы, в районе заднего колеса.
4. Структура и содержание идентификационного номера (номеров) транспортных средств:

| | | | | | | | | | | | | | | | | |
|---|---|---|---|---|---|---|---|---|----|----|----|----|----|----|----|----|
| 1 | 2 | 3 | 4 | 5 | 6 | 7 | 8 | 9 | 10 | 11 | 12 | 13 | 14 | 15 | 16 | 17 |
| ? | ? | ? | 1 | B | ? | ? | B | P | ? | M | ? | ? | ? | ? | ? | ? |

- поз. 1 - 3: Международный идентификационный код изготовителя (WMI):
Z9C – ООО "ТагАЗ Интернэшнл", Российская Федерация;
X7M – ООО "ТагАЗ", Российская Федерация.
- поз. 4: Обозначение назначения транспортного средства:
1 – перевозка грузов.
- поз. 5: Обозначение типа транспортного средства:
B – HFC1042K.
- поз. 6: Обозначение типа кабины:
N – стандартная;
R – удлиненная.
- поз. 7: Обозначение грузоподъемности:
2 – 2500 кг.
- поз. 8: Обозначение типа двигателя:
B – HFC4DA1-2B1.
- поз. 9: Расположение органов управления:
P – левостороннее.
- поз. 10: Год выпуска согласно Таблице 1 Приложения 8 к техническому регламенту о безопасности колесных транспортных средств.
- поз. 11: Обозначение типа трансмиссии:
M – механическая.
- поз. 12 - 17: Производственный номер транспортного средства.

Руководитель органа по сертификации

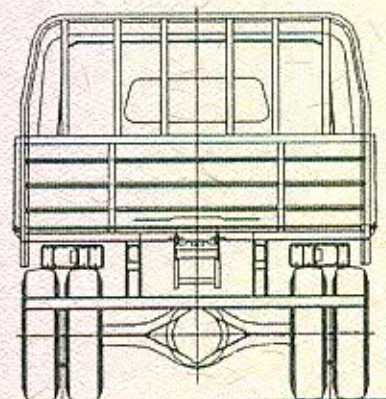
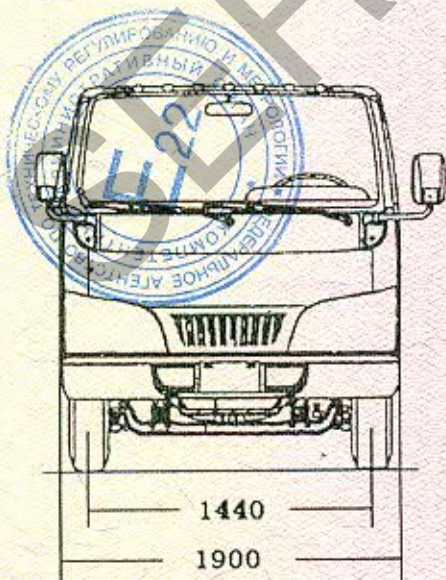
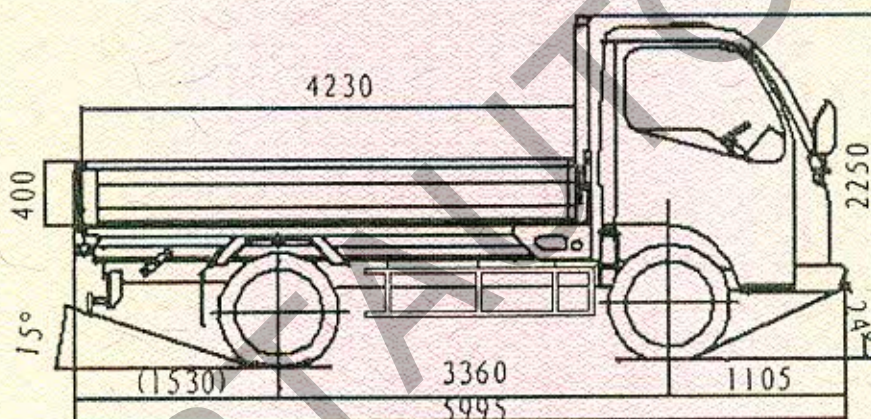
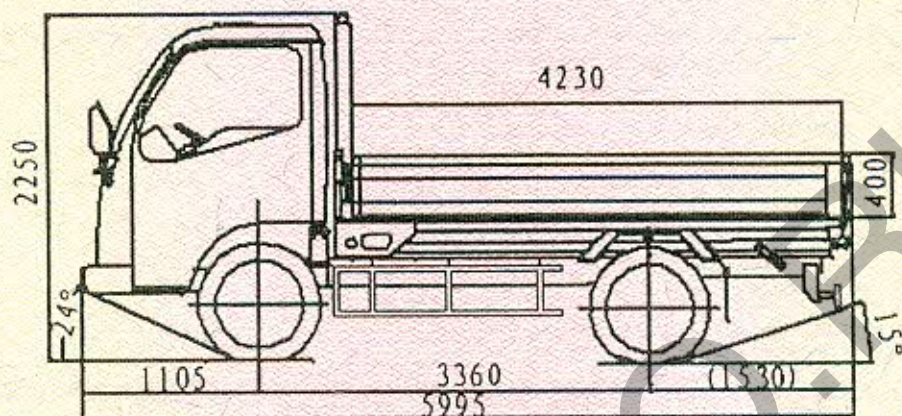


[Handwritten signature]
Подпись

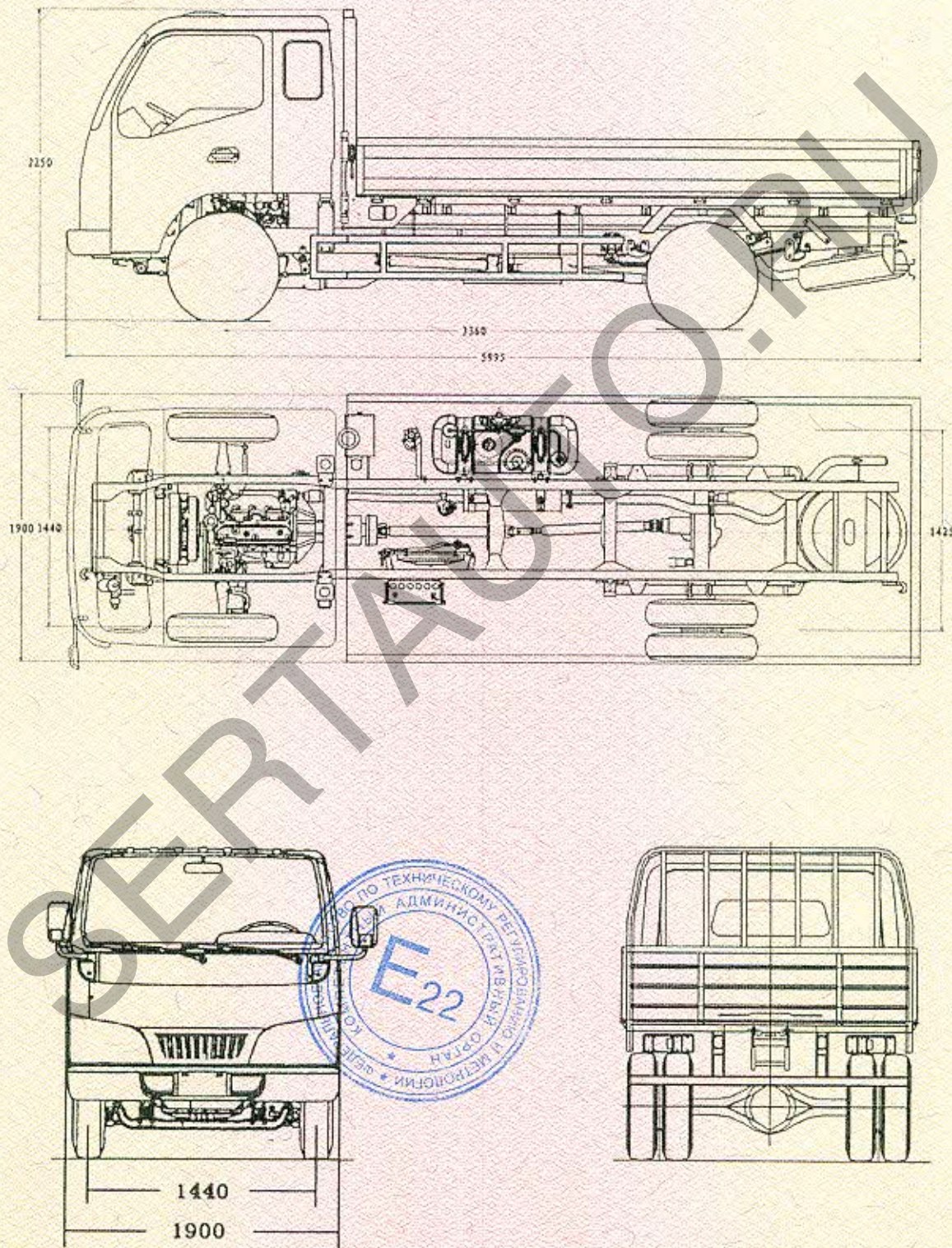
Б.В. Кисуленко

инициалы, фамилия

**ОБЩИЙ ВИД ТРАНСПОРТНОГО СРЕДСТВА
JAC HFC1042K (модификация HFC1042K)**



**ОБЩИЙ ВИД ТРАНСПОРТНОГО СРЕДСТВА
JAC HFC1042K (модификация HFC1042KR1)**



Приложение № _____

Стр. _____

к Одобрению типа транспортного средства № _____

SERTAUTO.RU