

РОССИЙСКАЯ ФЕДЕРАЦИЯ
ОДОБРЕНИЕ ТИПА ТРАНСПОРТНОГО СРЕДСТВА

0007587

№ E-VY.MT02.B.00361.P1

Срок действия с 04 декабря 2012 по 31 декабря 2012

ОРГАН ПО СЕРТИФИКАЦИИ

механических транспортных средств и прицепов, их составных частей и предметов оборудования
“САТР-ФОНД” Межотраслевого Фонда “Сертификация автотранспорта САТР” (ОС “САТР-ФОНД”)
125480, г. Москва, ул. Героев Панфиловцев, 24, ОГРН: 1027739132530
№ РОСС RU.0001.11MT02 от 04.06.2009 г. до 04.06.2014 г.
тел.: (495) 454-42-27, факс: (495) 454-72-12, e-mail: mail@satrfond.ru

ТРАНСПОРТНЫЕ СРЕДСТВА

МАРКА	МАЗ
КОММЕРЧЕСКОЕ НАИМЕНОВАНИЕ	_____
ТИП	5309, 5316, 5336, 5337, 5340, 5432, 5433, 5434, 5440, 5550, 5551, 5554
МОДИФИКАЦИИ	530905, 531605, 533603, 533605, 533608, 533632, 533645, 533647, 5336A2, 5336A3, 5336A5, 5336A8, 533702, 533731, 533745, 533747, 5337A2, 5337A3, 534002, 534003, 534005, 534008, 534069, 5340A2, 5340A3, 5340A4, 5340A5, 5340A8, 5340A9, 534018, 5432A5, 5432A7, 5432A2, 5432A3, 5432A5, 5432A8, 5433A5, 5433A7, 5433A2, 5433A3, 543403, 543405, 544069, 5440A2, 5440A3, 5440A4, 5440A5, 5440A8, 5440A9, 544018, 555002, 555003, 555005, 5550A2, 5550A3, 5550A4, 5550A5, 555102, 555103, 555105, 555131, 555132, 555145, 555147, 5551A2, 5551A3, 5551A5, 555402, 555403
КАТЕГОРИЯ	N ₃ , N ₃ G
ЭКОЛОГИЧЕСКИЙ КЛАСС	3
КОД ОКП / ТН ВЭД	45 1139 / 8701 20 (для мод. 54????, кроме 5434??); 45 1122 / 8704 22 (для мод. 5434??); 45 1122 / 8704 22, 8704 23 (для мод. 53????); 45 1159 / 8704 22, 8704 23 (для мод. 55????)
ЗАЯВИТЕЛЬ И ЕГО АДРЕС	Общество с ограниченной ответственностью "МАЗ-РУС" (ООО "МАЗ-РУС"), 115093, г. Москва, 1-й Щипковский пер., д.5, Российская Федерация, ОГРН: 1107746394700, тел./факс: (495) 602 95 27
ИЗГОТОВИТЕЛЬ И ЕГО АДРЕС	Открытое акционерное общество «Минский автомобильный завод» - управляющая компания холдинга «БЕЛАВТОМАЗ» (ОАО «МАЗ» - управляющая компания холдинга «БЕЛАВТОМАЗ»), 220021, г. Минск, ул. Социалистическая, д. 2. Республика Беларусь, тел.: (375) 17 217 9809, факс: (375) 17 217 2339
ПРЕДСТАВИТЕЛЬ ИЗГОТОВИТЕЛЯ И ЕГО АДРЕС	Общество с ограниченной ответственностью "МАЗ-РУС" (ООО "МАЗ-РУС"), 115093, г. Москва, 1-й Щипковский пер., д.5, Российская Федерация, ОГРН: 1107746394700, тел./факс: (495) 602 95 27



СБОРОЧНЫЙ ЗАВОД И ЕГО АДРЕС	220021, г. Минск, ул. Социалистическая, д. 2, Республика Беларусь
ПОСТАВЩИК СБОРОЧНЫХ КОМПЛЕКТОВ И ЕГО АДРЕС	_____

соответствуют установленным в Российской Федерации требованиям технического регламента о безопасности колесных транспортных средств.

Действие данного ОДОБРЕНИЯ ТИПА ТРАНСПОРТНОГО СРЕДСТВА распространяется на серийно выпускаемую продукцию.

Данное ОДОБРЕНИЕ ТИПА ТРАНСПОРТНОГО СРЕДСТВА без приложений недействительно.

Приложение № 1. Общие характеристики транспортного средства

Приложение № 2. Перечень документов, явившихся основанием для оформления ОДОБРЕНИЯ ТИПА ТРАНСПОРТНОГО СРЕДСТВА

Приложение № 3. Описание маркировки транспортного средства

Приложение № 4. Общий вид транспортного средства на пятнадцати страницах

ДОПОЛНИТЕЛЬНАЯ ИНФОРМАЦИЯ

Транспортные средства не предназначены для перевозки опасных грузов.

Транспортные средства 53???? с исполнением загрузочного пространства типа изотермический фургон предназначены для перевозки пищевых продуктов.

В случае превышения параметров, указанных в пунктах 3.1 и 3.2 Приложения № 4 к техническому регламенту о безопасности колесных транспортных средств, для передвижения транспортных средств по территории Российской Федерации необходимо оформление специального разрешения.

Руководитель органа по сертификации




подпись

Б.В. Кисуленко

инициалы, фамилия

ОДОБРЕНИЕ ТИПА ТРАНСПОРТНОГО СРЕДСТВА УТВЕРЖДЕНО.

Внесена запись в реестр за № Е-VY.MT02.B.00361.P1 от 04 декабря 2012

Заместитель руководителя

РОССТАНДАРТА

наименование федерального органа исполнительной власти, выполняющего функции компетентного административного органа Российской Федерации в соответствии с Женевским Соглашением 1958 года



подпись

А.В. Зажигалин

инициалы, фамилия

ОБЩИЕ ХАРАКТЕРИСТИКИ ТРАНСПОРТНОГО СРЕДСТВА

Колесная формула / ведущие колеса 4 × 2 / задние (для мод. 5336??, 5337??, 5340??, 5432??, 5433??, 5440??, 5550??, 5551??);
4 × 4 / все (для мод. 5309??, 5316??, 5434??, 5554??)

Схема компоновки транспортного средства кабина над двигателем

Расположение двигателя переднее, продольное

Исполнение грузочного пространства для мод. 53???? – бортовая платформа с тентом или без него, с откидными боковыми и задними бортами, или бортовая платформа, оборудованная передним высоким бортом, или кузов с тентом и задними воротами, или специальное оборудование для перевозки сортамента, или изотермический фургон, или фургон общего назначения;
для мод. 54???? (кроме 5434??) - опорно-цепное устройство;
для мод. 5434?? - специальное оборудование для перевозки леса в хлыстах и длинномерных грузов;
для мод. 55???? - самосвальный цельнометаллический кузов двухдверная, двухместная, цельнометаллическая, опрокидывающаяся вперед, со спальным местом или без него (со спальными местами или без них)

Кабина

Для модификаций:	5309??	5340??	5440??	5550??
Кодовое обозначение двигателя в модификации: (последние 2 символа)	05	02,03,05,08,69, A2, A3, A4, A5, A8, A9, 18	69, A2, A3, A4, A5, A8, A9, 18	02, 03, 05, A2, A3, A4, A5
Габаритные размеры, мм				
– длина	7650...8750	8230...9760	6000...6200	6150...6500
– ширина	2550, 2600**		2500...2550	2550
– высота	3250...4000	2900...4000	3000...4000	3000...3150
База, мм	3600...5500	4000...5700	3600	3400...3600
Колея колес передней / задней оси, мм	2040...2100 /2040...2100	2020...2100 /1790...1840	2020...2070/1790...1840	
Масса транспортного средства в снаряженном состоянии, кг	9400...13200	8300...12300	7000...8400	7900...9700
Полная масса транспортного средства, кг				
– технически допустимая	16000...19000	17000... 20500	16300... 20500	17000... 20500
– разрешенная		18000		
Максимальная осевая масса, кг				
– на переднюю ось	7000...9000	7000...7500	7000...7500	6300...7500
– на заднюю ось	8000... 11500	10000... 11500	10000... 13000	10000... 13000
– разрешенная		11500	11500	11500
Максимальная масса прицепа/полуприцепа, кг	17000...28000	15500... 35000	27600... 45000	11500... 27000
Максимальная масса автопоезда, кг				
– технически допустимая	36000...44000	36000...52000		32000... 44000
– максимальная разрешенная		36000...40000		

** - значение для изотермического фургона

к Одобрению типа транспортного средства № E-VY.MT02.B.00361.P1

Для модификаций:	5551??	5554??	5432??	5433??	5434??
Кодовое обозначение двигателя в модификации: (последние 2 символа)	02,03,05,31, 32, 45, 47, A2, A3, A5	02, 03	45, 47, A2, A3, A5, A8	45, 47, A2, A3,	03, 05
Габаритные размеры, мм					
– длина	6000...6600	6430...7450	5950	5535	6600...7700
– ширина	2550		2500...2550		2550
– высота	2950...3200	3120...3850	3900	2925	3700...4000
База, мм	3300...3660	3750...3950	3550	3300	3750...3950
Колея колес передней / задней оси, мм	2020...2070/ 1790...1840	2040...2100/ 2040...2100; 2020...2100/ 1790...1840	2020...2070/1790...1840		2040...2100/ 2040...2100; 2020...2100/ 1790...1840
Масса транспортного средства в снаряженном состоянии, кг	8000... 9300	8400...9300	6600...7800	6600...7000	8600...9400
Полная масса транспортного средства, кг					
– технически допустимая	17000... 20500	13800... 20500	15700... 20500	15300... 18000	13600... 20500
– разрешенная	18000				
Максимальная осевая масса, кг					
– на переднюю ось					
технически допустимая	7000...7500	5800...9000	5700...7500	5300...6500	5500...9000
разрешенная	10000	11500	10000		11500
– на заднюю ось					
технически допустимая	10000... 13000	8000... 13000	10000... 13000	10000... 11500	8000... 13000
разрешенная	11500				
Максимальная масса прицепа/полуприцепа, кг	11500... 27000	11500... 30000	28200... 45400	18000... 29400	18600... 31400
Максимальная масса автопоезда, кг					
– технически допустимая	32000...44000		36000... 52000	25000... 36000	28000... 40000
– максимальная разрешенная	36000...40000				
Для модификаций:	5316??		5336??		5337??
Кодовое обозначение двигателя в модификации: (последние 2 символа)			03,05,08,32,45,47, A2, A3, A5, A8		02, 31, 45, 47, A2, A3
Габаритные размеры, мм					
– длина	8000...8160		8310...9500		6900...7260
– ширина	2550, 2600**		2550, 2600**		
– высота	3250...4000		3160...4000		2900...4000
База, мм	4600		4900...5600		3950
Колея колес передней / задней оси, мм	2040...2100 /2040...2100		2020...2070/1790...1840		
Масса транспортного средства в снаряженном состоянии, кг	10300...13400		8000...10800		7100...9800

** - значение для изотермического фургона

к Одобрению типа транспортного средства № E-BY.MT02.B.00361.P1

Для модификаций:	5316??	5336??	5337??
Кодовое обозначение двигателя в модификации: (последние 2 символа)	05	03,05,08,32,45,47, A2, A3, A5, A8	02, 31, 45, 47, A2, A3
Полная масса транспортного средства, кг			
- технически допустимая	15000...20500	16500...20500	16500...20500
- разрешенная		18000	
Максимальная осевая масса, кг			
- на переднюю ось	6000...9000		6500...7500
технически допустимая			
разрешенная	11500		10000
- на заднюю ось	8000...13000		10000...13000
технически допустимая			
разрешенная		11500	
Максимальная масса прицепа/полуприцепа, кг	15500...29000	15500... 35500	15500... 23500
Максимальная масса автопоезда, кг			
- технически допустимая	36000...44000	36000...52000	36000... 40000
- максимальная разрешенная		36000...40000	

Для модификаций:	5???02	5???03	5???05	5???08
Двигатель (марка, тип)	ЯМЗ-236НЕ2	ЯМЗ-236БЕ2	ЯМЗ-238ДЕ2	ЯМЗ-7511.10
	четырёхтактный дизель			
- количество и расположение цилиндров	6, V-образное		8, V-образное	
- рабочий объем цилиндров, см ³	11150		14860	
- степень сжатия	16.5			
Максимальная мощность, кВт (мин ⁻¹) по Правилам ЕЭК ООН № 85	166.3 (2100)	181.5 (2000)	240.3 (2100)	292 (1900)
(Максимальный крутящий момент, Н·м (мин ⁻¹))	878 (1300)	1075 (1300)	1270 (1300)	1711 (1300)
Топливо	дизельное			
Система питания (тип)	впрыскивание топлива под давлением			
Блок управления (маркировка)				
ТНВД (тип, маркировка)	ЯЗДА, 324-10 или 133-20 или 324-10.01	ЯЗДА, 324 или 133-30	ЯЗДА, 173-30	ЯЗДА, 175-40
Форсунки (тип, маркировка)	ЯЗДА, 267-02 или 267-10, или АЗПИ, 204-50.01		ЯЗДА, 267-02, или АЗПИ, 204-50.01	ЯЗДА, 267-02; 51-01 или АЗПИ, 204-50.01
Нагнетатель воздуха (тип, маркировка)	CZ, К-36 или НПО "Турботехника", ТКР-90		CZ, К-36 или НПО "Турботехника", ТКР-100	
Воздушный фильтр (тип, маркировка)	МАЗ, Ремиз 238Н-1109010(-??)		ЯМЗ, Ремиз 8421-1109010(-??)	
	сухого типа, с бумажным фильтрующим элементом			
Система выпуска и нейтрализации отработавших газов	один глушитель; система нейтрализации отработавших газов отсутствует			
Нейтрализаторы (маркировка)				
Глушитель (маркировка)	МАЗ, 630300-1201010 или 642290-1201010			

к Одобрению типа транспортного средства № E-VU.MT02.B.00361.P1

Для модификаций:	5???A2	5???A3	5???A4	5???A5
Двигатель (марка, тип)	ЯМЗ-6563.10	ЯМЗ-6562.10	ЯМЗ-6561.10	ЯМЗ-6582.10
	четырёхтактный дизель			
- количество и расположение цилиндров	6, V-образное			8, V-образное
- рабочий объем цилиндров, см ³	11150			14866
- степень сжатия	17.5			
Максимальная мощность, кВт (мин ⁻¹) по Правилам ЕЭК ООН № 85	167 (1900)	181.8 (1900)	218.6 (1900)	240.6 (1900)
Максимальный крутящий момент, Н·м (мин ⁻¹)	1026 (1100...1300)	1124 (1100...1300)	1320 (1100...1300)	1516 (1100...1300)
Топливо	дизельное			
Система питания (тип)	впрыскивание топлива под давлением			
Блок управления (маркировка)	НПК "Элара" 50.3763			
ТНВД (тип, маркировка)	ЯЗДА 136		ЯЗДА 179	
Форсунки (тип, маркировка)	ЯЗДА, 267-20, 267-21		ЯЗДА, 51-20, 51-21	ЯЗДА 267-20, ЯЗДА 267-21
Нагнетатель воздуха (тип, маркировка)	НПО "Турботехника"; ТКР-90, ТКР-90-1; CZ: K36; Holset: HX40W		НПО "Турботехника"; ТКР-100, ТКР-100-1; CZ: K36, C-32; Holset: HX50W	
Воздушный фильтр (тип, маркировка)	МАЗ, Ремиз, 238Н-1109010(-??)		ЯМЗ, Ремиз, 8421-1109010(-??)	
	сухого типа, с бумажным фильтрующим элементом			
Система выпуска и нейтрализации отработавших газов	один глушитель; система нейтрализации отработавших газов отсутствует			
Нейтрализаторы (маркировка)				
Глушитель (маркировка)	МАЗ, 543202-1201010 (кроме 5336A?, 5337A?, 5433A?, 5340A?, 555?A?), 555002-1201010			МАЗ, 650108-1201010 (кроме 5336A?, 5340A?, 555?A5), 631208-1201010
Для модификаций:	5???A8	5???A9	5???18	5???31
Двигатель (марка, тип)	ЯМЗ-6381.10	ЯМЗ-650.10	Mercedes-Benz, OM501LA.III/18	DEUTZ BF4M1013FC Code 140G/2
	четырёхтактный дизель			
- количество и расположение цилиндров	8, V-образное	6, рядное	6, V-образное	4, рядное
- рабочий объем цилиндров, см ³	14866	11122	11946	4764
- степень сжатия	17.5	16.4	17.75	18.1
Максимальная мощность, кВт (мин ⁻¹) по Правилам ЕЭК ООН № 85	292 (1900)	302 (1900)	320 (1800)	140 (2300)
Максимальный крутящий момент, Н·м (мин ⁻¹)	1761 (1100...1300)	1860 (1200)	2100 (1080)	700 (1400)
Топливо	дизельное			

к Одобрению типа транспортного средства № E-VU.MT02.B.00361.P1

Для модификаций:	5???A8	5???A9	5???18	5???31
Система питания (тип)	впрыскивание топлива под давлением			
Блок управления (маркировка)	НПК "Элара" 50.3763	Bosch, EDS7UC31	DC/MB/Temic MS3	Bosch-MS 6.2-6.9, DEUTZ-№ 0419 9665, 0419 9551
ТНВД (тип, маркировка)	ЯЗДА 179-10	Bosch, F 01G A00 02E	DTC, Bosch, SE 5000	Bosch PLD 12 A (DEUTZ № 211 2706 KZ)
Форсунки (тип, маркировка)	ЯЗДА 51-20, ЯЗДА 51-21	Bosch A 445 120 477	Bosch, DLLA 150 P 1120, DLLA 150 P 1163, DLLA 153 P 1710 Delphi, L126PBB, HBX6965443	Bosch, DLLA 144 PV 3 189 366, DLLA 144 P 1194, DLLA 147 P 1230
Нагнетатель воздуха (тип, маркировка)	НПО "Турботехника": ТКР-100, ТКР-100-1; CZ: K36, C-32; Holset: HX50W	Borg Warner S400/91H39C BAMM/1.10CJ2	3K Warner, K31-501-1; Schwitzer, S400 S-016	Schwitzer, S 200 G 054 J
Воздушный фильтр (тип, маркировка)	ЯМЗ, Ремиз, 8421-1109010(-??)		Mann&Hummel или Knecht или Mercedes-Benz, A 018 094 70 02	MA3, Ремиз 238H- 1109010(-??)
Система выпуска и нейтрализации отработавших газов	сухого типа, с бумажным фильтрующим элементом			
Нейтрализаторы (маркировка)	один глушитель; система нейтрализации отработавших газов отсутствует			
Глушитель (маркировка)	MA3, 650108-1201010 (кроме 5336A?, 5340A?, 555?A5), 631208-1201010, Renault, 5010317468, 5010317542 (только для 5?40A9)	Mercedes-Benz, Eberspacher, A 942 490 27 01	MA3, 630300-1201010	
Для модификаций:	5???32	5???45	5???47	5???69
Двигатель (марка, тип)	DEUTZ, BF6M1013FC Code CE180F1 E22	MM3, Д-260.5E3	MM3, Д-260.12E3	MAN, D2066LF01
– количество и расположение цилиндров	четырёхтактный дизель 6, рядное			
– рабочий объем цилиндров, см ³	7346	7120		10518
– степень сжатия	18.1	17.0		19.0
Максимальная мощность, кВт (мин ⁻¹) по Правилам ЕЭК ООН № 85	180 (2300)	162.6 (1800...2100)	177.5 (1800...2100)	316 (1900)

к Одобрению типа транспортного средства № E-VY.MT02.B.00361.P1

Для модификаций:		5????32	5????45	5????47	5????69	
Максимальный крутящий момент, Н·м (мин ⁻¹)		900 (1400)	906 (1300....1500)	989 (1300...1500)	2100 (1000...1300)	
Топливо	дизельное					
Система питания (тип)	впрыскивание топлива под давлением					
Блок управления (маркировка)	Bosch, DEUTZ-№ 0419 9551	Robert Bosch GmbH, EDS 7 UC31	Bosch, MAN № 51.25803- 7011 (-7050, -7110, -7126)			
ТНВД (тип, маркировка)	Bosch PLD 12 A (DEUTZ № 211 2706 KZ)	Robert Bosch GmbH; CPN2.2	Bosch; MAN № 51.11103-7678, № 51.11103- 7738			
Форсунки (тип, маркировка)	Bosch, DLLA 147 P 1230 (DEUTZ № 211 2960 KZ)	Robert Bosch GmbH; 0 445 120 141	Bosch: DLLA 146 PV3 194 449, DLLA 146 P 1339			
Нагнетатель воздуха (тип, маркировка)	BWTS, S 200 G 058 Z	CZ; 3070GR/10.45 (K27-523-02)	KKK Warner K29-3571 QOAKB 15.20			
Воздушный фильтр (тип, маркировка)	MAZ; Ремиз 238H-1109010(-??)		DONALDSON ERG 13-2009, MAN 81.08400.6004			
Система выпуска и нейтрализации отработавших газов	сухого типа, с бумажным фильтрующим элементом один глушитель					
Нейтрализаторы (маркировка)	система нейтрализации отработавших газов отсутствует			система рециркуляции отработавших газов EGR		
Глушитель (маркировка)	-			встроен в глушитель		
Фильтр твердых частиц	-			Roth Technik Austria, 31.05.9308.0.00, 31.05.1005.0.00, 31.05.9722.0.00 MAN, 81.15101.0283, 81.15101.0347, 81.15101.0316, MAZ, 650108- 1201010, 631208- 1201010		
Для модификаций:	5????31, 5????32	5????69, 5????18, 5????47	5????45	5????02, 5????03, 5????A2, 5????A3	5????05, 5????A4, 5????A5	5????08, 5????A8, 5????A9
Трансмиссия (тип)	механическая					
Сцепление (марка, тип)	MFZ, 395	MFZ, 430	КамАЗ-142	ЯМЗ, 182; MFZ, 430	ЯМЗ, 183; MFZ, 430	ЯМЗ, 184; MFZ, 430
сухое, однодисковое						



к Одобрению типа транспортного средства № E-VY.MT02.B.00361.P1

Коробка передач (марка, тип)	механическая, с ручным управлением
ZF6S850	- для 533731, 555131;
TM3-09.130, ZF9S75, ZF9S109	- для 533632, 555132;
ZF16S151, ZF16S181, ZF16S221	- для 5?4069, 5?40A9, 5?4018;
ЯМЗ-236П, ЯМЗ-2361, ЯМЗ-336, F6J95TB	- для 5???02, 5???A2;
ЯМЗ-238А, ЯМЗ-238М, ЯМЗ-2381, ZF8S1350, ЯМЗ-239, МАЗ-543205, МЗКТ-65151, 9JS180А, 9JS180ТА, 9JS150F, ТМЗ-09.130, ZF9S1310ТО, ZF9S1315ТО, 9JS135А, 9JS135ТА	- для 5???03, 5???05, 5???A3, 5???A4, 5???A5;
ЯМЗ-239, МАЗ-543205, МЗКТ-65151, 9JS180А, 9JS180ТА, 9JS150F, ZF9S1310ТО, ZF9S1315ТО, 9JS135А, 9JS135ТА, ТМЗ-09.130, ZF16S1650, 16JS200А, 16JS200ТА, 16JS240ТА	- для 5???08, 5???A8, 5?40A9;
12JS200А, 12JS200ТА	- для 5???05, 5???08, 5???A5, 5???A8, 5?40A9;
ZF16S1820ТО, ZF16S2220ТО, ZF16S2520ТО, ZF16S1825ТО, ZF16S2225ТО, ZF16S2525ТО	- для 5?40A9, 5?4069, 5?4018
КамАЗ-142, КамАЗ-152	- для 5???45, 5???47

Для коробок передач:	ZF16S151, ZF16S221, ZF16S181, ZF16S1820ТО, ZF16S2220ТО, ZF16S2520ТО, ZF16S1825ТО, ZF16S2225ТО, ZF16S2525ТО	ТМЗ - 09.130	ZF16S1650	16JS200А, 16JS200ТА	16JS240ТА	12JS200А, 12JS200ТА
- число передач	вперед - 16, назад - 2	вперед - 9, назад - 1	вперед - 16, назад - 2			вперед - 12, назад - 2
- передаточные числа I -	13.80	12.10	11.64	14.03	14.26	12.10
II -	11.55	7.07	9.70	11.64	11.76	9.42
III -	9.59	4.97	8.00	9.60	9.78	7.32
IV -	8.02	3.59	6.67	7.97	8.07	5.71
V -	6.81	2.80	5.73	6.62	6.70	4.46
VI -	5.70	1.97	4.77	5.49	5.53	3.48
VII -	4.58	1.38	4.07	4.55	4.58	2.71
VIII -	3.84	1.00	3.40	3.78	3.78	2.11
IX -	3.01	0.78	2.86	3.08	3.11	1.64
X -	2.52	-	2.38	2.56	2.57	1.28
XI -	2.09	-	1.96	2.11	2.13	1.00
XII -	1.75	-	1.64	1.75	1.76	0.78
XIII -	1.49	-	1.41	1.45	1.46	-
XIV -	1.24	-	1.17	1.21	1.21	-
XV -	1.00	-	1.00	1.00	1.00	-
XVI -	0.84	-	0.83	0.83	0.83	-
3.X.I -	13.17	11.21	9.41	13.42	13.66	11.56
3.X.II -	11.03	-	7.84	11.13	11.27	2.59

Для коробок передач:	ZF8S1350	ЯМЗ-238А	ЯМЗ-238М, ЯМЗ-2381
- число передач	вперед - 8, назад - 1	вперед - 8, назад - 2	
- передаточные числа I -	11.64	8.28	7.73
II -	8.00	5.69	5.52
III -	5.73	4.07	3.94
IV -	4.07	2.90	2.80
V -	2.86	2.03	1.96
VI -	1.96	1.40	1.39
VII -	1.41	1.00	1.00
VIII -	1.00	0.71	0.71
3.X.I -	9.41	6.70	11.78
3.X.II -	-	-	2.99

к Одобрению типа транспортного средства № E-BY.MT02.B.00361.P1

Для коробок передач:	ЯМЗ-239	9JS180A, 9JS180TA	9JS150F	9JS135A, 9JS135TA	МЗКТ- 65151	ZF9S1310TO, ZF9S1315TO
- число передач	вперед – 9, назад – 1					
- передаточные числа I -	12.24	10.69	10.06	11.02	10.08	9.48
II -	6.88	7.08	6.71	6.55	6.13	6.58
III -	4.86	5.25	4.92	4.64	4.51	4.68
IV -	3.50	3.40	3.36	3.36	3.50	3.48
V -	2.74	2.68	2.65	2.46	2.76	2.62
VI -	1.97	2.08	2.00	1.95	1.75	1.89
VII -	1.39	1.55	1.47	1.38	1.29	1.35
VIII -	1.00	1.00	1.00	1.00	1.00	1.00
IX -	0.78	0.79	0.79	0.73	0.788	0.75
З.Х. -	10.04	11.17	10.51	11.52	9.55	8.97
Для коробок передач:	ZF9S75	ZF9S109	МАЗ-543205	КамАЗ-142	КамАЗ-152	
- число передач	вперед – 9, назад – 1			вперед – 5, назад – 1	вперед – 10, назад – 2	
- передаточные числа I -	9.56	10.24	10.08	7.82	7.82	
II -	6.47	6.57	6.13	4.03	6.38	
III -	4.72	4.78	4.51	2.50	4.03	
IV -	3.50	3.53	3.50	1.53	3.29	
V -	2.54	2.61	2.78	1.00	2.50	
VI -	1.85	1.86	1.75	–	2.04	
VII -	1.35	1.35	1.29	–	1.53	
VIII -	1.00	1.00	1.00	–	1.25	
IX -	0.73	0.74	0.795	–	1.00	
X -	–	–	–	–	0.815	
З.Х. I -	8.52	9.44	9.55	7.38	7.38	
З.Х. II -	–	–	–	–	6.02	
Для коробок передач:	ЯМЗ-236П, ЯМЗ-2361		ЯМЗ-336	F6J95TB	ZF6S850	
- число передач	вперед – 5, назад – 1			вперед – 6, назад – 1		
- передаточные числа I -	5.22		6.39	7.03	5.72	
II -	2.90		3.65	4.09	3.68	
III -	1.52		2.23	2.48	2.15	
IV -	1.00		1.42	1.56	1.41	
V -	0.66		1.00	1.00	1.00	
VI -	–		0.75	0.81	0.79	
З.Х. -	5.48		6.00	6.34	6.03	
Для модификаций:	5554??, 54340?, 531605			530905		
Раздаточная коробка (тип, маркировка)	МАЗ, механическая одноступенчатая			МАЗ	Styer ZF VG 1600/300; ZHUSHOU GEAR	
- число передач	1			2	2	
- передаточные числа						
высшее -				0.98	0.89	
низшее -				1.61	1.536	
Главная передача (тип, маркировка)	МАЗ или FAW или Arvin Meritor или MADARA AD или SISU, двойная, разнесенная, состоит из центрального конического редуктора и планетарных колесных передач или КАМАЗ, двойная, центральная					
- передаточное число главной передачи						
для 5336??, 5337??, 5340??, 5550??, 5551??, 530905, 531605, 5432??, 5433??, 5434??, 5440??, 5554??	3.11; 3.45; 3.55; 3.57; 3.68; 3.86; 3.97; 4.20; 4.59; 4.73; 4.82; 4.84; 5.08; 5.14; 5.33; 5.49; 5.54; 5.71; 6.03; 6.40; 6.59; 6.94; 7.14; 7.57; 7.79					
только для 530905	4.59; 4.66; 5.08; 5.33; 5.54; 5.71; 6.36; 6.40; 7.01					

Подвеска

Передняя (описание)

зависимая, рессорная, с гидравлическими телескопическими амортизаторами, со стабилизатором поперечной устойчивости или без него

Задняя (описание)

зависимая, рессорная со стабилизатором поперечной устойчивости или без него или пневматическая с гидравлическими амортизаторами телескопического типа, со стабилизатором поперечной устойчивости или без него (для 5336??, 5432??, 5340??, 5440??)

Рулевое управление (описание)

– рулевой механизм (тип, маркировка)

с гидроусилителем
 МАЗ, 64221-3400010, 64221-3400010-10, 64229-3400010-01, ШНКФ 453461.700, ZF 8099 955 604, "винт-шариковая гайка-рейка-сектор"

Тормозные системы

Рабочая (описание)

пневматический двухконтурный привод с разделением на контуры по осям, с АБС; тормозные механизмы всех колес - барабанные

Запасная (описание)

каждый контур рабочей тормозной системы (кроме 5432??, 5433??) или стояночная тормозная система (для 5432??, 5433??)

Стояночная (описание)

привод от пружинных энергоаккумуляторов к тормозным механизмам задних колес или трансмиссионный тормозной механизм барабанного типа, установленный на раздаточной коробке (531605)

Вспомогательная (описание)

газодинамический тормоз, установленный в выпускной системе двигателя, может устанавливаться ретардер

Для модификаций:	????31	????32	????18	????69	????02, ???03, ???05, ???08, ???A2, ???A3, ???A4, ???A5, ???A8, ???A9, ???45, ???47,
– компрессор (маркировка)	Knorr, LK3517-1139521F	Knorr-Bremse, LK3959	MB A 541 130 3519/002	MAN 51.54000 -7058	БЗА 5336-3509012 (-??)
Для модификаций:	5309??, 5316??	5340??, 5440??, 5550??			5336??, 5337??, 5432??, 5433??, 5551??, 5434??, 5554??
– тормозные камеры (маркировка)					
– передняя ось	ГЗАА 24.3519010-01, 30.3519010/010(-??); МАЗ 5336-3519210/211; РААЗ АМО ЗИЛ 100-3519210/210-01, 100-3519310/310-01; Knorr (Sisu) 112-101 2131	ГЗАА 24.3519010-01, 30.3519010/010(-??); МАЗ 5336-3519210/211; РААЗ АМО ЗИЛ 100-3519210/210-01, 100-3519310/310-01	ГЗАА 24.3519010-01, 30.3519010/010(-??); МАЗ 5336-3519210/211; РААЗ АМО ЗИЛ 100-3519210/210-01, 100-3519310/310-01		ГЗАА 24.3519010-01, МАЗ 5336-3519210/211; РААЗ АМО ЗИЛ 100-3519210/210-01
– задняя ось	РААЗ АМО ЗИЛ 100-3519200-40; ГЗАА 24.3519200; МАЗ 5336-3519200; Knorr BZ9657, BZ9664; Wabco 925 492 ...				РААЗ АМО ЗИЛ 100-3519200-40; ГЗАА 24.3519200; МАЗ 5336-3519200

к Одобрению типа транспортного средства № E-VY.MT02.B.00361.P1

<u>Шины</u>	размерность	минимально допустимый индекс нагрузки	скоростная категория	статический радиус, мм
для модификаций с двускатной ошиновкой: 5309??, 5336??, 5337??, 5340??, 5432??, 5433??, 5434??, 5440??, 5550??, 5551??, 5554??	11.00 R20	149/145; 150/146	J, K	505
	12.00 R20	154/149, 150/146	J	526
	315/80 R22.5	156/150, 154/150	L, M	499
	315/70R22.5	154/150, 152/148	M, L	487
	315/60R22.5	152/148	K, L	460
	295/80 R22.5	152/148	M	490
	295/60R22.5	150/147	K	427
для модификаций с односкатной ошиновкой: 5309??, 5316??, 5434??, 5554??	14.00 R20	164	G	578
	16.00 R20	173	G	609

Оборудование транспортного средства

по заказу:

для всех мод. - автономный отопитель кабины, предпусковой подогреватель двигателя, кондиционер, электроблокировка замков дверей,

для мод. 53???? - коробка отбора мощности, лебедка, центральный редуктор отбора мощности,

для модификаций с односкатной ошиновкой - централизованная накачка шин.

Руководитель органа по сертификации

подпись

Б.В. Кисуленко

инициалы, фамилия

ОПИСАНИЕ МАРКИРОВКИ ТРАНСПОРТНОГО СРЕДСТВА

1. Место расположения и форма знака обращения на рынке:

Рядом с табличкой изготовителя.

Знак обращения на рынке выполнен в соответствии с Постановлением Правительства Российской Федерации от 19 ноября 2003 г. № 696.

2. Место расположения таблички изготовителя:

На щитке передка кабины с правой стороны под облицовкой или на правой боковине кабины в нижней части дверного проема.

3. Место расположения идентификационного номера:

3.1. На табличке изготовителя.

3.2. С правой стороны в задней части рамы на лонжероне.

4. Структура и содержание идентификационного номера (номеров) транспортных средств:

1	2	3	4	5	6	7	8	9	10	11	12	13	14	15	16	17
У	3	М	5	?	?	?	?	?	?	?	?	?	?	?	?	?

поз. 1 - 3: Международный идентификационный код изготовителя (WMI):

УЗМ - международный идентификационный код изготовителя (WMI) ОАО «МАЗ» - управляющая компания холдинга «БЕЛАВТОМАЗ», Республика Беларусь.

поз. 4 - 9: Код модификации транспортного средства.

поз. 10: Год выпуска согласно Таблице 1 Приложения № 8 к техническому регламенту о безопасности колесных транспортных средств.

поз. 11 - 17: Производственный номер транспортного средства.

Руководитель органа по сертификации



[Handwritten signature]

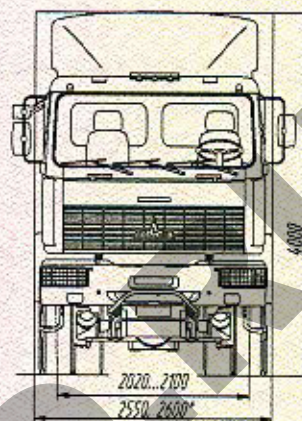
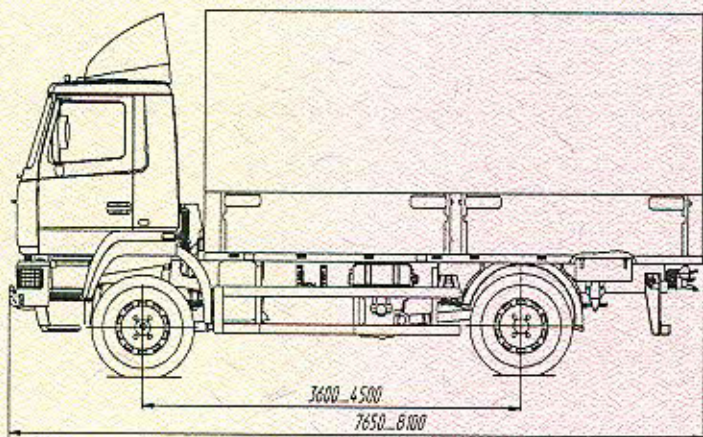
подпись

Б.В. Кисуленко

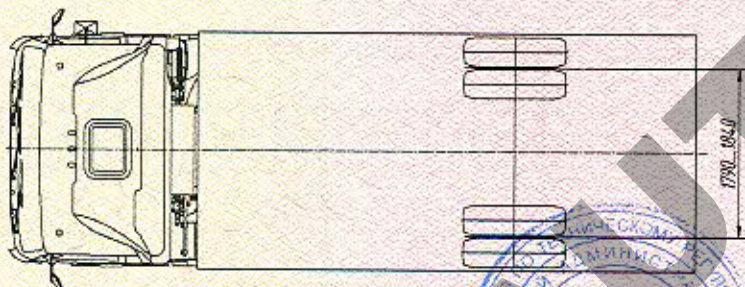
инициалы, фамилия

ОБЩИЙ ВИД ТРАНСПОРТНОГО СРЕДСТВА

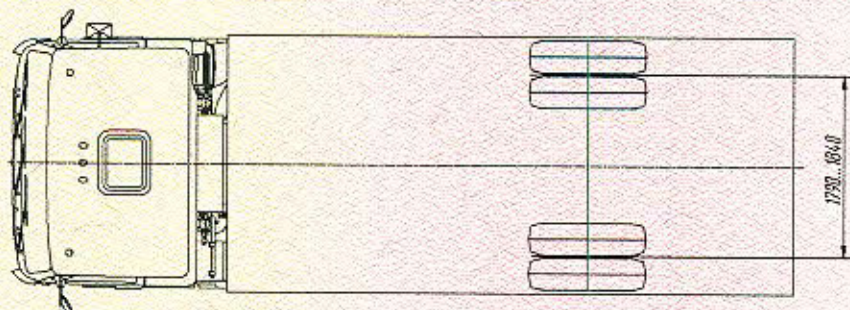
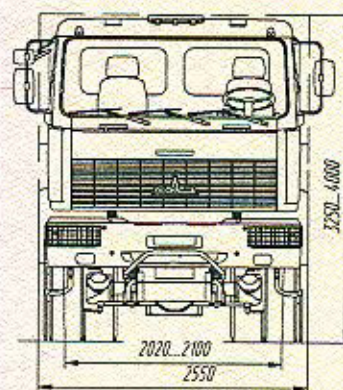
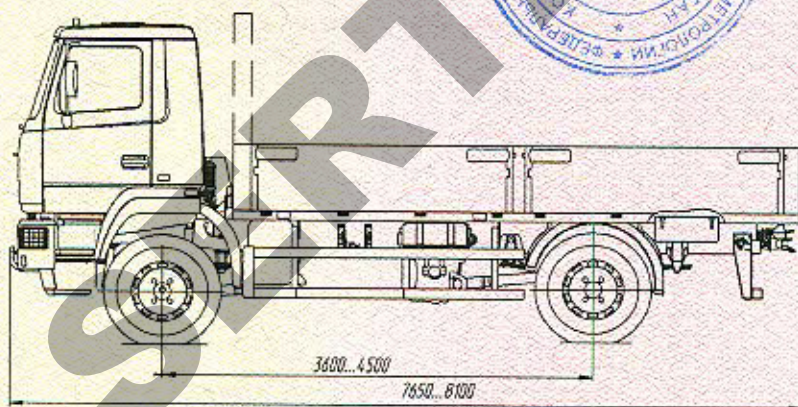
МАЗ типа 5309



* размер для изотермического кузова

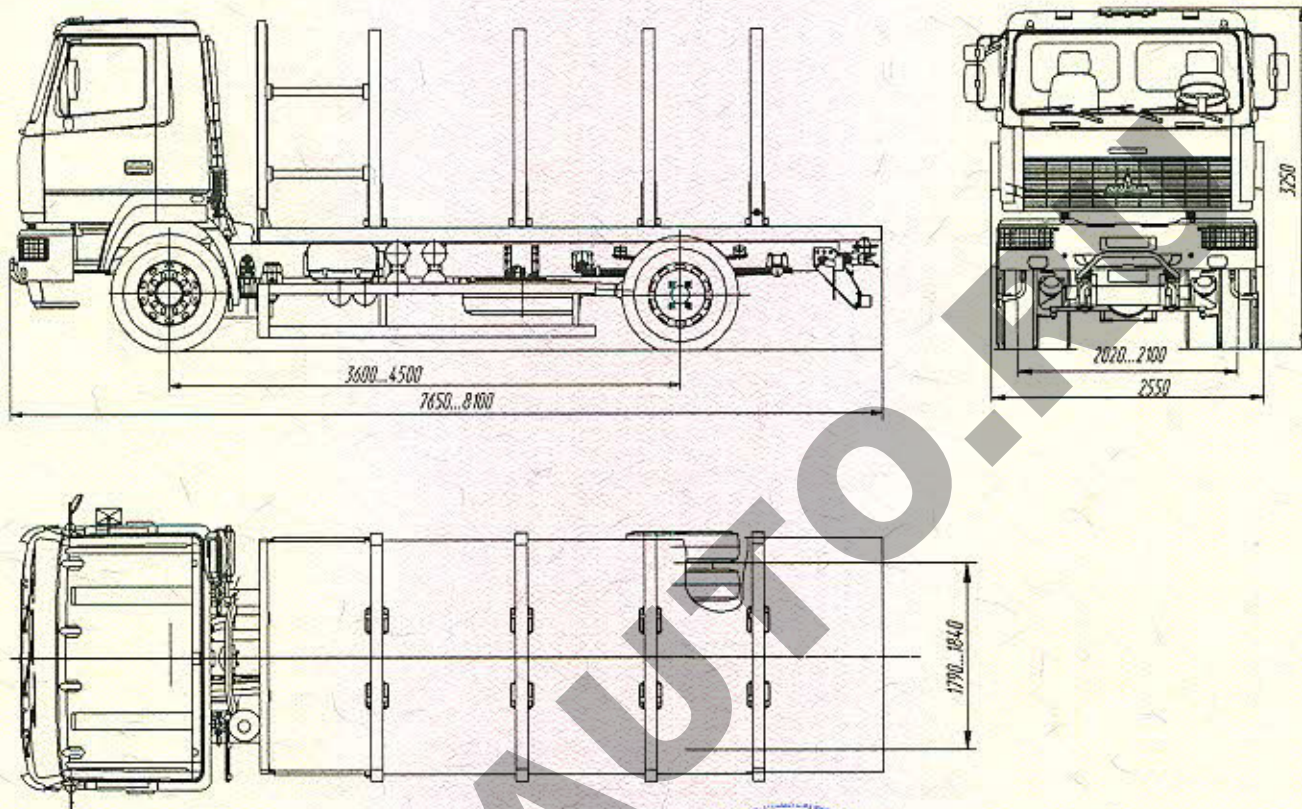


Общий вид автомобилей МАЗ-5309??
(бортовой с тентом, фургон, изотермический кузов)



Общий вид автомобилей МАЗ-5309??
(бортовой без тента)

ОБЩИЙ ВИД ТРАНСПОРТНОГО СРЕДСТВА
МАЗ типа 5309



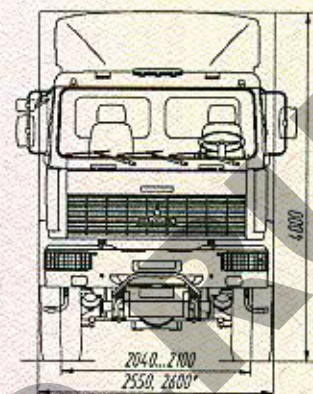
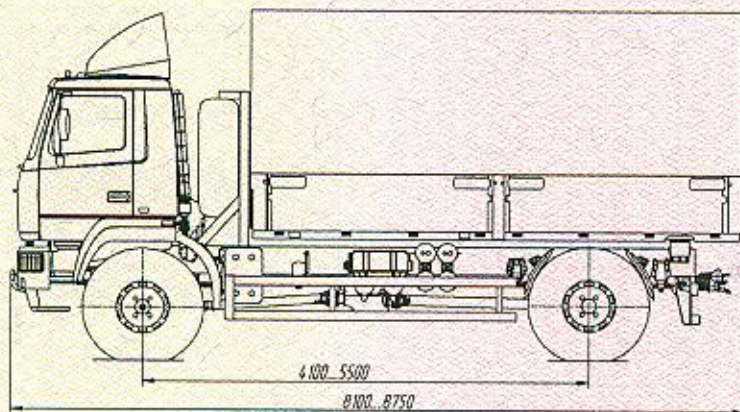
Общий вид автомобилей МАЗ-5309??
(сортиментовоз)



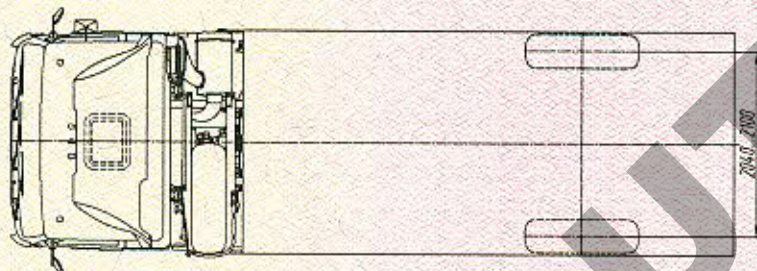
SERTAU

к Одобрению типа транспортного средства № E-VY.MT02.B.00361.P1

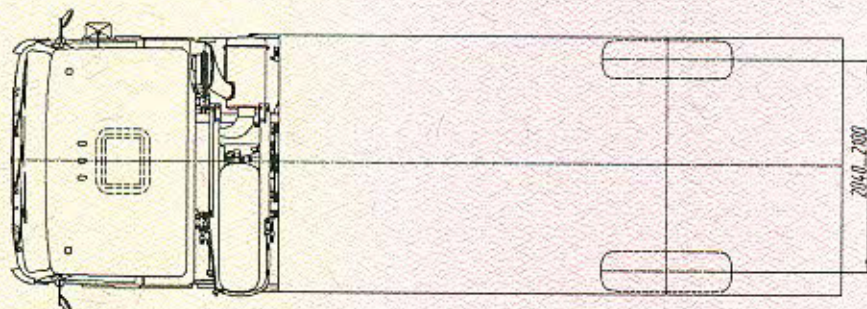
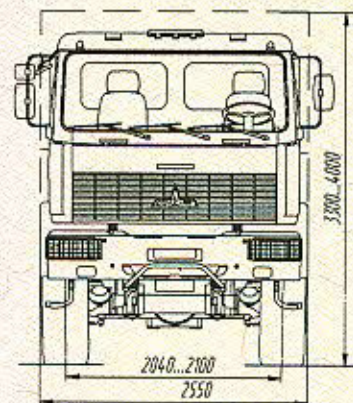
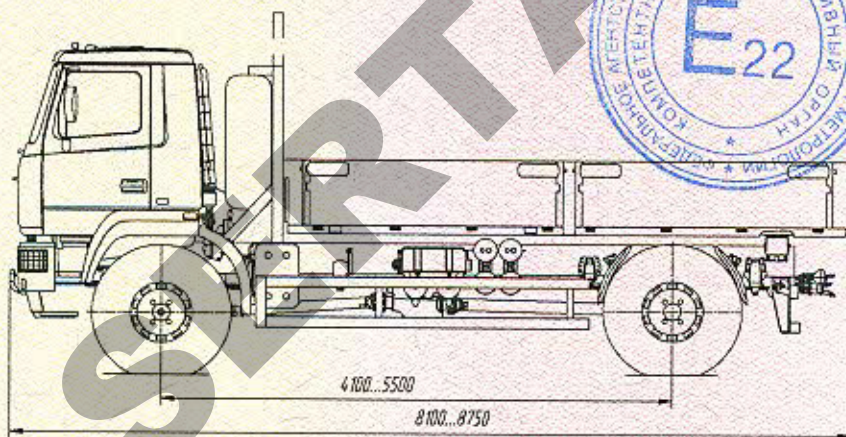
**ОБЩИЙ ВИД ТРАНСПОРТНОГО СРЕДСТВА
МАЗ типа 5309**



* размер для изотермического кузова



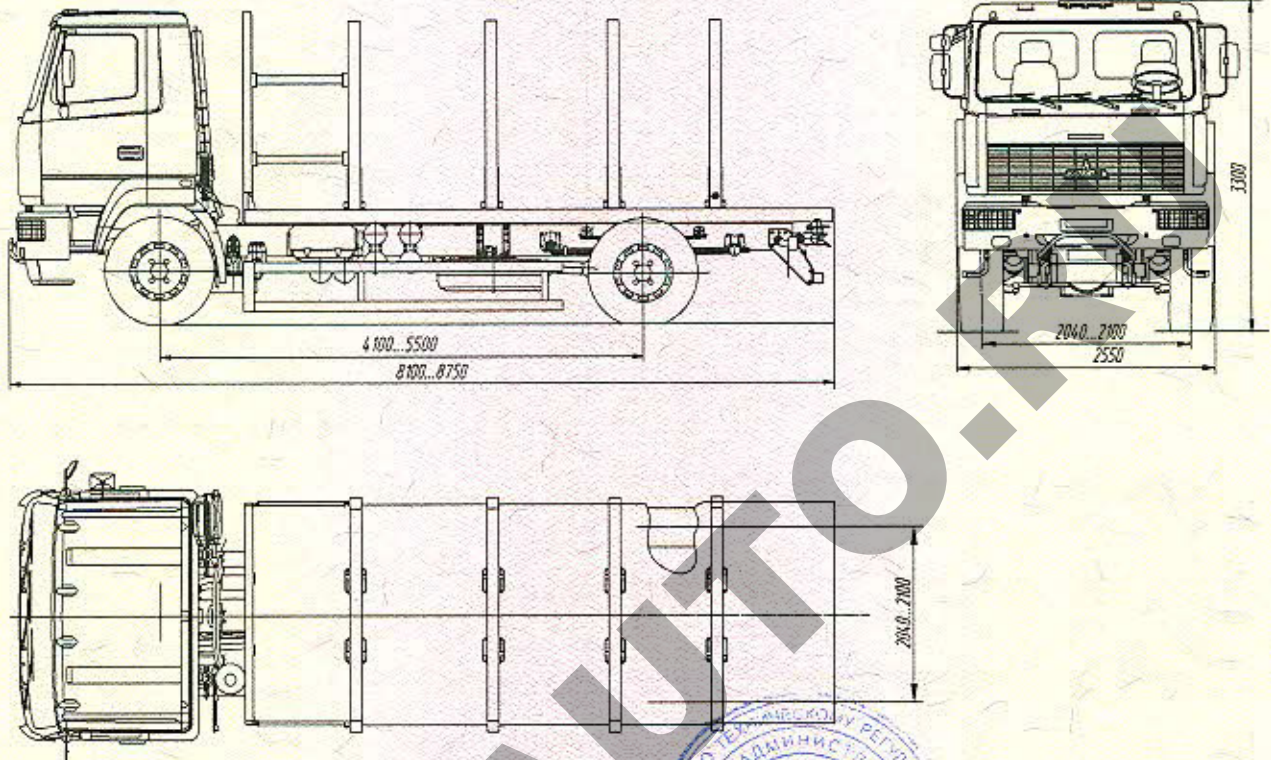
Общий вид автомобилей МАЗ-5309??
(бортовой с тентом, фургон, изотермический кузов)



Общий вид автомобилей МАЗ-5309??
(бортовой без тента)

ОБЩИЙ ВИД ТРАНСПОРТНОГО СРЕДСТВА

МАЗ типа 5309

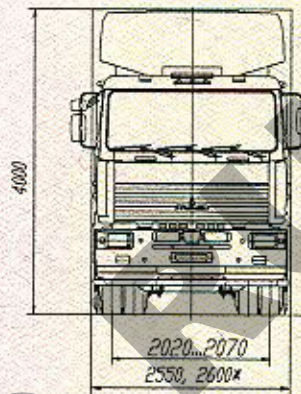
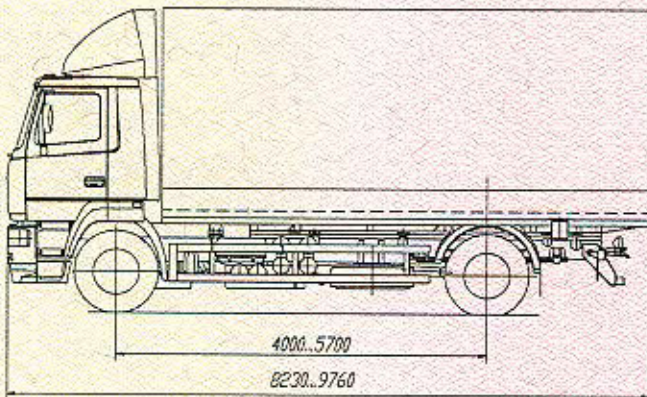


Общий вид автомобилей МАЗ-5309??
(сортиментов)

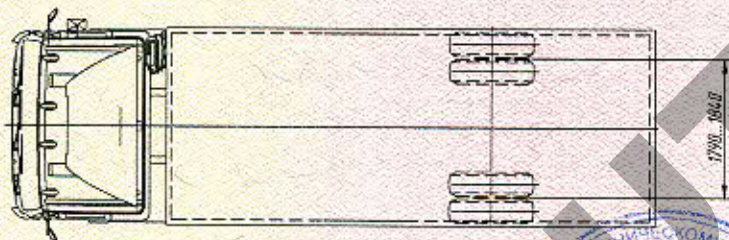


SERTAUTO

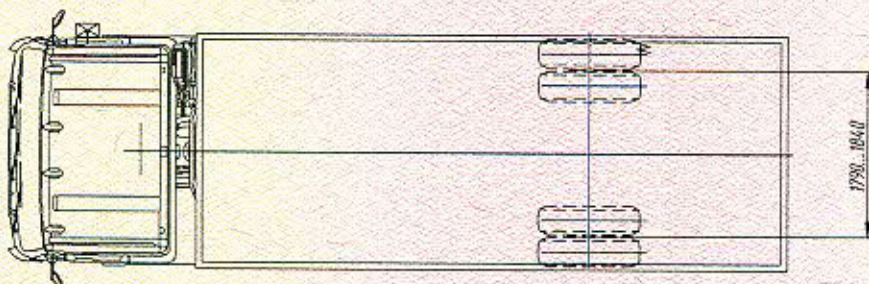
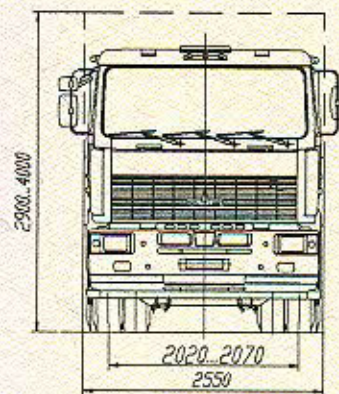
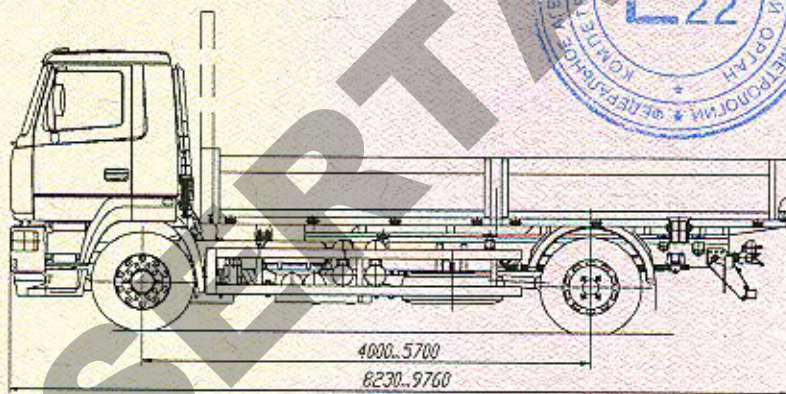
ОБЩИЙ ВИД ТРАНСПОРТНОГО СРЕДСТВА
МАЗ типа 5340



* размер для изотермического кузова



Общий вид автомобилей МАЗ-5340??
(бортовой с тентом, фургон, изотермический кузов)

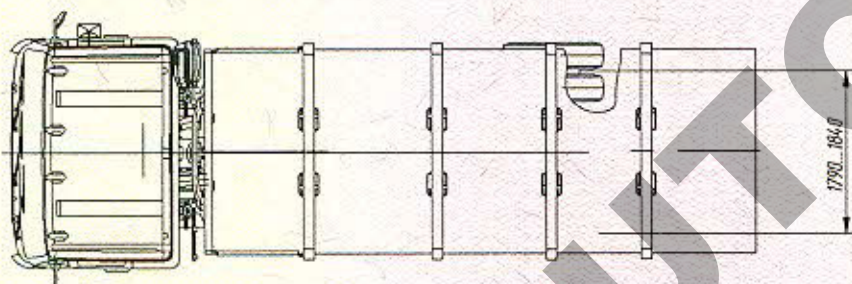
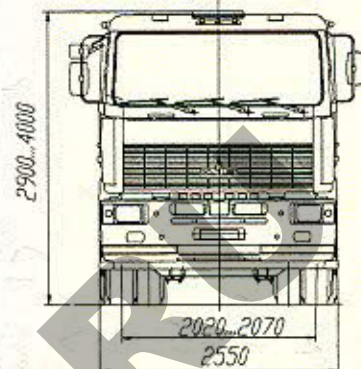
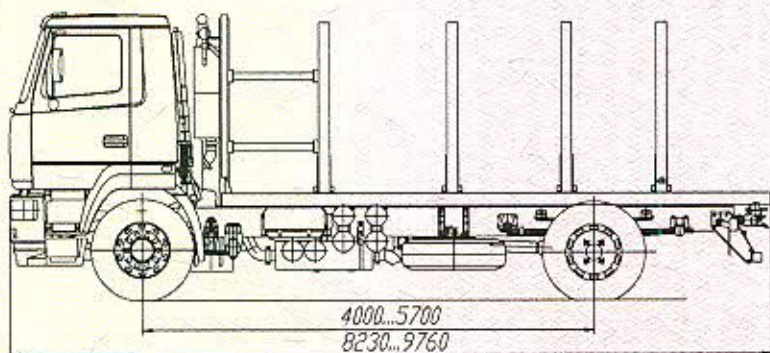


Общий вид автомобилей МАЗ-5340??
(бортовой без тента)

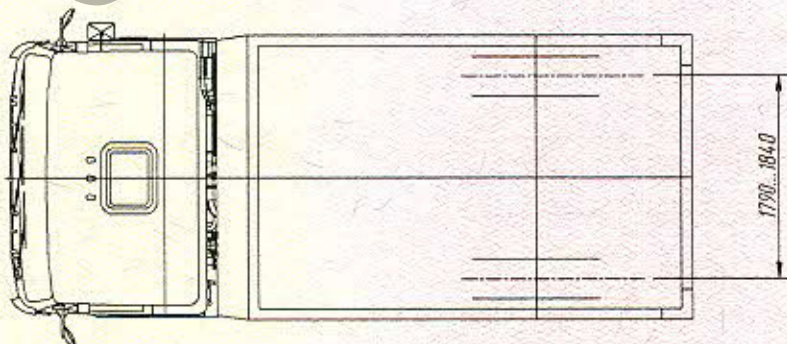
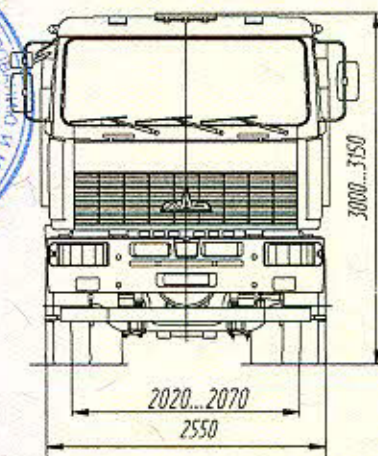
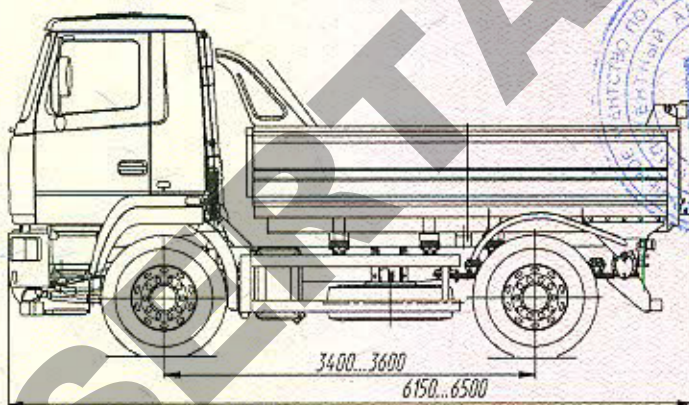
к Одобрению типа транспортного средства № E-VY.MT02.B.00361.P1

ОБЩИЙ ВИД ТРАНСПОРТНОГО СРЕДСТВА

МАЗ типа 5340, 5550



Общий вид автомобилей МАЗ-5340??
(сортиментовоз)

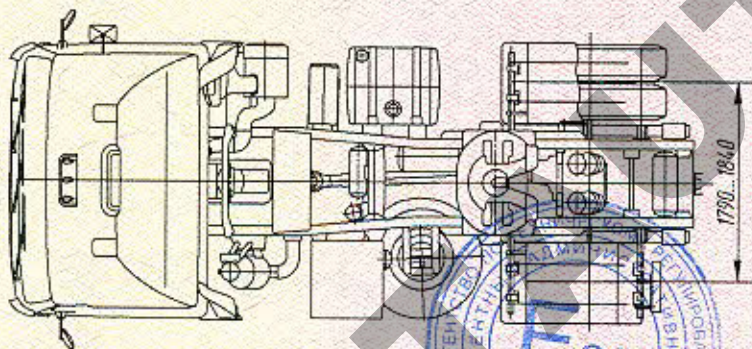
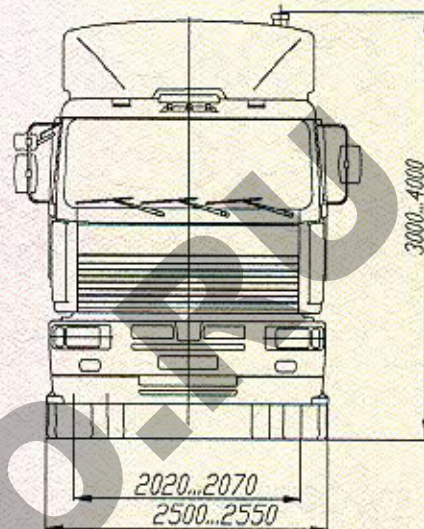
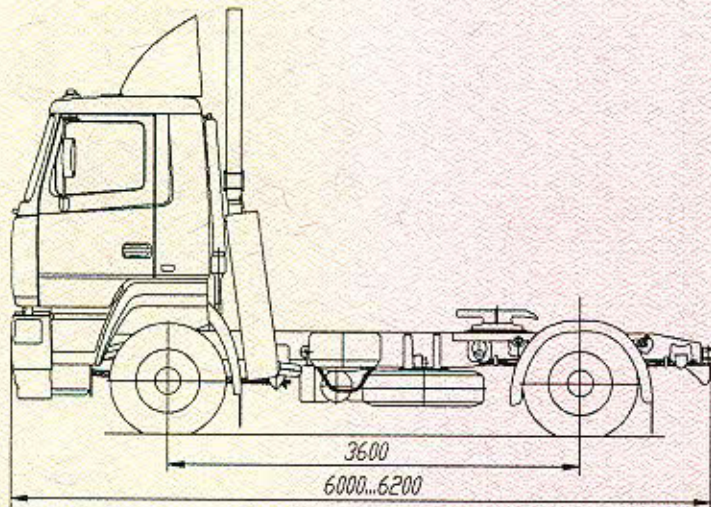


Общий вид автомобилей МАЗ-5550??

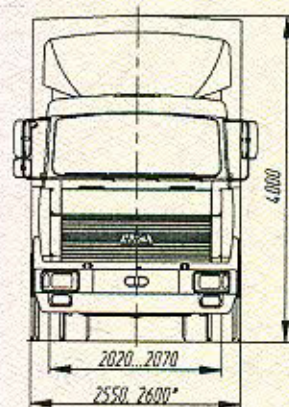
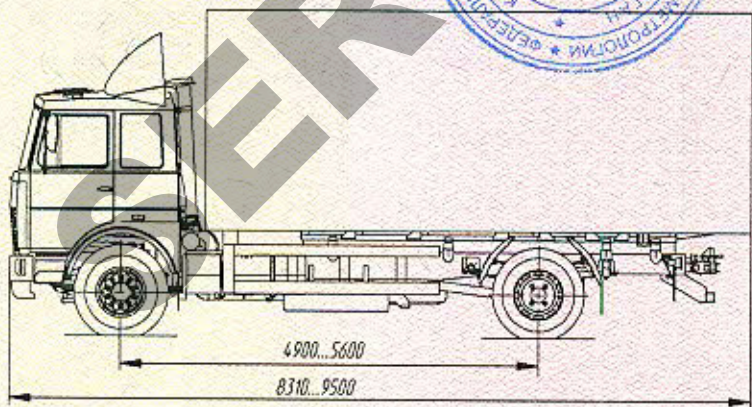
к Одобрению типа транспортного средства № Е-VU.MT02.B.00361.P1

ОБЩИЙ ВИД ТРАНСПОРТНОГО СРЕДСТВА

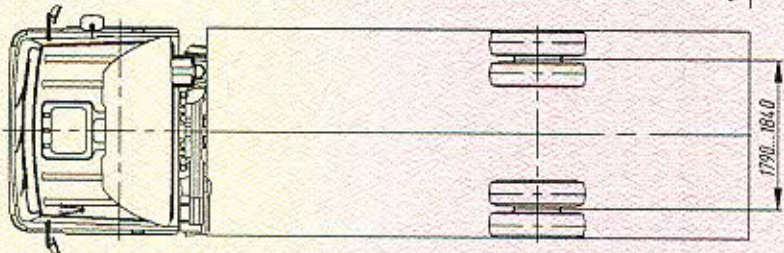
МАЗ типа 5440, 5336



Общий вид автомобилей МАЗ-5440??



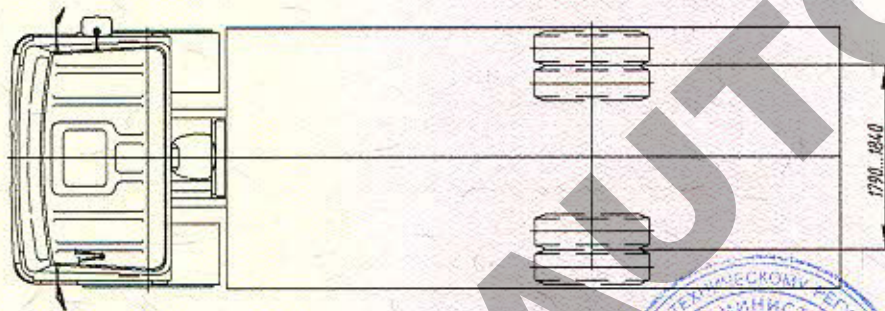
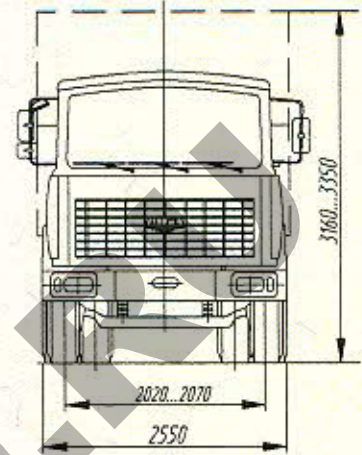
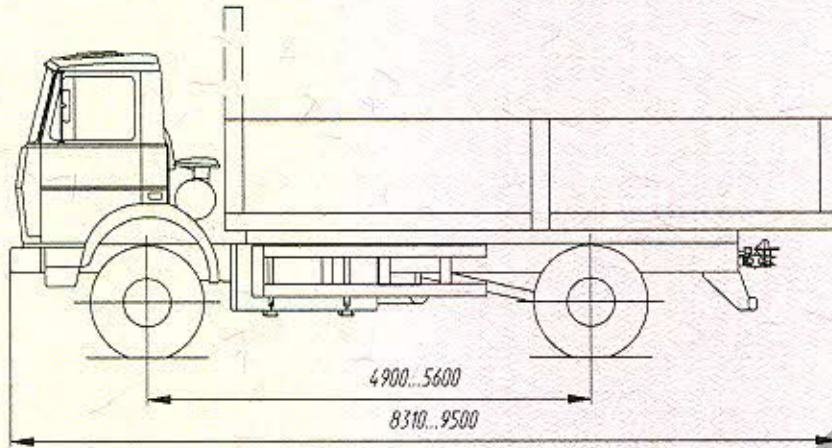
* размер для изотермического кузова



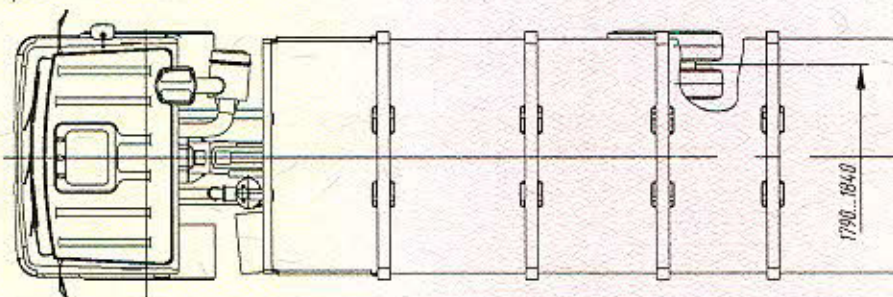
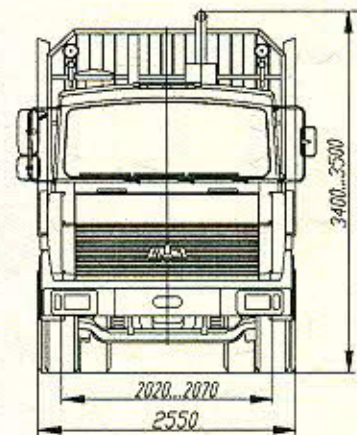
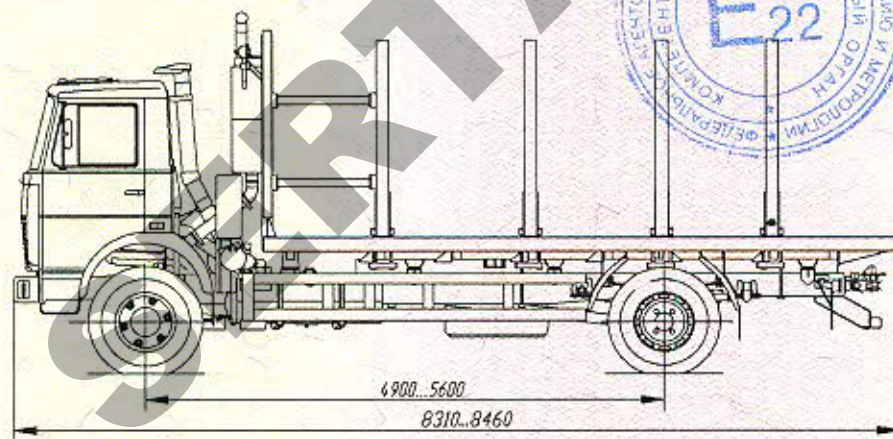
Общий вид автомобилей МАЗ-5336??
(бортовой с тентом, фургон, изотермический кузов)

ОБЩИЙ ВИД ТРАНСПОРТНОГО СРЕДСТВА

МАЗ типа 5336

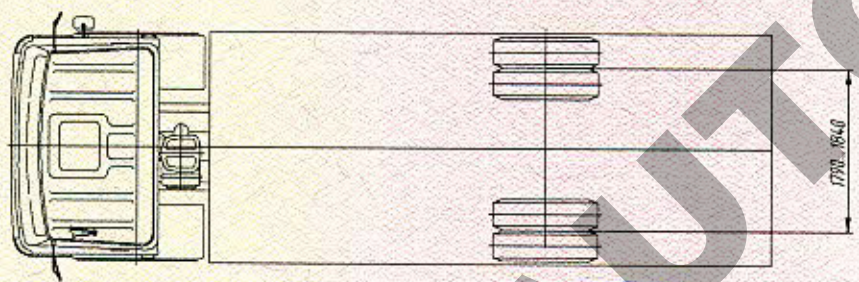
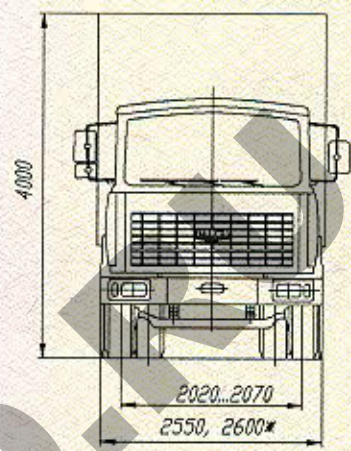
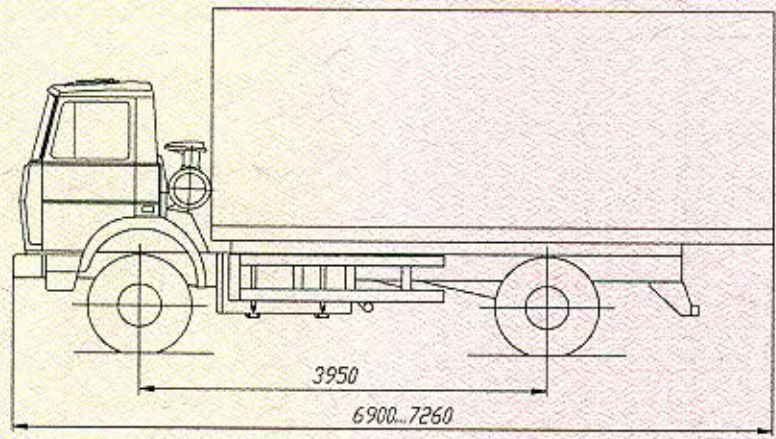


Общий вид автомобилей МАЗ-5336??
(бортовой без тента)



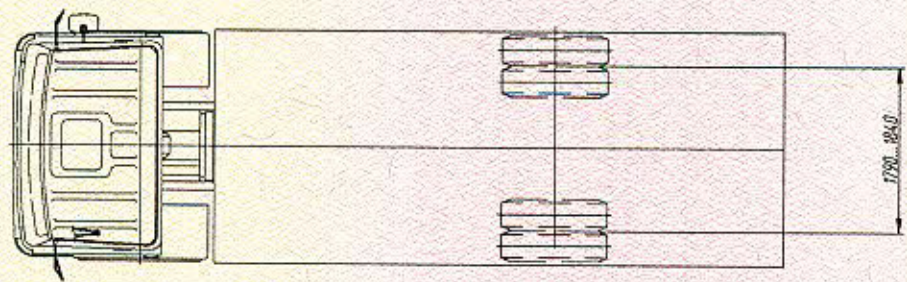
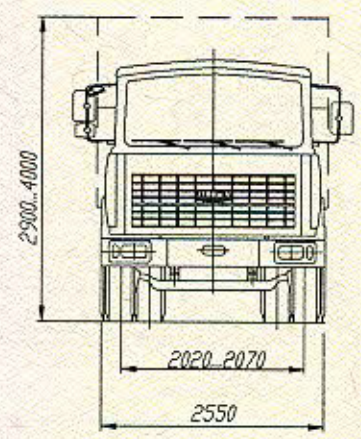
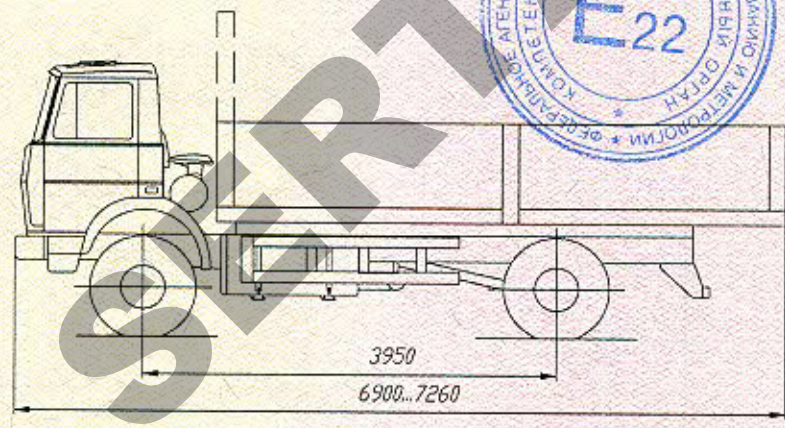
Общий вид автомобилей МАЗ-5336??
(сортиментовоз)

ОБЩИЙ ВИД ТРАНСПОРТНОГО СРЕДСТВА
МАЗ типа 5337



* размер для изотермического кузова

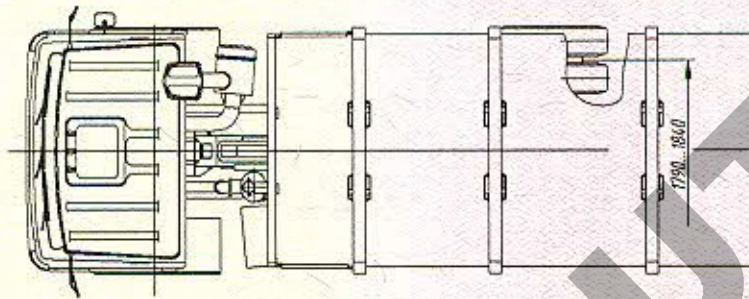
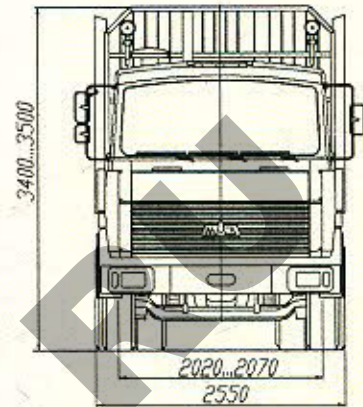
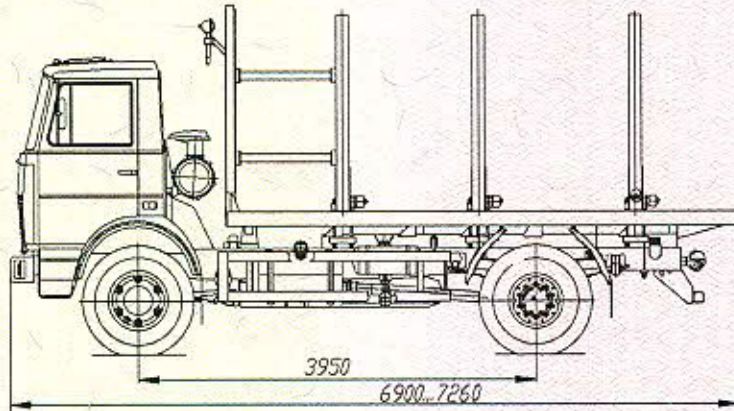
Общий вид автомобилей МАЗ-5337??
(бортовой с тентом, фургон, изотермический кузов)



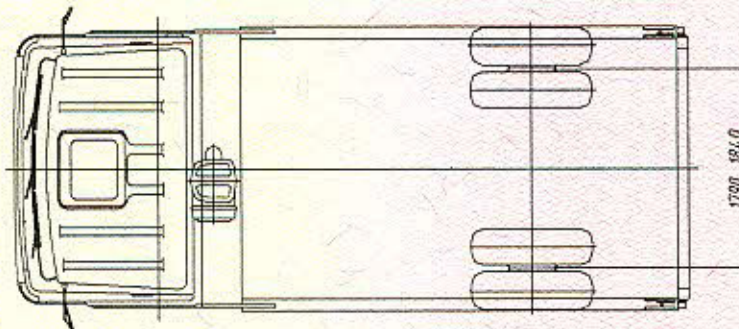
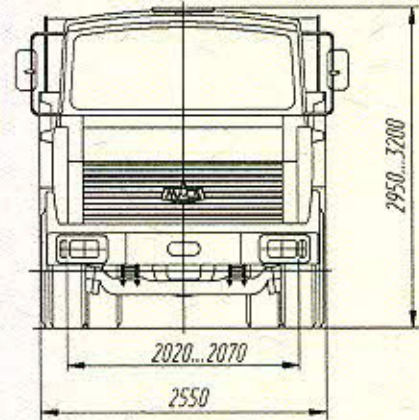
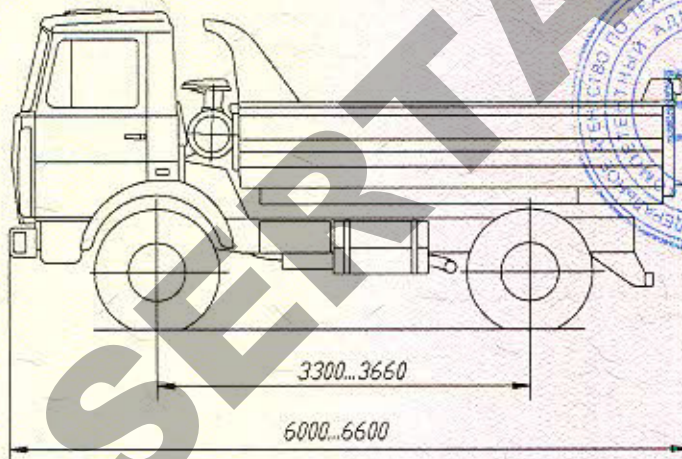
Общий вид автомобилей МАЗ-5337??
(бортовой без тента)



ОБЩИЙ ВИД ТРАНСПОРТНОГО СРЕДСТВА
МАЗ типа 5337, 5551



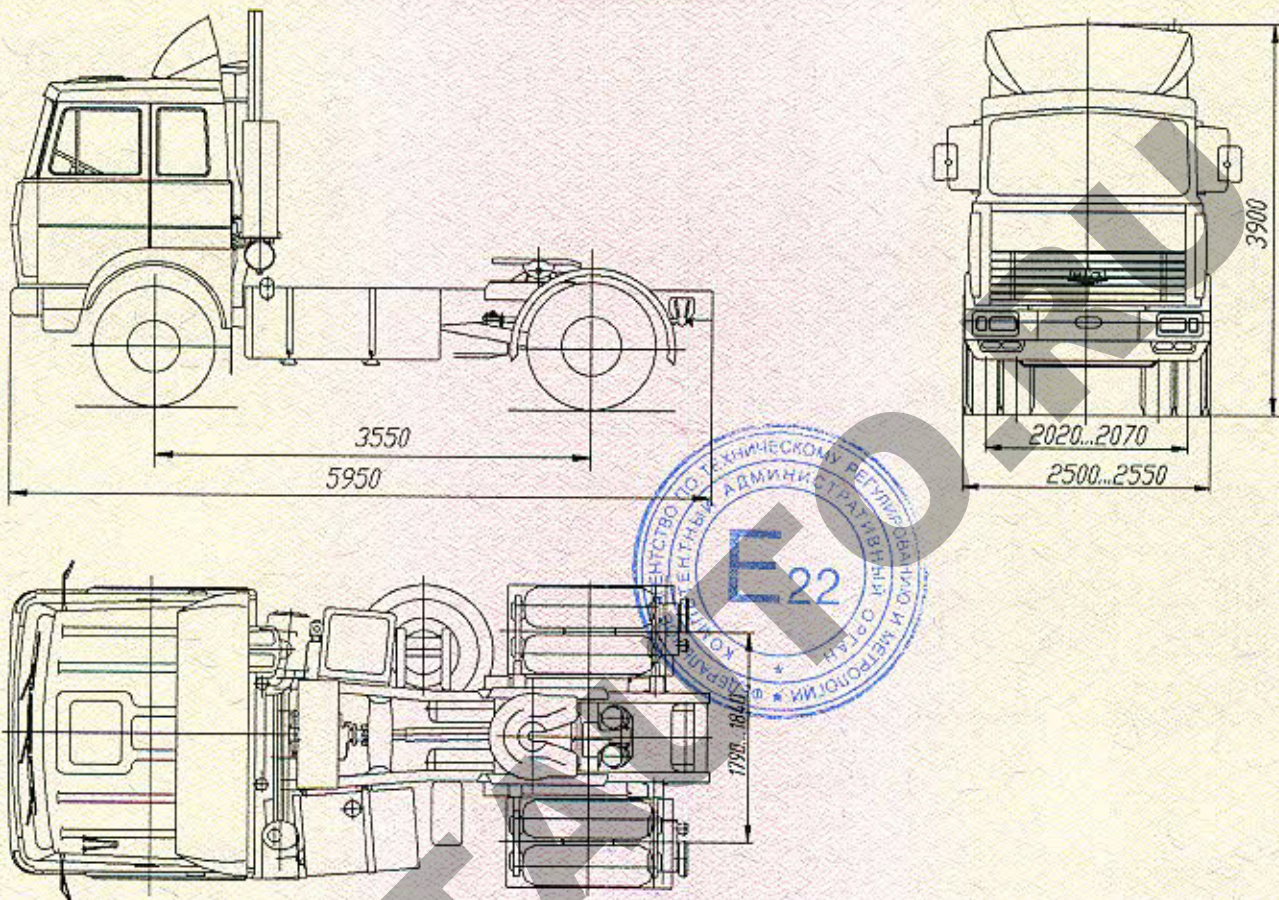
Общий вид автомобилей МАЗ-5337??
(сортиментовоз)



Общий вид автомобилей МАЗ-5551??

ОБЩИЙ ВИД ТРАНСПОРТНОГО СРЕДСТВА

МАЗ типа 5432



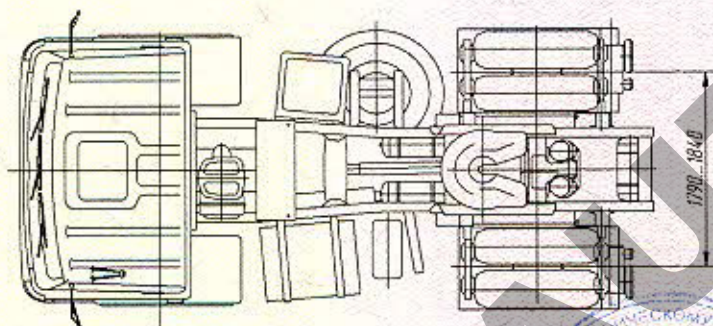
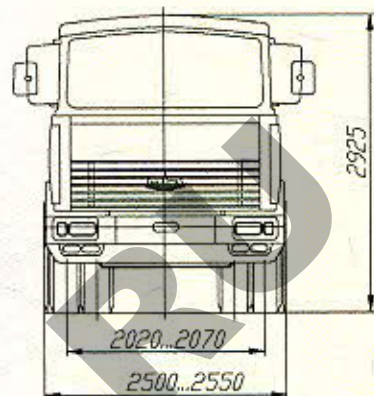
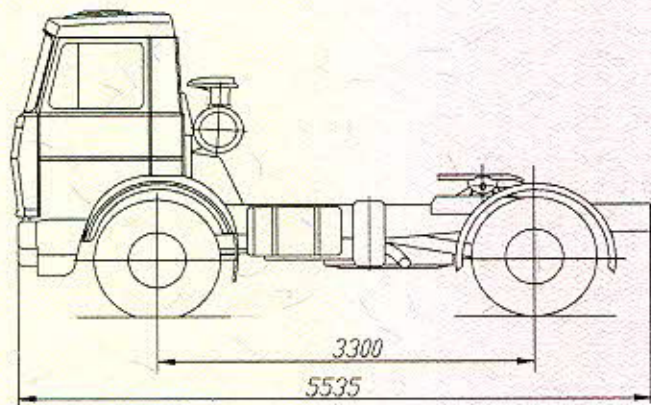
Общий вид автомобилей МАЗ-5432??

SERT

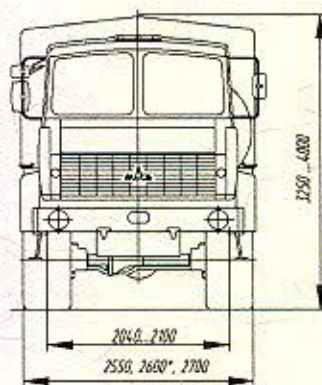
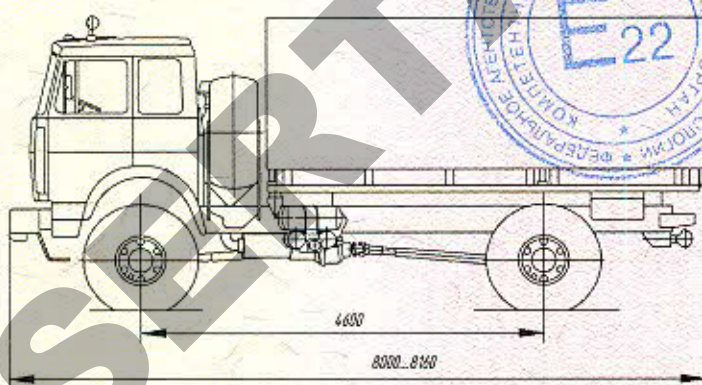
к Одобрению типа транспортного средства № E-VU.MT02.B.00361.P1

ОБЩИЙ ВИД ТРАНСПОРТНОГО СРЕДСТВА

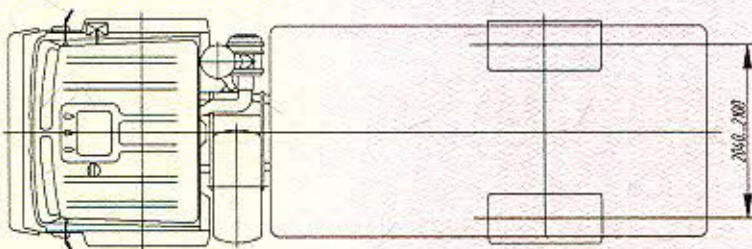
МАЗ типа 5433, 5316



Общий вид автомобилей МАЗ-5433??

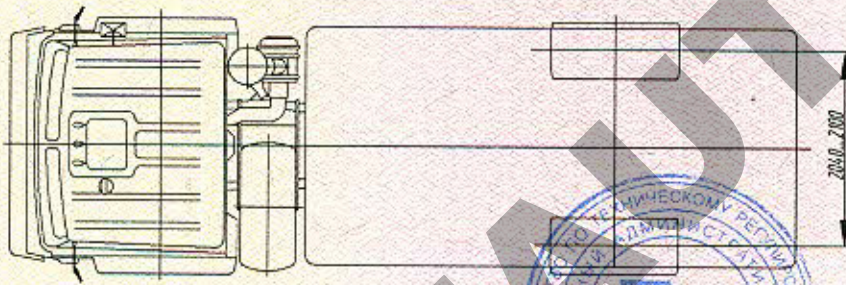
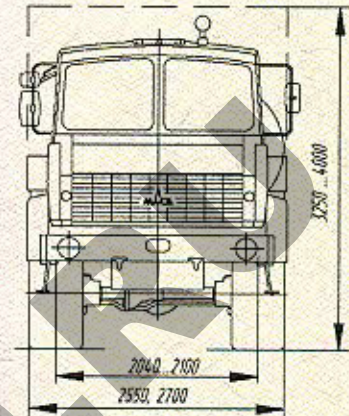
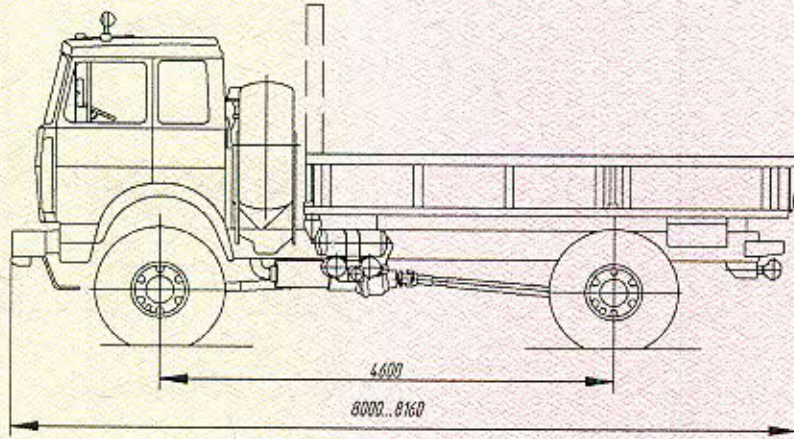


* размер для изотермического кузова

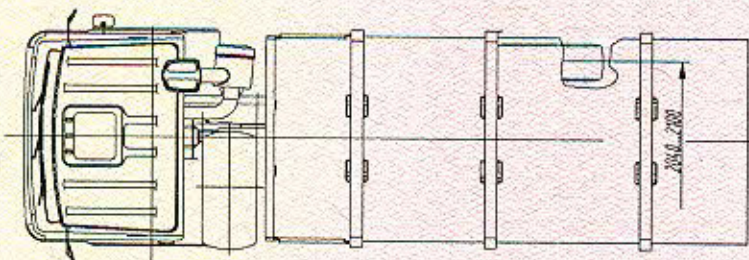
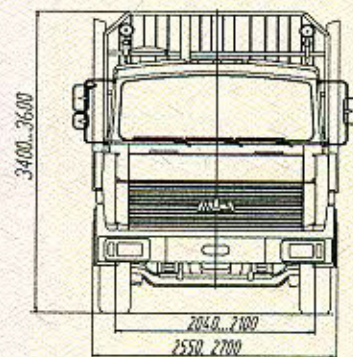
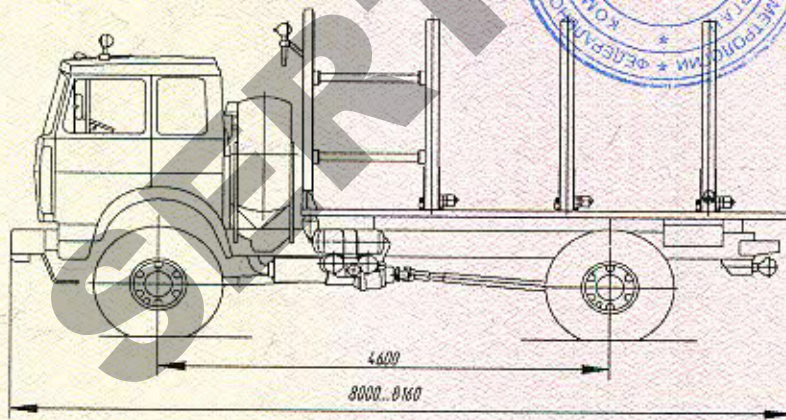


Общий вид автомобилей МАЗ-5316??
(бортовой с тентом, фургон, изотермический кузов)

ОБЩИЙ ВИД ТРАНСПОРТНОГО СРЕДСТВА
МАЗ типа 5316



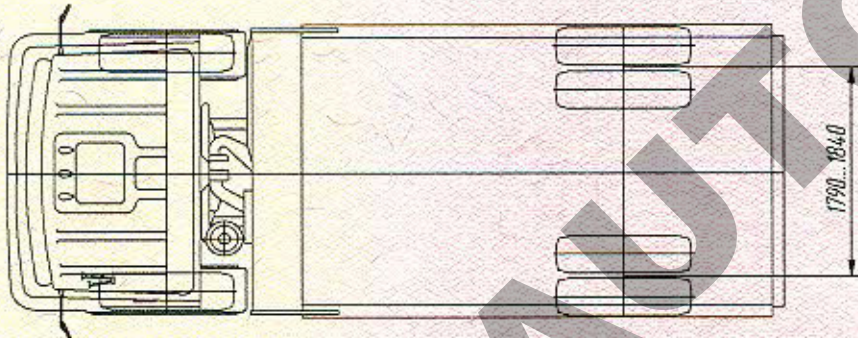
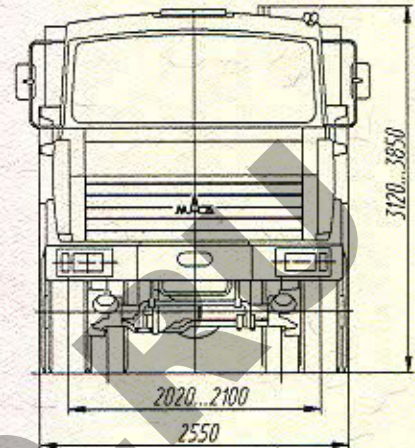
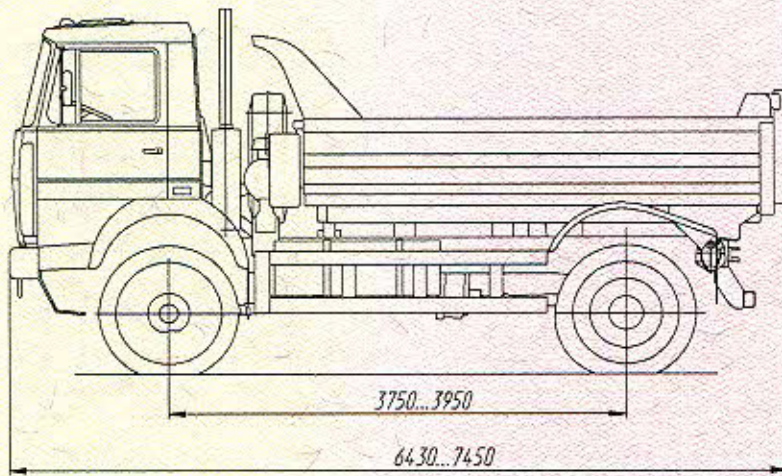
Общий вид автомобилей МАЗ-5316??
(бортовой без тента)



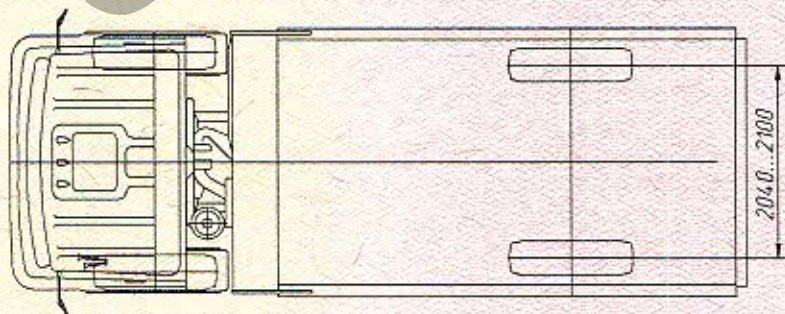
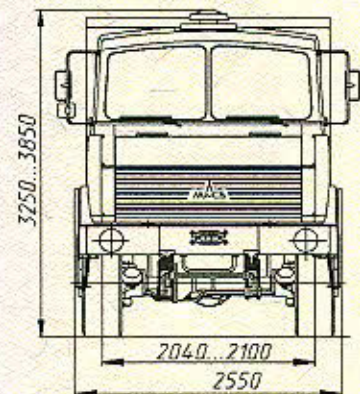
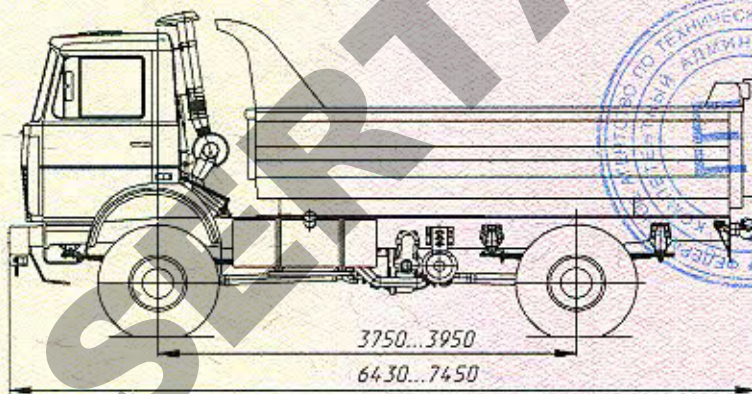
Общий вид автомобилей МАЗ-5316??
(сортиментовоз)

ОБЩИЙ ВИД ТРАНСПОРТНОГО СРЕДСТВА

МАЗ типа 5554



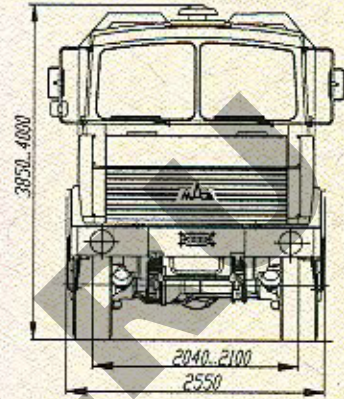
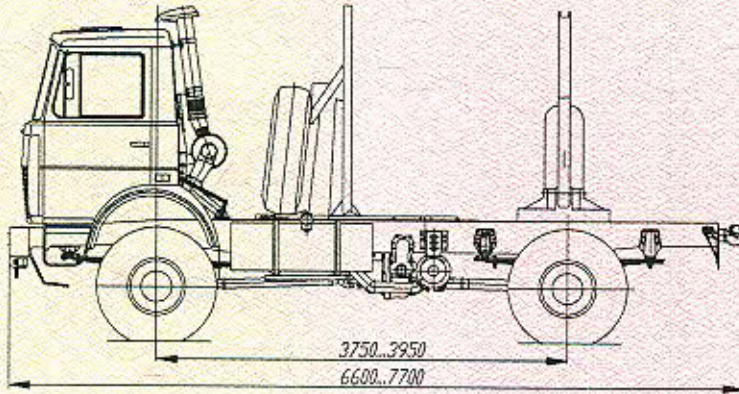
Общий вид автомобилей МАЗ-5554??



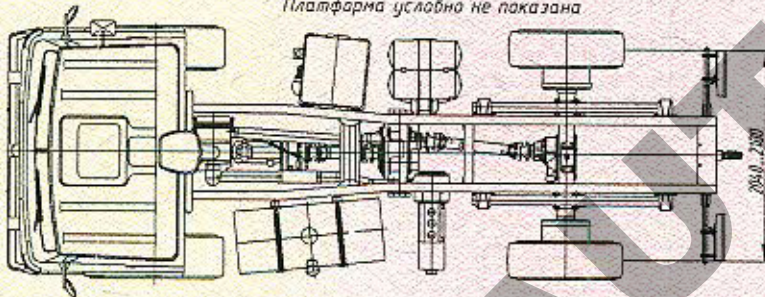
Общий вид автомобилей МАЗ-5554??

ОБЩИЙ ВИД ТРАНСПОРТНОГО СРЕДСТВА

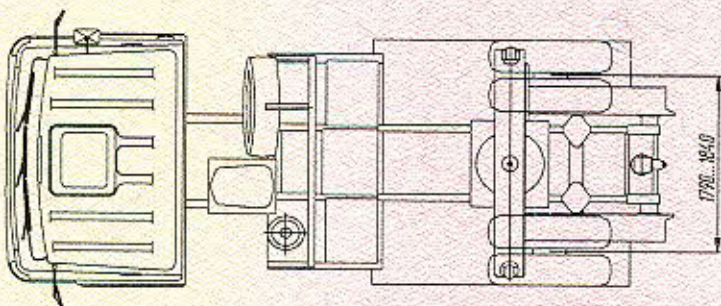
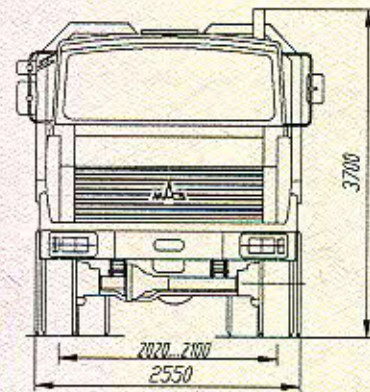
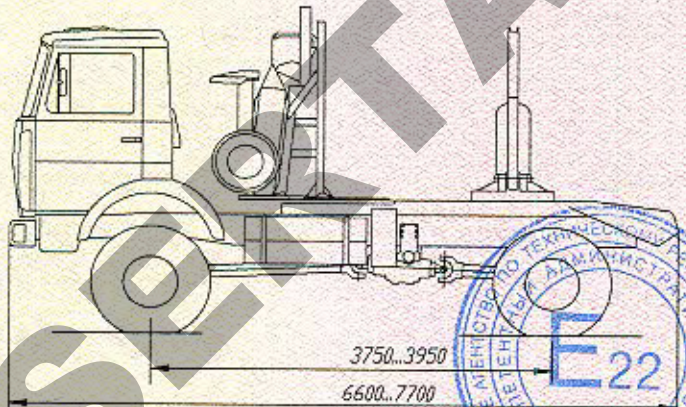
МАЗ типа 5434



Платформа условно не показана



Общий вид автомобилей МАЗ-5434??



Общий вид автомобилей МАЗ-5434??