

РОССИЙСКАЯ ФЕДЕРАЦИЯ
ОДОБРЕНИЕ ТИПА ТРАНСПОРТНОГО СРЕДСТВА

0007588

№ Е-VY.MT02.B.00362.P1

Срок действия с 04 декабря 2012 по 31 декабря 2012

ОРГАН ПО СЕРТИФИКАЦИИ

механических транспортных средств и прицепов, их составных частей и предметов оборудования
“САТР-ФОНД” Межотраслевого Фонда “Сертификация автотранспорта САТР” (ОС “САТР-ФОНД”)
125480, г. Москва, ул. Героев Панфиловцев, 24, ОГРН: 1027739132530
№ РОСС RU.0001.11MT02 от 04.06.2009 г. до 04.06.2014 г.
тел.: (495) 454-42-27, факс: (495) 454-72-12, e-mail: mail@satrfond.ru

ТРАНСПОРТНЫЕ СРЕДСТВА

МАРКА	МАЗ
КОММЕРЧЕСКОЕ НАИМЕНОВАНИЕ	
ТИП	6302, 6303, 6312, 6317, 6417, 6418, 6422, 6425, 6430, 6501, 6517, 5516
МОДИФИКАЦИИ	630208, 630303, 630305, 630308, 6303A3, 6303A5, 6303A8, 630333, 630346, 631203, 631205, 631208, 6312A3, 6312A5, 6312A8, 6312A9, 631218, 631269, 631705, 631708, 641705, 641708, 641808, 6422A3, 6422A5, 6422A8, 642246, 642505, 642508, 6430A3, 6430A5, 6430A8, 6430A9, 643018, 643069, 650103, 650105, 650108, 6501A3, 6501A5, 6501A8, 6501A9, 650118, 650169, 651705, 551603, 551605, 551608, 5516A3, 5516A5, 5516A8, 551633, 551646
КАТЕГОРИЯ	N ₃ , N ₃ G
ЭКОЛОГИЧЕСКИЙ КЛАСС	3
КОД ОКП / ТН ВЭД	45 1139 / 8701 20 (для мод. 64???? (кроме 6417??, 6418??)); 45 1122 / 8704 23 (для мод. 63????, 6417??, 6418??); 45 1159 / 8704 23 (для мод. 55????, 65????)
ЗАЯВИТЕЛЬ И ЕГО АДРЕС	Общество с ограниченной ответственностью "МАЗ-РУС" (ООО "МАЗ-РУС"), 115093, г. Москва, 1-й Щипковский пер., д.5, Российская Федерация, ОГРН: 1107746394700, тел./факс: (495) 602 95 27
ИЗГОТОВИТЕЛЬ И ЕГО АДРЕС	Открытое акционерное общество «Минский автомобильный завод» - управляющая компания холдинга “БЕЛАВТОМАЗ” (ОАО «МАЗ» - управляющая компания холдинга “БЕЛАВТОМАЗ”), 220021, г. Минск, ул. Социалистическая, д. 2, Республика Беларусь, тел.: (375) 17 217 9809, факс: (375) 17 217 2339
ПРЕДСТАВИТЕЛЬ ИЗГОТОВИТЕЛЯ И ЕГО АДРЕС	Общество с ограниченной ответственностью "МАЗ-РУС" (ООО "МАЗ-РУС"), 115093, г. Москва, 1-й Щипковский пер., д.5, Российская Федерация, ОГРН: 1107746394700, тел./факс: (495) 602 95 27
СБОРОЧНЫЙ ЗАВОД И ЕГО АДРЕС	220021, г. Минск, ул. Социалистическая, д. 2, Республика Беларусь
ПОСТАВЩИК СБОРОЧНЫХ КОМПЛЕКТОВ И ЕГО АДРЕС	



соответствуют установленным в Российской Федерации требованиям технического регламента о безопасности колесных транспортных средств.

Действие данного ОДОБРЕНИЯ ТИПА ТРАНСПОРТНОГО СРЕДСТВА распространяется на серийно выпускаемую продукцию.

Данное ОДОБРЕНИЕ ТИПА ТРАНСПОРТНОГО СРЕДСТВА без приложений недействительно.

Приложение № 1. Общие характеристики транспортного средства

Приложение № 2. Перечень документов, явившихся основанием для оформления ОДОБРЕНИЯ ТИПА ТРАНСПОРТНОГО СРЕДСТВА

Приложение № 3. Описание маркировки транспортного средства

Приложение № 4. Общий вид транспортного средства на шестнадцать страницах

ДОПОЛНИТЕЛЬНАЯ ИНФОРМАЦИЯ

Транспортные средства не предназначены для перевозки опасных грузов.

Транспортные средства мод. 63???? с исполнением грузочного пространства типа изотермический фургон предназначены для перевозки пищевых продуктов.

В случае превышения параметров, указанных в пунктах 3.1 и 3.2 Приложения № 4 к техническому регламенту о безопасности колесных транспортных средств, для передвижения транспортных средств по территории Российской Федерации необходимо оформление специального разрешения.

Руководитель органа по сертификации



подпись

Б.В. Кисуленко

инициалы, фамилия

ОДОБРЕНИЕ ТИПА ТРАНСПОРТНОГО СРЕДСТВА УТВЕРЖДЕНО.

Внесена запись в реестр за № Е-VU.MT02.B.00362.P1 от 04 октября 2012

Заместитель руководителя

РОССТАНДАРТА

наименование федерального органа исполнительной власти, выполняющего функции компетентного административного органа Российской Федерации в соответствии с Женевским Соглашением 1958 года



подпись

А.В. Зажигалкин

инициалы, фамилия

к Одобрению типа транспортного средства № E-VU.MT02.B.00362.P1

ОБЩИЕ ХАРАКТЕРИСТИКИ ТРАНСПОРТНОГО СРЕДСТВА

Колесная формула / ведущие колеса	6x4/ второй и третьей осей (6303??, 6312??, 6422??, 6430??, 6501??, 5516??) 6x6 / все (6302??, 6317??, 6417??, 6418??, 6425??, 6517??)
Схема компоновки транспортного средства	кабина над двигателем
Расположение двигателя	переднее, продольное
Исполнение грузочного пространства	для мод. 63???? – бортовая платформа с тентом или без него, с откидными боковыми и задними бортами, или бортовая платформа, оборудованная передним высоким бортом, или кузов с тентом и задними воротами, или специальное оборудование для перевозки сортамента с гидроманипулятором или без него, или изотермический фургон, или фургон общего назначения; для мод. 64???? (кроме 6417??, 6418??) - опорно-цепное устройство; для мод. 6417??, 6418?? - специальное оборудование для перевозки леса в хлыстах и длинномерных грузов; для мод. ?5???? - самосвальный цельнометаллический кузов
Кабина	двухдверная, двухместная, цельнометаллическая, опрокидывающаяся вперед, со спальным местом или без него (со спальными местами или без них)

Для модификаций:	6302??	6303??	6312??	5516??
Кодовое обозначение двигателя в модификации: (последние 2 символа)	08	03, 05, 08, A3, A5, A8, 33, 46	03, 05, 08, A3, A5, A8, A9, 18, 69	03, 05, 08, A3, A5, A8, 33, 46
Габаритные размеры, мм				
– длина	9100...11200	7800...11000	8300...11260	7000...10250
– ширина	2550	2550, 2600**		2550
– высота	3800...4000	3130...4000	3000...4000	3100...4000
База, мм	4100...4800+1400	3350...5100 +1400	3950...4800+ 1350...1400	3100...4590+ 1400
Коля колеса передней / задних осей, мм	2040...2100/ 2040...2100	2020...2100/ 1790...1804	2020...2070/1790...1840	
Масса транспортного средства в снаряженном состоянии, кг	11200...14100	10100... 14500	11000... 13250	10200... 15900
Полная масса транспортного средства, кг				
– технически допустимая		23000...33500		
– разрешенная	25000	26000		
Максимальная осевая масса, кг				
– на переднюю ось	технически допустимая разрешенная	6000...7500		11500
– на заднюю тележку	технически допустимая разрешенная	16000...26000		10000
Максимальная масса прицепа/полуприцепа, кг	19500...36000	19000... 38500	13500... 36000	18000... 31500
Максимальная масса автопоезда, кг				
– технически допустимая		36000...65000		
– максимальная разрешенная		40000		

** - значение для изотермического фургона

к Одобрению типа транспортного средства № E-VY.MT02.B.00362.P1

Для модификаций:	6317??		6501??		6517??					
Кодовое обозначение двигателя в модификации: (последние 2 символа)	05, 08		03, 05, 08, A3, A5, A8, A9, 18, 69		05					
Габаритные размеры, мм										
– длина	9300...10550		7500...10500		8000...8600					
– ширина	2550, 2700		2550		2550					
– высота	3300...4000		3100...4000		3400...4000					
База, мм	3780...4590+1400		3200...4500+ 1400		3780...3900+1400					
Колея колес передней / задних осей, мм	2040...2100/ 2040...2100	2020...2100/ 1790...1804	2020...2070/1 790...1840	2040...2100/ 2040...2100	2020...2100/ 1790...1804					
Масса транспортного средства в снаряженном состоянии, кг	11900...14500		12000... 13850		13000...14500					
Полная масса транспортного средства, кг										
– технически допустимая			23000...33500							
– разрешенная	25000		26000		25000	26000				
Максимальная осевая масса, кг										
– на переднюю ось	технически допустимая разрешенная		6000...7500							
	11500		10000		11500					
– на заднюю тележку	технически допустимая разрешенная		16000...26000							
	18000		19000		18000 19000					
Максимальная масса прицепа/полуприцепа, кг	20000...38500		18000... 31500		20000... 30000					
Максимальная масса автопоезда, кг										
– технически допустимая	36000...65000				38000...65000					
– максимальная разрешенная			40000							
Для модификаций:	6422??		6430??		6425??		6418??		6417??	
Кодовое обозначение двигателя в модификации: (последние 2 символа)	A3, A5, A8, 46		A3, A5, A8, A9, 18, 69		05, 08		08		05, 08	
Габаритные размеры, мм										
– длина	6400...7000		6500...6900		7400...8050		8000...9700		7820...8050	
– ширина	2550		3300...4000		2550, 2700		3250...4000		2550	
– высота	2000...4000		2850...3200+		3780...4200+		3780...4000+		3500...4000	
База, мм	2000...4000		1350...1400		1400		1400		1400	
Колея колес передней / задних осей, мм	2020...2070/ 1790...1840	2020...2070/ 1790...1840	2020...2070/ 1790...1840	2020...2070/ 1790...1840	2020... 2100/ 1790... 1804	2040... 2100/ 2040... 2100	2020... 2100/ 1790... 1804	2040... 2100/ 2040... 2100	2020... 2100/ 1790... 1804	2040... 2100/ 2040... 2100
Масса транспортного средства в снаряженном состоянии, кг	9000... 10550		9450... 10500		11000... 12250		12470... 13500		12000... 13500	

к Одобрению типа транспортного средства № E-VY.MT02.B.00362.P1

Для модификаций:	6422??	6430??	6425??	6418??	6417??
Кодовое обозначение двигателя в модификации: (последние 2 символа)	A3, A5, A8, 46	A3, A5, A8, A9, 18, 69	05, 08	08	05, 08
Полная масса транспортного средства, кг					
– технически допустимая	23000...33500				
– разрешенная	26000		25000	26000	25000
Максимальная осевая масса, кг					
– на переднюю ось	6000...7500				
– на заднюю тележку	10000		11500		
– технически допустимая	16000...26000				
– разрешенная	19000		18000	19000	18000
Максимальная масса прицепа/полуприцепа, кг	29000... 54450	28550... 54500	27000... 52750	15000... 31500	18200... 39000
Максимальная масса автопоезда, кг					
– технически допустимая	38000...65000				
– максимальная разрешенная	40000...44000			40000	
Для модификаций:	????03	????05	????08		
Двигатель (марка, тип)	ЯМЗ-236БЕ2	ЯМЗ-238ДЕ2	ЯМЗ-7511.10	четырехтактный дизель	
– количество и расположение цилиндров	6, V-образное	8, V-образное			
– рабочий объем цилиндров, см ³	11150	14860			
– степень сжатия	16.5				
Максимальная мощность, кВт (мин ⁻¹) по Правилам ЕЭК ООН № 85	181.5 (2000)	240.3 (2100)	292 (1900)		
(Максимальный крутящий момент, Н·м (мин ⁻¹))	1075 (1300)	1270 (1300)	1711 (1300)		
Топливо	дизельное				
Система питания (тип)	впрыскивание топлива под давлением				
Блок управления (маркировка)	-				
ТНВД (тип, маркировка)	ЯЗДА, 324 или 133-30	ЯЗДА, 173-30	ЯЗДА, 175-40		
Форсунки (тип, маркировка)	ЯЗДА, 267-02 или 267-10, или АЗПИ, 204-50.01	ЯЗДА, 267-02 или АЗПИ, 204-50.01	ЯЗДА, 267-02 или 51-01, или АЗПИ, 204-50.01		
Нагнетатель воздуха (тип, маркировка)	СЗ, К-36 или НПО "Турботехника", ТКР-90	СЗ, К-36 или НПО "Турботехника", ТКР-100			
Воздушный фильтр (тип, маркировка)	МАЗ, Ремиз 238Н-1109010(-??)	ЯМЗ, Ремиз 8421-1109010(-??)			
Система выпуска и нейтрализации отработавших газов	сухого типа, с бумажным фильтрующим элементом				
Нейтрализаторы (маркировка)	один глушитель; система нейтрализации отработавших газов отсутствует				
Глушитель (маркировка)	-				
Глушитель (маркировка)	МАЗ, 630300-1201010 или 642290-1201010 – для мод. 6????? МАЗ, 643008-1201010 – для мод. 630208, 641808 МАЗ, 6317-1201010-10 – для мод. 6317??, 6425??				

к Одобрению типа транспортного средства № Е-VY.MT02.B.00362.P1

Для модификаций:	????A3	????A5	????A8	6???A9
Двигатель (марка, тип)	ЯМЗ-6562.10	ЯМЗ-6582.10	ЯМЗ-6581.10	ЯМЗ-650.10
	четырёхтактный дизель			
- количество и расположение цилиндров	6, V-образное	8, V-образное		6, рядное
- рабочий объем цилиндров, см ³	11150	14866		11122
- степень сжатия		17.5		16.4
Максимальная мощность, кВт (мин ⁻¹) по Правилам ЕЭК ООН № 85	181.8 (1900)	240.6 (1900)	292 (1900)	302 (1900)
Максимальный крутящий момент, Н·м (мин ⁻¹)	1124 (1100...1300)	1516 (1100...1300)	1761 (1100...1300)	1860 (1200)
Топливо	дизельное			
Система питания (тип)	впрыскивание топлива под давлением			
Блок управления (маркировка)	НПК "Элара" 50.3763			Bosch, EDS7UC31
ТНВД (тип, маркировка)	ЯЗДА 136	ЯЗДА 179	ЯЗДА 179-10	Bosch, F 01G A00 02E
Форсунки (тип, маркировка)	ЯЗДА, 267-20, ЯЗДА, 267-21		ЯЗДА 51-20, ЯЗДА 51-21	Bosch A 445 120 477
Нагнетатель воздуха (тип, маркировка)	НПО "Турботехника": ТКР-90, ТКР-90-1; CZ: K36; Holset: HX40W		НПО "Турботехника": ТКР-100, ТКР-100-1; CZ: K36, C-32; Holset: HX50W	
Воздушный фильтр (тип, маркировка)	МАЗ, Ремиз, 238Н-1109010(-??)	ЯМЗ, Ремиз, 8421-1109010(-??)		
	сухого типа, с бумажным фильтрующим элементом			
Система выпуска и нейтрализации отработавших газов	один глушитель; система нейтрализации отработавших газов отсутствует			
Нейтрализаторы (маркировка)	-			
Глушитель (маркировка)	МАЗ, 543202-1201010 (кроме 6303A?, 6312A?, 5516A?), 555002-1201010	МАЗ, 650108-1201010 (кроме 6303A?, 6312A?, 5516A?), 631208-1201010, Renault, 5010317468, 5010317542 (только для 6???A9)		
Фильтр твердых частиц	-			

Для модификаций:	????18	????33	????46	6???69
Двигатель (марка, тип)	Mercedes-Benz, OM501LA III/18	DEUTZ, BF 6M 1013 FC Code CE210F2	MM3, Д-263.1E3	MAN, D2066LF01
	четырёхтактный дизель			
- количество и расположение цилиндров	6, V-образное	6, рядное		
- рабочий объем цилиндров, см ³	11946	7146	8720	10518
- степень сжатия	17.75	18.1	17.0	19.0
Максимальная мощность, кВт (мин ⁻¹) по Правилам ЕЭК ООН № 85	320 (1800)	210 (2300)	246.0 (2100)	316 (1900)
Максимальный крутящий момент, Н·м (мин ⁻¹)	2100 (1080)	1050 (1400)	1400 (1300...1500)	2100 (1000...1300)
Топливо	дизельное			



к Одобрению типа транспортного средства № E-VU.MT02.V.00362.P1

Для модификаций:	6??218	????33	????46	6??269
Система питания (тип)	впрыскивание топлива под давлением			
Блок управления (маркировка)	DC/MB/Temic MS3	Bosch, DEUTZ- № 0419 9551	Robert Bosch GmbH, EDS 7 UC31	Bosch, MAN № 51.25803-7011 (-7050, -7110, -7126)
ТНВД (тип, маркировка)	DTC, Bosch, SE 5000	Bosch PLD 12 A (DEUTZ № 0211 2706 KZ)	Robert Bosch GmbH, CPN2.2	Bosch: MAN № 51.11103-7678, № 51.11103-7738
Форсунки (тип, маркировка)	Bosch, DLLA 150 P 1120, DLLA 150 P 1163, DLLA 153 P 1710 Delphi, L126PBB, HBX6965443	Bosch, DLLA 147 P 1230 (DEUTZ № 0211 2960 KZ)	Robert Bosch GmbH, 0 445 120 141	Bosch: DLLA 146 PV3 194 449, DLLA 146 P 1339
Нагнетатель воздуха (тип, маркировка)	3K Warner, K31-501-1; Schwitzer, S400 S-016	BWTS S 200 G 058 Z	CZ, C23-560-01 или Б3А, ТКР 9.2	KKK Warner K29-3571 QOAKB 15.20
Воздушный фильтр (тип, маркировка)	Mann&Hummel или Knecht или Mercedes-Benz, A 018 094 70 02	МАЗ, Ремиз 238Н-1109010(-??)		DONALDSON ERG 13-2009, MAN 81.08400.6004
Система выпуска и нейтрализации отработавших газов	сухого типа, с бумажным фильтрующим элементом			один глушитель
Нейтрализаторы (маркировка)	система нейтрализации отработавших газов отсутствует		система рециркуляции отработавших газов EGR	
Глушитель (маркировка)			встроен в глушитель	
Фильтр твердых частиц	Mercedes-Benz, Eberspacher, A 045 900 27 01	МАЗ, 630300-1201010	МАЗ, 631208-1201010 или 650108-1201010 (для МАЗ-642246)	Roth Technik Austria, 31.05.9308.0.00, 31.05.1005.0.00, 31.05.9722.0.00 MAN, 81.15101.0283, 81.15101.0347, 81.15101.0316, МАЗ, 650108-1201010, 631208-1201010



к Одобрению типа транспортного средства № Е-ВУ.МТ02.В.00362.Р1

Для модификаций:	????33	6????69, 6????18, ????46	????03, ????А3	????05, ????А5	????08, ????А8, 6????А9
Трансмиссия	механическая				
Сцепление (марка, тип)	MFZ, 395	MFZ, 430	ЯМЗ, 182, MFZ, 430	ЯМЗ, 183; MFZ, 430	ЯМЗ, 184; MFZ, 430
Коробка передач (марка, тип)	сухое, однодисковое механическая, с ручным управлением				
ZF9S75, ZF9S109	- для ????33;				
ZF16S151, ZF16S181, ZF16S221	- для ????69, 6????18, 6????А9;				
ЯМЗ-238А, ЯМЗ-2381, ZF8S1350	- для 630303, 551603, 650105, 631205, 631705, 641705, 642505, 651705;				
ТМЗ-09.130	- для ????33, ????03, ????05, ????08, ????А3, ????А5, ????А8, 6????А9				
ТМЗ-14.180	- для 6430А8, 6501А8, 6312А8				
ЯМЗ-238А, ЯМЗ-238М, ЯМЗ-2381, ZF8S1350	- для 631203, 650103, 551605, 630305, ????А3, ????А5;				
ЯМЗ-239, МАЗ-543205, МЗКТ-65151, 9JS180А, 9JS180ТА, 9JS150F, 9JS135А, 9JS135ТА, ZF9S1310ТО	- для 630303, 551603, 650105, 631205, 551608, 630308, 631208, 650108;				
ЯМЗ-239, МАЗ-543205, МЗКТ-65151, 9JS180А, 9JS180ТА, 9JS150F, 9JS135А, 9JS135ТА, ZF9S1310ТО, ZF9S1315ТО	- для 631203, 650103, 551605, 630305, 630208, 641808, 63170?, 64170?, 64250?, 651705;				
ЯМЗ-239, МАЗ-543205, МЗКТ-65151, 9JS180А, 9JS180ТА, 9JS200А, 9JS200ТА, 9JS150F, 9JS135А, 9JS135ТА, ZF9S1310ТО, ZF9S1315ТО	- для ????А3, ????А5, ????А8;				
12JS200ТА	- для 551608, 630308, 631208, 650108;				
12JS200А, 12JS200ТА	- для 551605, 650105, 630305, 631205, ????А5, ????А8, ????А9, ????46, 63170?, 64170?, 64250?, 651705;				
16JS200А, 16JS200ТА, 16JS240ТА	- для 551605, 630305, 551608, 630308, 631208, 650108, ????А5, ????А8, ????А9, 63170?, 64170?, 64250?, 651705;				
ZF16S1650	- для 551605, 630305, 551608, 630308, 631208, 650108, ????А5, ????А8, 6????18, 6????А9, 63170?, 64170?, 64250?, 651705;				
ZF16S1820ТО, ZF16S2220ТО, ZF16S2520ТО, ZF16S1825ТО, ZF16S2225ТО, ZF16S2525ТО	- для ????69, 6????18, 6????А9				
CA10T150-2, CA10T150-3	- для ????05, ????08				
Для коробок передач:	ZF9S75	ZF9S109	9JS200А, 9JS200ТА	ZF9S1310ТО, ZF9S1315ТО	МАЗ-543205
- число передач	вперед – 9, назад – 1				
- передаточные числа I -	9.56	10.24	13.96	9.48	10.08
II -	6.4	7.47	7.47	6.58	6.13
III -	4.7	5.28	5.28	4.68	4.51
IV -	3.5	3.82	3.82	3.48	3.50
V -	2.8	2.79	2.79	2.62	2.78
VI -	2.1	1.95	1.95	1.89	1.75
VII -	1.6	1.38	1.38	1.35	1.29
VIII -	1.0	1.00	1.00	1.00	1.00
IX -	0.73	0.74	0.73	0.75	0.795
3.X. -	8.52	9.44	13.96	8.97	9.55



к Одобрению типа транспортного средства № E-BY.MT02.B.00362.P1

Для коробок передач:	ZF16S151, ZF16S221, ZF16S181, ZF16S1820TO, ZF16S2220TO, ZF16S2520TO, ZF16S1825TO, ZF16S2225TO, ZF16S2525TO	TM3- 14.180	ZF16S1650	16JS200A, 16JS200TA	16JS240TA	12JS200A, 12JS200TA
- число передач	вперед – 16, назад – 2	вперед – 14, назад – 2	вперед – 16, назад – 2		вперед – 12, назад – 2	
- передаточные числа I -	13.80	13.16	11.64	14.03	14.26	12.10
II -	11.55	10.66	9.70	11.64	11.76	9.42
III -	9.59	7.88	8.00	9.60	9.78	7.32
IV -	8.02	6.38	6.67	7.97	8.07	5.71
V -	6.81	5.30	5.73	6.62	6.70	4.46
VI -	5.70	4.29	4.77	5.49	5.53	3.48
VII -	4.58	3.50	4.07	4.55	4.58	2.71
VIII -	3.84	2.83	3.40	3.78	3.78	2.11
IX -	3.01	2.25	2.86	3.08	3.11	1.64
X -	2.52	1.82	2.38	2.56	2.57	1.28
XI -	2.09	1.51	1.96	2.11	2.13	1.00
XII -	1.75	1.23	1.64	1.75	1.76	0.78
XIII -	1.49	1.00	1.41	1.45	1.46	-
XIV -	1.24	0.81	1.17	1.21	1.21	-
XV -	1.00	-	1.00	1.00	1.00	-
XVI -	0.84	-	0.83	0.83	0.83	-
3.X.I -	13.17	12.20	9.41	13.42	13.66	11.56
3.X.II -	11.03	9.90	7.84	11.13	11.27	2.59
Для коробок передач:	ZF8S1350	ЯМЗ-238А	ЯМЗ-238М, ЯМЗ-238І	ТМЗ -09.130		
- число передач	вперед – 8, назад – 1	вперед – 8, назад – 2		вперед – 9, назад – 1		
- передаточные числа I -	11.64	8.28	7.73	7.30	12.10	
II -	8.00	5.69	5.52	4.86	7.07	
III -	5.73	4.07	3.94	3.50	4.97	
IV -	4.07	2.90	2.80	2.48	3.59	
V -	2.86	2.03	1.96	2.09	2.80	
VI -	1.96	1.40	1.39	1.39	1.97	
VII -	1.41	1.00	1.00	1.00	1.38	
VIII -	1.00	0.71	0.71	0.71	1.00	
IX -	-	-	-	-	0.78	
3.X.I -	9.41	6.70	11.78	10.46	11.21	
3.X.II -	-	-	2.99	2.99	-	
Для коробок передач:	ЯМЗ-239	9JS180A, 9JS180TA	9JS150F	9JS135A, 9JS135TA	МЗКТ- 65151	CA10T150-2, CA10T150-3
- число передач	вперед – 9, назад – 1					вперед – 10, назад – 2
- передаточные числа I -	12.2	10.69	10.06	11.02	10.08	12.305
II -	8.68	7.08	6.71	6.55	6.13	9.444
III -	6.38	5.23	4.92	4.64	4.51	7.18
IV -	5.56	3.40	3.36	3.36	3.50	5.397
V -	4.74	2.68	2.65	2.46	2.76	4.00
VI -	3.92	2.09	2.00	1.95	1.75	3.076
VII -	3.10	1.51	1.47	1.38	1.29	2.361
VIII -	1.80	1.00	1.00	1.00	1.00	1.795
IX -	0.78	0.79	0.79	0.73	0.788	1.349
X -	-	-	-	-	-	1.00
3.X.I -	10.04	11.17	10.51	11.52	9.55	11.01
3.X.II -	-	-	-	-	-	2.752

к Одобрению типа транспортного средства № E-VU.MT02.B.00362.P1

Для модификаций:		6425??, 6317??, 6517??, 6417??, 630208, 641808		
Раздаточная коробка (тип, маркировка)	МАЗ, механическая, одноступенчатая	МАЗ	Styer ZF VG 1600/300; ZHUSHOU GEAR	
		механическая, двухступенчатая		
	- число передач	1	2	2
	- передаточные числа			
	высшее -	1.107	0.98	0.89
	низшее -	—	1.61	1.536
Главная передача (тип, маркировка)	МАЗ или FAW или Arvin Meritor или MADARA AD или SISU, двойная, разнесенная, состоит из центрального конического редуктора и планетарных колесных передач или КАМАЗ, двойная, центральная			
- передаточное число главной передачи	3.11; 3.45; 3.55; 3.57; 3.68; 3.86; 3.97; 4.2; 4.59; 4.66; 4.73; 4.82; 4.84; 5.08; 5.14; 5.33; 5.49; 5.54; 5.71; 6.03; 6.36; 6.4; 6.59; 6.94; 7.01; 7.14; 7.57; 7.79			
Подвеска				
Передняя (описание)	зависимая, рессорная, с гидравлическими телескопическими амортизаторами, со стабилизатором поперечной устойчивости или без него			
Задняя (описание)	зависимая, рессорная со стабилизатором поперечной устойчивости или без него (для 6?????, 5516??) или пневматическая с гидравлическими амортизаторами телескопического типа, со стабилизатором поперечной устойчивости или без него (для 6303??, 6312??, 6422??, 6430??)			
Рулевое управление (описание)				
- рулевой механизм (тип, маркировка)	с гидроусилителем МАЗ, 64221-3400010 (-??), 64229-3400010 (-??), ШНКФ 453461.700, ZF 8099 955 604, "винт-шариковая гайка-рейка-сектор"			
Тормозные системы				
Рабочая (описание)	пневматическая, двухконтурная, с отдельным приводом к тормозным механизмам колес передней оси и задней тележки, тормозные механизмы всех колес – барабанные, с АБС			
Запасная (описание)	стояночная тормозная система			
Стояночная (описание)	тормозные механизмы колес задней тележки с приводом от пружинных энергоаккумуляторов – для всех; трансмиссионный тормозной механизм барабанного типа, установленный на раздаточной коробке – для 6317??, 6425??			
Вспомогательная (описание)	газового динамического тормоз, установленный в выпускной системе двигателя, может устанавливаться ретардер			
Для модификаций:		6????A9, 6????B, 6????18, 6????69, ???03, ???05, ???08, ???A3, ???A5, ???A8, ???46		
- компрессор (маркировка)	Кнопт- Bremsе, LP4851	Кнопт- Bremsе, LK3959	MB A 541 130 3519/002	MAN 51.54000 -7058
	Б3А 5336-3509012 (-??)			

к Одобрению типа транспортного средства № E-VY.MT02.B.00362.P1

Для модификаций:	6312??, 6430??, 6501??, 6418??, 6302??	6303??, 6422??, 5516??, 6317??, 6417??, 6425??, 6517??
- тормозные камеры (маркировка) - передняя ось	ГЗАА 24.3519010 (-??), 30.3519010/010(-??); МАЗ 5336-3519210/211; РААЗ АМО ЗИЛ 100-3519210/210 (-??), 100-3519310/310-01; Knorr 172 101 2131	ГЗАА 24.3519010 (-??), МАЗ 5336-3519210/211; РААЗ АМО ЗИЛ 100-3519210/210 (-??)
- средняя и задняя оси	РААЗ АМО ЗИЛ 100-3519200 (-??); ГЗАА 24.3519200; МАЗ 5336-3519200; Knorr-Bremse, BZ9657, BZ9664; Wabco 925 492 ...	

Шины	размерность	минимально допустимый индекс нагрузки	скоростная категория	статический радиус, мм
для модификаций с двускатной ошиновкой	11.00 R20	149/145; 150/146	J, K	505
	12.00 R20	154/149, 150/146	J	526
	315/80 R22.5	156/150, 154/150	L, M	499
	315/70R22.5	154/150, 152/148	L, M	487
	315/60R22.5	152/148	K, L	460
	295/80 R22.5	152/148	M	490
	295/60R22.5	150/147	K	427
для модификаций с односкатной ошиновкой	14.00 R20	164	G	578
	16.00 R20	173	G	609

Оборудование транспортного средства

по заказу:
 для всех мод. - автономный отопитель кабины, предпусковой подогреватель двигателя, кондиционер, электроблокировка замков дверей,
 для мод. 64????, 6317?? (кроме 6417??, 6418??) - коробка отбора мощности, лебедка, центральный редуктор отбора мощности,
 для модификаций с односкатной ошиновкой - централизованная накачка шин

Руководитель органа по сертификации



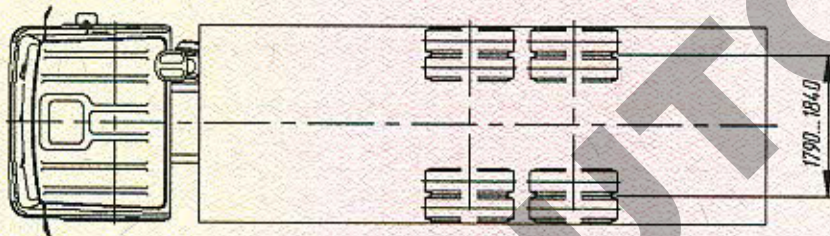
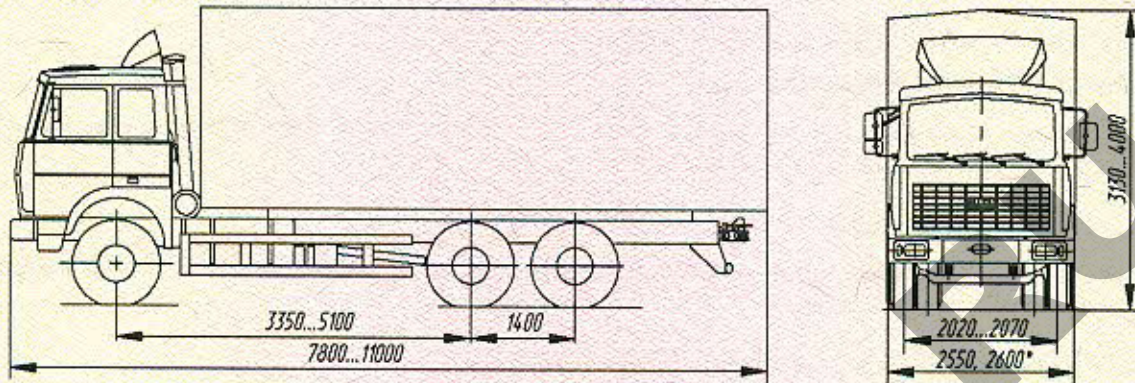
подпись

Б.В. Кисуленко

инициалы, фамилия

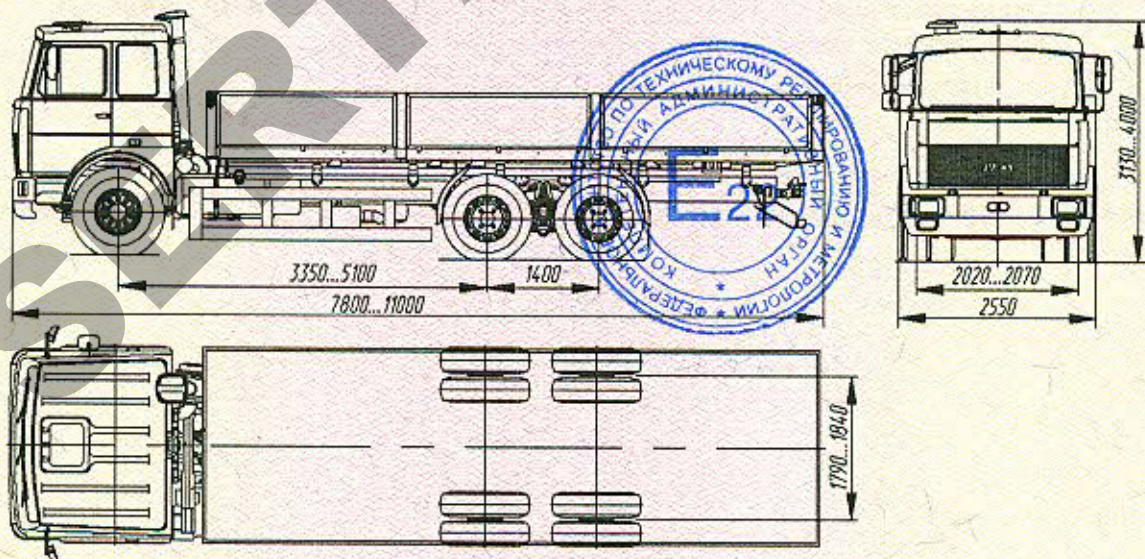
к Одобрению типа транспортного средства № Е-ВУ.МГ02.В.00362.Р1

ОБЩИЙ ВИД ТРАНСПОРТНОГО СРЕДСТВА
МАЗ типа 6303



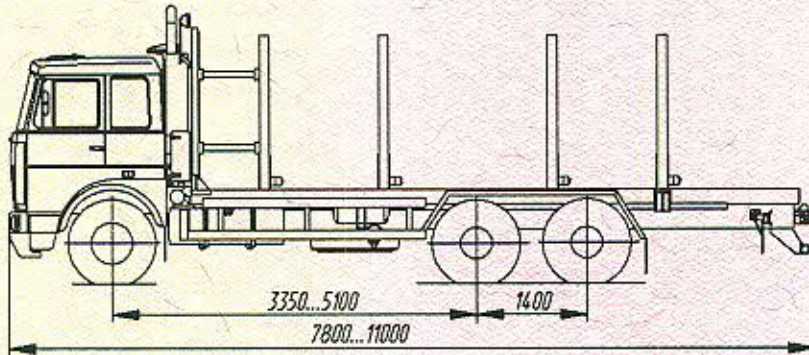
* для изотермического кузова

Общий вид автомобилей МАЗ-6303??
(бортовой с тентом, фургон, изотермический кузов)

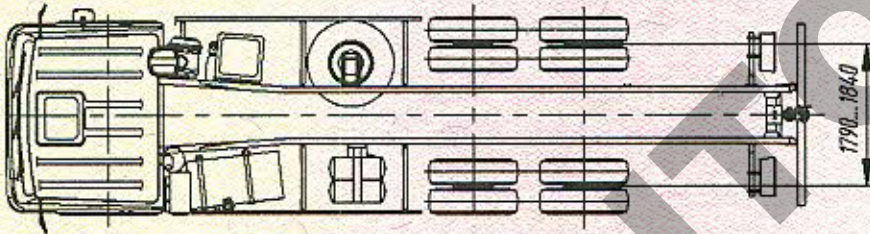


Общий вид автомобилей МАЗ-6303??
(бортовой без тента)

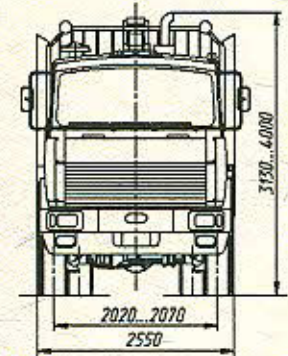
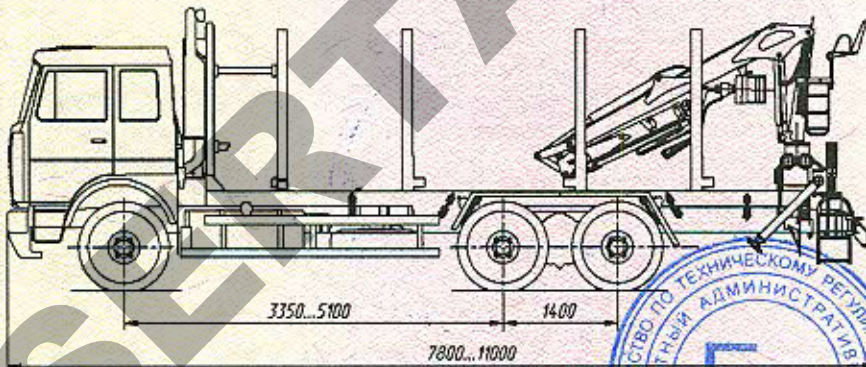
ОБЩИЙ ВИД ТРАНСПОРТНОГО СРЕДСТВА
МАЗ типа 6303



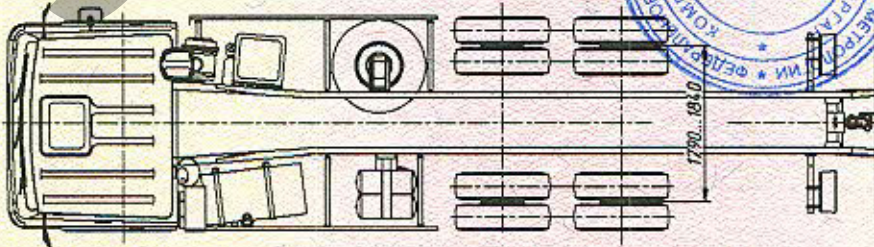
Платформа условно не показана



Общий вид автомобилей МАЗ-6303??
(сортиментовоз)



Платформа с гидроманипулятором условно не показана

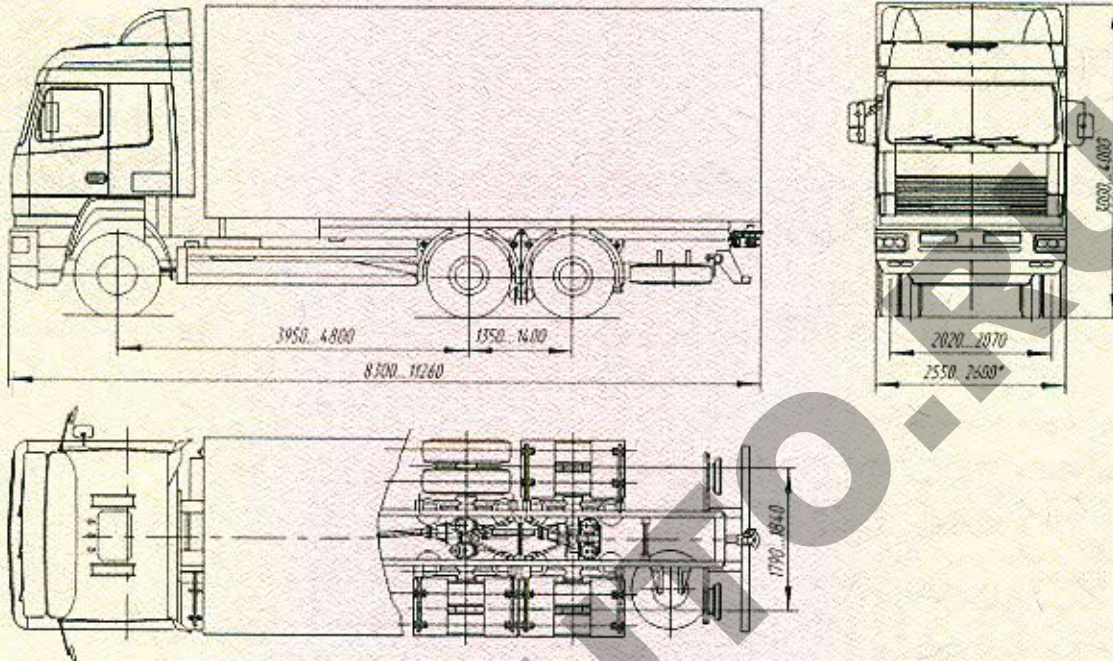


Общий вид автомобилей МАЗ-6303??
(сортиментовоз с гидроманипулятором)



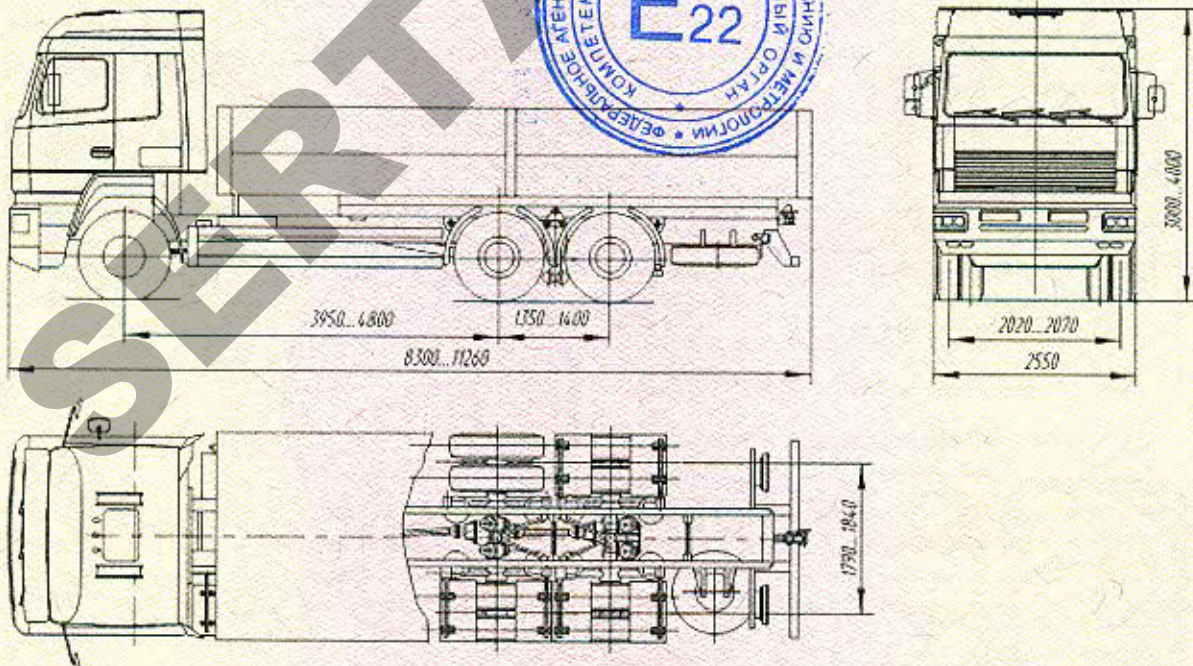
к Одобрению типа транспортного средства № Е-VY.MT02.B.00362.P1

ОБЩИЙ ВИД ТРАНСПОРТНОГО СРЕДСТВА
МАЗ типа 6312



* для изотермического кузова

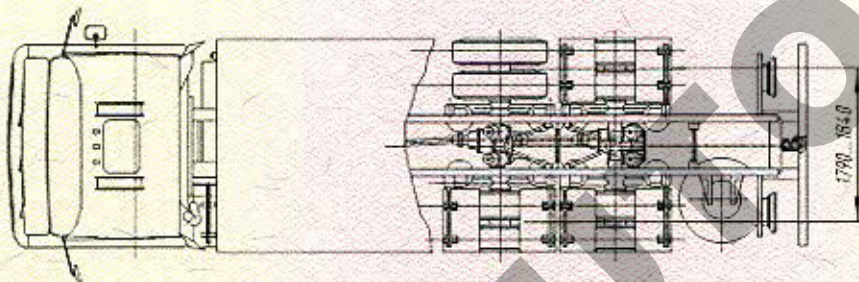
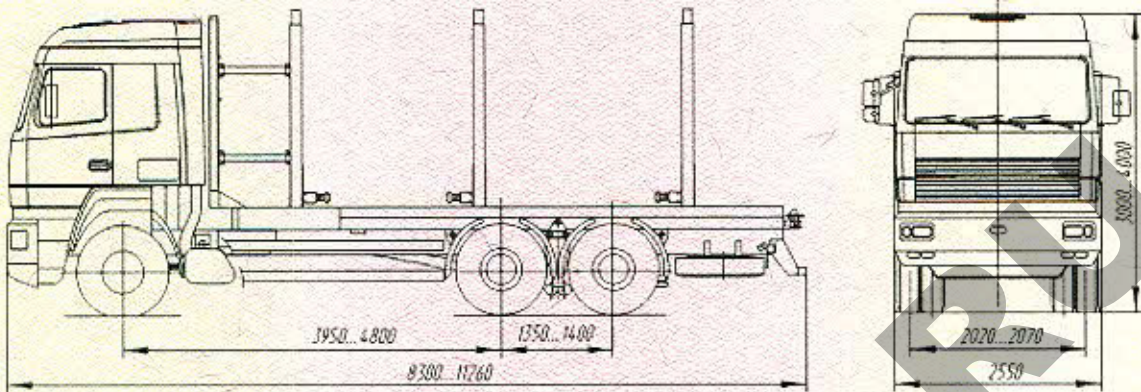
Общий вид автомобилей МАЗ-6312??
(бортовой с тентом, фуרון, изотермический кузов)



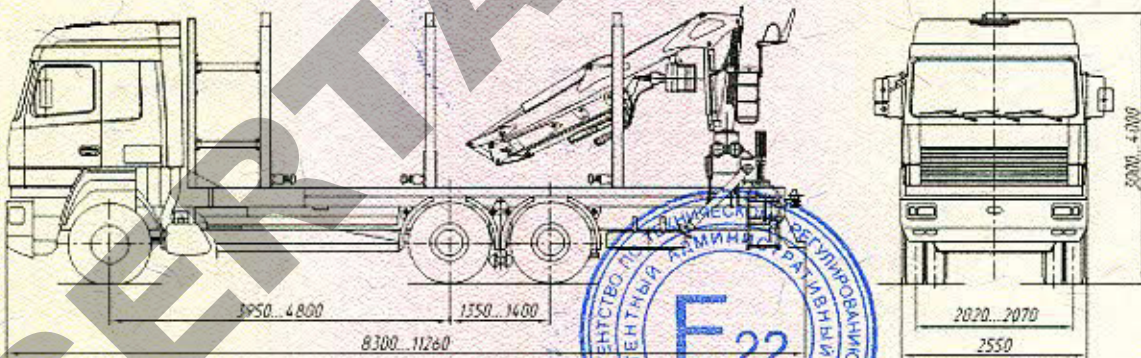
Общий вид автомобилей МАЗ-6312??
(бортовой без тента)

к Одобрению типа транспортного средства № E-VY.MT02.B.00362.P1

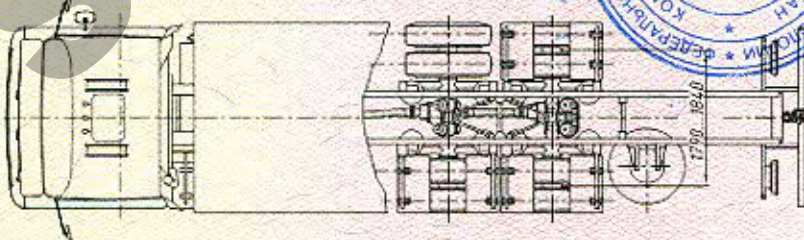
ОБЩИЙ ВИД ТРАНСПОРТНОГО СРЕДСТВА
МАЗ типа 6312



Общий вид автомобилей МАЗ-6312??
(сортиментовоз)



Платформа с гидроманипулятором условно не показана

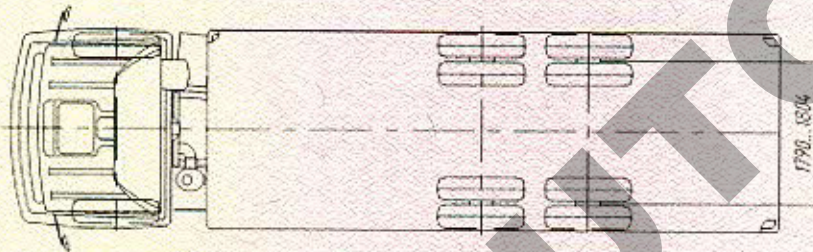
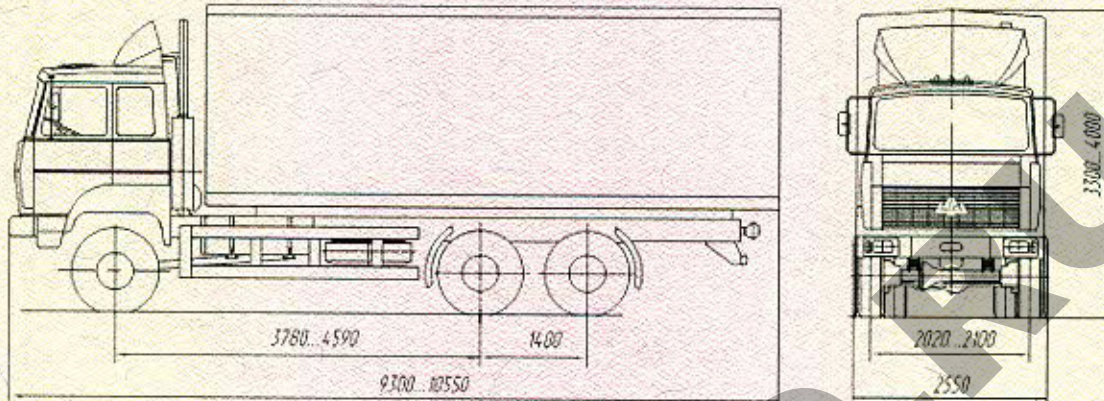


Общий вид автомобилей МАЗ-6312??
(сортиментовоз с гидроманипулятором)

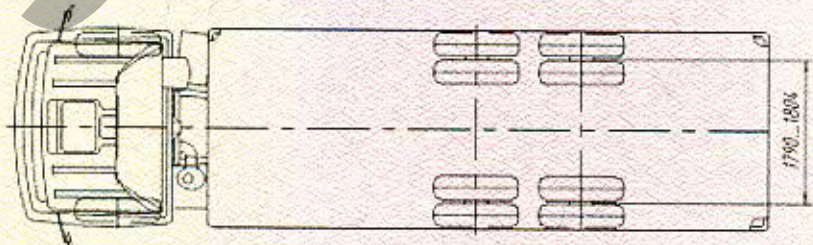
к Одобрению типа транспортного средства № Е-VY.MT02.B.00362.P1

ОБЩИЙ ВИД ТРАНСПОРТНОГО СРЕДСТВА

МАЗ типа 6317



Общий вид автомобилей МАЗ-6317??
(двускатный, бортовой с тентом, фургон)

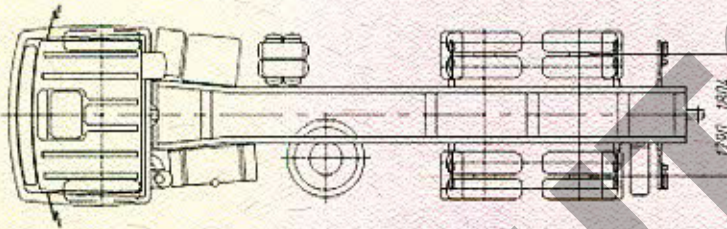
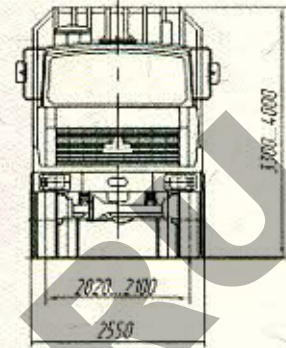
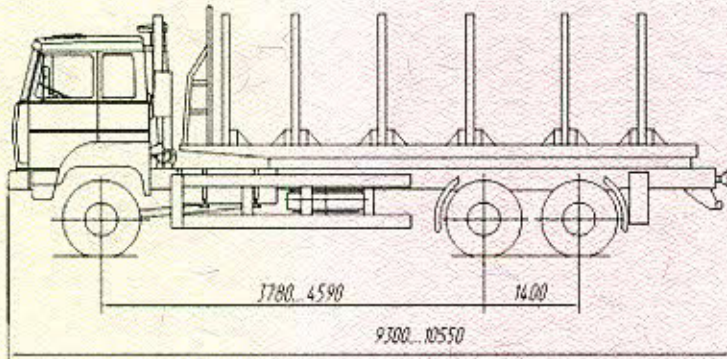


Общий вид автомобилей МАЗ-6317??
(двускатный, бортовой без тента)

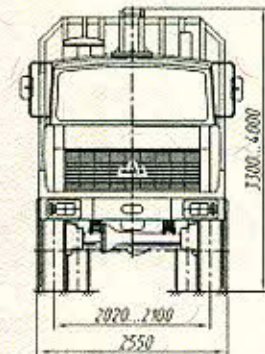
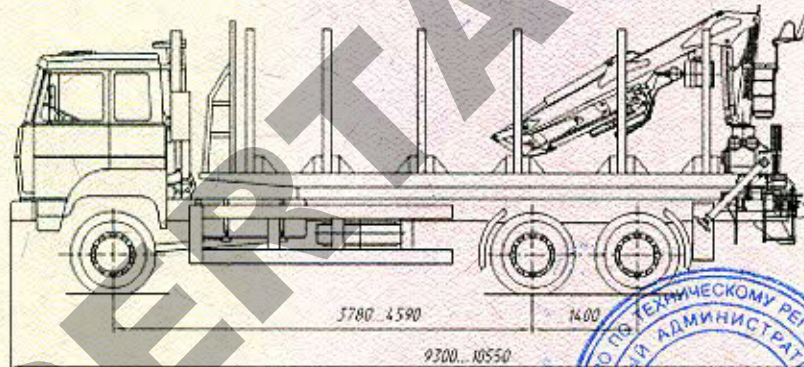


к Одобрению типа транспортного средства № E-VU.MT02.V.00362.P1

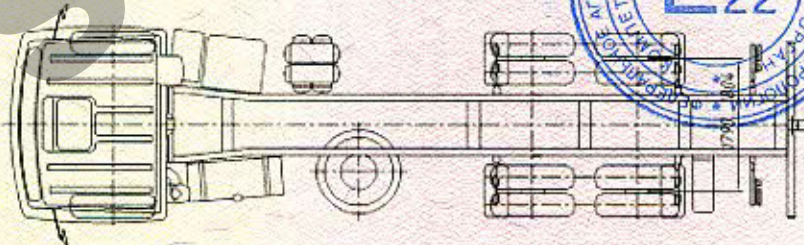
ОБЩИЙ ВИД ТРАНСПОРТНОГО СРЕДСТВА
МАЗ типа 6317



Общий вид автомобилей МАЗ-6317??
(двускатный, сортиментовоз)



Платформа с гидроманипулятором условно не показана



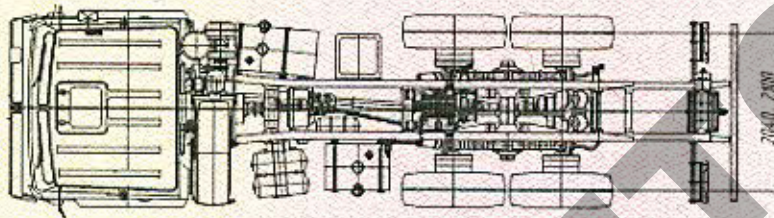
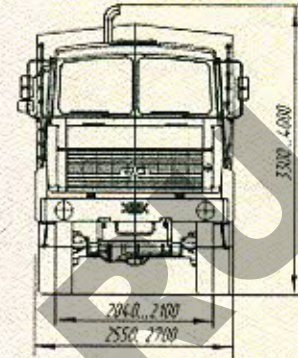
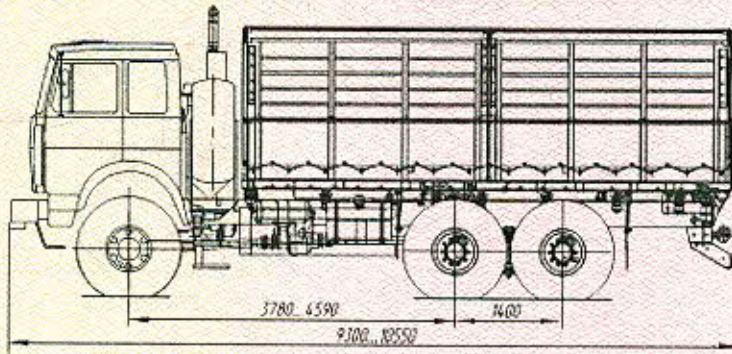
Общий вид автомобилей МАЗ-6317??
(двускатный, сортиментовоз с гидроманипулятором)



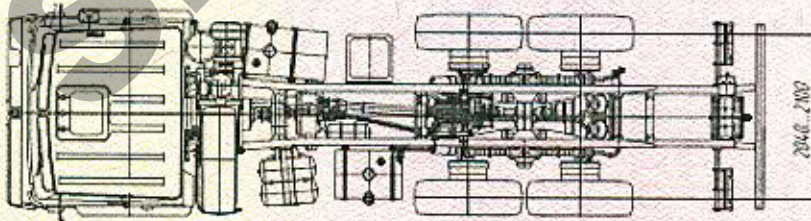
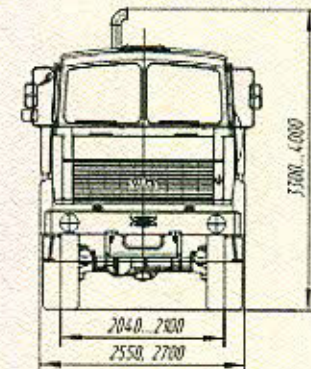
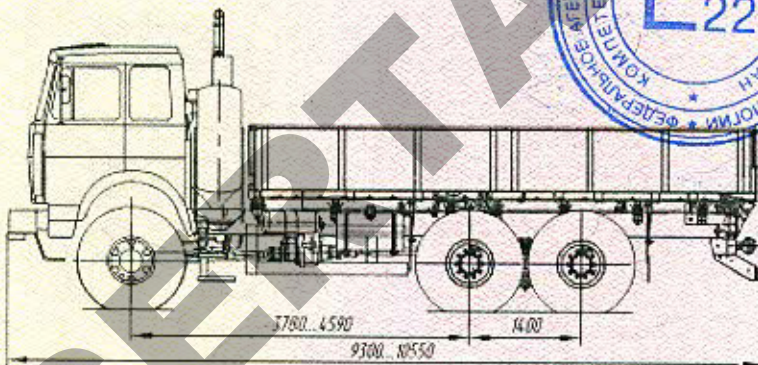
к Одобрению типа транспортного средства № E-VU.MT02.B.00362.P1

ОБЩИЙ ВИД ТРАНСПОРТНОГО СРЕДСТВА

МАЗ типа 6317



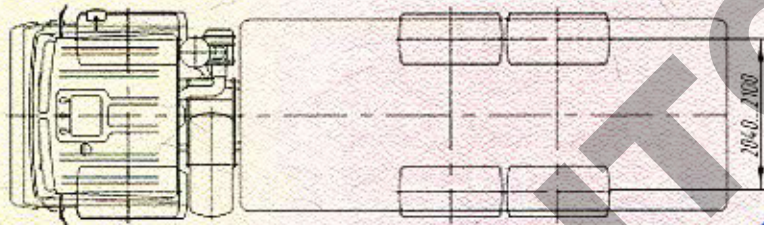
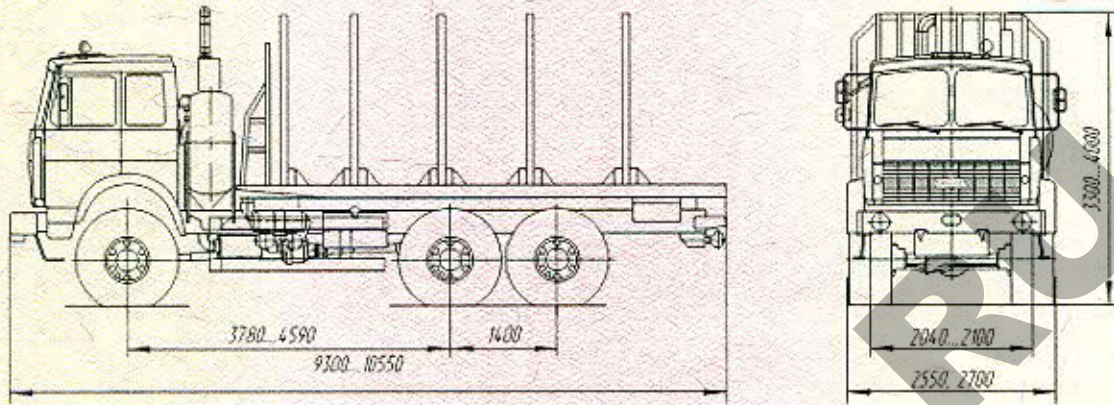
Общий вид автомобилей МАЗ-6317??
(односкатный, бортовой с тентом, фуфрон)



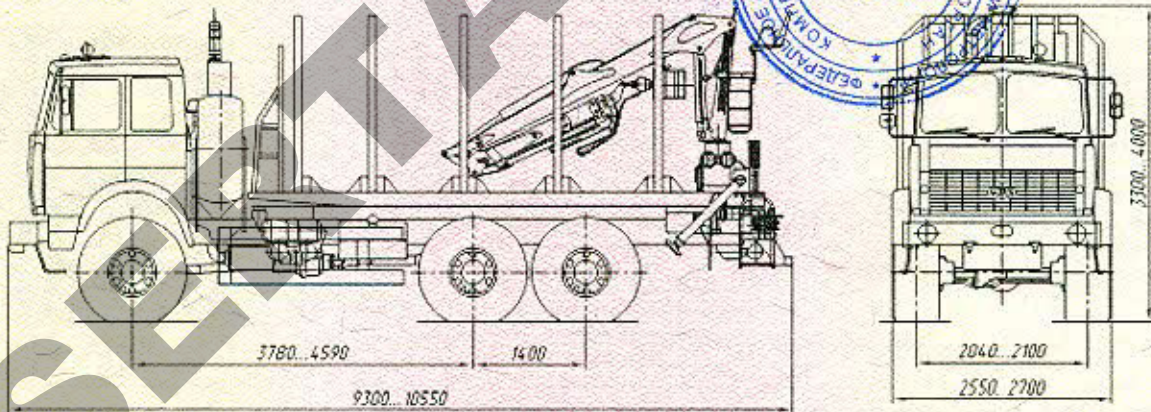
Общий вид автомобилей МАЗ-6317??
(односкатный, бортовой без тента)

к Одобрению типа транспортного средства № E-VU.MT02.V.00362.P1

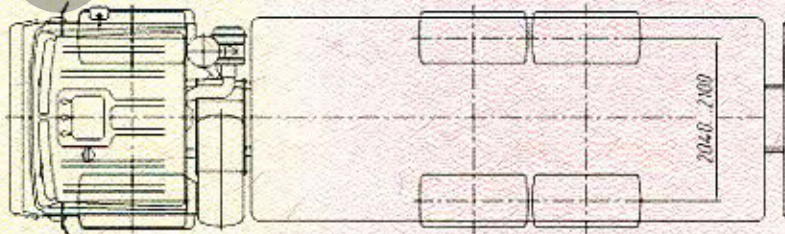
ОБЩИЙ ВИД ТРАНСПОРТНОГО СРЕДСТВА
МАЗ типа 6317



Общий вид автомобилей МАЗ-6317??
(односкатный, сортиментовоз)



Платформа с гидроманипулятором условно не показана

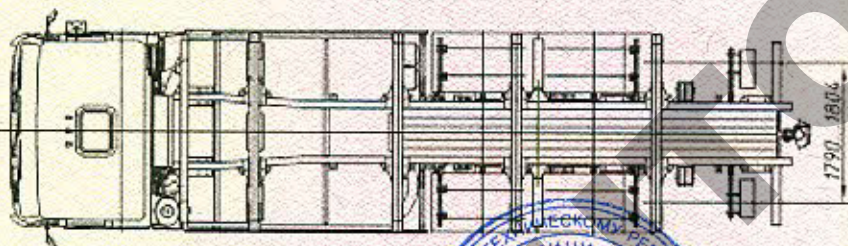
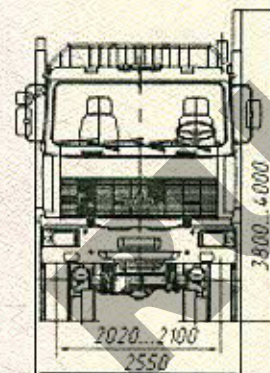
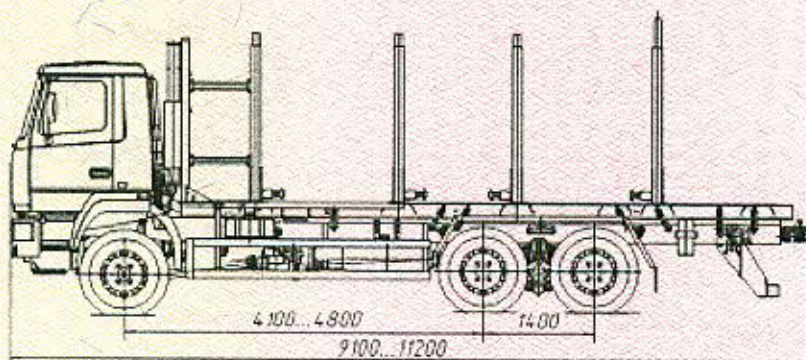


Общий вид автомобилей МАЗ-6317??
(односкатный, сортиментовоз с гидроманипулятором)

к Одобрению типа транспортного средства № E-VU.MT02.B.00362.P1

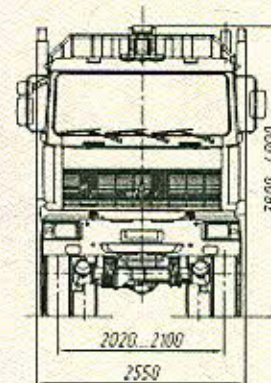
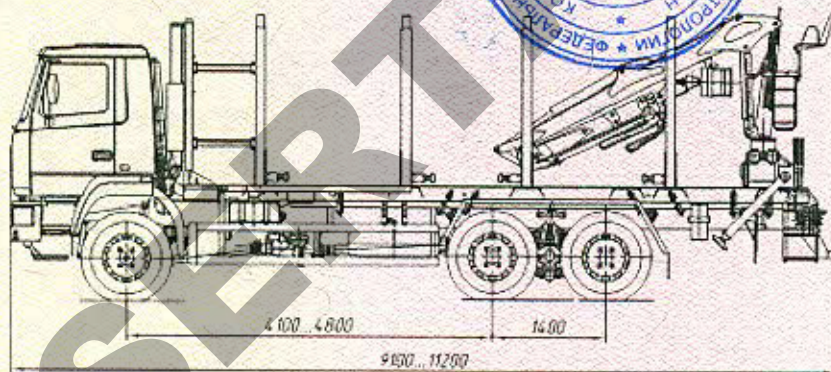
ОБЩИЙ ВИД ТРАНСПОРТНОГО СРЕДСТВА

МАЗ типа 6302

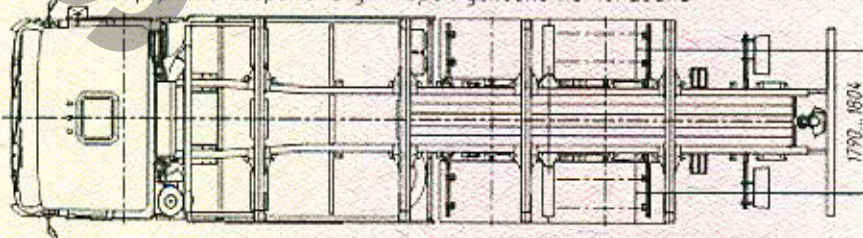


Общий вид автомобилей МАЗ-6302??

(двускатный)



Платформа с гидроманипулятором условно не показана



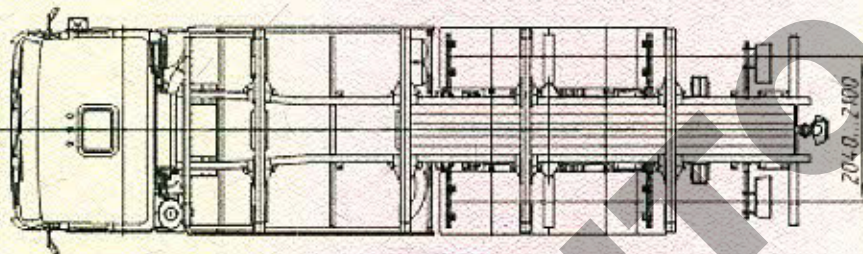
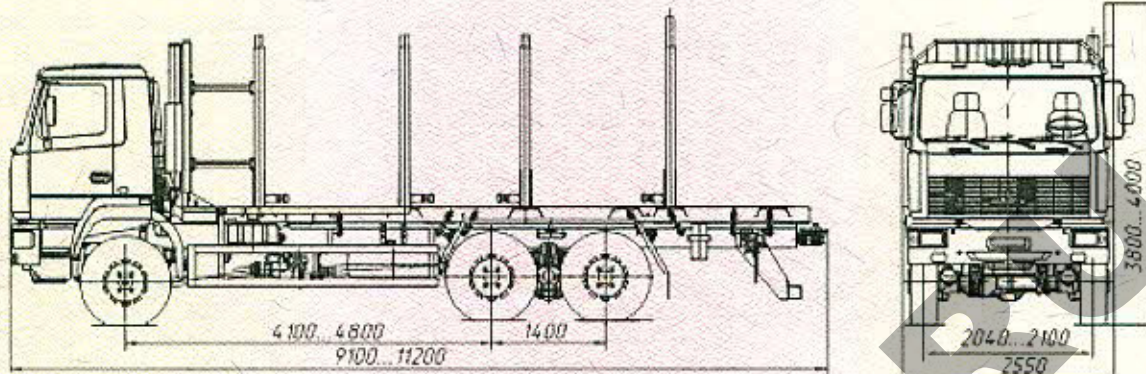
Общий вид автомобилей МАЗ-6302??

(двускатный, с гидроманипулятором)

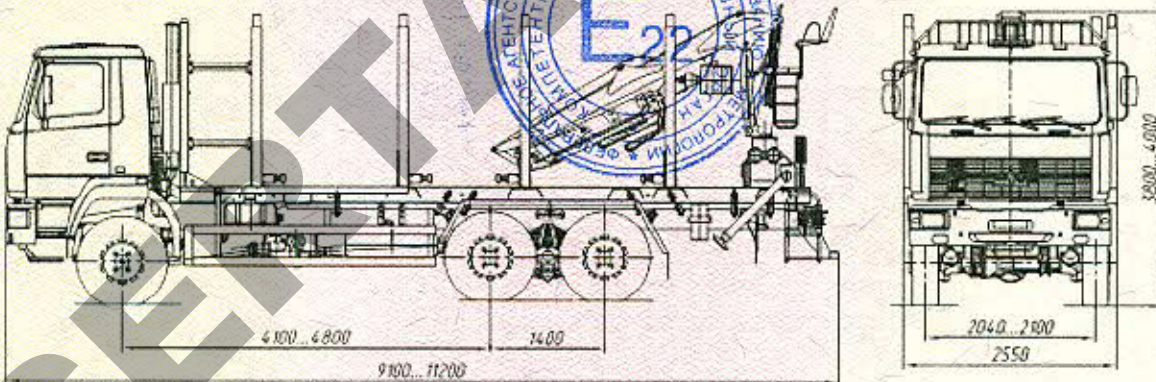
к Одобрению типа транспортного средства № E-VU.MT02.V.00362.P1

ОБЩИЙ ВИД ТРАНСПОРТНОГО СРЕДСТВА

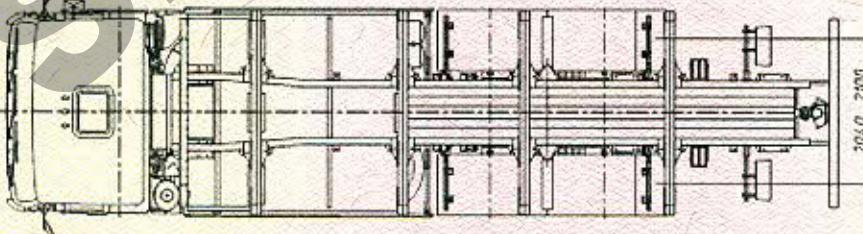
МАЗ типа 6302



Общий вид автомобилей МАЗ-6302??
(односкатный)

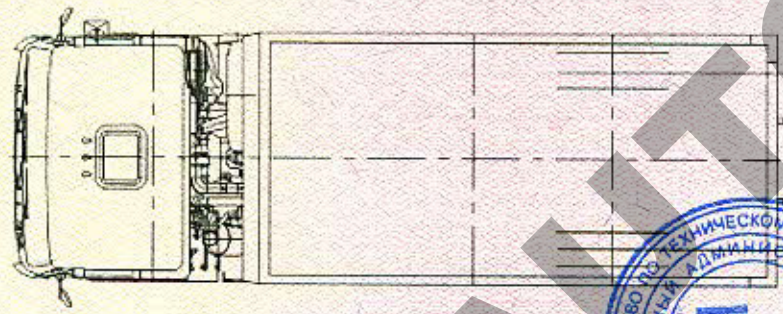
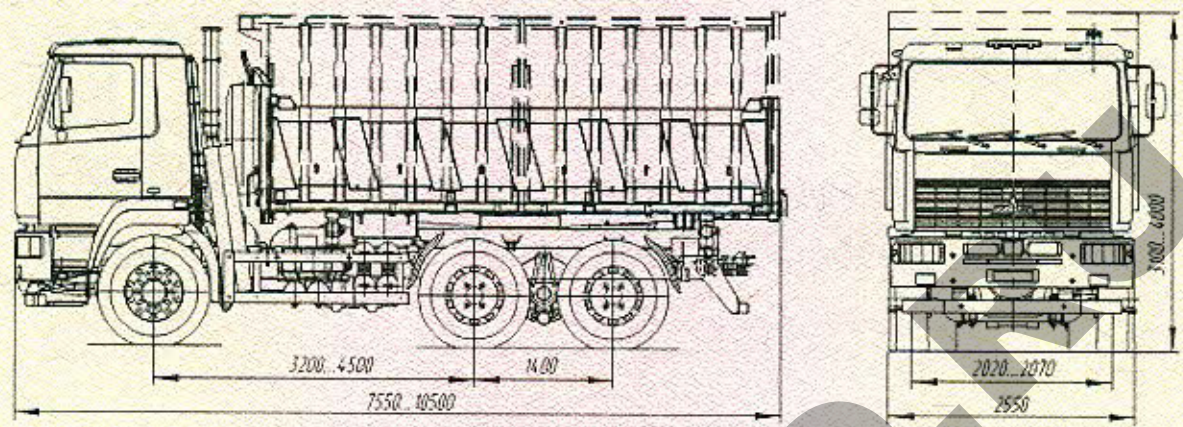


Платформа с гидроманипулятором условно не показана

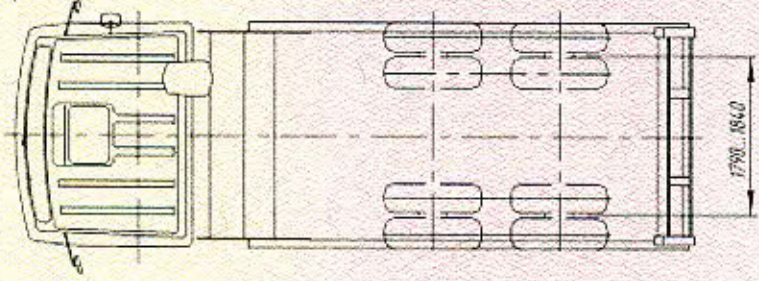
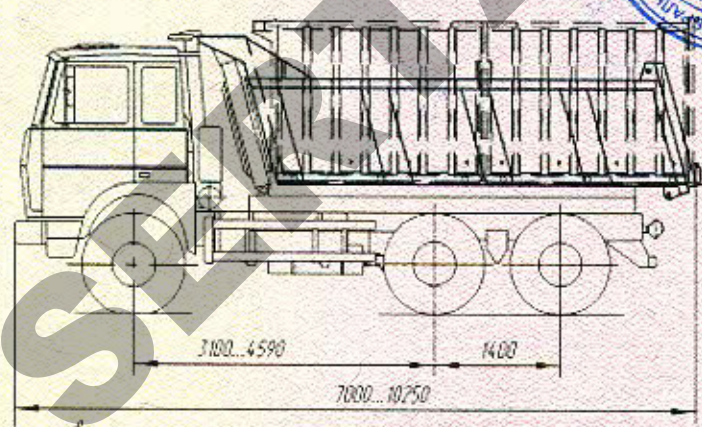


Общий вид автомобилей МАЗ-6302??
(односкатный, с гидроманипулятором)

ОБЩИЙ ВИД ТРАНСПОРТНОГО СРЕДСТВА
МАЗ типа 6501, 5516



Общий вид автомобилей МАЗ-6604??

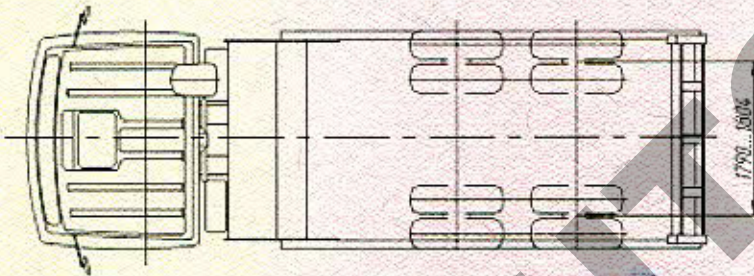
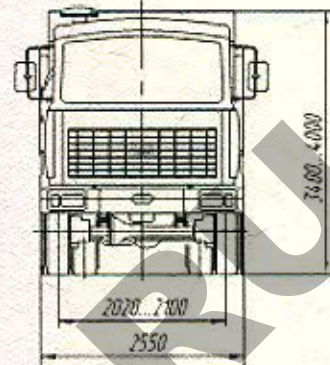
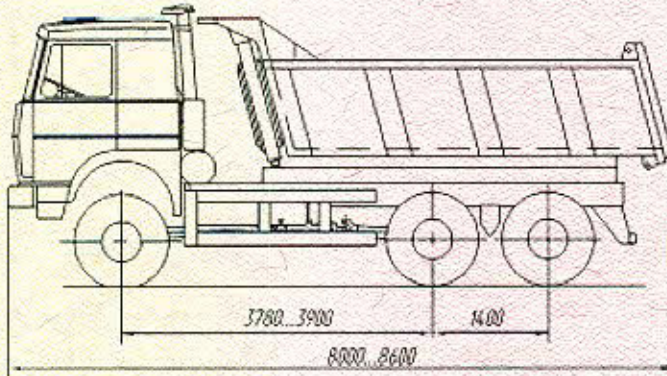


Общий вид автомобилей МАЗ-5516??

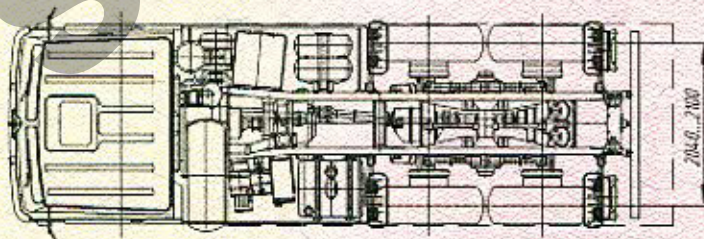
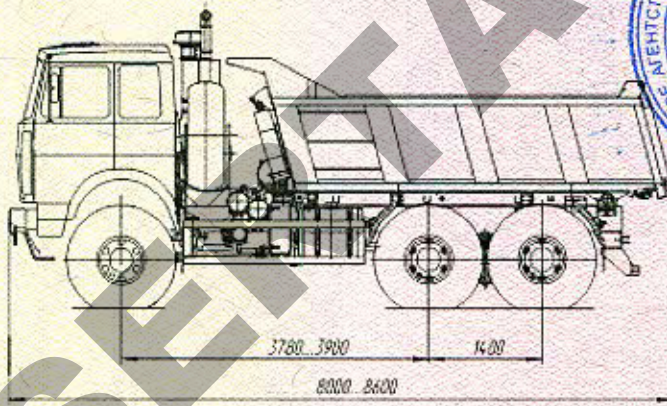
к Одобрению типа транспортного средства № E-VU.MT02.B.00362.P1

ОБЩИЙ ВИД ТРАНСПОРТНОГО СРЕДСТВА

МАЗ типа 6517



Общий вид автомобилей МАЗ-6517??
(двускатный)

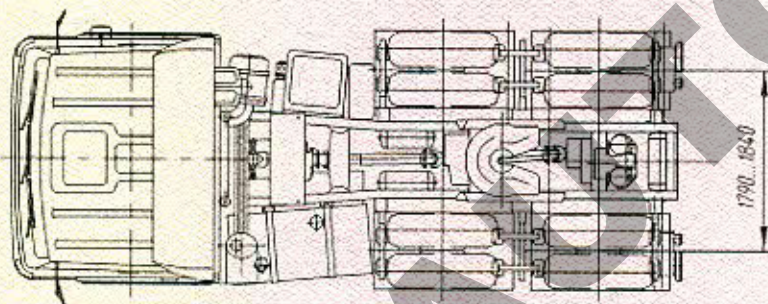
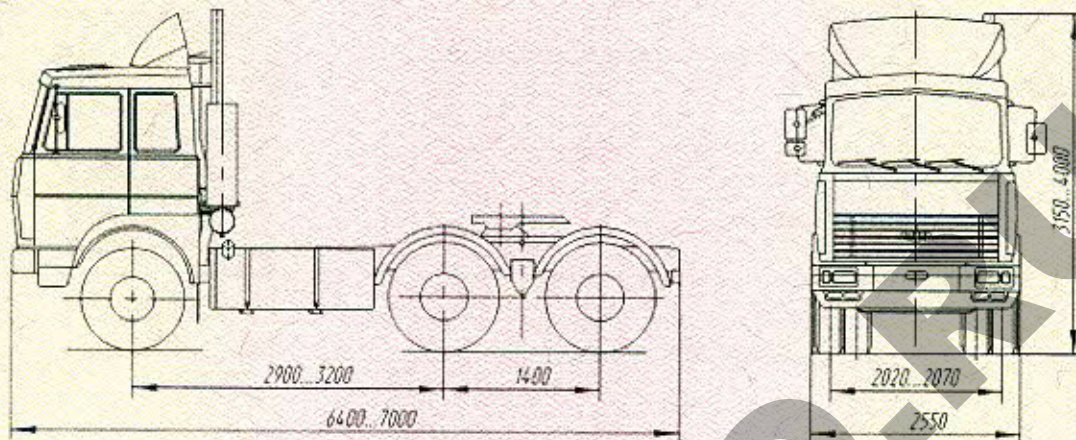


Общий вид автомобилей МАЗ-6517??
(односкатный)

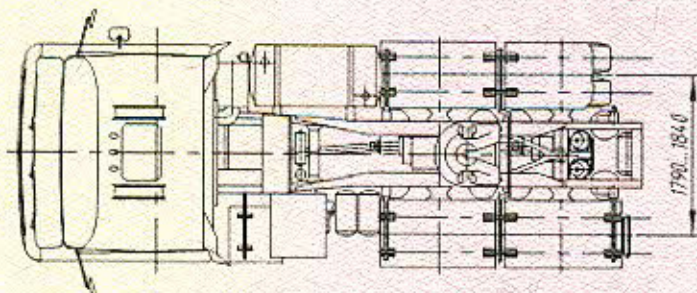
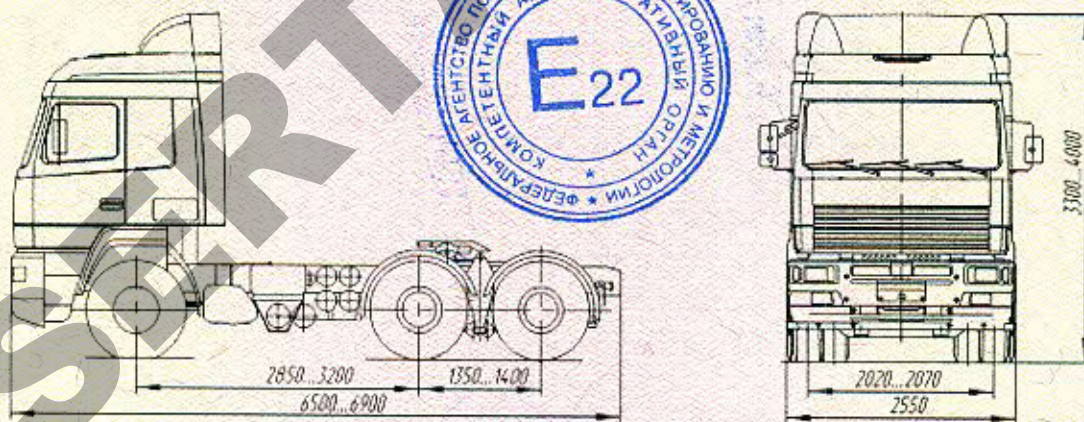
к Одобрению типа транспортного средства № E-VU.MT02.B.00362.P1

ОБЩИЙ ВИД ТРАНСПОРТНОГО СРЕДСТВА

МАЗ типа 6422, 6430



Общий вид автомобилей МАЗ-6422??



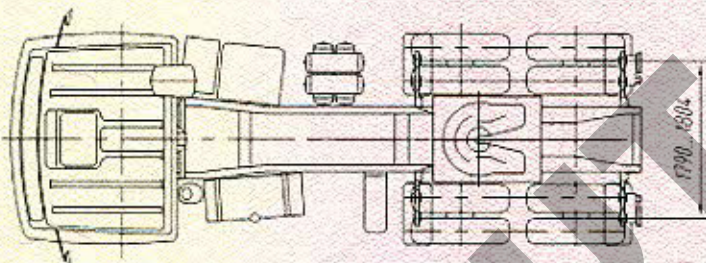
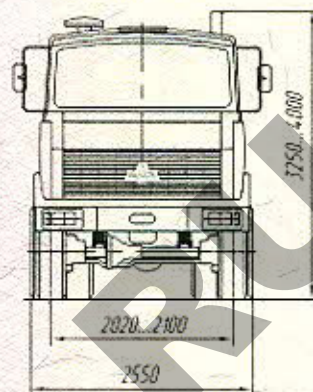
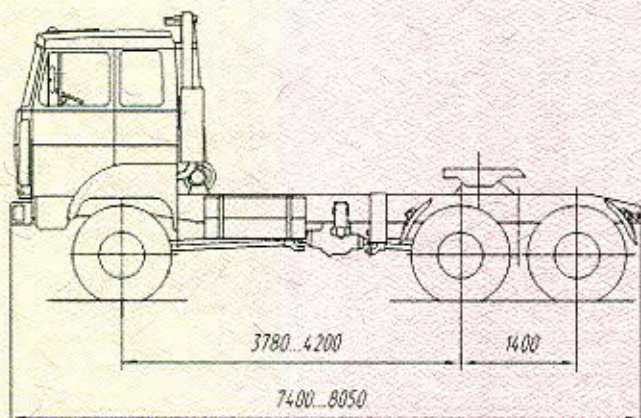
Общий вид автомобилей МАЗ-6430??



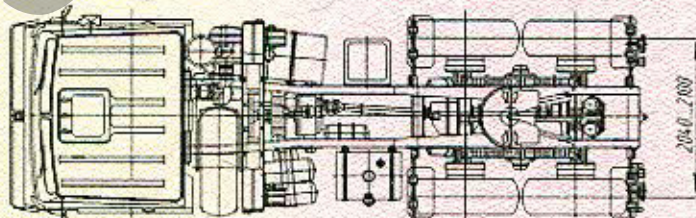
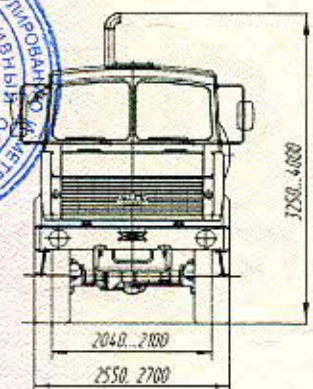
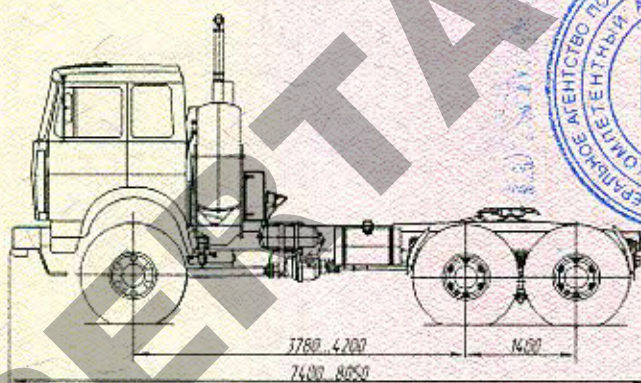
к Одобрению типа транспортного средства № E-VU.MT02.V.00362.P1

ОБЩИЙ ВИД ТРАНСПОРТНОГО СРЕДСТВА

МАЗ типа 6425



Общий вид автомобилей МАЗ-6425??
(двускатный)

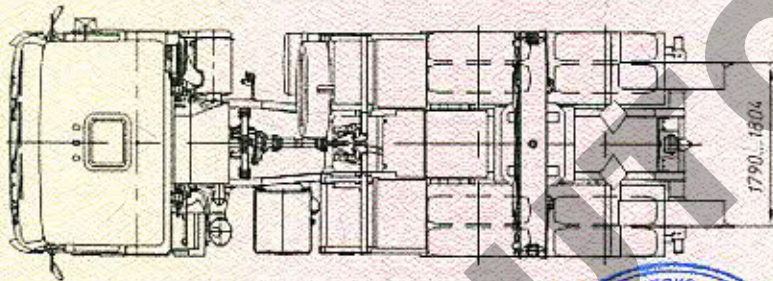
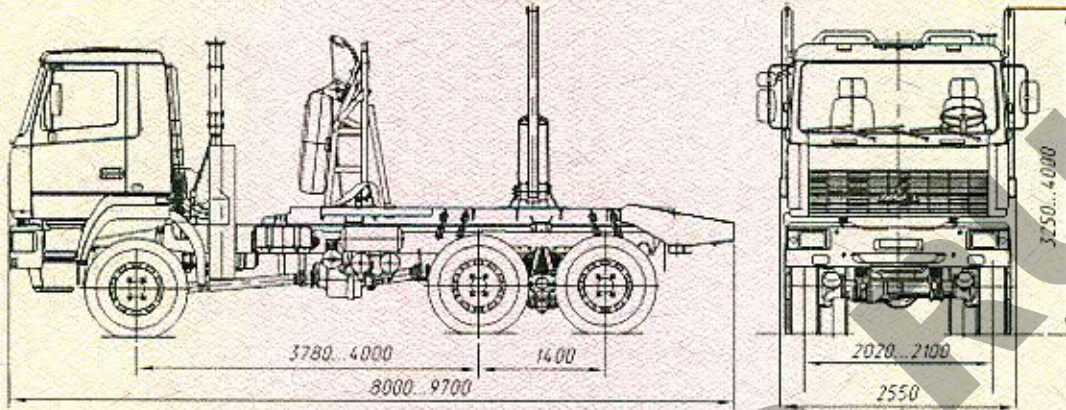


Общий вид автомобилей МАЗ-6425??
(односкатный)

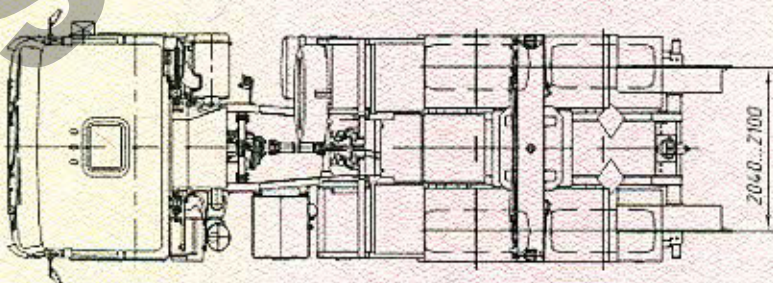
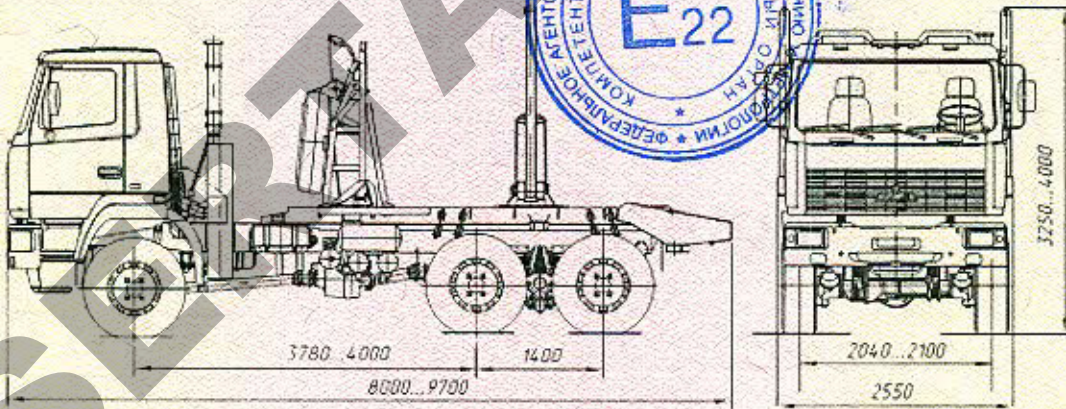
к Одобрению типа транспортного средства № E-VU.MT02.V.00362.P1

ОБЩИЙ ВИД ТРАНСПОРТНОГО СРЕДСТВА

МАЗ типа 6418



Общий вид автомобилей МАЗ-6418
(двускатный)

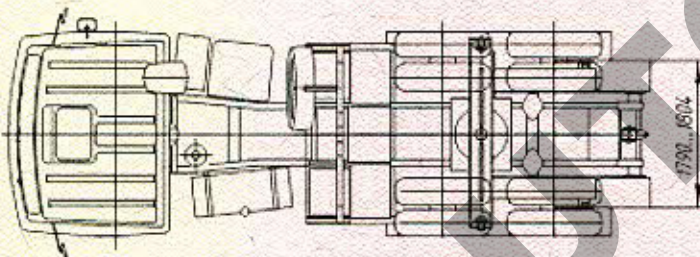
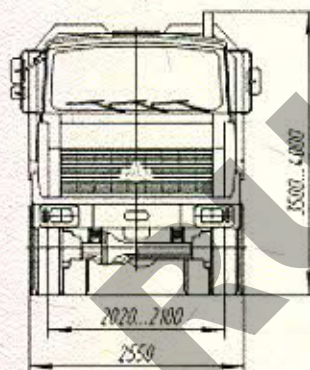
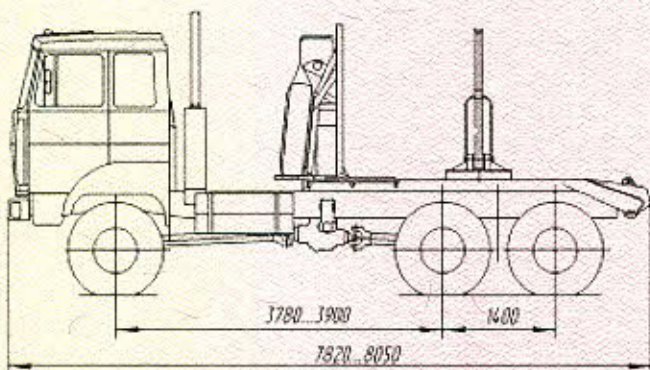


Общий вид автомобилей МАЗ-6418??
(односкатный)

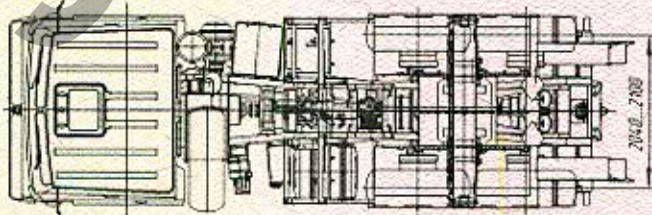
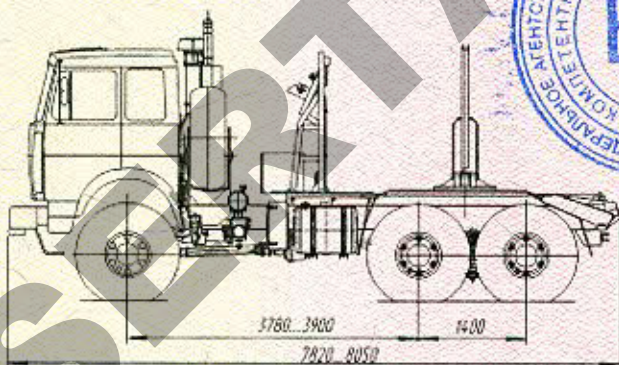
к Одобрению типа транспортного средства № E-VU.MT02.B.00362.P1

ОБЩИЙ ВИД ТРАНСПОРТНОГО СРЕДСТВА

МАЗ типа 6417



Общий вид автомобилей МАЗ-6417??
(двускатный)



Общий вид автомобилей МАЗ-6417??
(односкатный)