

ОРГАН ПО СЕРТИФИКАЦИИ
Межотраслевой фонд "Сертификация автотранспорта САТР" ("САТР-ФОНД")
 № РОСС RU.0001.11MT02 от 06.06.2006 г.
 125480, г. Москва, ул. Героев Панфиловцев, 24 (тел. 454-42-27)

РОСС IT.MT02.E05814

Марка транспортного средства **FERRARI**
 Тип транспортного средства **F 131**
 Модификации **EVM, EBE, EDM, EDE, EBL**
 Коммерческое наименование **F430, F430 F1, F430 spider, F430 spider F1, F430 Scuderia**
 Категория транспортного средства **M₁**
 Код ТН ВЭД **8703 24**
 Код VIN **ZFFEZ58B000... , ZFFEZ59B000... , ZFFKZ64B000...**
 Экологический класс **4**
 Заявитель и его адрес **ООО "ВИНТРЕЙД",
 121059, г. Москва, пл. Европы, д. 2, Российская Федерация**
 Изготовитель и его адрес **Ferrari S.p.A., Via Emilia Est, 1163 41100 Modena, Italy**
 Сборочный завод **Ferrari S.p.A., Via Abetone Inferiore 4, 41053 Maranello, Italy**

ОБЩИЕ ХАРАКТЕРИСТИКИ ТРАНСПОРТНОГО СРЕДСТВА

Для модификаций:	EVM, EBE, EBL	EDM, EDE
Колесная формула / ведущие колеса	4 x 2 / задние	
Схема компоновки транспортного средства	расположение двигателя - продольное, перед задней осью	
Тип кузова / количество дверей	купе / 2	кабриолет / 2
Количество мест спереди / сзади	2 / —	
Габаритные размеры, мм		
— длина	4512	
— ширина	1923	
— высота	1214	1234

РОСС IT.MT02.E05814

Для модификаций:	EBM, EBE	EDM, EDE	EBL
Колея передних / задних колес, мм	1669 / 1616		1669 / 1601
База, мм	2600		
Масса снаряженного транспортного средства, кг (по ГОСТ Р 52051-2003)	1525	1585	1455
Полная масса транспортного средства, кг	1720		1680
Максимальная допустимая масса			
– на переднюю ось, кг	800		790
– на заднюю ось, кг	920		890
Допустимая полная масса прицепа, кг	буксировка прицепа не предусмотрена		
Двигатель (марка, тип)	F 136 E		F 136 ED
– количество и расположение цилиндров	Ferrari, четырехтактный, бензиновый		
– рабочий объем, см ³	8, V-образное		
– степень сжатия	11		11.88
Максимальная мощность, кВт (мин ⁻¹)	357 (8500)		372 (8500)
Максимальный крутящий момент, Нм (мин ⁻¹)	465 (5250)		470 (5250)
Топливо	бензин с октановым числом не менее 95		
Система питания	распределенный впрыск топлива с электронным управлением		
Блок управления впрыском (марка, тип)	Bosch, ME 7.1.1		
Форсунки (марка, тип)	Bosch, 0 280 156 124 (0 280 156 244)		
Воздушный фильтр (марка, тип)	UFI/Tecnocar		
Система зажигания	электронная, бесконтактная		
Блок управления зажиганием (марка, тип)	совмещен с блоком управления впрыском топлива		
Катушка зажигания (марка, тип)	Bosch, 0 221 604 012	Eldor, 78407, 78407001, 78502001; Bosch, 0 221 604 012	
Свечи зажигания (марка, тип)	NGK, PMR8B		
Система выпуска и нейтрализации отработавших газов	Ferrari, один глушитель; два нейтрализатора отработавших газов		
Глушитель (марка, тип)	MUF F 131E 01		MUF F 131L
Нейтрализаторы (марка, тип)	CAT 131 ER 01 и CAT 131 EL 01		CAT 131L R и CAT 131L L

POCC IT.MT02.E05814

Для модификаций:	EBM, EBE, EDM, EDE	EBL
Трансмиссия	механическая	
Сцепление (марка, тип)	Valeo, сухое, однодисковое	Valeo, сухое, двухдисковое
Коробка передач (марка, тип)	Graziano Trasmissioni (для мод. EBM, EDM, EBL) или Magneti Marelli (для мод. EBE, EDE), с ручным управлением	
– число передач	вперед - 6, назад - 1	
– передаточные числа		
	I - 3.286	3.286
	II - 2.158	2.158
	III - 1.609	1.560
	IV - 1.269	1.222
	V - 1.034	0.974
	VI - 0.816	0.784
	3.X. - 3.186	2.733
Главная передача (марка, тип)	Graziano Trasmissioni, гипоидная	
– передаточное число	4.3	
Подвеска		
– передняя	независимая, пружинная, рычажная, с регулируемыми гидравлическими телескопическими амортизаторами	
– задняя	независимая, пружинная, рычажная, с регулируемыми гидравлическими телескопическими амортизаторами	
Рулевое управление (марка, тип)	Ferrari, рулевой механизм типа “шестерня - рейка”, рулевой привод с гидроусилителем	
Тормозные системы		
– рабочая (марка, тип)	Ferrari, гидравлический двухконтурный привод с диагональным разделением на контуры, с вакуумным усилителем, с АБС; тормозные механизмы всех колес - дисковые, вентилируемые	
– запасная (марка, тип)	Ferrari, каждый контур рабочей тормозной системы	
– стояночная (марка, тип)	Ferrari, механический привод к отдельным барабанным тормозным механизмам задних колес	

РОСС IT.MT02.E05814

	для передних колес	для задних колес
<u>Шины</u>		
– марка	—	—
– размер	225/35 ZR19	285/35 ZR19
– индекс несущей способности	84 (91 для мод. EBL)	99
– категория скорости	Y	Y
<u>Оборудование транспортного средства</u>	подушки безопасности, климатическая система (хладагент R134A), противоугонное устройство, аудиосистема	

Действие данного “одобрения типа транспортного средства” распространяется на партию транспортных средств в количестве 131 (ста тридцати одной) шт.

Декларации о ввозимых на территорию Российской Федерации транспортных средствах данного типа (размер и отличительные признаки отдельных партий) передаются изготовителем или его официальным дилером ежемесячно (вне зависимости от факта поставки) в Орган по сертификации, на основании чего выдаются заверенные копии “одобрения типа транспортного средства”.

FERRARI F 131

Описание маркировки транспортного средства приведено в приложении № 2.
Общие виды транспортных средств на 3 листах приведены в приложении № 3.

Б.В. Кисуленко

С.В. Пугачев

Действует с "03" апреля 2008 г.

РОСС IT.MT02.E05814

Приложение № 2 к "одобрению типа транспортного средства"

ОПИСАНИЕ МАРКИРОВКИ ТРАНСПОРТНОГО СРЕДСТВА

1. Место расположения и форма знака соответствия:

В нижней левой части проема двери водителя.

Знак соответствия выполнен по ГОСТ Р 50460-92 с указанием номера данного "одобрения типа транспортного средства".

2. Место расположения таблички изготовителя:

В проеме правой двери, спереди.

3. Место расположения идентификационного номера (VIN):

3.1. На табличке изготовителя.

3.2. В салоне, под правым передним сиденьем.

4. Структура и содержание идентификационного номера (номеров) транспортных средств:

1	2	3	4	5	6	7	8	9	10	11	12	13	14	15	16	17
Z	F	F	?	Z	?	?	B	0	0	0	?	?	?	?	?	?

поз. 1 - 3: **ZFF** - WMI (международный код изготовителя) - Ferrari S.p.A.

поз. 4: Обозначение типа двигателя:

E - F 136 E;

K - F 136 ED.

поз. 5: **Z** - обозначение типа удерживающей системы.

поз. 6 - 7: Обозначение типа транспортного средства и модификации:

58 - F 131 EBM, F 131 EBE;

59 - F 131 EDM, F 131 EDE;

64 - F 131 EBL.

поз. 8: **B** - исполнение для Европы, левое расположение рулевого колеса.

поз. 9: **0** - постоянный символ.

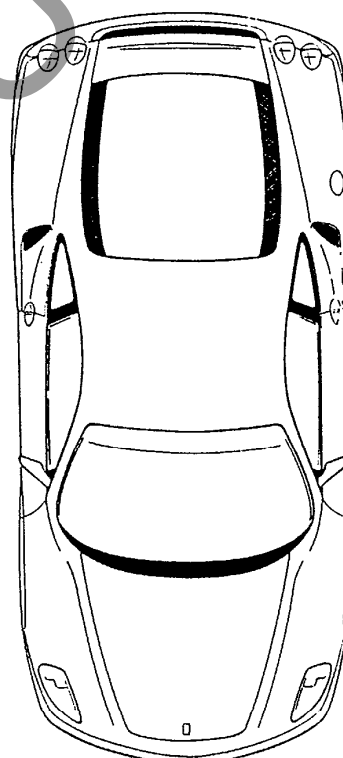
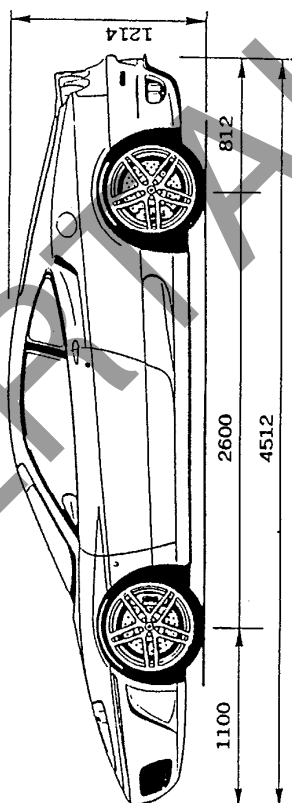
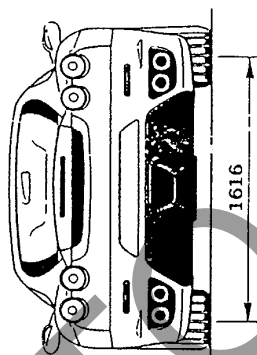
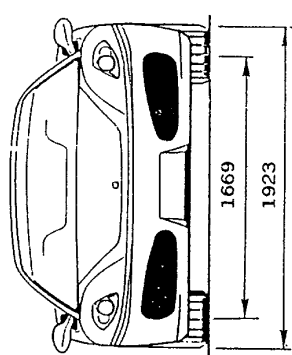
поз. 10: **0** - постоянный символ.

поз. 11: **0** - код сборочного завода - Maranello (Италия).

поз. 12 - 17: Производственный номер транспортного средства.

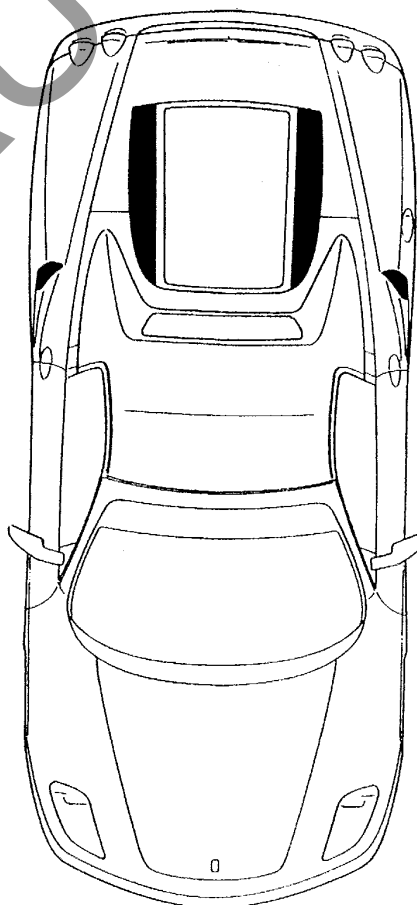
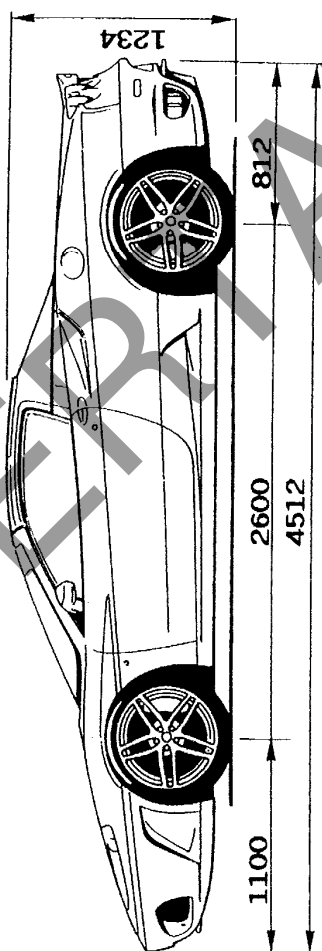
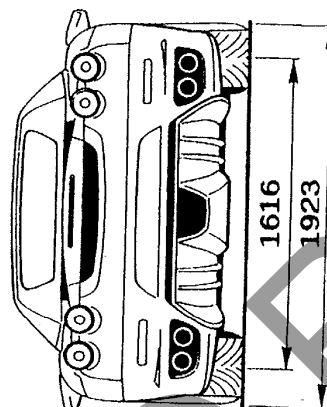
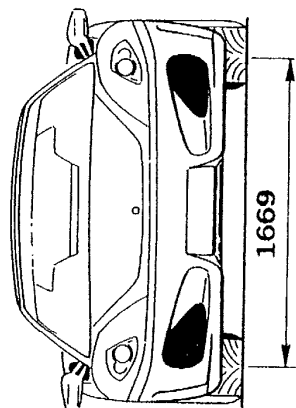


GENERAL DIMENSIONS
FOR VEHICLE FERRARI F 131 EVO (F 430)

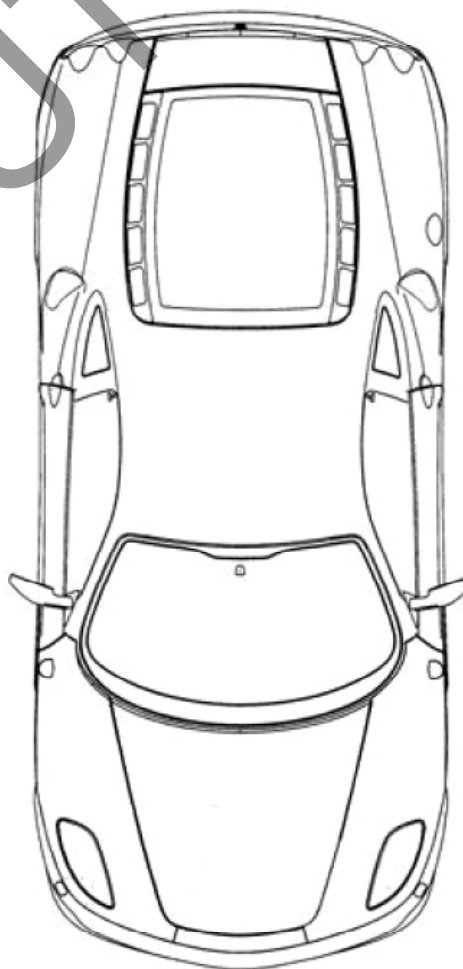
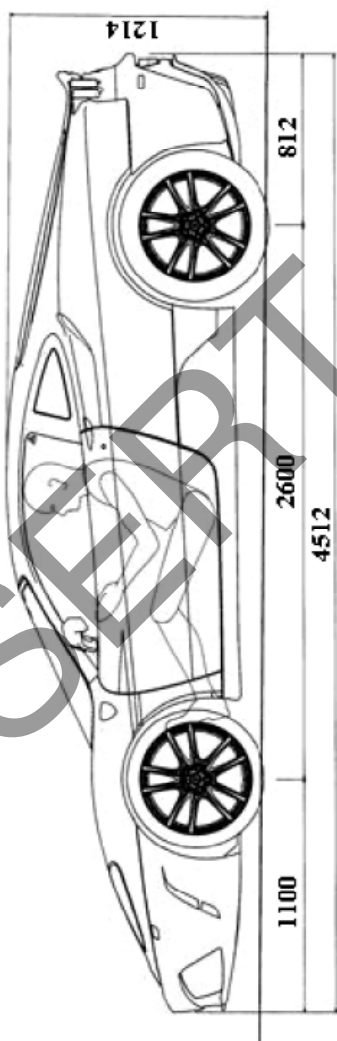
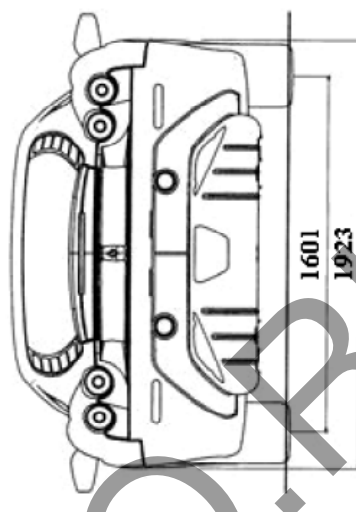
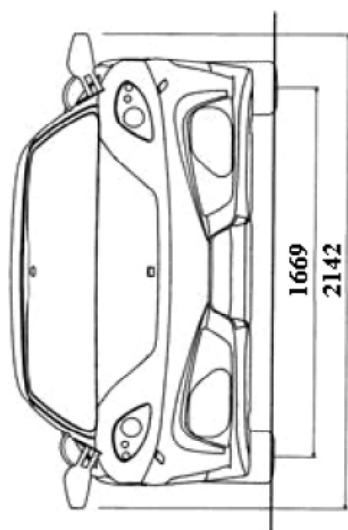




GENERAL DIMENSIONS
FOR VEHICLE FERRARI F430 Spider



GENERAL DIMENSIONS
FERRARI 430 SCUDERIA



Страница для заполнения полей данных:

ОТТС № **РОСС ИТ.МТ02.Е05814**
Бланк № 0034578

SERTAUTO.RU