

ОРГАН ПО СЕРТИФИКАЦИИ
Межотраслевой фонд "Сертификация автотранспорта САТР" ("САТР-ФОНД")
№ РОСС RU.0001.11MT02 от 06.06.2006 г.
125480, г. Москва, ул. Героев Панфиловцев, 24 (тел. 454-42-27)

РОСС RU.MT02.E05863

Марка транспортного средства	РИДА
Тип транспортного средства	394941
Модификации	-
Коммерческое наименование	-
Базовое транспортное средство	MERCEDES-BENZ 463 (G 500)
Категория транспортного средства	M₁G
Код ОКП	45 1441
Код VIN	с X89394941?0CV6001 по X89394941?0CV6150
Экологический класс	4
Заявитель, изготовитель и его адрес	ЗАО Сормовский завод бронированных автомобилей "РИДА", 603127, г. Нижний Новгород, ул. Коновалова, 5, Российская Федерация

ОБЩИЕ ХАРАКТЕРИСТИКИ ТРАНСПОРТНОГО СРЕДСТВА

Колесная формула / ведущие колеса	4 x 4 / все	
Схема компоновки транспортного средства	полноприводная, расположение двигателя - переднее продольное	
	для модификаций:	
	с короткой колесной базой	с длинной колесной базой
Тип кузова / количество дверей	универсал / 3	универсал / 5
Количество мест спереди / сзади	2 / 3	2 / 2 или 2 / 3, или 2 / 3 / 1, или 2 / 3 / 2

РОСС RU.MT02.E05863

для модификаций:	с короткой базой	с длинной базой
Габаритные размеры, мм		
– длина	4218...4861	4668...5356
– ширина	1690...1774	1690...1855
– высота	1927...1977	
База, мм	2400...2900	2850...3350
Колея передних / задних колес, мм	1475 / 1475	1475...1555 / 1475...1555
Масса снаряженного транспортного средства, кг (по ОСТ 37.001.408-85)	2795	2960
Полная масса транспортного средства, кг	3150	3500
– на переднюю ось	1400	1600
– на заднюю ось	1750	1900
Допустимая полная масса прицепа, кг	буксировка прицепа не предусмотрена	
Двигатель (марка, тип)	DaimlerChrysler AG, Mercedes-Benz, M113 (113.962), четырехтактный, бензиновый	
– количество и расположение цилиндров	8, V-образное	
– рабочий объем, см ³	4966	
– степень сжатия	10.0	
Максимальная мощность, кВт (мин ⁻¹)	218 (5500)	
Максимальный крутящий момент, Нм (мин ⁻¹)	456 (2800...4000)	
Топливо	бензин с октановым числом не менее 95	
Система питания	распределенный впрыск топлива с электронным управлением	
Блок управления (марка, тип)	HM 0364	
Форсунки (марка, тип)	Bosch, 113 078 0049 (x8), 113 078 0149 (x8), 113 078 0249 (x8)	
Воздушный фильтр (марка, тип)	Mercedes-Benz, FP 0062, F 0062	
Система зажигания	электронная	
Катушка зажигания (марка, тип)	Mercedes-Benz, ZS 0006 (x8)	
Свечи зажигания (марка, тип)	Bosch, F8 DPER и другие, рекомендованные DC AG	
Система выпуска и нейтрализации отработавших газов	Mercedes-Benz, два или три глушителя и четыре нейтрализатора	
Основной глушитель (марка, тип)	SM 0228 (x2)	-
Дополнительный глушитель (марка, тип)	SN 0542 или SN 0562	SN A101 (x2) или SN A070 (x2)
Нейтрализатор (марка, тип)	КТ 0156 (x2) и КТ 0187 (x2)	
Трансмиссия	гидромеханическая	
Коробка передач (марка, тип)	Mercedes-Benz, W7 B700 (7G-tronic), с автоматическим управлением	

РОСС RU.MT02.E05863

- число передач	вперед – 7, назад – 2			
- передаточные числа:				
	I -	4.38		
	II -	2.86		
	III -	1.92		
	IV -	1.37		
	V -	1.00		
	VI -	0.82		
	VII -	0.73		
	З.Х.I -	3.42		
	З.Х.II -	2.23		
Раздаточная коробка (марка, тип)	Mercedes-Benz, VG 150E-3W			
- передаточные числа	низшее - 2.16; высшее - 0.87			
Главная передача (марка, тип)	Mercedes-Benz, одинарная, гипоидная			
- передаточное число	4.86			
<u>Подвеска</u>				
- передняя	зависимая, пружинная, с телескопическими амортизаторами и стабилизатором поперечной устойчивости			
- задняя	зависимая, пружинная, с телескопическими амортизаторами и стабилизатором поперечной устойчивости			
<u>Рулевое управление</u> (марка, тип)	Mercedes-Benz, рулевой механизм типа “винт-шариковая гайка-рейка-сектор”, рулевой привод с гидроусилителем			
<u>Тормозные системы</u>				
- рабочая (марка, тип)	гидравлическая, двухконтурная, с вакуумным усилителем, с АБС; тормозные механизмы всех колес - дисковые			
- запасная (марка, тип)	каждый контур рабочей тормозной системы			
- стояночная (марка, тип)	механический привод к специальным барабанным тормозным механизмам задних колес			
<u>Шины</u>	Марка	Размер	Индекс несущей способности	Категория скорости
	-	265/70R16	112	H
	-	265/60R18	109	H
	-	265/60R18	110	V
<u>Оборудование транспортного средства</u>	по заказу: бронезащита аккумулятора, бензобака, моторного отсека, радиатора; бронированный пол; телевизор; датчик автоматического включения наружного освещения; шторка заднего стекла; перегородка с опускающимся стеклом; кожаная обивка салона; антенна с электроприводом			

РОСС RU.MT02.E05863

Действие данного “одобрения типа транспортного средства” распространяется на серию транспортных средств в количестве 150 (сто пятьдесят) штук с идентификационными номерами (VIN) с **X89394941?0CV6001** по **X89394941?0CV6150**.

РИДА 394941

Описание маркировки транспортного средства приведено в приложении № 2.
Общий вид транспортного средства на двух листах приведен в приложении № 3.

Б.В. Кисуленко

С.В. Пугачев

Действует с " 17 " апреля 2008 г.

РОСС RU.MT02.E05863

Приложение № 2 к "одобрению типа транспортного средства"

ОПИСАНИЕ МАРКИРОВКИ ТРАНСПОРТНОГО СРЕДСТВА

1. Место расположения и форма знака соответствия:

На табличке изготовителя.

Знак соответствия выполнен по ГОСТ Р 50460-92 с указанием номера данного "одобрения типа транспортного средства".

2. Место расположения таблички изготовителя:

На средней стойке кузова с правой стороны.

3. Место расположения идентификационного номера (VIN):

3.1. На табличке изготовителя.

3.2. В моторном отсеке, с правой стороны.

3.3. В салоне на арке заднего левого колеса.

4. Структура и содержание идентификационного номера (номеров) транспортных средств:

1	2	3	4	5	6	7	8	9	10	11	12	13	14	15	16	17
X	8	9	3	9	4	9	4	1	?	0	C	V	6	?	?	?

поз. 1 - 3: международный идентификационный код изготовителя (WMI):

X89 - код изготовителя (см. также поз. 12-14), указывающий на то, что объем его производства не превышает 500 ед. в год.

поз. 4 - 9: тип транспортного средства:

394941.

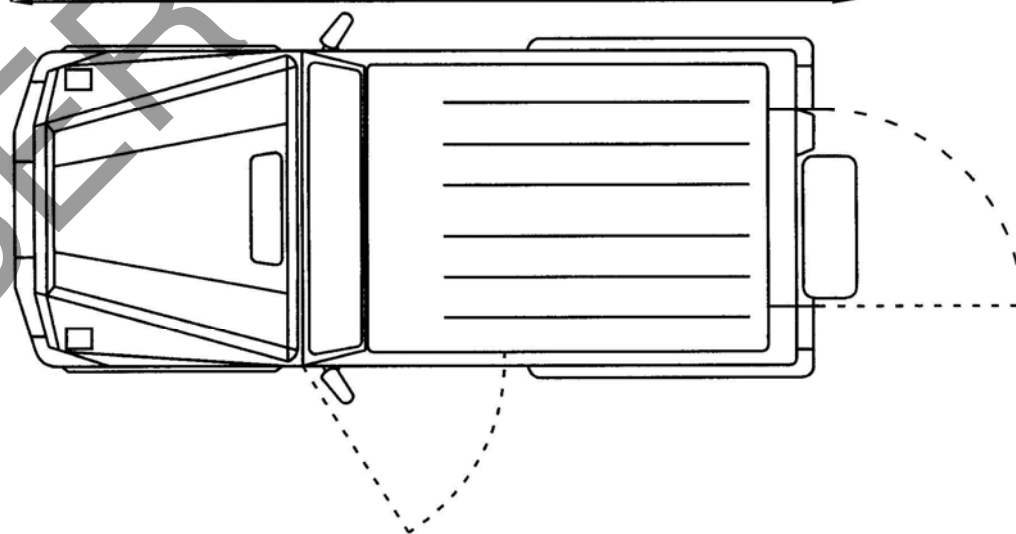
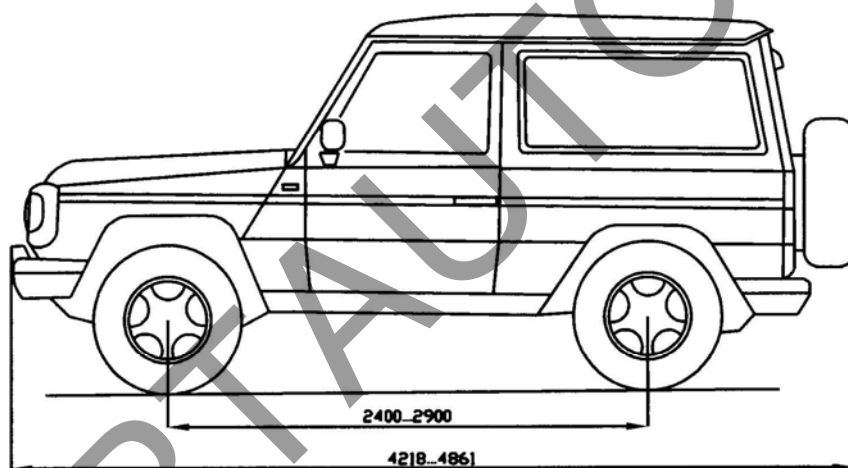
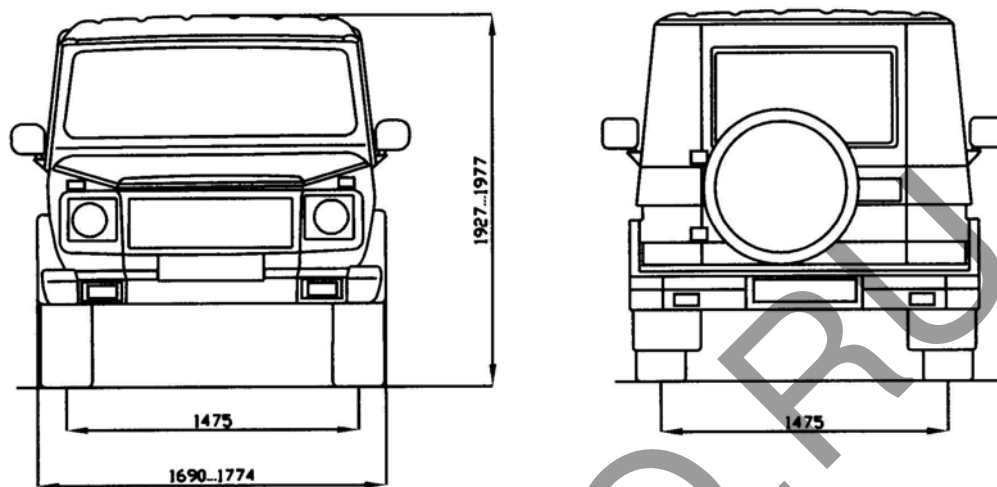
поз. 10: код года выпуска согласно ГОСТ Р 51980.

поз. 11: **0** – постоянный символ.

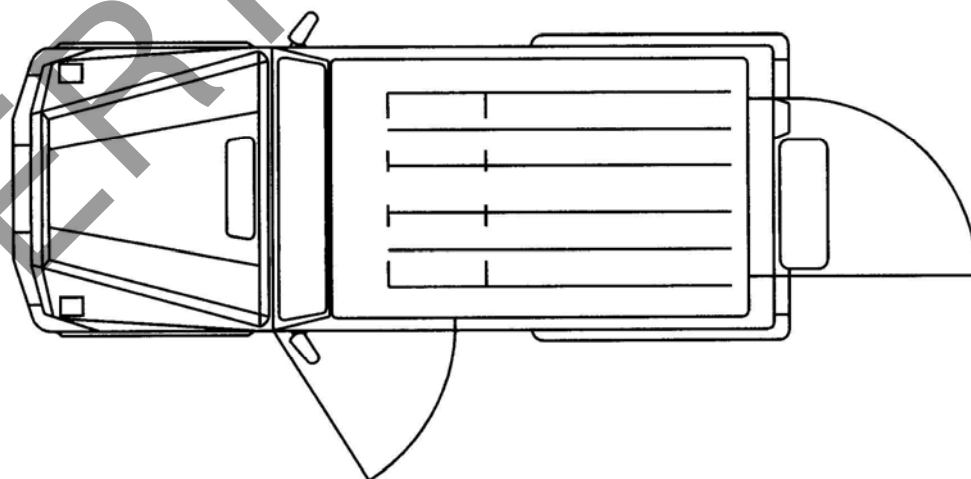
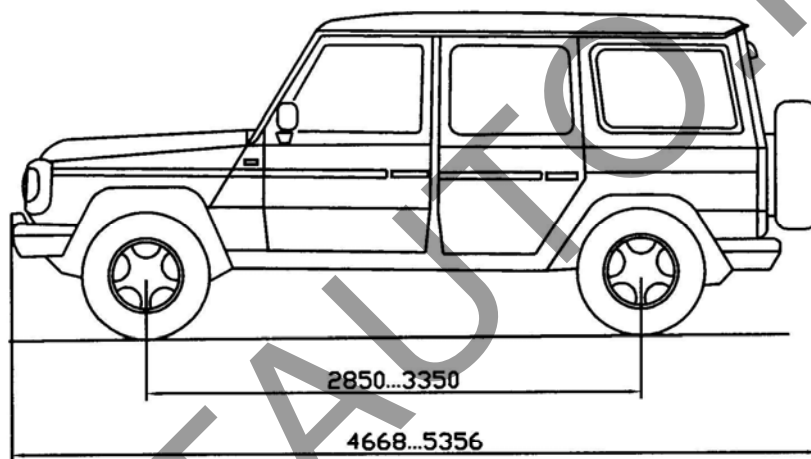
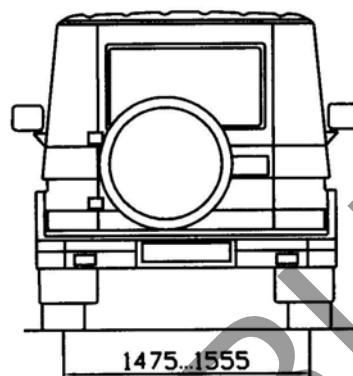
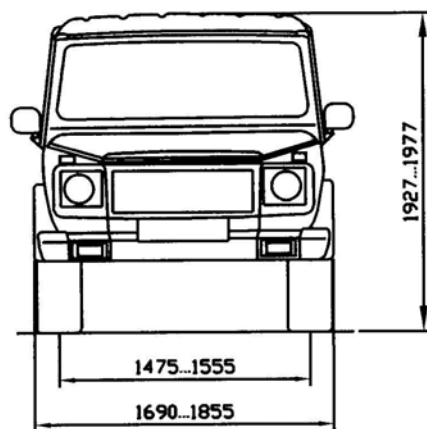
поз. 12 - 14: **CV6** - код изготовителя (совместно с WMI) - ЗАО Сормовский завод бронированных автомобилей "РИДА", Российская Федерация.

поз. 15 - 17: производственный номер транспортного средства (с **001 по 150**).

Рида – 394941



Рида – 394941



Приложение № 3 к "одобрению типа транспортного средства" № РОСС RU.MT02.E05863
Страница для заполнения полей данных:

ОТТС № **РОСС RU.MT02.E05863**
Бланк № 0034659

SERTAUTO.RU