

# РОССИЙСКАЯ ФЕДЕРАЦИЯ

## ОДОБРЕНИЕ ТИПА ШАССИ

0001385

№ K-VY.MT02.B.00033.P1

Срок действия с 04 декабря 2012 по 31 декабря 2012

### ОРГАН ПО СЕРТИФИКАЦИИ

механических транспортных средств и прицепов, их составных частей и предметов оборудования  
“САТР-ФОНД” Межотраслевого Фонда “Сертификация автотранспорта САТР” (ОС “САТР-ФОНД”)  
125480, г. Москва, ул. Героев Панфиловцев, 24, ОГРН: 1027739132530  
№ РОСС RU.0001.11MT02 от 04.06.2009 г. до 04.06.2014 г.  
тел.: (495) 454-42-27, факс: (495) 454-72-12, e-mail: mail@satrfond.ru

### НЕЗАВЕРШЕННЫЕ ТРАНСПОРТНЫЕ СРЕДСТВА (ШАССИ)

МАРКА	МАЗ
КОММЕРЧЕСКОЕ НАИМЕНОВАНИЕ	
ТИП	5309, 5316, 5336, 5337, 5340, 5432, 5433, 5434, 5440, 5550, 5551, 5554
МОДИФИКАЦИИ	530905, 531605, 533603, 533605, 533608, 533632, 533645, 533647, 5336A2, 5336A3, 5336A5, 5336A8, 533702, 533731, 533745, 533747, 5337A2, 5337A3, 534002, 534003, 534005, 534008, 534069, 5340A2, 5340A3, 5340A4, 5340A5, 5340A8, 5340A9, 534018, 543245, 543247, 5432A2, 5432A3, 5432A5, 5432A8, 543345, 543347, 5433A2, 5433A3, 543403, 543405, 544069, 5440A2, 5440A3, 5440A4, 5440A5, 5440A8, 5440A9, 544018, 555002, 555003, 555005, 5550A2, 5550A3, 5550A4, 5550A5, 555102, 555103, 555105, 555131, 555132, 555145, 555147, 5551A2, 5551A3, 5551A5, 555402, 555403
ЭКОЛОГИЧЕСКИЙ КЛАСС	транспортное средство, изготовленное на базе данного шасси, относится к 3 экологическому классу
КОД ОКП / ТН ВЭД	45 1118 / 8704 22, 8704 23
ЗАЯВИТЕЛЬ И ЕГО АДРЕС	Общество с ограниченной ответственностью "МАЗ-РУС" (ООО "МАЗ-РУС"), 115093, г. Москва, 1-й Щипковский пер., д.5, Российская Федерация, ОГРН: 1107746394700, тел./факс: (495) 602 95 27
ИЗГОТОВИТЕЛЬ И ЕГО АДРЕС	Открытое акционерное общество «Минский автомобильный завод» - управляющая компания холдинга “БЕЛАВТОМАЗ” (ОАО «МАЗ» - управляющая компания холдинга “БЕЛАВТОМАЗ”), 220021, г. Минск, ул. Социалистическая, д. 2, Республика Беларусь, тел./факс: (375) 17 217 9809, факс: (375) 17 217 2339
ПРЕДСТАВИТЕЛЬ ИЗГОТОВИТЕЛЯ И ЕГО АДРЕС	Общество с ограниченной ответственностью "МАЗ-РУС" (ООО "МАЗ-РУС"), 115093, г. Москва, 1-й Щипковский пер., д.5, Российская Федерация, ОГРН: 1107746394700, тел./факс: (495) 602 95 27
СБОРОЧНЫЙ ЗАВОД И ЕГО АДРЕС	220021 г. Минск, ул. Социалистическая, д. 2, Республика Беларусь
ПОСТАВЩИК СБОРОЧНЫХ КОМПЛЕКТОВ И ЕГО АДРЕС	



соответствуют установленным в Российской Федерации требованиям технического регламента о безопасности колесных транспортных средств по перечню требований в соответствии с Приложением № 2 к настоящему ОДОБРЕНИЮ ТИПА ШАССИ.

Действие данного ОДОБРЕНИЯ ТИПА ШАССИ распространяется на серийно выпускаемую продукцию.

Данное ОДОБРЕНИЕ ТИПА ШАССИ без приложений недействительно.

Приложение № 1. Общие характеристики шасси

Приложение № 2. Перечень документов, явившихся основанием для оформления ОДОБРЕНИЯ ТИПА ШАССИ

Приложение № 3. Описание маркировки шасси

Приложение № 4. Общий вид шасси на семи страницах

### ДОПОЛНИТЕЛЬНАЯ ИНФОРМАЦИЯ

Конструкция допускает возможность перемещения шасси своим ходом по дорогам общего пользования.

Руководитель органа по сертификации



подпись

**Б.В. Кисуленко**

инициалы, фамилия

**ОДОБРЕНИЕ ТИПА ШАССИ УТВЕРЖДЕНО.**

Внесена запись в реестр за № К-ВУ.МТ02.В.00033.Р1 от 04 декабря 2012

Заместитель руководителя

**РОССТАНДАРТА**

наименование федерального органа исполнительной власти, выполняющего функции компетентного административного органа Российской Федерации в соответствии с Женевским Соглашением 1958 года



подпись

**А.В. Зажигалкин**

инициалы, фамилия

к Одобрению типа шасси № К-ВУ.МТ02.В.00033.Р1

## ОБЩИЕ ХАРАКТЕРИСТИКИ ШАССИ

Колесная формула / ведущие колеса 4 × 2 / задние (для мод. 5336??, 5337??, 5340??, 5432??, 5433??, 5440??, 5550??, 5551??);  
4 × 4 / все (для мод. 5309??, 5316??, 5434??, 5554??)

Схема компоновки шасси кабина над двигателем

Расположение двигателя переднее, продольное

Кабина двухдверная, двухместная, цельнометаллическая, опрокидывающаяся вперед, со спальным местом или без него (со спальными местами или без них)

Для модификаций:	5309??	5340??	5440??	5550??	
Кодовое обозначение двигателя в модификации: (последние 2 символа)	05	02,03,05,08,69, A2, A3, A4, A5, A8, A9, 18	69, A2, A3, A4, A5, A8, A9, 18	02, 03, 05, A2, A3, A4, A5	
Габаритные размеры, мм					
– длина	6300...8600	6960...9500	6000...6200	5750...6350	
– ширина		2500...2550			
– высота	3250...4000	2900...4000	3000...4000	3000...3150	
База, мм	3600...5500	4000...5700	3600	3400...3600	
Колея колес передней / задней оси, мм	2040...2100/ 2040...2100	2020...2100/ 1790...1840	2020...2070/1790...1840		
Масса шасси в снаряженном состоянии, кг	7000...10000	6000...8600	6850...8250	6300...8400	
Полная масса транспортного средства, кг					
– технически допустимая	16000...19000	17000... 20500	16300... 20500	17000... 20500	
– разрешенная		18000			
Максимальная осевая масса, кг					
– на переднюю ось	технически допустимая разрешенная	7000...9000 11500	7000...7500 7000...7500	6300...7500 7000...7500	
– на заднюю ось	технически допустимая разрешенная	8000... 11500	10000... 11500	10000... 13000	
Максимальная масса прицепа/полуприцепа, кг	17000...28000	15500... 35000	15500... 35700	11500... 27000	
Максимальная масса автопоезда, кг					
– технически допустимая	36000...44000	36000...52000		32000... 44000	
максимальная разрешенная		36000...40000			
Для модификаций:	5551??	5554??	5432??	5433??	5434??
Кодовое обозначение двигателя в модификации: (последние 2 символа)	02,03,05,31, 32, 45, 47, A2, A3, A5	02, 03	45, 47, A2, A3, A5, A8	45, 47, A2, A3,	03, 05
Габаритные размеры, мм					
– длина	5740...6165	6080...7150	5950	5535	6080...7150
– ширина			2500...2550		
– высота	2950...3200	3120...3850	3900	2925	3120...3850
База, мм	3300...3660	3750...3950	3550	3300	3750...3950

к Одобрению типа шасси № К-VY.MT02.B.00033.P1

Для модификаций:		5551??	5554??	5432??	5433??	5434??
Кодовое обозначение двигателя в модификации: (последние 2 символа)		02,03,05,31, 32, 45, 47, A2, A3, A5	02, 03	45, 47, A2, A3, A5, A8	45, 47, A2, A3,	03, 05
Колея колес передней / задней оси, мм		2020...2070/ 1790...1840	2040...2100/ 2040...2100; 2020...2100/ 1790...1840	2020...2070/1790...1840		2040...2100/ 2040...2100; 2020...2100/ 1790...1840
Масса шасси в снаряженном состоянии, кг		6300...7000	7500...7700	6600...7500	6350...6700	7500...8000
Полная масса транспортного средства, кг						
- технически допустимая		17000...	13800...	15700...	15300...	13600...
- разрешенная		20500	20500	20500	18000	20500
Максимальная осевая масса, кг						
- на переднюю ось	технически допустимая	7000...7500	5800...9000	5700...7500	5300...6500	5500...9000
	разрешенная	10000	11500	10000		11500
- на заднюю ось	технически допустимая	10000...	8000...	10000...	10000...	8000...
	разрешенная	13000	13000	13000	11500	13000
Максимальная масса прицепа/полуприцепа, кг		11500...	11500...	15500...	10000...	10000...
		27000	30000	36300	20700	26400
Максимальная масса автопоезда, кг						
- технически допустимая		32000...44000		36000...	25000...	28000...
				52000	36000	40000
- максимальная разрешенная		36000...40000				
Для модификаций:		5316??		5336??		5337??
Кодовое обозначение двигателя в модификации: (последние 2 символа)		05		03,05,08,32,45,47, A2, A3, A5, A8		02, 31, 45, 47, A2, A3
Габаритные размеры, мм						
- длина		8000...8160		8150...9300		6400...6900
- ширина		2500...2550		2500...2550		
- высота		2300...4000		3160		2900...2975
База, мм		4600		4900...5600		3950
Колея колес передней / задней оси, мм		2040...2100/ 2040...2100		2020...2070/1790...1840		
Масса шасси в снаряженном состоянии, кг		6200...9700		6800...7900		6050...6800
Полная масса транспортного средства, кг						
- технически допустимая		15000...20500		16500...20500		16500...20500
- разрешенная		18000				



к Одобрению типа шасси № К-ВУ.МТ02.В.00033.Р1

Для модификаций:		5316??	5336??	5337??	
Кодовое обозначение двигателя в модификации: (последние 2 символа)		05	03,05,08,32,45,47, А2, А3, А5, А8	02, 31, 45, 47, А2, А3	
Максимальная осевая масса, кг					
– на переднюю ось	технически допустимая	6000...9000	6500...7500		
	разрешенная	11500	10000		
– на заднюю ось	технически допустимая	8000...13000	10000...13000		
	разрешенная		11500		
Максимальная масса прицепа/полуприцепа, кг		15500...29000	15500...35500	15500...23500	
Максимальная масса автопоезда, кг					
– технически допустимая		36000...44000	36000...52000	36000...40000	
– максимальная разрешенная			36000...40000		
Для модификаций:		5???02	5???03	5???05	5???08
Двигатель (марка, тип)		ЯМЗ-236НЕ2	ЯМЗ-236ВЕ2	ЯМЗ-238ДЕ2	ЯМЗ-7511.10
		четырёхтактный дизель			
– количество и расположение цилиндров		6, V-образное		8, V-образное	
– рабочий объем цилиндров, см <sup>3</sup>		11150		14860	
– степень сжатия		16,5			
Максимальная мощность, кВт (мин <sup>-1</sup> ) по Правилам ЕЭК ООН № 85		166.3 (2100)	181.5 (2000)	240.3 (2100)	292 (1900)
Максимальный крутящий момент, Н·м (мин <sup>-1</sup> )		878 (1300)	1075 (1300)	1270 (1300)	1711 (1300)
Топливо		дизельное			
Система питания (тип)		впрыскивание топлива под давлением			
Блок управления (маркировка)		-			
ТНВД (тип, маркировка)		ЯЗДА, 324-10 или 133-20 или 324-10.01	ЯЗДА, 324 или 133-30	ЯЗДА, 173-30	ЯЗДА, 175-40
Форсунки (тип, маркировка)		ЯЗДА, 267-02 или 267-10, или АЗПИ, 204-50.01		ЯЗДА, 267-02, или АЗПИ, 204-50.01	ЯЗДА, 267-02; 51-01 или АЗПИ, 204-50.01
Нагнетатель воздуха (тип, маркировка)		СЗ, К-36 или НПО "Турботехника", ТКР-90		СЗ, К-36 или НПО "Турботехника", ТКР-100	
Воздушный фильтр (тип, маркировка)		МАЗ, Ремиз 238Н-1109010(-??)		ЯМЗ, Ремиз 8421-1109010(-??)	
Система выпуска и нейтрализации отработавших газов		одна глушитель; система нейтрализации отработавших газов отсутствует			
Нейтрализаторы (маркировка)		-			
Глушитель (маркировка)		МАЗ, 630300-1201010 или 642290-1201010			

Для модификаций:	5???A2	5???A3	5???A4	5???A5
Двигатель (марка, тип)	ЯМЗ-6563.10	ЯМЗ-6562.10	ЯМЗ-6561.10	ЯМЗ-6582.10
	четырёхтактный дизель			
– количество и расположение цилиндров	6, V-образное			8, V-образное
– рабочий объём цилиндров, см <sup>3</sup>	11150			14866
– степень сжатия	17.5			
Максимальная мощность, кВт (мин <sup>-1</sup> ) по Правилам ЕЭК ООН № 85	167 (1900)	181.8 (1900)	218.6 (1900)	240.6 (1900)
Максимальный крутящий момент, Н·м (мин <sup>-1</sup> )	1026 (1100...1300)	1124 (1100...1300)	1320 (1100...1300)	1516 (1100...1300)
Топливо	дизельное			
Система питания (тип)	впрыскивание топлива под давлением			
Блок управления (маркировка)	НПК "Элара" 50.3763			
ТНВД (тип, маркировка)	ЯЗДА 136			ЯЗДА 179
Форсунки (тип, маркировка)	ЯЗДА, 267-20, 267-21		ЯЗДА, 51-20, 51-21	ЯЗДА 267-20, ЯЗДА 267-21
Нагнетатель воздуха (тип, маркировка)	НПО "Турботехника": ТКР-90, ТКР-90-1, CZ: K36; Holset: HX40W			НПО "Турботехника": ТКР-100, ТКР-100-1, CZ: K36, C-32; Holset: HX50W
Воздушный фильтр (тип, маркировка)	МАЗ, Ремиз, 238Н-1109010(-??)			ЯМЗ, Ремиз, 8421-1109010(-??)
Система выпуска и нейтрализации отработавших газов	сухого типа, с бумажным фильтрующим элементом один глушитель; система нейтрализации отработавших газов отсутствует			
Нейтрализаторы (маркировка)	-			
Глушитель (маркировка)	МАЗ, 543202-1201010 (кроме 5336А?, 5337А?, 5433А?, 5340А?, 555?А?), 555002-1201010			МАЗ, 650108-1201010 (кроме 5336А?, 5340А?, 555?А5), 631208-1201010
Для модификаций:	5???A9	5???18	5???31	
Двигатель (марка, тип)	ЯМЗ-6581.10	ЯМЗ-650.10	Mercedes-Benz, OM501LA.Ш/18	
	четырёхтактный дизель			
– количество и расположение цилиндров	6, рядное	6, V-образное	4, рядное	
– рабочий объём цилиндров, см <sup>3</sup>	11150	11122	4764	
– степень сжатия	17.5	16.4	17.75	
Максимальная мощность, кВт (мин <sup>-1</sup> ) по Правилам ЕЭК ООН № 85	292 (1900)	302 (1900)	320 (1800)	
Максимальный крутящий момент, Н·м (мин <sup>-1</sup> )	1761 (1100...1300)	1860 (1200)	2100 (1080)	
Топливо	дизельное			



к Одобрению типа шасси № К-ВУ.МТ02.В.00033.Р1

Для модификаций:	5???A8	5???A9	5???18	5???31
Система питания (тип)	впрыскивание топлива под давлением			
Блок управления (маркировка)	НПК "Элара" 50.3763	Bosch, EDS7UC31	DC/MB/Temic MS3	Bosch-MS 6.2-6.9, DEUTZ-№ 0419 9665, 0419 9551
ТНВД (тип, маркировка)	ЯЗДА 179-10	Bosch, F 01G A00 02E	DTC, Bosch, SE 5000	Bosch PLD 12 A (DEUTZ № 211 2706 KZ)
Форсунки (тип, маркировка)	ЯЗДА 51-20, ЯЗДА 51-21	Bosch A 445 120 477	Bosch, DLLA 150 P 1120, DLLA 150 P 1163, DLLA 153 P 1710 Delphi, L126PBB, HBX6965443	Bosch, DLLA 144 PV 3 189 366, DLLA 144 P 1194, DLLA 147 P 1230
Нагнетатель воздуха (тип, маркировка)	НПО "Турботехника": TKP-100, TKP-100-1; CZ: K36, C-32; Holset: HX50W	Borg Warner S400/91H39C BAMM/1.10CJ2	3K Warner, K31-501-1; Schwitzer, S400 S-016	Schwitzer, S 200 G 054 J
Воздушный фильтр (тип, маркировка)	ЯМЗ, Ремиз, 8421-1109010(-??)		Mann&Hummel или Knecht или Mercedes-Benz, или Daymлер- Chrysler, A 018 094 70 02	MAZ, Ремиз 238H- 1109010(-??)
Система выпуска и нейтрализации отработавших газов	сухого типа, с бумажным фильтрующим элементом			
Нейтрализаторы (маркировка)	один глушитель; система нейтрализации отработавших газов отсутствует			
Глушитель (маркировка)	MAZ, 650108-1201010 (кроме 5336A?, 5340A?), 631208-1201010, Renault, 5010317468, 5010317542 (только для 5?40A9)	Mercedes-Benz, Daymлер- Chrysler, Eberspacher, A 942 490 27 01		MAZ, 630300-1201010
Для модификаций:	5???32	5???45	5???47	5???69
Двигатель (марка, тип)	DEUTZ, BF6M1013FC Code 130F1	MM3, Д-260.5E3	MM3, Д-260.12E3	MAN, D2066LF01
количество и расположение цилиндров	четырёхтактный дизель 6, рядное			
рабочий объем цилиндров	14,6	7120	7120	10518
степень сжатия	18,1	17,0	17,0	19,0
Максимальная мощность, кВт (мин <sup>-1</sup> ) по Правилам ЕЭК ООН № 85	180 (2300)	162.6 (1800...2100)	177.5 (1800...2100)	316 (1900)

Для модификаций:	5???32	5???45	5???47	5???69		
Максимальный крутящий момент, Н·м (мин <sup>-1</sup> )	900 (1400)	906 (1300....1500)	989 (1300...1500)	2100 (1000...1300)		
Топливо	дизельное					
Система питания (тип)	впрыскивание топлива под давлением					
Блок управления (маркировка)	Bosch, DEUTZ-№ 0419 9551	Robert Bosch GmbH, EDS 7 UC31	Bosch, MAN № 51.25803- 7011 (-7050, -7110, -7126)			
ТНВД (тип, маркировка)	Bosch PLD 12 A (DEUTZ № 211 2706 KZ)	Robert Bosch GmbH, CPN2.2	Bosch: MAN № 51.11103-7678, № 51.11103- 7738			
Форсунки (тип, маркировка)	Bosch, DLLA 147 P 1230 (DEUTZ № 211 2960 KZ)	Robert Bosch GmbH, 0 445 120 141	Bosch: DLLA 146 PV3 194 449, DLLA 146 P 1339			
Нагнетатель воздуха (тип, маркировка)	BWTS, S 200 G 058 Z	CZ, 3070GR/10.45 (K27-523-02)	KKK Warner K29-3571 QOAKB 15.20			
Воздушный фильтр (тип, маркировка)	MA3; Ремиз 238H-1109010(-??)		DONALDSON ERG 13-2009, MAN 81.08400.6004			
Система выпуска и нейтрализации отработавших газов	сухого типа, с бумажным фильтрующим элементом один глушитель					
Нейтрализаторы (маркировка)	система нейтрализации отработавших газов отсутствует		система рециркуляции отработавших газов EGR встроен в глушитель			
Глушитель (маркировка)	-		Roth Technik Austria, 31.05.9308.0.00, 31.05.1005.0.00, 31.05.9722.0.00 MAN, 81.15101.0283, 81.15101.0347, 81.15101.0316, MA3, 650108- 1201010, 631208- 1201010			
Для модификаций:	5???31, 5???32	5???69, 5???18, 5???47	5???45	5???02, 5???03, 5???A2, 5???A3	5???05, 5???A4, 5???A5	5???08, 5???A8, 5???A9
Трансмиссия (тип)	механическая					
Сцепление (марка, тип)	MFZ, 395	MFZ, 430	КамА3-142	ЯМЗ, 182; MFZ, 430	ЯМЗ, 183; MFZ, 430	ЯМЗ, 184; MFZ, 430
Коробка передач (марка, тип)	сухое, однодисковое механическая, с ручным управлением					





к Одобрению типа шасси № К-ВУ.МТ02.В.00033.Р1

	ZF6S850	- для 533731, 555131;				
	TM3-09.130, ZF9S75, ZF9S109	- для 533632, 555132;				
	ZF16S151, ZF16S181, ZF16S221	- для 574069, 5740A9, 574018;				
	ЯМЗ-236П, ЯМЗ-2361, ЯМЗ-336, F6J95TB	- для 577702, 5777A2;				
	ЯМЗ-238А, ЯМЗ-238М, ЯМЗ-2381, ZF8S1350, ЯМЗ-239, МАЗ-543205, МЗКТ-65151, 9JS180А, 9JS180ТА, 9JS150F, TM3-09.130, ZF9S1310ТО, ZF9S1315ТО, 9JS135А, 9JS135ТА	- для 577703, 577705, 5777A3, 5777A4, 5777A5;				
	ЯМЗ-239, МАЗ-543205, МЗКТ-65151, 9JS180А, 9JS180ТА, 9JS150F, ZF9S1310ТО, ZF9S1315ТО, 9JS135А, 9JS135ТА, TM3-09.130, ZF16S1650, 16JS200А, 16JS200ТА, 16JS240ТА	- для 577708, 5777A8, 5740A9;				
	12JS200А, 12JS200ТА	- для 577705, 577708, 5777A5, 5777A8, 5740A9;				
	ZF16S1820ТО, ZF16S2220ТО, ZF16S2520ТО, ZF16S1825ТО, ZF16S2225ТО, ZF16S2525ТО	- для 5740A9, 574069, 574018				
	КамаЗ-142, КамаЗ-152	- для 577745, 577747				
Для коробок передач:	ZF16S151, ZF16S221, ZF16S181, ZF16S1820ТО, ZF16S2220ТО, ZF16S2520ТО, ZF16S1825ТО, ZF16S2225ТО, ZF16S2525ТО	TM3 - 09.130	ZF16S1650	16JS200А, 16JS240ТА	12JS200А, 12JS200ТА	16JS200ТА
- число передач	вперед - 16, назад - 2	вперед - 9, назад - 1	вперед - 16, назад - 2		вперед - 12, назад - 2	
- передаточные числа I -	13.80	12.10	11.64	14.03	14.26	12.10
II -	11.55	7.07	9.70	11.64	11.76	9.42
III -	9.59	4.97	8.00	9.60	9.78	7.32
IV -	8.02	3.59	6.67	7.97	8.07	5.71
V -	6.81	2.80	5.73	6.62	6.70	4.46
VI -	5.70	1.97	4.77	5.49	5.53	3.48
VII -	4.58	1.38	4.07	4.55	4.58	2.71
VIII -	3.84	1.00	3.40	3.78	3.78	2.11
IX -	3.01	0.78	2.86	3.08	3.11	1.64
X -	2.52	-	2.38	2.56	2.57	1.28
XI -	2.09	-	1.96	2.11	2.13	1.00
XII -	1.75	-	1.64	1.75	1.76	0.78
XIII -	1.49	-	1.41	1.45	1.46	-
XIV -	1.24	-	1.17	1.21	1.21	-
XV -	1.00	-	1.00	1.00	1.00	-
XVI -	0.84	-	0.83	0.83	0.83	-
3.X.I -	13.17	11.21	9.41	13.42	13.66	11.56
3.X.II -	11.03	-	7.84	11.13	11.27	2.59
Для коробок передач:	ZF8S1350	ЯМЗ-238А	ЯМЗ-238М, ЯМЗ-2381			
- число передач	вперед - 8, назад - 1	вперед - 8, назад - 2				
- передаточные числа I -	11.64	8.28	7.73			
II -	8.16	5.69	5.52			
III -	5.72	4.02	3.94			
IV -	4.07	2.90	2.80			
V -	2.86	2.03	1.96			
VI -	1.96	1.40	1.39			
VII -	1.41	1.00	1.00			
VIII -	1.00	0.71	0.71			
3.X.I -	9.41	6.70	11.78			
3.X.II -	-	-	2.99			

Для коробок передач:	ЯМЗ-239	9JS180A, 9JS180TA	9JS150F	9JS135A, 9JS135TA	МЗКТ- 65151	ZF9S1310TO, ZF9S1315TO
- число передач	вперед – 9, назад – 1					
- передаточные числа I -	12.24	10.69	10.06	11.02	10.08	9.48
II -	6.88	7.08	6.71	6.55	6.13	6.58
III -	4.86	5.25	4.92	4.64	4.51	4.68
IV -	3.50	3.40	3.36	3.36	3.50	3.48
V -	2.74	2.68	2.65	2.46	2.76	2.62
VI -	1.97	2.08	2.00	1.95	1.75	1.89
VII -	1.39	1.55	1.47	1.38	1.29	1.35
VIII -	1.00	1.00	1.00	1.00	1.00	1.00
IX -	0.78	0.79	0.79	0.73	0.788	0.75
З.Х. -	10.04	11.17	10.51	11.52	9.55	8.97
Для коробок передач:	ZF9S75	ZF9S109	MA3-543205	КамАЗ-142	КамАЗ-152	
- число передач	вперед – 9, назад – 1			вперед – 5, назад – 1	вперед – 10, назад – 2	
- передаточные числа I -	9.56	10.24	10.08	7.82	7.82	
II -	6.47	6.57	6.13	4.03	6.38	
III -	4.72	4.78	4.51	2.50	4.03	
IV -	3.50	3.53	3.50	1.53	3.29	
V -	2.54	2.61	2.78	1.00	2.50	
VI -	1.85	1.86	1.75	-	2.04	
VII -	1.35	1.35	1.29	-	1.53	
VIII -	1.00	1.00	1.00	-	1.25	
IX -	0.73	0.74	0.795	-	1.00	
X -	-	-	-	-	0.815	
З.Х. I -	8.52	9.44	9.55	7.38	7.38	
З.Х. II -	-	-	-	-	6.02	
Для коробок передач:	ЯМЗ-236П, ЯМЗ-236I		ЯМЗ-336	F6J95TB	ZF6S850	
- число передач	вперед – 5, назад – 1			вперед – 6, назад – 1		
- передаточные числа I -	5.22		6.39	7.03	5.72	
II -	2.90		3.65	4.09	3.68	
III -	1.52		2.23	2.48	2.15	
IV -	1.00		1.42	1.56	1.41	
V -	0.66		1.00	1.00	1.00	
VI -	-		0.75	0.81	0.79	
З.Х. -	5.48		6.00	6.34	6.03	
Для модификаций:	5554??, 54340?, 531605, 530905				530905	
Раздаточная коробка (тип, маркировка)	МАЗ или КАМАЗ одноступенчатая			МАЗ	Styer ZF VG 1600/300; ZHUZHOU GEAR	
- число передач				2	2	
- передаточные числа						
высшее -				0.98	0.89	
низшее -				1.61	1.536	
Главная передача (тип, маркировка)	МАЗ или FAW или Arvin Meritor или MADARA AD или SISU, двойная, разнесенная, состоит из центрального конического редуктора и планетарных колесных передач или КАМАЗ, двойная, центральная					
- передаточное число главной передачи						
для 5336??, 5337??, 5340??, 5550??, 5551??, 530905, 531605, 5432??, 5433??, 5434??, 5440??, 5554??	3.11; 3.45; 3.55; 3.57; 3.68; 3.86; 3.97; 4.20; 4.59; 4.73; 4.82; 4.84; 5.08; 5.14; 5.33; 5.49; 5.54; 5.71; 6.03; 6.40; 6.59; 6.94; 7.14; 7.57; 7.79					
только для 530905	4.59; 4.66; 5.08; 5.33; 5.54; 5.71; 6.36; 6.40; 7.01					



к Одобрению типа шасси № К-ВУ.МТ02.В.00033.Р1

**Подвеска**

Передняя (описание)

зависимая, рессорная, с гидравлическими телескопическими амортизаторами, со стабилизатором поперечной устойчивости или без него

Задняя (описание)

зависимая, рессорная со стабилизатором поперечной устойчивости или без него или пневматическая с гидравлическими амортизаторами телескопического типа, со стабилизатором поперечной устойчивости или без него (для 5336??, 5432??, 5340??, 5440??)

**Рулевое управление (описание)**

– рулевой механизм (тип, маркировка)

с гидроусилителем  
МАЗ, 64221-3400010, 64221-3400010-10, 64229-3400010-01, ШНКФ 453461.700, ZF 8099 955 604, "винт-шариковая гайка-рейка-сектор"

**Тормозные системы**

Рабочая (описание)

пневматический двухконтурный привод с разделением на контуры по осям, с АБС; тормозные механизмы всех колес - барабанные

Запасная (описание)

каждый контур рабочей тормозной системы (кроме 5432??, 5433??) или стояночная тормозная система (для 5432??, 5433??)

Стояночная (описание)

привод от пружинных энергоаккумуляторов к тормозным механизмам задних колес или трансмиссионный тормозной механизм барабанного типа, установленный на раздаточной коробке (531605)

Вспомогательная (описание)

газодинамический тормоз, установленный в выпускной системе двигателя, может устанавливаться ретардер

Для модификаций:	5??231	5??232	5??218	5??269	5??202, 5??203, 5??205, 5??208, 5??A2, 5??A3, 5??A4, 5??A5, 5??A8, 5??A9, 5??45, 5??47
– компрессор (маркировка)	Knorr, LK3517-П39821F	Knorr-Bremse, LK3959	MB A 541 130 3519/002	MAN 51.54000 -7058	БЗА 5336-3509012 (-??)
Для модификаций:	5309??, 5316??		5340??, 5440??, 5550??		5336??, 5337??, 5432??, 5433??, 5551??, 5434??, 5554??
– тормозные камеры (маркировка)					
– передняя ось	ГЗАА 24.3519010-01, 30.3519010/010(-??); МАЗ 5336-3519210/211; МАЗ АМО ЗИЛ 100-3519210/210-01, 100-3519310/310-01; Кнорт (Sisu) 172 101 17131		ГЗАА 24.3519010-01, 30.3519010/010(-??); МАЗ 5336-3519210/211; РААЗ АМО ЗИЛ 100-3519210/210-01, 100-3519310/310-01		ГЗАА 24.3519010-01, МАЗ 5336-3519210/211; РААЗ АМО ЗИЛ 100-3519210/210-01
– задняя ось					РААЗ АМО ЗИЛ 100-3519200-40; ГЗАА 24.3519200; МАЗ 5336-3519200; Knorr BZ9657, BZ9664; Wabco 925 492 ...
					РААЗ АМО ЗИЛ 100-3519200-40; ГЗАА 24.3519200; МАЗ 5336-3519200



Шины	размерность	минимально допустимый индекс нагрузки	скоростная категория	статический радиус, мм
для модификаций с двускатной ошиновкой: 5309??, 5336??, 5337??, 5340??, 5432??, 5433??, 5434??, 5440??, 5550??, 5551??, 5554??	11.00 R20	149/145; 150/146	J, K	505
	12.00 R20	154/149, 150/146	J	526
	315/80 R22.5	156/150, 154/150	L, M	499
	315/70R22.5	154/150, 152/148	M, L	487
	315/60R22.5	152/148	K, L	460
	295/80 R22.5	152/148	M	490
	295/60R22.5	150/147	K	427
для модификаций с односкатной ошиновкой: 5309??, 5316??, 5434??, 5554??	14.00 R20	164	G	578
	16.00 R20	173	G	609

## Оборудование транспортного средства

по заказу:

для всех модификаций: автономный отопитель кабины, предпусковой подогреватель двигателя, кондиционер, электроблокировка замков дверей, коробка отбора мощности, лебедка, центральный редуктор отбора мощности;

для модификации с односкатной ошиновкой - централизованная накачка шин

Руководитель органа по сертификации

подпись

Б.В. Кисуленко

инициалы, фамилия

## ОПИСАНИЕ МАРКИРОВКИ ШАССИ

1. Место расположения и форма знака обращения на рынке:  
Рядом с табличкой изготовителя.  
Знак обращения на рынке выполнен в соответствии с Постановлением Правительства Российской Федерации от 19 ноября 2003 г. № 696.
2. Место расположения таблички изготовителя:  
На щитке передка кабины с правой стороны под облицовкой или на правой боковине кабины в нижней части дверного проема.
3. Место расположения идентификационного номера:
  - 3.1. На табличке изготовителя.
  - 3.2. С правой стороны в задней части рамы на лонжероне.
4. Структура и содержание идентификационного номера (номеров) шасси:

1	2	3	4	5	6	7	8	9	10	11	12	13	14	15	16	17
У	3	М	5	?	?	?	?	?	?	?	?	?	?	?	?	?

- поз. 1 - 3: Международный идентификационный код изготовителя (WMI):  
УЗМ - международный идентификационный код изготовителя (WMI) – ОАО «МАЗ» - управляющая компания холдинга «БЕЛАВТОМАЗ»), Республика Беларусь.
- поз. 4 - 9: Код модификации шасси.
- поз. 10: Год выпуска согласно Таблице 1 Приложения № 8 к техническому регламенту о безопасности колесных транспортных средств.
- поз. 11 - 17: Производственный номер шасси.

Руководитель органа по сертификации

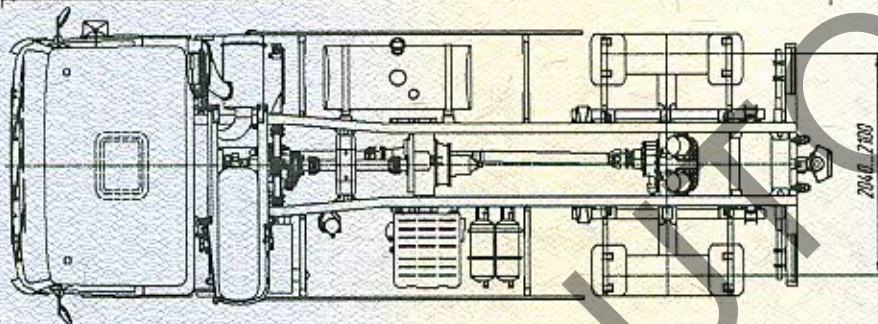
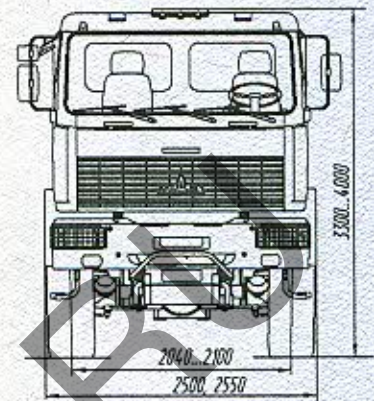
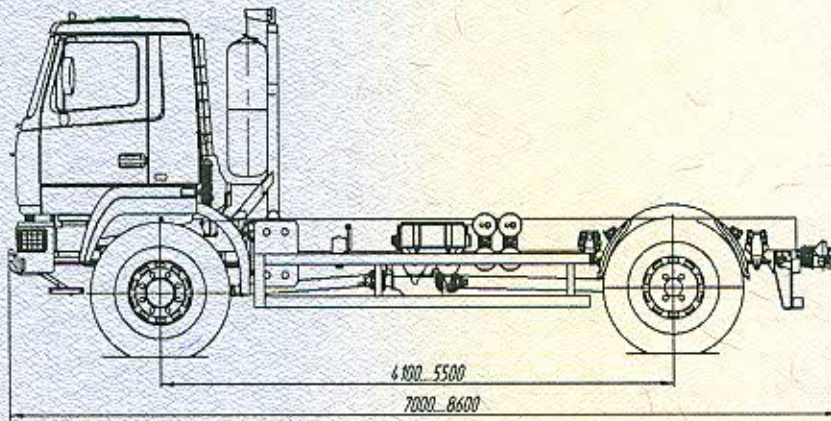


подпись

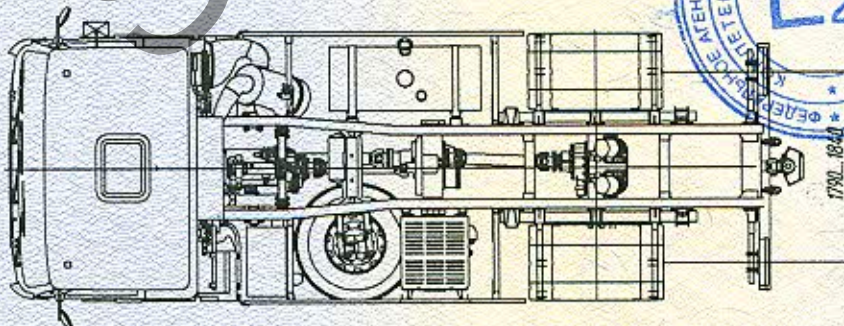
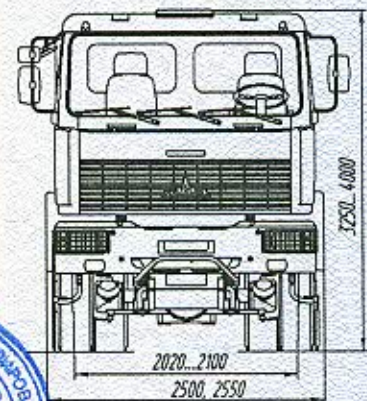
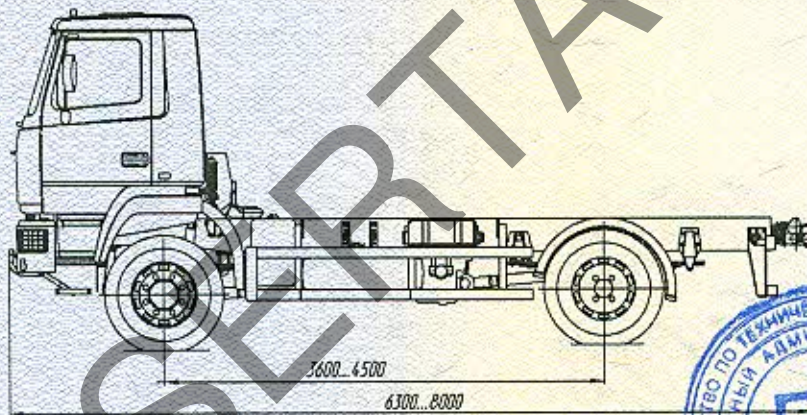
Б.В. Кисуленко

инициалы, фамилия

ОБЩИЙ ВИД ШАССИ  
МАЗ типа 5309



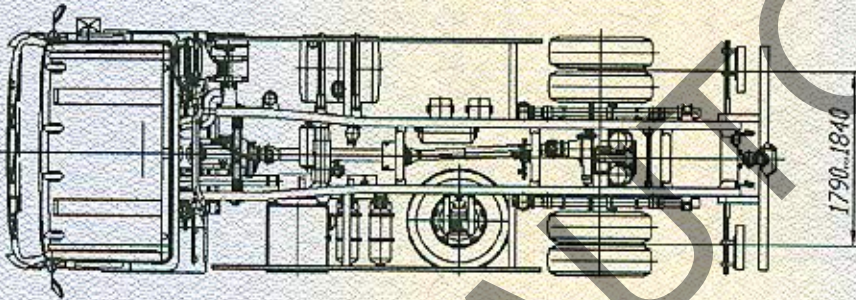
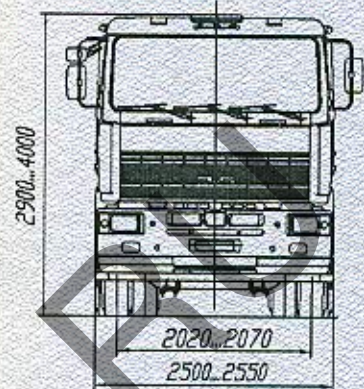
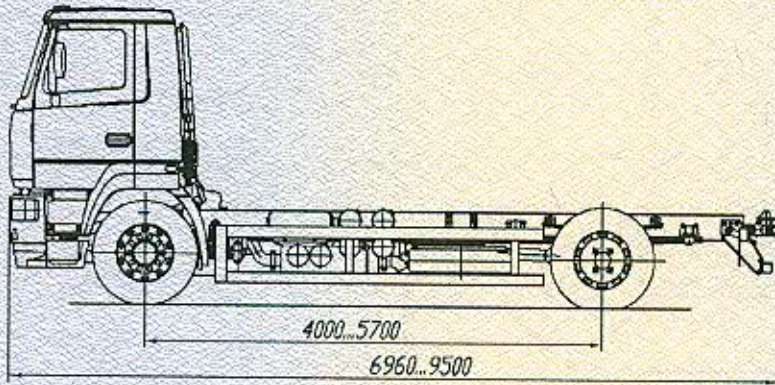
Общий вид шасси автомобилей МАЗ-5309?? (односкатный)



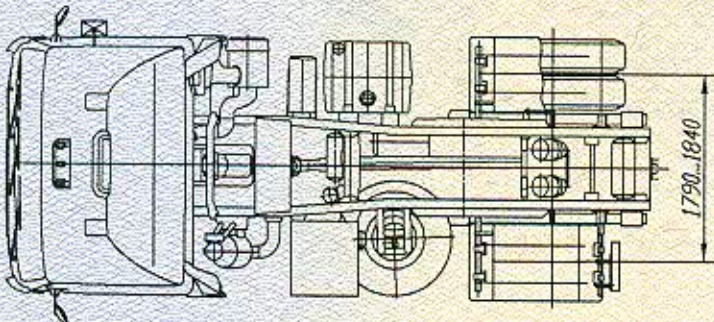
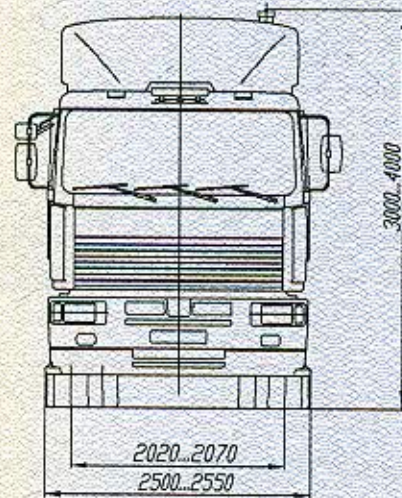
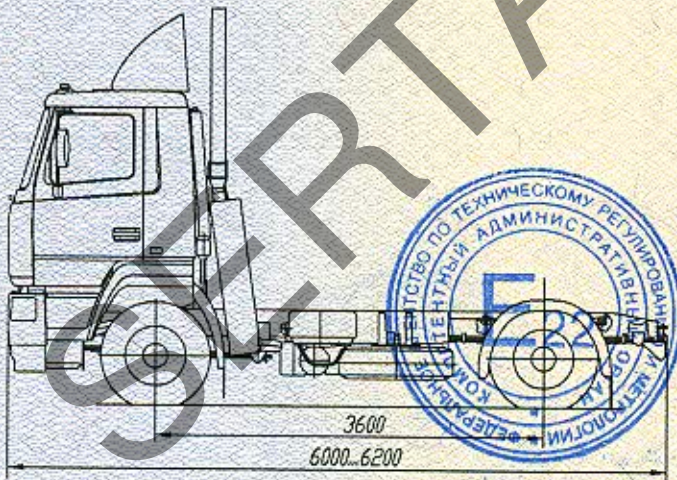
Общий вид шасси автомобилей МАЗ-5309?? (двускатный)



ОБЩИЙ ВИД ШАССИ  
МАЗ типа 5340, 5440



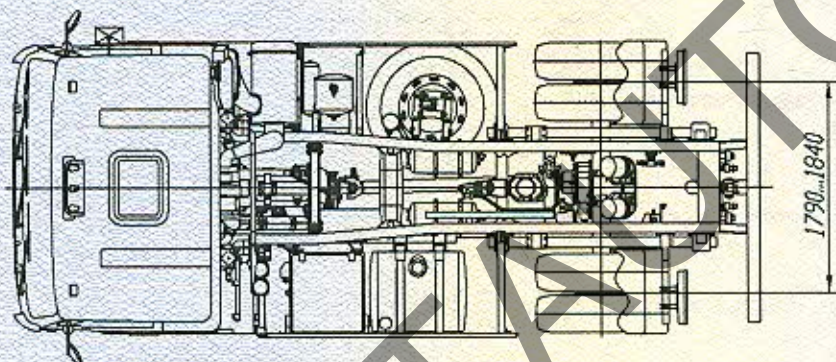
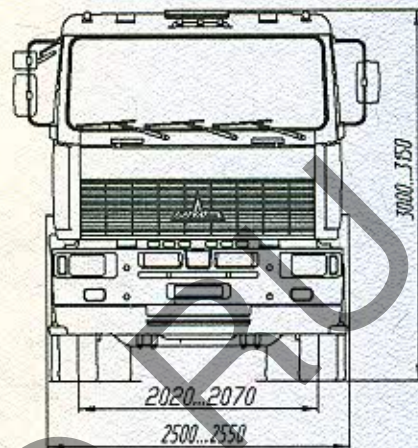
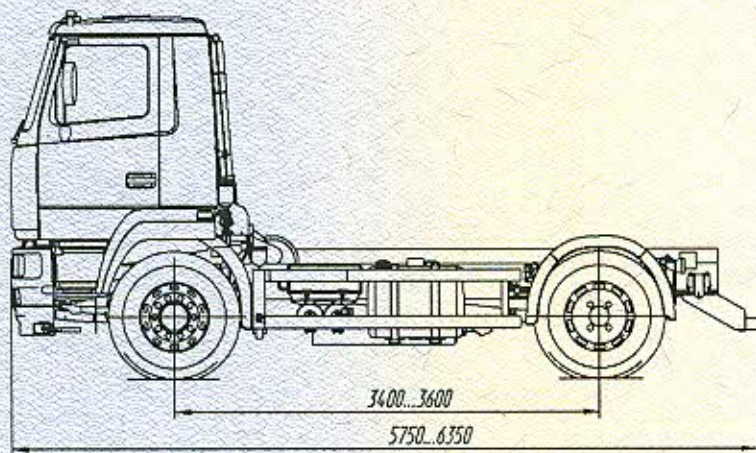
Общий вид шасси автомобилей МАЗ-5340??



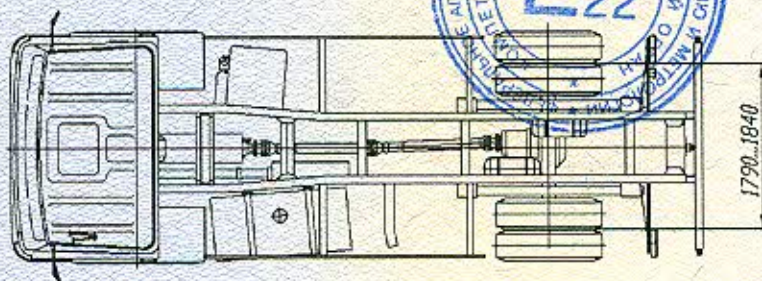
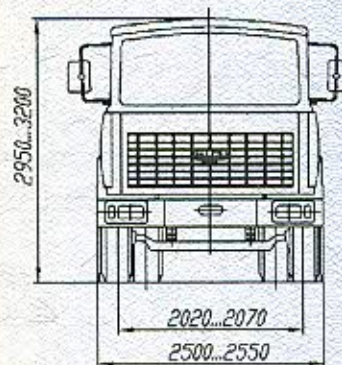
Общий вид шасси автомобилей МАЗ-5440??

ОБЩИЙ ВИД ШАССИ

МАЗ типа 5550, 5551



Общий вид шасси автомобилей МАЗ-5550??

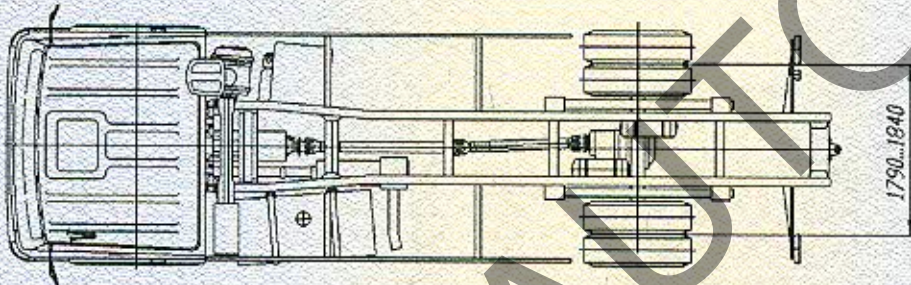
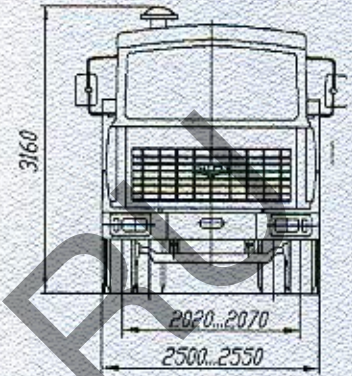
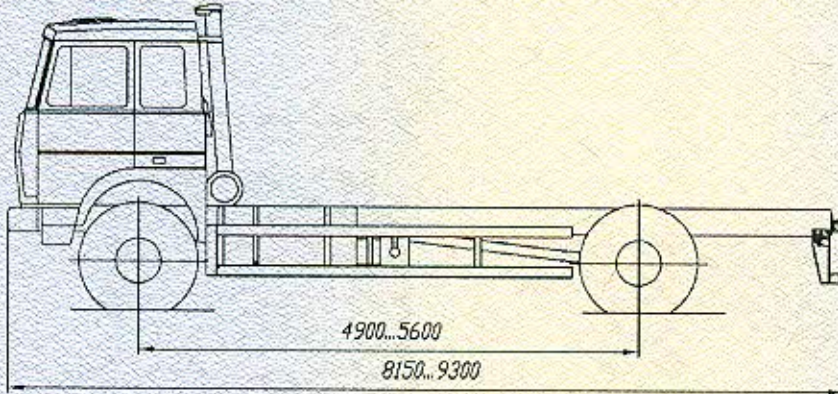


Общий вид шасси автомобилей МАЗ-5551??

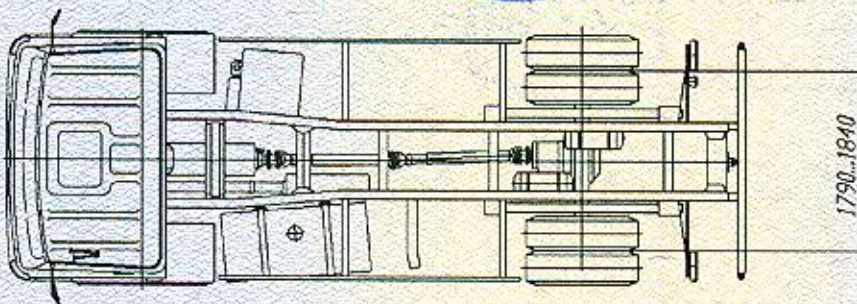
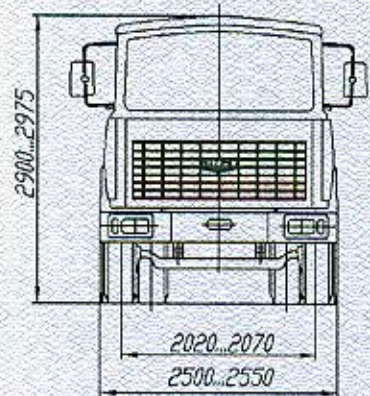




ОБЩИЙ ВИД ШАССИ  
МАЗ типа 5336, 5337



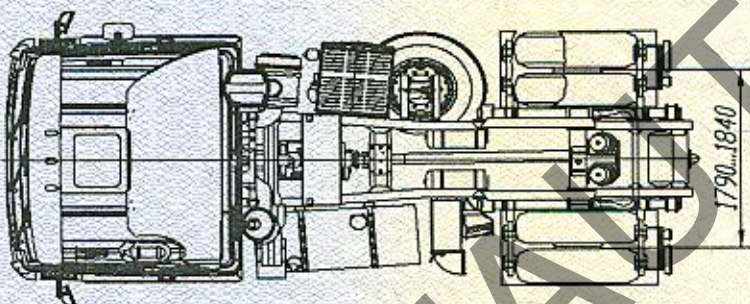
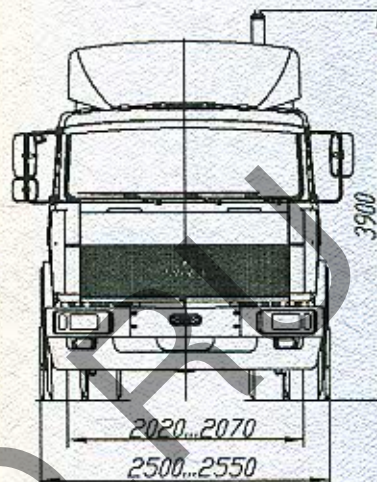
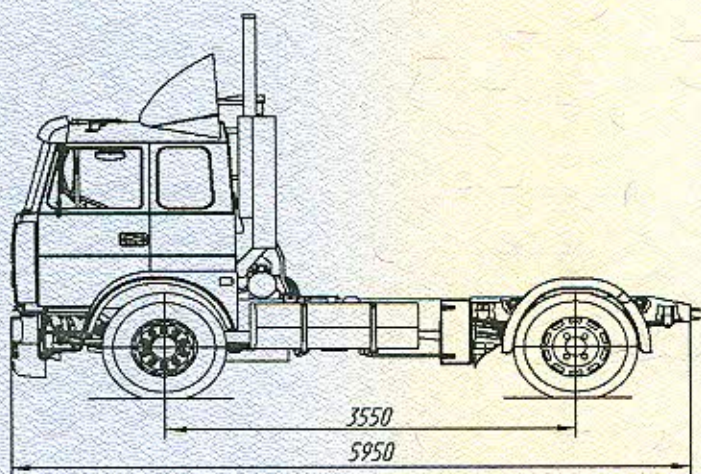
Общий вид шасси автомобилей МАЗ-5336??



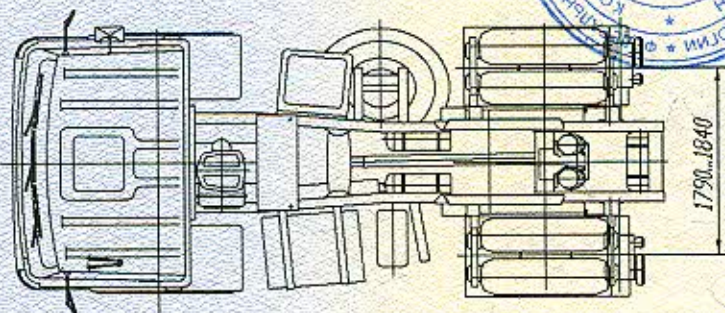
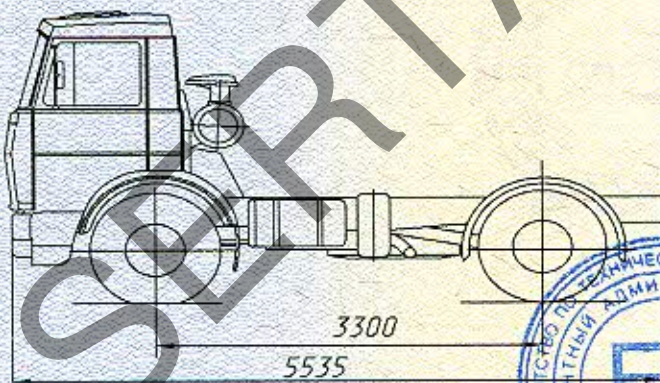
Общий вид шасси автомобилей МАЗ-5337??

ОБЩИЙ ВИД ШАССИ

МАЗ типа 5432, 5433



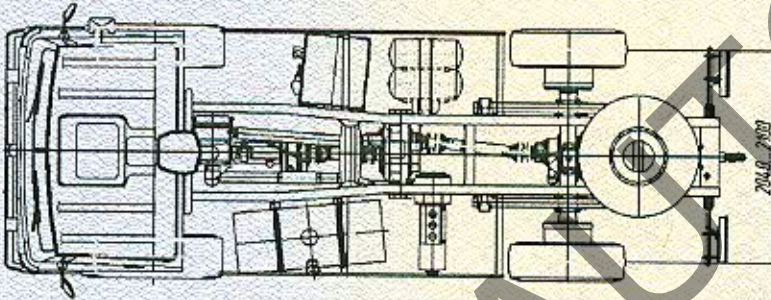
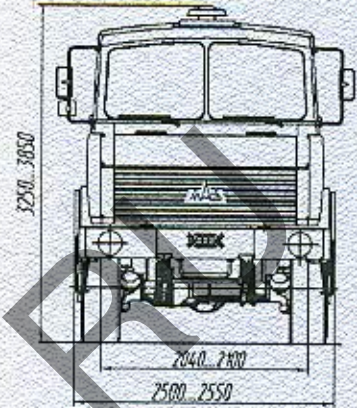
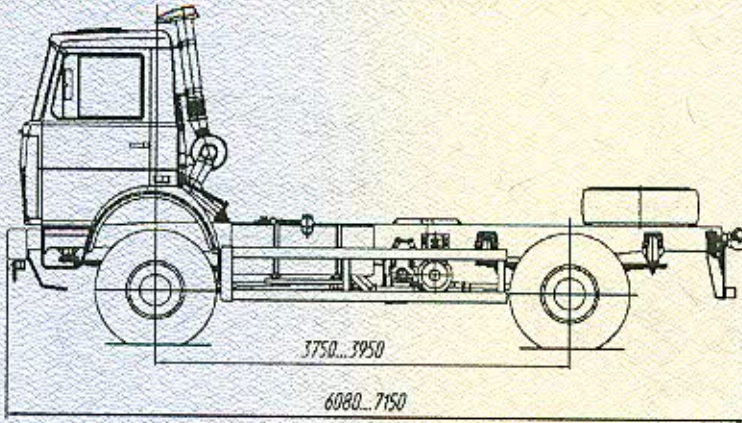
Общий вид шасси автомобилей МАЗ-5432??



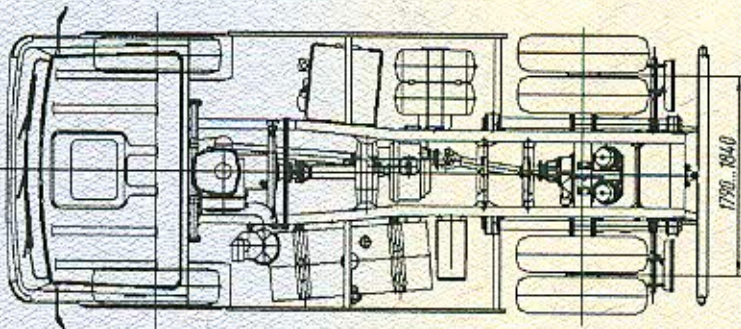
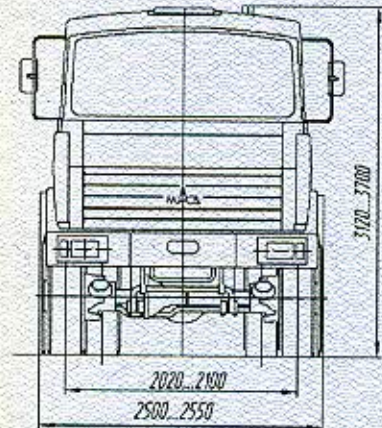
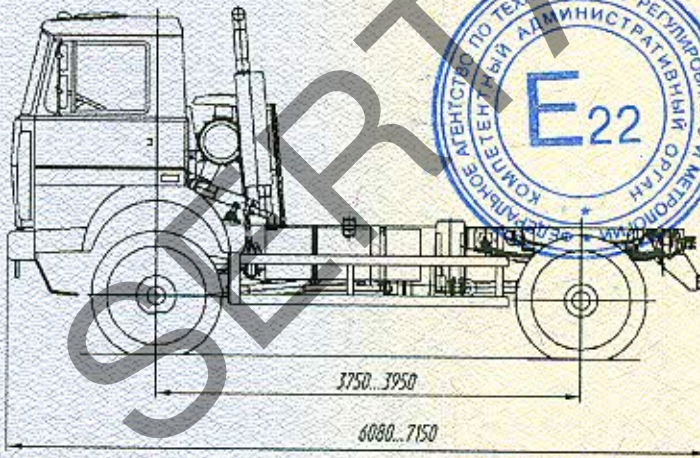
Общий вид шасси автомобилей МАЗ-5433??



ОБЩИЙ ВИД ШАССИ  
МАЗ типа 5434, 5554



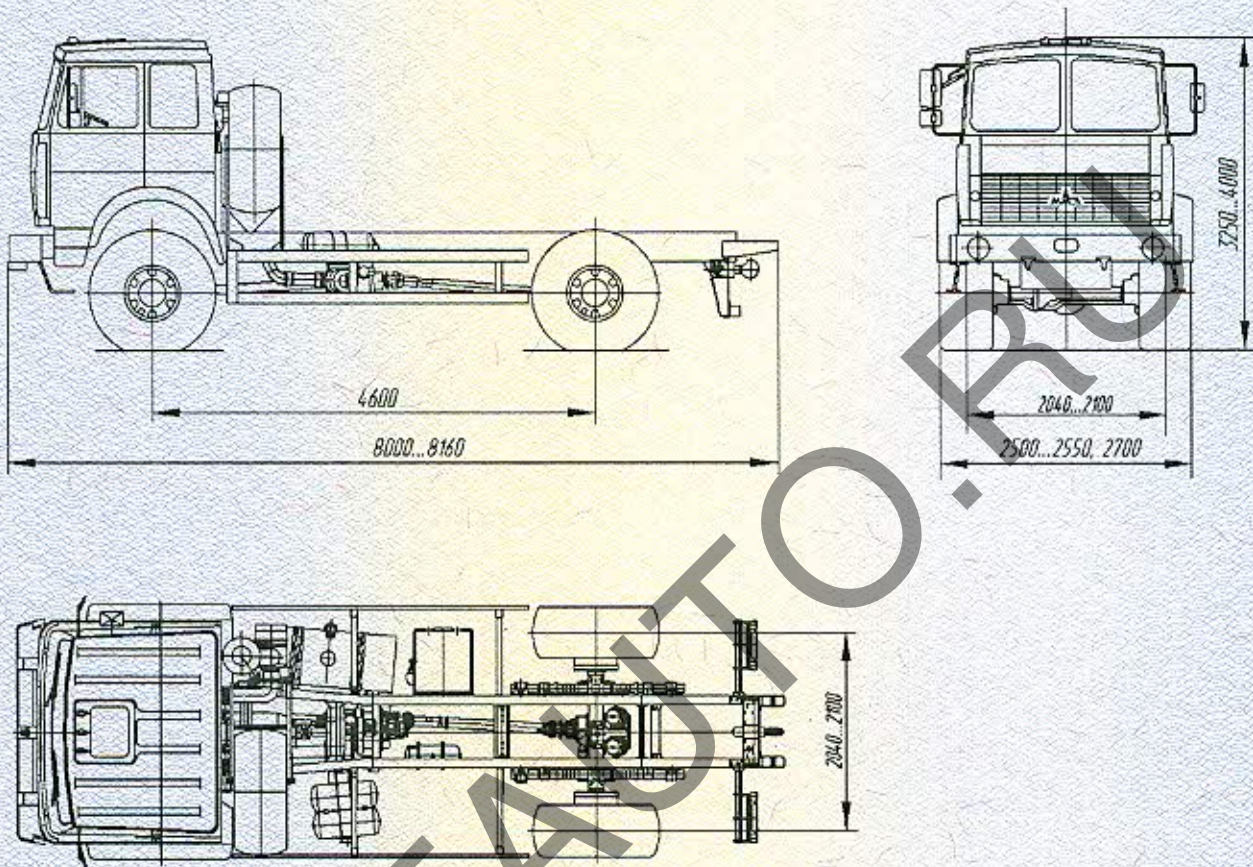
Общий вид шасси автомобилей МАЗ-5434??, 5554?? (односкатный)



Общий вид шасси автомобилей МАЗ-5434??, 5554?? (двускатный)



ОБЩИЙ ВИД ШАССИ  
МАЗ типа 5316



Общий вид шасси автомобилей МАЗ-5316??

