

ОРГАН ПО СЕРТИФИКАЦИИ
Межотраслевой фонд "Сертификация автотранспорта САТР" ("САТР-ФОНД")
№ РОСС RU.0001.11MT02 от 06.06.2006 г.
125480, г. Москва, ул. Героев Панфиловцев, 24 (тел. 454-42-27)

РОСС IT.MT02.E05967

Марка транспортного средства	MASERATI
Тип транспортного средства	M 139
Модификация	M 139 ABA
Коммерческое наименование	Quattroporte
Категория транспортного средства	M₁
Код ТН ВЭД	8703 24
Код VIN	ZAMFD39B...
Экологический класс	4
Заявитель и его адрес	ООО "ВИНТРЕЙД", 121059, г. Москва, пл. Европы, д. 2, Российская Федерация
Изготовитель и его адрес	Maserati S.p.A., via Ciro Menotti, 322, 41100 Modena, Italy

ОБЩИЕ ХАРАКТЕРИСТИКИ ТРАНСПОРТНОГО СРЕДСТВА

Колесная формула / ведущие колеса	4 x 2 / задние
Схема компоновки транспортного средства	классическая; расположение двигателя - переднее продольное
Тип кузова / количество дверей	седан / 4
Количество мест спереди / сзади	2 / 3
Габаритные размеры, мм	
– длина	5052
– ширина	1895
– высота	1438
База, мм	3064
Колея передних / задних колес, мм	1582 / 1595

РОСС IT.MT02.E05967

Масса снаряженного транспортного средства, кг (по ГОСТ Р 52051-2003)	2065
Полная масса транспортного средства, кг	2400
Полная масса, приходящаяся	
– на переднюю ось, кг	1100
– на заднюю ось, кг	1300
Допустимая полная масса прицепа, кг	буксировка прицепа не предусмотрена
Двигатель (марка, тип)	Maserati S.p.A., M139 A, четырехтактный, бензиновый
– количество и расположение цилиндров	8, V-образное
– рабочий объем, см ³	4244
– степень сжатия	11.1
Максимальная мощность, кВт (мин ⁻¹)	295 (7100)
Максимальный крутящий момент, Нм (мин ⁻¹)	452 (4750)
Топливо	бензин с октановым числом не менее 95
Система питания	распределенный впрыск топлива с электронным управлением
Блок управления впрыском (марка, тип)	Bosch, ME 7.1.1
Воздушный фильтр (марка, тип)	Maserati, AC 139 01
Система зажигания	электронная, бесконтактная
Блок управления зажиганием (марка, тип)	совмещен с блоком управления впрыском топлива
Катушки зажигания (марка, тип)	Eldor, 78407003
Свечи зажигания (марка, тип)	NGK, PMR8C-H
Система выпуска и нейтрализации отработавших газов	Maserati, один передний и два задних глушителя; два нейтрализатора отработавших газов
Передний глушитель (марка, тип)	MUF 139 C02
Задние глушители (марка, тип)	MUF 139 R02 и MUF 139 L02
Нейтрализаторы (марка, тип)	CAT 139 R и CAT 139 L

РОСС IT.MT02.E05967

<u>Трансмиссия</u>	гидромеханическая
Коробка передач (марка, тип)	ZF, автоматическая
– число передач	вперед - 6, назад - 1
– передаточные числа	
	I - 4.171
	II - 2.340
	III - 1.521
	IV - 1.143
	V - 0.867
	VI - 0.691
	3.X. - 3.403
Главная передача (марка, тип)	GKN
– передаточное число	3.54
<u>Подвеска</u>	с регулируемым уровнем кузова
– передняя	независимая, пружинная, рычажная, с газонаполненными регулируемыми амортизаторами, со стабилизатором поперечной устойчивости
– задняя	независимая, пружинная, рычажная, с газонаполненными регулируемыми амортизаторами, со стабилизатором поперечной устойчивости
<u>Рулевое управление</u> (марка, тип)	Maserati, рулевой механизм типа “шестерня - рейка”, рулевой привод с гидроусилителем
<u>Тормозные системы</u>	
– рабочая (марка, тип)	Brembo, гидравлический двухконтурный привод с диагональным разделением на контуры, с вакуумным усилителем, с АБС; тормозные механизмы всех колес - дисковые, вентилируемые
– запасная (марка, тип)	каждый контур рабочей тормозной системы
– стояночная (марка, тип)	механический (тросовый) привод к специальным барабанным тормозным механизмам задних колес

РОСС IT.MT02.E05967

	для колес передней оси		для колес задней оси
Шины			
– марка	Pirelli	Michelin	Pirelli, Michelin
– размер	245/45 ZR18	245/45 ZR18	285/40 ZR18
– индекс несущей способности	100	96	101
– категория скорости	Y	Y	Y

Оборудование транспортного средства

подушки безопасности, климатическая система (хладагент R134A), противоугонное устройство, аудиосистема

Действие данного “одобрения типа транспортного средства” распространяется на партию транспортных средств в количестве 150 (сто пятьдесят) шт.

Декларации о ввозимых на территорию Российской Федерации транспортных средствах данного типа (размер и отличительные признаки отдельных партий) передаются изготовителем или его официальным дилером ежемесячно (вне зависимости от факта поставки) в Орган по сертификации, на основании чего выдаются заверенные копии “одобрения типа транспортного средства”.

MASERATI M 139

Описание маркировки транспортного средства приведено в приложении № 2.
Общий вид транспортного средства на одном листе приведен в приложении № 3.

Б.В. Кисуленко

С.В. Пугачев

Действует с "26" июня 2008 г.

РОСС IT.MT02.E05967

Приложение № 2 к "одобрению типа транспортного средства"

ОПИСАНИЕ МАРКИРОВКИ ТРАНСПОРТНОГО СРЕДСТВА

1. Место расположения и форма знака соответствия:

В нижней левой части проема двери водителя.

Знак соответствия выполнен по ГОСТ Р 50460-92 с указанием номера данного "одобрения типа транспортного средства".

2. Место расположения таблички изготовителя:

В нижней левой части проема правой передней двери.

3. Место расположения идентификационного номера (VIN):

3.1. На табличке изготовителя.

3.2. В салоне, на пороге, около сиденья переднего пассажира.

4. Структура и содержание идентификационного номера (номеров) транспортных средств:

1	2	3	4	5	6	7	8	9	10	11	12	13	14	15	16	17
Z	A	M	F	D	3	9	B	0	0	0	?	?	?	?	?	?

поз. 1 - 3: **ZAM** - WMI (международный код изготовителя) - Maserati S.p.A.

поз. 4: **F** - код типа двигателя - M139 A.

поз. 5: **D** - код типа удерживающей системы.

поз. 6 - 7: **39** - код типа транспортного средства.

поз. 8: **B** - исполнение для Европы, левое расположение рулевого колеса.

поз. 9: **0** - постоянный символ.

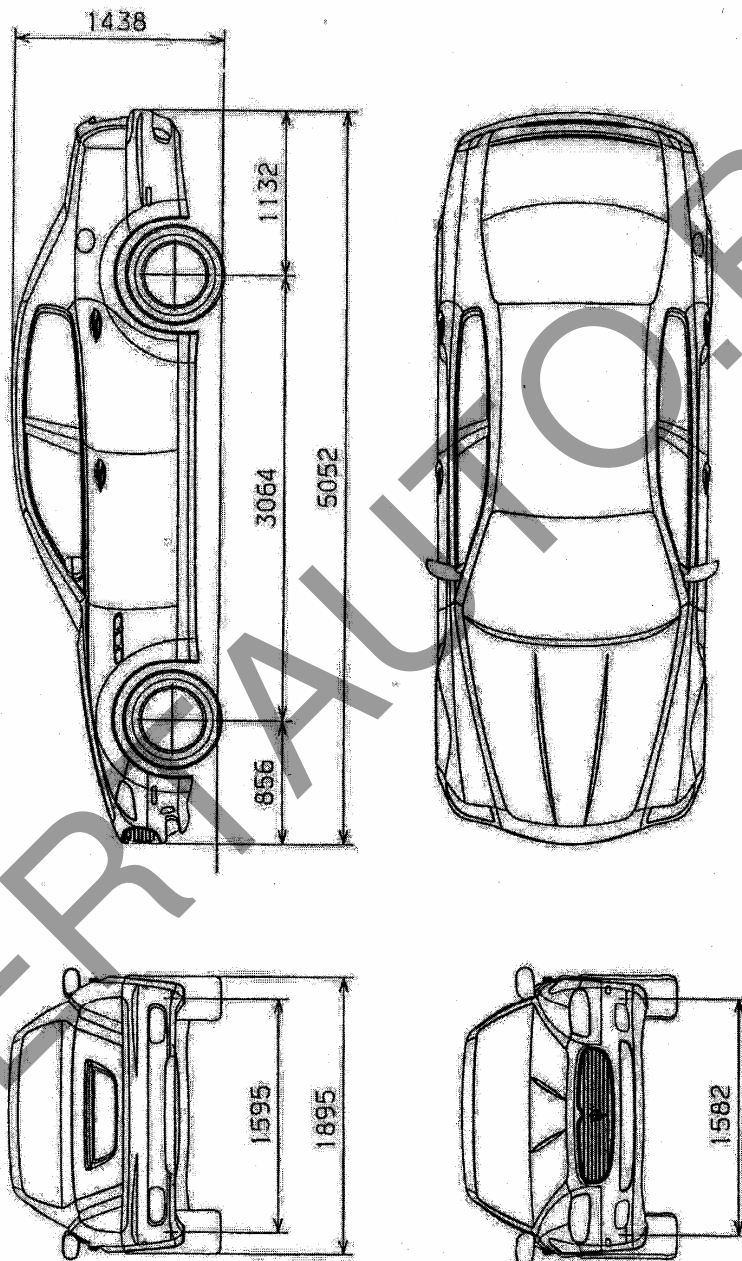
поз. 10: **0** - постоянный символ.

поз. 11: **0** - код сборочного завода - Modena (Италия).

поз. 12 - 17: Производственный номер транспортного средства.



GENERAL DIMENSIONS FOR VEHICLE M 139 AB4 / AB5 (Quattroporte)



Maserati spa
capitale sociale diecimilioniduecentomila euro
sede legale in Modena viale Ciro Menotti 322
registro delle imprese ufficio di Modena n. 9495/1999
codice fiscale 10612550151 partita iva 02562680369
p.o. box 558 mo telefono 059 590511 telefax 059 226765

Приложение № 3 к "одобрению типа транспортного средства" № РОСС ИТ.МТ02.Е05967

Страница для заполнения полей данных:

ОТТС № **РОСС ИТ.МТ02.Е05967**

Бланк № 0034873

SERTAUTO.RU