

РОСС IT.MT27.E00455

Марка транспортного средства	MALAGUTI			
Тип транспортного средства	68	82	83	77
Модификация	вар. K1 вер. 04/A4 – XTM/XSM	вар. 01 вер. 02 – PHANTOM F12 R 50LC	вар. 02 вер. 01 – PHANTOM F12 R 50AC	вар. 02 вер. 01
Коммерческое наименование	-	PHANTOM LC	-	-
Категория транспортного средства	L₁			
Код ТН ВЭД	8711 10			
Код VIN	ZJM???????????????			
Заявитель, представитель изготовителя и его адрес	ООО "Фудзи Моторс" 125047, г. Москва, Глинищевский пер., д. 5/7, Россия			
Изготовитель и его адрес	MALAGUTI S.p.A. Via Emilia, 498-40068 San Lazzaro di Savena (BO) - Italy			
Сборочный завод и его адрес	MALAGUTI S.p.A. Via Ca Bianca, 1260 Poggio Grande 40024 Castel San Pietro Terme (BO) - Italy			

ОБЩИЕ ХАРАКТЕРИСТИКИ ТРАНСПОРТНОГО СРЕДСТВА

Количество и расположение колес	2/продольное
Колесная формула/ведущие колеса	2x1/заднее
Схема компоновки транспортного средства	двигатель расположен в пределах базы (между передним и задним колесом)
Рама	стальная, трубчатая
Количество мест	2

РОСС IT.MT27.E00455

Габаритные размеры, мм	68	82	83	77
длина	2000, 2050	1830, 2010	1850, 2010	2000
ширина	850	705	700	690 (790 с ветро- вым стеклом)
высота	1115, 1160	1160, (1670 с ветро- вым стеклом)	1160, (1670 с ветро- вым стеклом)	1130 (1650 с ветро- вым стеклом)
База, мм	1350±20	1300	1290	1345

Масса снаряженного транспортного средства, кг (по ГОСТ Р 52051-2003)	104	105	101	109
Полная масса транспортного средства, кг	270	280	280	280
на переднюю ось	100	90	80	90
на заднюю ось	170	190	200	190

Двигатель (марка, тип)	MOTORI MINARELLI	MINARELLI	MALAGUTI- QJ	PIAGGIO
	AM6174C	22MA	CMA02C	C432M
	бензиновый, 2-х тактный,			4-х так- ный,
	жидкостного охла- ждения		воздушного охла- ждения	
	1, под углом вперед			
Количество и расположение цилиндров	50	49		50
Рабочий объем, см ³	12,0		7,9	11,7
Степень сжатия	2,1 (6750)	2,2 (6500)	2,4 (6500)	2,5 (7000)
Максимальная мощность, кВт (мин ⁻¹)	3,3 (5250)	3,7 (5000)	3,7 (5750)	3,6 (6500)
Максимальный крутящий момент, Н.м (мин ⁻¹)	бензин с октановым числом не менее 95			
Топливо				

Система питания	карбюраторная		
	Карбюратор (марка, тип)	DELLORTO, PHBN 16	GURTNER, PY12
Воздушный фильтр (марка, тип)	MALAGUTI, 68	MALAGUTI, ZJM 35	PIAGGIO, AC11
	с полиуретановым наполнителем		

РОСС IT.MT27.E00455

	68	82	83	77
Система зажигания	электронная			
Модуль зажигания (марка, тип)	MORIC, 5WX	DUCATI, 401605	QJ, 61A	PIAGGIO, AC 15
Свечи зажигания (марка, тип)	NGK, BR9ES	NGK, BR8HS	NGK, BR7ES	NGK, CR8EB; CR8E CHAMPION, RG6HC; RG6YC
Система выпуска и нейтрализации отработавших газов	один глушитель	основной и дополнительный глушитель	один глушитель	
Основной глушитель (марка, тип)	с правой стороны с нейтрализатором отработавших газов MALAGUTI,			
	S4-EU2 или S2-EU2	KAT 2-3 EURO2	07SC83	SC39
Дополнительный глушитель (марка, тип)	-	MALAGUTI,	-	-
Нейтрализатор (марка, тип)	-	S2-75/2	-	-
	MALAGUTI, каталитический			
Трансмиссия	механическая			
Сцепление (марка, тип)	многодисковое	автоматическое, сухое, центробежного типа		
Коробка передач (марка, тип)	механическая, с ножным переключением	автоматическая с бесступенчатым вариатором		
число передач:	вперед-6, назад-0	-	-	-
передаточные числа коробки передач:		-	-	-
	I 3,00			
	II 2,06			
	III 1,52			
	IV 1,23			
	V 1,04			
	VI 0,96			
Диапазон вариатора:	-	1,28-2,71	0,83-2,65	0,86-3,07
Главная передача (марка, тип)	MALAGUTI, с цепным приводом	MALAGUTI, двойная цилиндрическая		
передаточное число главной передачи:	5,64 или 5,45	12,29	13,57	19,04
передаточное число промежуточной передачи:	3,55	-	-	-
Подвеска				
передняя	телескопическая, с гидравлическими амортизаторами			
задняя	телескопическая, с пружинно-гидравлическими амортизаторами			
Рулевое управление (марка, тип)	MALAGUTI, мотоциклетного типа			

РОСС ИТ.МТ27.Е00455

Тормозные системы:	68	82	83	77
переднее колесо (марка, тип)	GRIMECA, с гидравлическим приводом, тормозной механизм дисковый			
заднее колесо (марка, тип)	GRIMECA, с гидравлическим приводом, тормозной механизм дисковый		QJ,	FERODO,
			с механическим приводом, тормозной механизм барабанный	
Шины (марка, размерность):	-			
переднее колесо	80/90-21 100/80-17	130/60-13	130/60-13	2.75/80-16
заднее колесо	110/80-18 130/68-17	140/60-13	130/60-13	3.25/80-16
Индекс несущей способности				
переднее колесо	48 52	53	53	43
заднее колесо	58 62	57	53	56
Категория скорости				
переднее колесо	P S	L	J,L	L
заднее колесо	P S	L	J,L	L
Оборудование транспортного средства	зеркала заднего вида, звуковой сигнал, противоугонное устройство, подножка, держатель для рук пассажира, ветровое стекло, кофр			

Действие данного «Одобрения типа транспортного средства» распространяется на партию транспортных средств в количестве 150 (сто пятьдесят) шт., ввозимых по эксклюзивному дистрибьюторскому соглашению № 15-01-07 от 15.01.2007г.

Декларация о ввозимых на территорию Российской Федерации транспортных средств данного типа (размер и отличительные признаки отдельных партий) передаются производителем или официальным дилером ежемесячно (вне зависимости от факта поставки) в Орган по сертификации, на основании чего выдаются заверенные копии «Одобрения типа транспортного средства».

MALAGUTI 68, 82, 83, 77

Описание маркировки транспортных средств представлено в приложении № 2.
Общий вид транспортных средств представлен в приложении № 3 на 6 листах.

А.В. Денисов

С.В. Пугачев

действует с 20 марта 2008 г.

РОСС ИТ.МТ27.Е00455

**Приложение №1 к «Одобрению
типа транспортного средства»**

**СВОДНЫЙ ЛИСТ
«сообщений, касающихся официального утверждения типа
транспортного средства», сертификатов соответствия
или протоколов испытаний**

Нормативные документы	Наименование Органа, выдавшего «Сообщение...», Сертификат соответствия или Испытательной лаборатории, выдавшей протокол испытаний	Номер документа и дата выдачи
1	2	3
Директива ЕС 97/24/5 (Правила № 47 (00) ЕЭК ООН) Отработавшие газы мопедов	Ministero delle Infrastrutture e dei Transporti (Dipartimento per i transporti terrestri), Italia	e3*92/61*0188*03 (68) e3*2002/24*0457*01 (82) e3*2002/24*0465*00 (83) e3*2002/24*0325*00 (77)
Директива ЕС 97/24/9 (Правила № 63 (01) ЕЭК ООН) Шум мопедов	то же	e3*92/61*0188*03 (68) e3*2002/24*0457*01 (82) e3*2002/24*0465*00 (83) e3*2002/24*0325*00 (77)
Директива ЕС 93/92 (Правила № 74 (01) ЕЭК ООН) Установка устройств освещения мопедов	-/-	e3*92/61*0188*03 (68) e3*2002/24*0457*01 (82) e3*2002/24*0465*00 (83) e3*2002/24*0325*00 (77)
Директива ЕС 93/14 (Правила № 78 (02) ЕЭК ООН) Тормозные системы мотоциклов	-/-	e3*92/61*0188*03 (68) e3*2002/24*0457*01 (82) e3*2002/24*0465*00 (83) e3*2002/24*0325*00 (77)
Директива ЕС 97/24/4 (Правила № 81 (00) ЕЭК ООН) Зеркала заднего вида и их установка	-/-	e3*92/61*0188*03 (68) e3*2002/24*0457*01 (82) e3*2002/24*0465*00 (83) e3*2002/24*0325*00 (77)
Директива ЕС 93/34 (ОСТ 37.001.269-96 в отношении нанесения маркировки, ГОСТ Р 51980-2002) Транспортные средства. Маркировка	-/-	e3*92/61*0188*03 (68) e3*2002/24*0457*01 (82) e3*2002/24*0465*00 (83) e3*2002/24*0325*00 (77)

Руководитель органа по сертификации

Руководитель органа, выдавшего
одобрение типа транспортного средства

_____ А.В. Денисов

_____ С.В. Пугачев

РОСС IT.MT27.E00455

**Приложение №2 к «Одобрению
типа транспортного средства»**

ОПИСАНИЕ МАРКИРОВКИ ТРАНСПОРТНОГО СРЕДСТВА

1. Место расположения и форма знака соответствия:

Рядом с табличкой изготовителя.

Знак соответствия выполнен по ГОСТ Р 50460 с указанием номера данного «Одобрения типа транспортного средства».

2. Место расположения таблички изготовителя:

На рулевой колонке слева (68)

В задней части рамы под сиденьем водителя слева. (82, 83, 77)

3. Место расположения идентификационного номера (код VIN):

3.1 На табличке изготовителя.

3.2 На рулевой колонке справа (68)

3.2 В задней части рамы под сиденьем водителя справа. (82, 83, 77)

4. Структура и содержание идентификационного номера (номеров) транспортных средств:

1.	2.	3.	4.	5.	6.	7.	8.	9.	10.	11.	12.	13.	14.	15.	16.	17.
Z	J	M	?	?	?	?	?	?	?	?	?	?	?	?	?	?

поз. 1-3: **ZJM** - WMI (международный идентификационный код изготовителя) - **MALAGUTI S.p.A. Via Emilia, 498-40068 San Lazzaro di Savena (BO) – Italy.**

поз. 4-5: обозначение типа транспортного средства: **68; 82; 83; 77.**

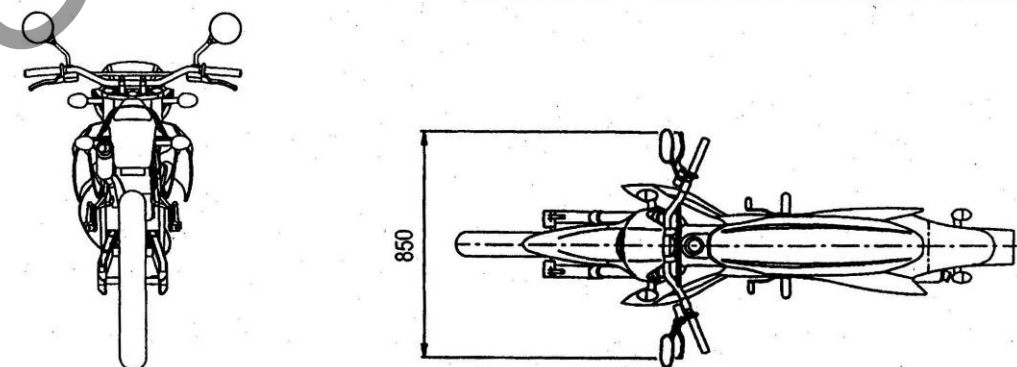
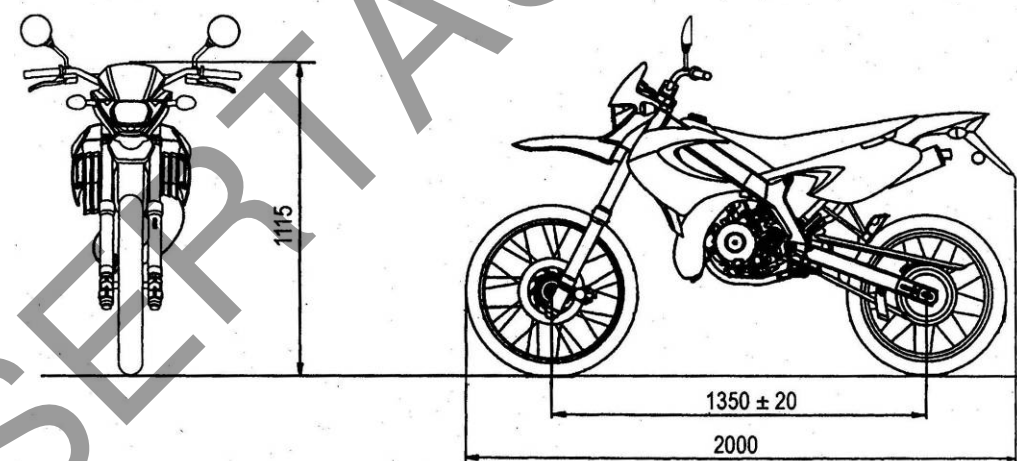
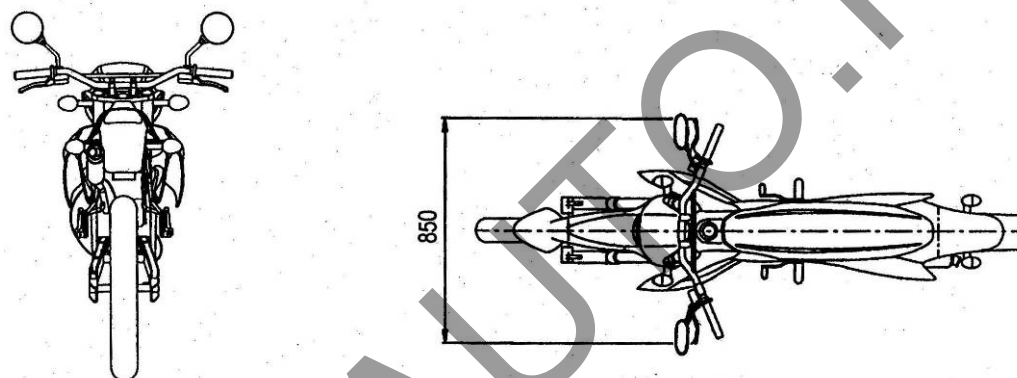
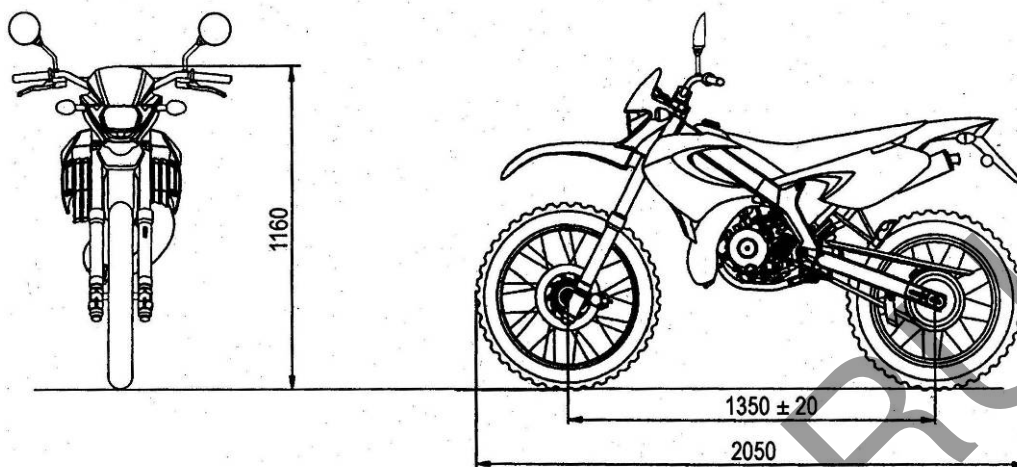
поз. 6-7: **??** – вариант ТС: **K1** для **68;**
01 для **82;**
02 для **83, 77.**

поз. 8-9: **??** – версия ТС: **04** или **A4** для **68;**
02 для **82;**
01 для **83, 77.**

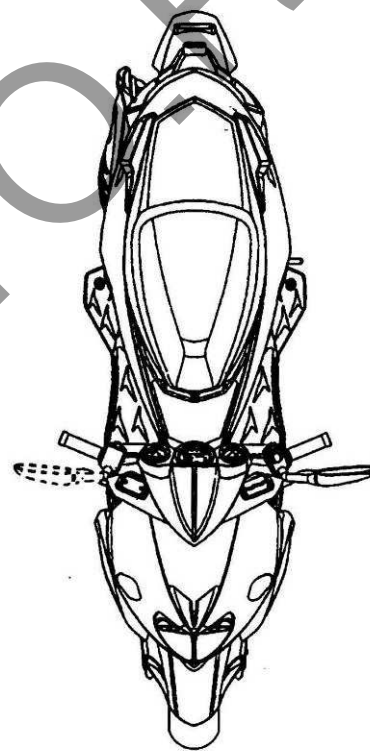
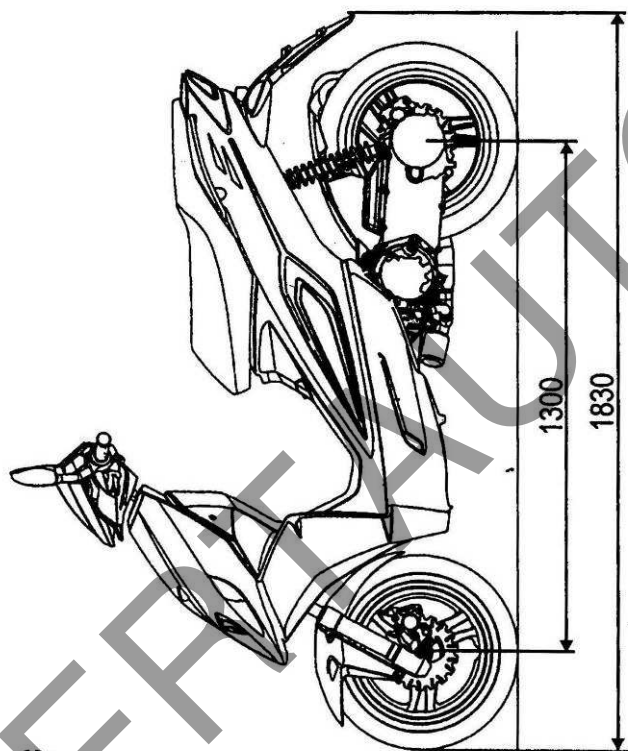
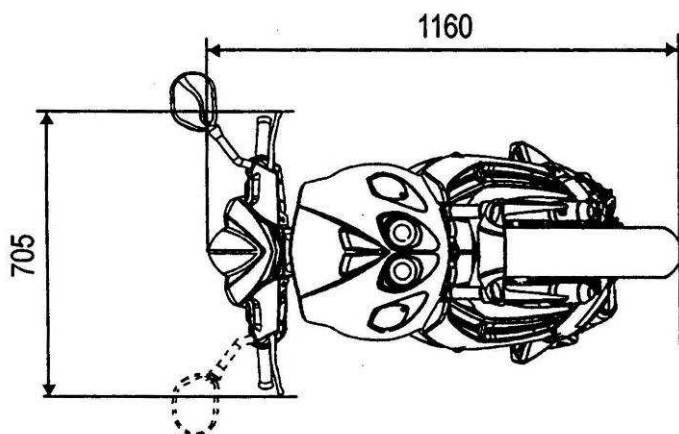
поз. 10-11: обозначение типа транспортного средства: **68; 82; 83; 77.**

поз. 12-17: **??????** – производственный номер транспортного средства

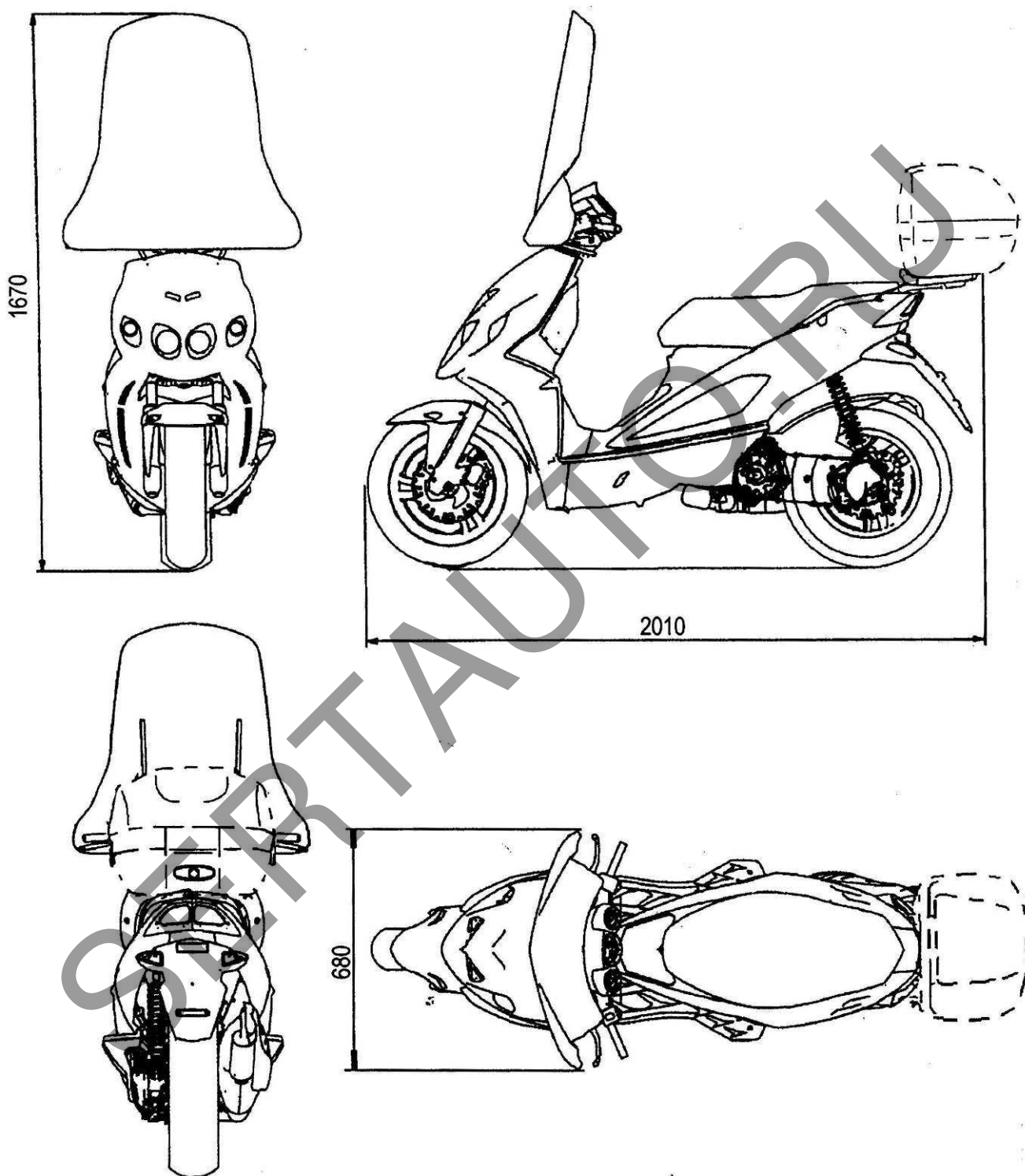
Приложение №3 к «Одобрению
типа транспортного средства»



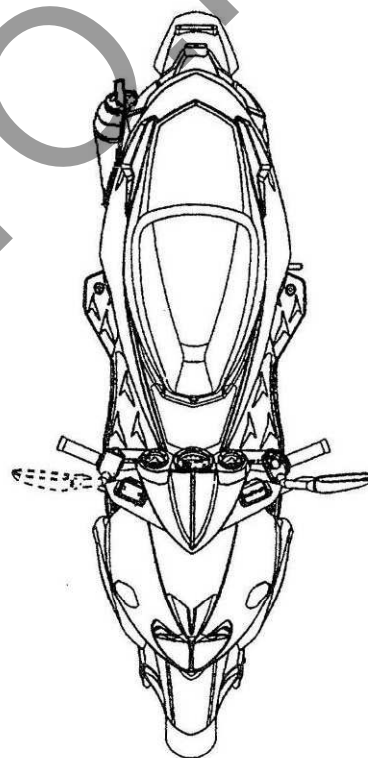
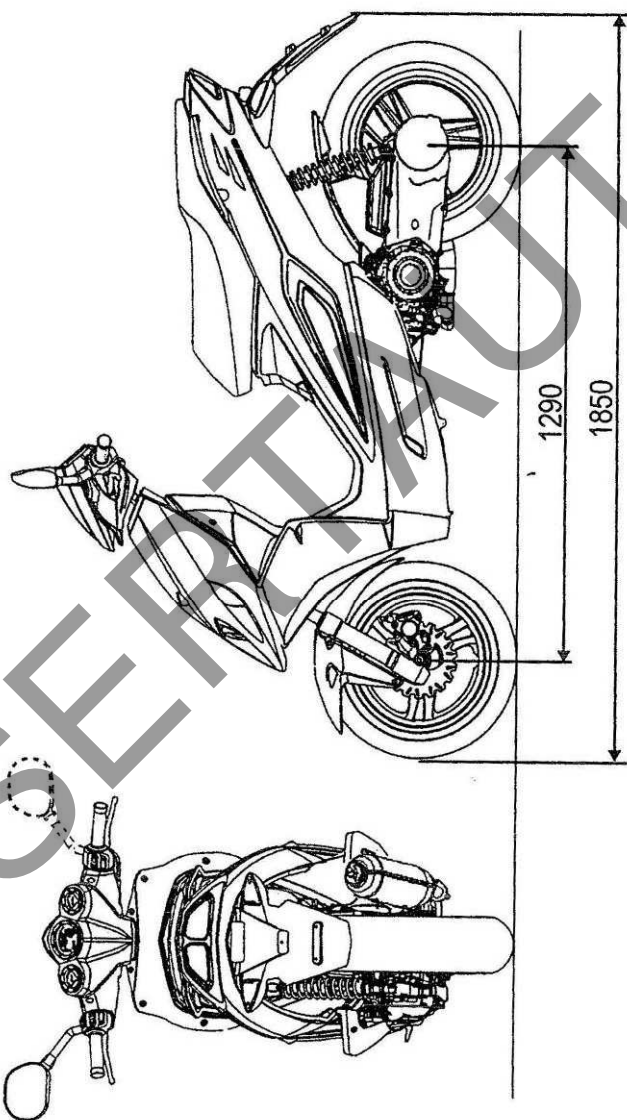
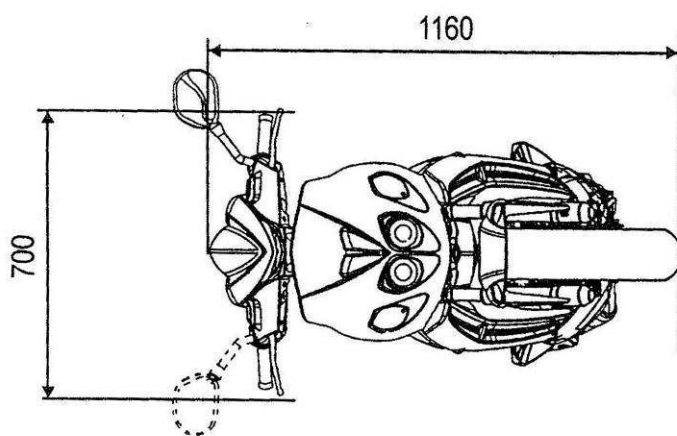
Общий вид мопеда MALAGUTI 68 (XTM/XSM)



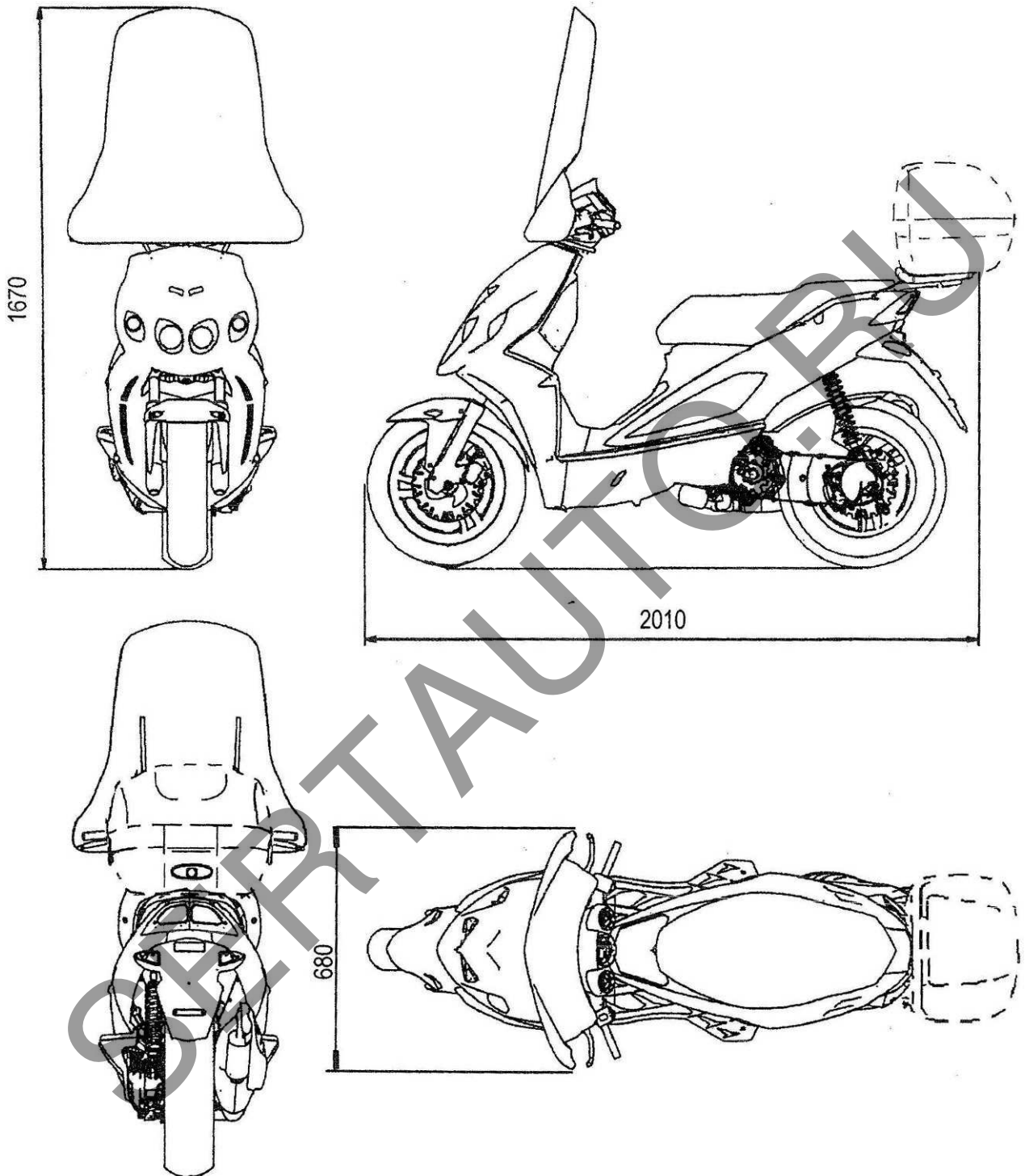
Общий вид мопеда MALAGUTI 82 (PHANTOM F12 R 50LC)



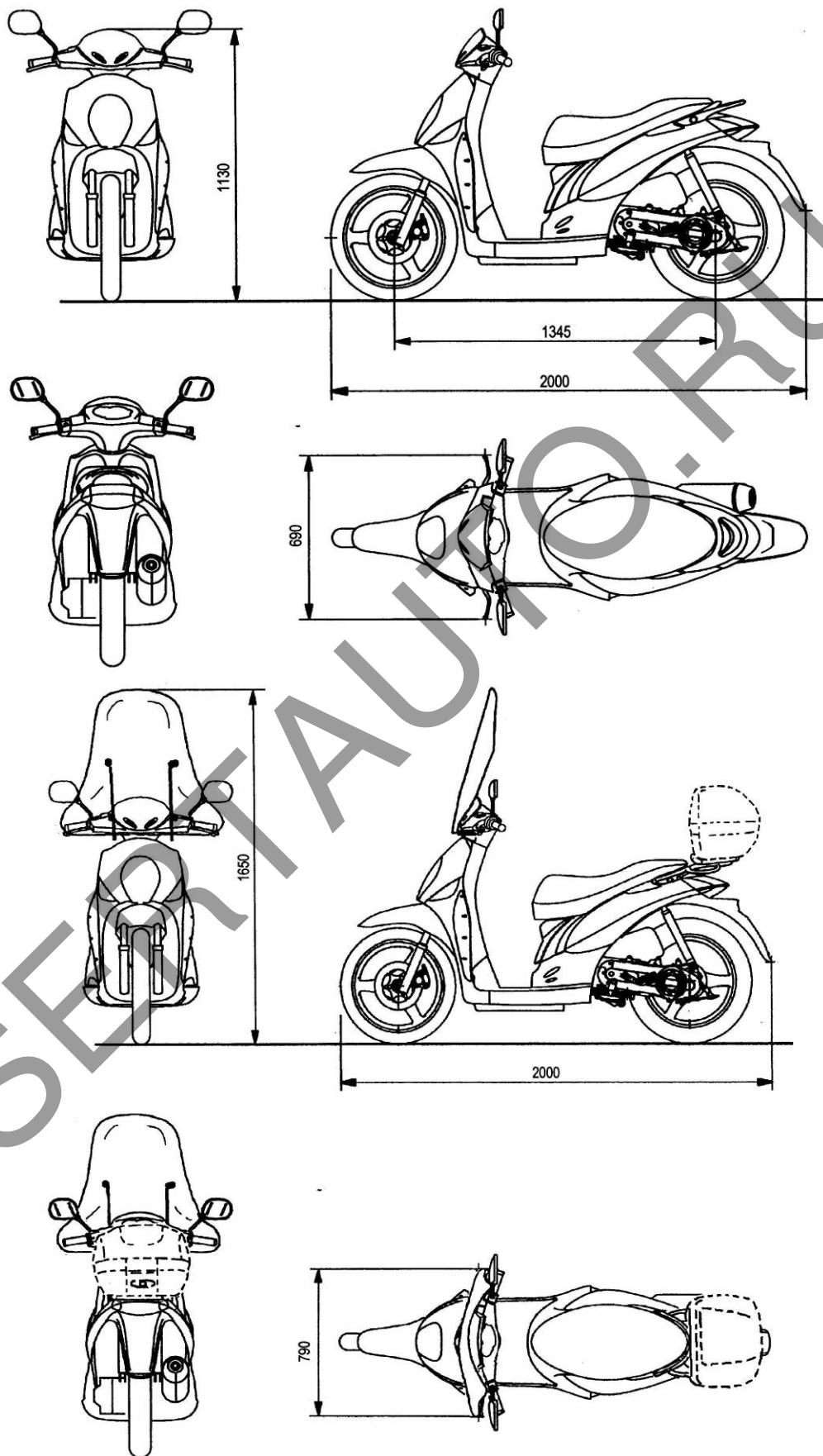
Общий вид мопеда MALAGUTI 82 (PHANTOM F12 R 50LC)



Общий вид модели MALAGUTI 83 (PHANTOM F12 R 50AC)



Общий вид мопеда MALAGUTI 83 (PHANTOM F12 R 50AC)



Общий вид мопеда MALAGUTI 77