

**РОССИЙСКАЯ ФЕДЕРАЦИЯ**  
**ОДОБРЕНИЕ ТИПА ТРАНСПОРТНОГО СРЕДСТВА**

0003483

№ E-RU.MT21.B.00026.П1

Срок действия с 28 декабря 2012 по 31 декабря 2013

**ОРГАН ПО СЕРТИФИКАЦИИ**

**Орган по сертификации спецавтотранспортных средств, строительных,  
дорожных, горных машин ЗАО «ТрансСДГМтест» (ОС «ТрансСДГМ»)**  
Российская Федерация, 127106, г. Москва, Сигнальный пр-д, д. 5, стр. 1, ОГРН 1117746249940  
№ РОСС RU.0001.11MT21 с 18.08.2011 г. по 18.08.2016 г.  
тел./факс (495) 276-09-12, (495) 783-67-24, e-mail: 2760912@mail.ru, transsdgm@yandex.ru

**ТРАНСПОРТНЫЕ СРЕДСТВА**

МАРКА	-
КОММЕРЧЕСКОЕ НАИМЕНОВАНИЕ	-
ТИП	9058А
ШАССИ	КАМАЗ-65115-62, 65115-65, 65115-D3, 65115-N3 (для 9058А4, 9058А5); КАМАЗ-43118-10, 43118-15, 43118-24 (для 9058А1, 9058А2, 9058А3)
МОДИФИКАЦИИ	9058А1, 9058А2, 9058А3, 9058А4, 9058А5
КАТЕГОРИЯ	N3G
ЭКОЛОГИЧЕСКИЙ КЛАСС	3
КОД ОКП / ТН ВЭД	48 5134 / 8704 23
ЗАЯВИТЕЛЬ И ЕГО АДРЕС	Индивидуальный предприниматель Пасынков Михаил Леонидович, (ИП Пасынков М.Л.) 610017, г. Киров, ул. Маклина, д. 59Б – 4, Российская Федерация, ОГРН 304434514600018, тел.: (8332) 703-486
ИЗГОТОВИТЕЛЬ И ЕГО АДРЕС	Индивидуальный предприниматель Пасынков Михаил Леонидович, (ИП Пасынков М.Л.) 610017, г. Киров, ул. Маклина, д. 59Б – 4, Российская Федерация, ОГРН 304434514600018, тел.: (8332) 703-486
ПРЕДСТАВИТЕЛЬ ИЗГОТОВИТЕЛЯ И ЕГО АДРЕС	-
СБОРОЧНЫЙ ЗАВОД И ЕГО АДРЕС	610035, г. Киров, ул. Базовая, д. 7 А
ПОСТАВЩИК СБОРОЧНЫХ КОМПЛЕКТОВ И ЕГО АДРЕС	-

соответствуют установленным в Российской Федерации требованиям технического регламента о безопасности колесных транспортных средств.





Действие данного ОДОБРЕНИЯ ТИПА ТРАНСПОРТНОГО СРЕДСТВА распространяется на серийно выпускаемую продукцию.

Данное ОДОБРЕНИЕ ТИПА ТРАНСПОРТНОГО СРЕДСТВА без приложений недействительно.

Приложение № 1. Общие характеристики транспортного средства

Приложение № 2. Перечень документов, явившихся основанием для оформления ОДОБРЕНИЯ ТИПА ТРАНСПОРТНОГО СРЕДСТВА

Приложение № 3. Описание маркировки транспортного средства

Приложение № 4. Общий вид транспортного средства на двух страницах

### ДОПОЛНИТЕЛЬНАЯ ИНФОРМАЦИЯ

В связи несоответствием параметров транспортных средств значениям, установленным в п.п. 3.1, 3.2 Приложения № 4 к техническому регламенту о безопасности колесных транспортных средств, для передвижения транспортных 9058A4, 9058A5 средств по территории Российской Федерации необходимо оформление специального разрешения.

Руководитель органа по сертификации



подпись

Е.П. Плавельский

инициалы, фамилия

**ОДОБРЕНИЕ ТИПА ТРАНСПОРТНОГО СРЕДСТВА УТВЕРЖДЕНО.**

Внесена запись в реестр за № E-RU.MT21.V.00026.П1 от 28 декабря 2012

Заместитель руководителя

**РОССТАНДАРТА**

наименование федерального органа исполнительной власти, выполняющего функции компетентного административного органа Российской Федерации в соответствии с Женевским Соглашением 1958 года

подпись



А.В. Зажигалкин

инициалы, фамилия



к Одобрению типа транспортного средства № E-RU.MT21.B.00026.П1

## ОБЩИЕ ХАРАКТЕРИСТИКИ ТРАНСПОРТНОГО СРЕДСТВА

Колесная формула / ведущие колеса 6 × 4 / задние (для 9058A4, 9058A5);  
6 × 6 / все (для 9058A1, 9058A2, 9058A3)

Схема компоновки транспортного средства кабина над двигателем

Расположение двигателя переднее продольное

Исполнение грузочного пространства лесовозная платформа с ограждением кабины и кониками (для 9058A1, 9058A2, 9058A4, 9058A5); поворотный коник (для 9058A3); гидроманипулятор за кабиной (для 9058A2, 9058A3, 9058A5) или на заднем свесе (для 9058A1, 9058A4)

Кабина цельнометаллическая, двухдверная, трехместная откидывающаяся вперед, со спальным местом или без него

Габаритные размеры, мм	9058A1	9058A2	9058A3	9058A4	9058A5
– длина	9900	9240	7505	9820	9600
– ширина	2500				
– высота	3990		3740		
База, мм	4400+1320		3690 + 1320		4470+1320
Колея передних / задних колес, мм	2050 / 2050		2043 / 1890		
Масса транспортного средства в снаряженном состоянии, кг	13390	13280	12770	12510	12510
Полная масса транспортного средства, кг					
– технически допустимая	21540	21430	21570	25060	25200
Максимальная осевая масса, кг					
– на переднюю ось	5790	5780	5800	6060	6200
(технически допустимая)					
– на заднюю тележку					
разрешенная					18000
технически допустимая	15750	15650	15770	19000	19000
Максимальная масса прицепа, кг		12000		13000 (8940*)	13000 (8800*)
Максимальная масса автопоезда, кг	33540	33430	33570	38060 (34000*)	38200 (34000*)
* - для модификаций шасси КАМАЗ-65115-D3					
для модификаций шасси:	65115-62	65115-65	65115-D3	65115-N3	
Двигатель (марка, тип)	КАМАЗ, 740.62-280	КАМАЗ, 740.65-240	CUMMINS, 6ISBe285	CUMMINS, 6ISBe300	
четырёхтактный дизель с турбонаддувом					
– количество и расположение цилиндров	8, V-образное			6, рядное	
– рабочий объем цилиндров, см <sup>3</sup>	11762			6700	
– степень сжатия	16,8			17,3	
Максимальная мощность, кВт (мин <sup>-1</sup> ) по Правилам ЕЭК ООН № 85	206 (1900)	176 (1900)	207,2 (2500)	207 (2300)	
Максимальный крутящий момент, Н·м (мин <sup>-1</sup> )	1177 (1300)	980 (1300)	956 (1300)	1081 (1500)	
Топливо	дизельное				



к Одобрению типа транспортного средства № E-RU.MT21.B.00026.П1

для модификаций шасси:		43118-10	43118-15,	43118-24
<b>Двигатель</b> (марка, тип)		КАМАЗ, 740.30-260	КАМАЗ, 740.31-240	КАМАЗ, 740.55-300
четырёхтактный дизель с турбонаддувом				
– количество и расположение цилиндров		8, V-образное		
– рабочий объём цилиндров, см <sup>3</sup>		10857		11760
– степень сжатия		16,5		16,8
Максимальная мощность, кВт (мин <sup>-1</sup> ) по Правилам ЕЭК ООН № 85		180 (1800)	165 (2200)	206 (2200)
Максимальный крутящий момент, Н·м (мин <sup>-1</sup> )		1060 (1200...1400)	912 (1100...1500)	1158 (1400)
Топливо		дизельное		
для двигателя		740.62-280	740.65-240	6ISBe285
<b>Система питания</b>		6ISBe300		
впрыск топлива под давлением				
Блок управления (маркировка)		Bosch, EDC7UC31, EDC7.280, MS6.1	Bosch, MS6.1	Bosch, ECM2150C
		Cummins CM2150E		
ТНВД (тип, маркировка)		ЭЛАРА, 50.3763; АКО, М320		
		ЯЗДА, 337-23.02	ЯЗДА, 337-23.03	Bosch, CP3.3 (SC97703)
		4988595 (Cummins P/N)		
Форсунки (тип, маркировка)		Bosch, 0 402 698 818, UP20; Common Rail: Bosch, CP3.4 (0 445 020 089)		
		ЯЗДА, 274-20, 274-30, 274-31, 274-50	ЯЗДА, 274-30, 274-31, 274-40, 274-41	Bosch, 4937065
Турбокомпрессор (тип, маркировка)		Bosch, CRIN2 (0 445 120 153); АЗПИ, 216, 216А, 216-01, 216-01А, 216-11, 216-11А		
		Borg Warner Turbo Systems, S2B/7624TAE/0,76D9, S300G 13809700007; КАМАЗ ТКР 7С-6		Holset, HE351W
Воздушный фильтр (тип, маркировка)		740.05-1109510, 740.05-1109510-01, или 740.05-1109510-07 («Тамбовмаш»); 721.1109510-03, 721.1109510 («Автоагрегат»)		
для двигателя		КАМАЗ, 740.30-260	КАМАЗ, 740.31-240	КАМАЗ, 740.55-300
впрыск топлива под давлением				
ТНВД (тип, маркировка)		ЯЗДА, 337-20, 337-21; Bosch, 0 402 648 611	ЯЗДА, 337-20.05; Bosch, 0 402 698 608	ЯЗДА, 337-20.07; Bosch, 0 402 648 610
Форсунки (тип, маркировка)		ЯЗДА, 273-20, 273-50; АЗПИ, 216-02, 216-02А		
		АЗПИ, 216, 216А		АЗПИ, 216-01, 216-01А
Турбокомпрессор (тип, маркировка)		Borg Warner Turbo Systems S2B/7624TAE/0,76D9; КАМАЗ ТКР 7С-6		
Воздушный фильтр (тип, маркировка)		740.05-1109510 «Тамбовмаш» или «Автоагрегат»		





Система выпуска и нейтрализации отработавших газов		один глушитель, система нейтрализации отсутствует				
Глушители (маркировка)		КАМАЗ, 6520-1201010				
Трансмиссия (тип)		механическая				
для модификаций шасси:		65115-62, 65115-65, 65115-D3, 65115-N3	43118-10	43118-24	43118-15	
Сцепление (марка, тип)		MF-430, MFZ-430, КАМАЗ-142	MFZ-430, КАМАЗ-142	MFZ-430	КАМАЗ-142	
		MF-430, MFZ-430, фрикционное, сухое, однодисковое, диафрагменное, привод гидравлический, нажимного (вытяжного для MFZ-430) типа; КАМАЗ-142, фрикционное, сухое, двухдисковое; привод гидравлический с пневмоусилителем				
Коробка передач (марка, тип)		КАМАЗ-152, КАМАЗ-154, Fast Gear 9JS135TA, ZF 9S109-472, ZF 9S109-494, ZF-9S1310TO	КАМАЗ-142, КАМАЗ-144, КАМАЗ-152, КАМАЗ-154	КАМАЗ-144, КАМАЗ-154	КАМАЗ-142, КАМАЗ-152	
для коробок передач		ZF 9S109-472, ZF 9S109-494, ZF-9S1310				
		КАМАЗ-152, КАМАЗ-154, механическая, трехходовая, с синхронизаторами на II, III, IV, V передачах	Fast Gear 9JS135TA	ZF 9S109-472	ZF 9S109-494	ZF-9S1310, ZF-9S1310TO
		механическая, восьмиступенчатая с дополнительной понижающей передачей				
– число передач		вперед - 10, назад - 2		вперед - 9, назад - 1		
– передаточные числа		высшая	низшая			
понижающая -		-	11,02	12,91	10,24	-
I -		6,38	7,82	6,55	8,96	6,57
II -		3,29	4,03	4,64	6,37	4,78
III -		2,04	2,50	3,36	4,71	3,53
IV -		1,25	1,53	2,46	3,53	2,61
V -		0,815	1,00	1,95	2,54	1,86
VI -		-	-	1,38	1,81	1,35
VII -		-	-	1,00	1,34	1,00
VIII -		-	-	0,73	1,00	0,74
IX -		-	-	-	-	0,75
3X -		6,02	7,38	11,02	12,20	9,44
для коробок передач		КАМАЗ-142, КАМАЗ-144, механическая, трехходовая, с синхронизаторами на II, III, IV, V передачах				
– число передач		вперед - 5, назад - 1				
– передаточные числа						
I -		7,82				
II -		4,03				
III -		2,50				
IV -		1,53				
V -		1,00				
3X -		7,38				



к Одобрению типа транспортного средства № E-RU.MT21.B.00026.П1

<b>Раздаточная коробка</b> (марка, тип) (только для 6×6)	КАМАЗ, механическая, с двухступенчатым редуктором и цилиндрическим блокируемым межосевым дифференциалом планетарного типа			
– передаточные числа				
высшее -	0,917			
низшее -	1,692			
для модификаций шасси:	65115-62, 65115-65, 65115-D3, 65115-N3	43118-10, 43118-24, 43118-15		
<b>Главная передача</b> (тип, маркировка)	двухступенчатый редуктор			
– передаточное число	4,98; 5,43; 5,94; 6,53; 7,22	5,94; 6,53; 7,22		
<b>Подвеска</b>				
Передняя (описание)	зависимая, на двух полуэллиптических рессорах, с гидравлическими амортизаторами			
	со стабилизатором поперечной устойчивости или без него, задние концы рессор скользящие			
Задняя (описание)	зависимая, балансирующая, на двух полуэллиптических рессорах, с реактивными штангами, концы рессор скользящие			
<b>Рулевое управление</b> (описание)	с гидроусилителем			
– рулевой механизм (тип, маркировка)	C-500L715.102 (115.002) фирмы «RBL» (Германия)			
	КАМАЗ 4310-3400020, «винт - шариковая гайка - рейка - сектор»			
<b>Тормозные системы</b>				
Рабочая (описание)	пневматический двухконтурный привод, с разделением на контуры на переднюю ось и на заднюю тележку; тормозные механизмы всех колес барабанного типа; с АБС			
Запасная (описание)	каждый из контуров рабочей тормозной системы			
Стояночная (описание)	привод от пружинных энергоаккумуляторов к тормозным механизмам колес задней тележки			
Вспомогательная (описание)	моторный тормоз-замедлитель с одной (для дв. Cummins) или двумя (для дв. КАМАЗ) заслонками в системе выпуска			
– компрессор (маркировка)	Prva petoletca, 5 115.01.135.0 или Ижевский механический завод, 53205-3509015-20, или KNORR-BREMSE, LK 8906, 225cc (3971519), или WABCO, 911.153.010.0			
– тормозные камеры/цилиндры (маркировка)	передние, тип 30: КЗТАА, 661-3519310 или PAA3, 25.3519311, или Prva petoletca, K5 427 02 003 1, или WABCO, 423 107 403 0, 423 107 014 0, или KNORR-BREMSE, BX 3613-K053669N00, BX 3614-K053692N00, BX 3615-K053693N00, BX 3616-K053694N00			
	задние, тип 24/20: КЗТАА, 661-3519200			
<b>Шины</b>	9058A1, 9058A2, 9058A3		9058A4, 9058A5	
– размерность	425/85 R21	10.00 R20	11.00 R20	11 R22,5
– минимально допустимый индекс нагрузки	146 или 156	146/143 или 149/146	150/146	146/143
– скоростная категория	J или G	J или K	K	L
– статический радиус, мм	590 или 585	488	505	489

Руководитель органа по сертификации

подпись

Е.П. Плавельский

инициалы, фамилия



**ОПИСАНИЕ МАРКИРОВКИ ТРАНСПОРТНОГО СРЕДСТВА**

1. Место расположения и форма знака обращения на рынке:

На табличке изготовителя.

Знак обращения на рынке выполнен в соответствии с Постановлением Правительства Российской Федерации от 19 ноября 2003 г. № 696.

2. Место расположения таблички изготовителя:

В нижней части проема правой двери кабины.

3. Место расположения идентификационного номера:

3.1. На табличке изготовителя.

3.2. На правом лонжероне надрамника платформы автомобиля в передней его части.

4. Структура и содержание идентификационного номера (номеров) транспортных средств:

1	2	3	4	5	6	7	8	9	10	11	12	13	14	15	16	17
X	8	9	9	0	5	8	A	?	?	0	C	Z	4	?	?	?

поз. 1 - 3: Международный идентификационный код изготовителя (WMI):  
X89 – код изготовителя (см. также поз. 12-14), указывающий на то, что объем его производства не превышает 500 ед. в год, Российская Федерация;

поз. 4 - 9: 9058A? – обозначение типа и модификации транспортного средства: 9058A1, 9058A2, 9058A3, 9058A4, 9058A5;

поз. 10: год выпуска согласно Таблице 1 Приложения № 8 к техническому регламенту о безопасности колесных транспортных средств.

поз. 11: 0 – постоянная;

поз. 12 - 14: CZ4 – код изготовителя (совместно с WMI) – ИП Пасынков М.Л., Российская Федерация;

поз. 15 - 17: производственный номер транспортного средства.

Руководитель органа по сертификации



подпись

**Е.П. Плавельский**

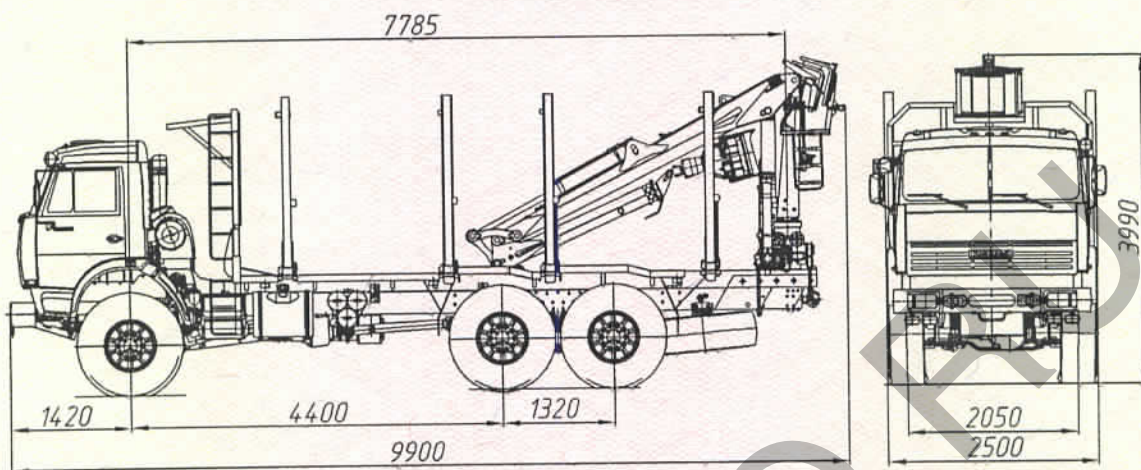
инициалы, фамилия



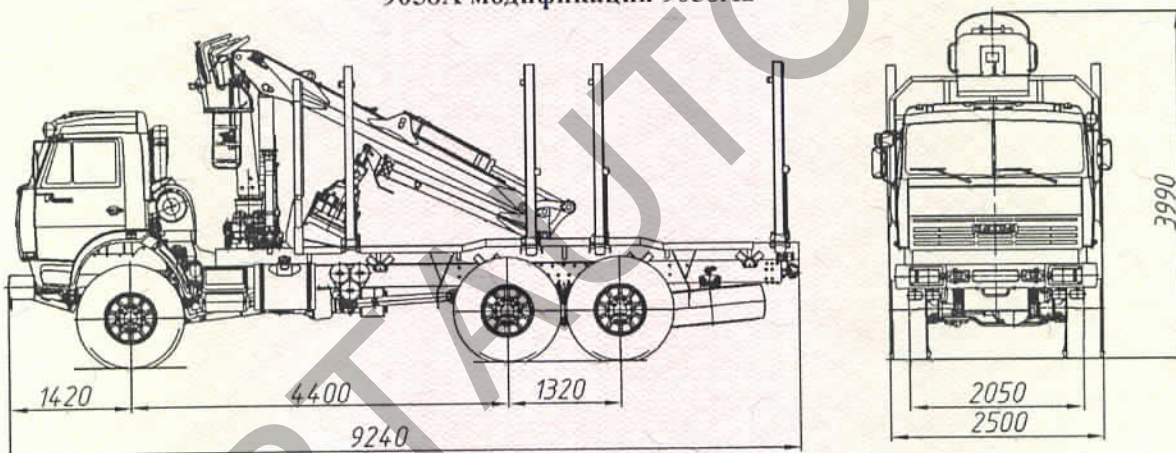
к Одобрению типа транспортного средства № E-RU.MT21.B.00026.П1

### ОБЩИЙ ВИД ТРАНСПОРТНОГО СРЕДСТВА

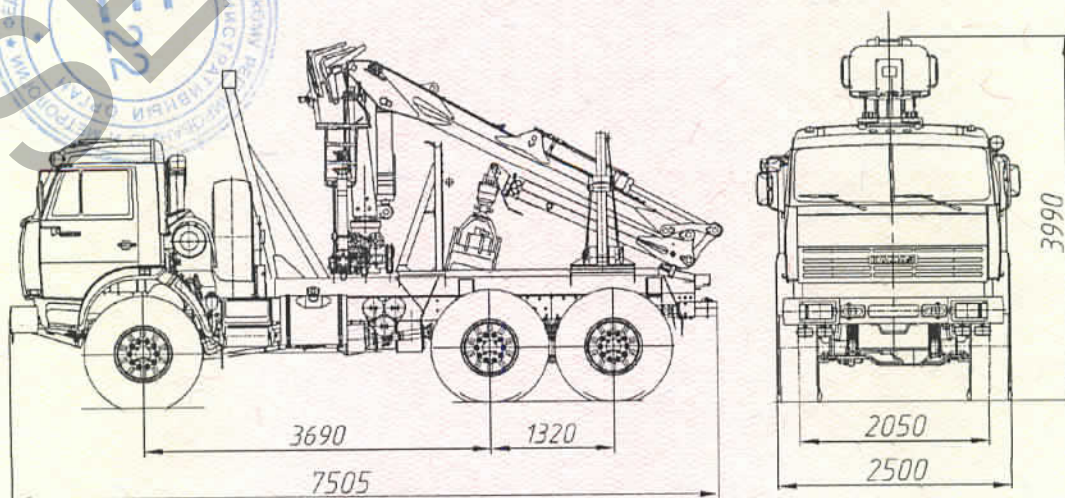
9058А модификация 9058А1



9058А модификация 9058А2



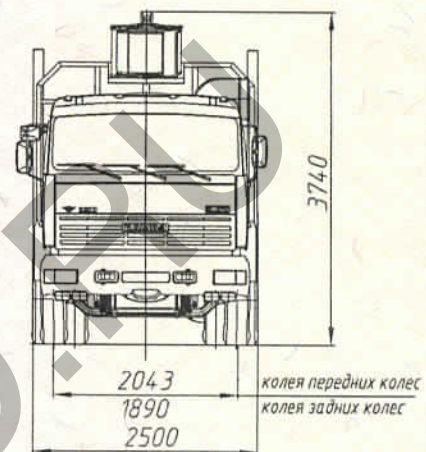
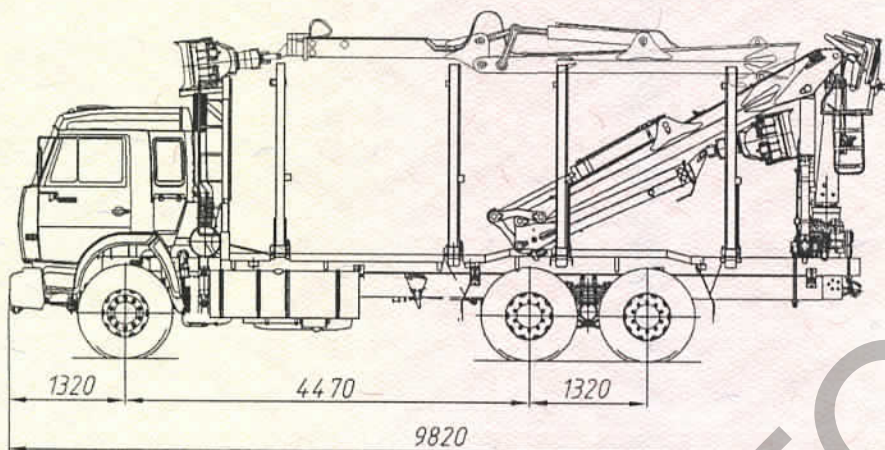
9058А модификация 9058А3





ОБЩИЙ ВИД ТРАНСПОРТНОГО СРЕДСТВА

9058А модификация 9058А4



9058А модификация 9058А5

