

Е-RU.АЯ04.В.00118.П1*

25 января 2012

31 декабря 2012

**продукции машиностроения Федерального государственного унитарного
предприятия "Всероссийский научно-исследовательский
институт стандартизации и сертификации в машиностроении" (ОС "ПРОММАШ")
123007, г. Москва, ул. Шенюгина, 4, ОГРН 1037739388939,
ГР № РОСС RU.0001.11АЯ04 с 20.03.2008 г. по 20.03.2013 г.
тел. (499) 259-74-85, факс (499) 256-14-77, e-mail 203-1@gost.ru**

МАРКА	ГАЗ
КОММЕРЧЕСКОЕ НАИМЕНОВАНИЕ	Валдай
ТИП	3310
МОДИФИКАЦИИ	331040, 331041, 331043, 331030, 331031, 331033, 331060, 331061, 331063, 331080, 331081, 331083
КАТЕГОРИЯ	№2
ЭКОЛОГИЧЕСКИЙ КЛАСС	3
КОД ОКП / ТН ВЭД	45 1113 / 8704 22
ЗАЯВИТЕЛЬ И ЕГО АДРЕС	Общество с ограниченной ответственностью «Объединенный инженерный центр», (ООО «ОИЦ») 603004, г. Нижний Новгород, пр. Ленина, д. 88, Российская Федерация ОГРН 1075256005868 тел.: (831) 299-0990, факс (831) 299-0990
ИЗГОТОВИТЕЛЬ И ЕГО АДРЕС	Общество с ограниченной ответственностью «Автозавод «ГАЗ» (ООО «Автозавод «ГАЗ»», 603004, г. Нижний Новгород, пр. Ильича, д. 5, Российская Федерация ОГРН 1045206907877 тел.: (831) 290-83-62, факс: (831) 290-84-10
ПРЕДСТАВИТЕЛЬ ИЗГОТОВИТЕЛЯ И ЕГО АДРЕС	Общество с ограниченной ответственностью «Объединенный инженерный центр», (ООО «ОИЦ») 603004, г. Нижний Новгород, пр. Ленина, д. 88, Российская Федерация ОГРН 1075256005868 тел.: (831) 299-0990, факс (831) 299-0990

* является продлением "Одобрения типа транспортного средства" № Е-RU.АЯ04.В.00118, выданного сроком до 31.12.2011 г. на транспортные средства экологического класса 3

СБОРОЧНЫЙ ЗАВОД И ЕГО АДРЕС	603004, г. Нижний Новгород, пр. Ильича, д. 5, Российская Федерация
ПОСТАВЩИК СБОРОЧНЫХ КОМПЛЕКТОВ И ЕГО АДРЕС	—

соответствуют установленным в Российской Федерации требованиям технического регламента «О безопасности колесных транспортных средств».

Действие данного ОДОБРЕНИЯ ТИПА ТРАНСПОРТНОГО СРЕДСТВА распространяется на серийно выпускаемую продукцию.

Данное ОДОБРЕНИЕ ТИПА ТРАНСПОРТНОГО СРЕДСТВА без приложения не действительно.

Приложение 1	Общие характеристики транспортного средства
Приложение 2	Перечень документов, явившихся основанием для оформления ОДОБРЕНИЯ ТИПА ТРАНСПОРТНОГО СРЕДСТВА
Приложение 3	Описание маркировки транспортного средства
Приложение 4	Общий вид транспортного средства на 3 страницах

ДОПОЛНИТЕЛЬНАЯ ИНФОРМАЦИЯ отсутствует

Руководитель органа по сертификации

подпись

А.В. Куликов

инициалы, фамилия

ОДОБРЕНИЕ ТИПА ТРАНСПОРТНОГО СРЕДСТВА УТВЕРЖДЕНО

Внесена запись в реестр за № E-RU.АЯ04.В.00118.П1 от 25 января 2012 г.

Заместитель руководителя **РОССТАНДАРТА**

наименование федерального органа исполнительной власти, выполняющего функции компетентного административного органа Российской Федерации в соответствии с Женевским Соглашением 1958 года

подпись

А.В. Зажигалкин

инициалы, фамилия

E-RU.AЯ04.B.00118.П1

ОБЩИЕ ХАРАКТЕРИСТИКИ ТРАНСПОРТНОГО СРЕДСТВА

Колесная формула / ведущие колеса	4 x 2 / задние
Схема компоновки транспортного средства	полукапотная
Расположение двигателя	переднее продольное
Исполнение загрузочного пространства	бортовая платформа с дугами и тентом или без них
Кабина	цельнометаллическая, двухдверная, трехместная, однорядная (для мод. 3310?0, 3310?1) цельнометаллическая, двухдверная, шестиместная, двухрядная (для мод. 3310?3)

для мод. :	3310?0	3310?1	3310?3			
Габаритные размеры						
- длина	6050	7565	6770			
- ширина		2350				
- высота (по кабине/по тенту)	2248/2980		2350/2980			
База, мм	3310	4000				
Колея передних / задних колес, мм	1740/1700					
для мод.:	331040, 331080	331041, 331081	331043, 331083	331030, 331060	331031, 331061	331033, 331063
Масса транспортного средства в снаряженном состоянии, кг	3545	3860	3765	3435	3750	3655
Полная масса транспортного средства (технически допустимая), кг	7400					
Максимальная осевая масса транспортного средства (технически допустимая):						
– на переднюю ось, кг	2400					
– на заднюю ось, кг	5400					
Максимальная масса прицепа, кг	буксировка прицепа не предусмотрена					

E-RU.AЯ04.B.00118.П1

для модификаций:	33104?	33103?	33106?	33108?
Двигатель (марка, тип)	ММЗ, Д-245.7ЕЗ	Beijing Foton Cummins ISF 2.8s3148T ISF 3.8s3154		ЯМЗ-53441
	четырёхтактный, с воспламенением от сжатия, с турбонаддувом и промежуточным охлаждением			
	4, рядное			
– количество и расположение цилиндров	4750	2775	3760	4430
– рабочий объем, см ³	17.0	16.7	17.2	17.5
– степень сжатия				
Максимальная мощность, кВт (мин ⁻¹), (по Правилам ЕЭК ООН № 85-00)	87.5 (2400)	110 (3200)	112 (2600)	99 (2300)
Максимальный крутящий момент, Нм (мин ⁻¹)	413.0 (1500)	360.0 (1800..2700)	491.0 (1200..1900)	417.0 (1200...2100)
Топливо	дизельное			

для моделей с двигателями:	ММЗ, Д-245.7ЕЗ	Beijing Foton Cummins ISF 2.8s3148T ISF 3.8s3154		ЯМЗ -53441
Система питания	непосредственный впрыск топлива			
Блок управления (маркировка)	Robert Bosch, GmbH, EDC7, UC31-14.GO или ЯЗДА, 50.37630	Continental, CM2220		Robert Bosch GmbH, EDC7UC31
ТНВД (тип, маркировка)	Robert Bosch GmbH, CP3.3 или ЯЗДА, 833.1111005.01	Robert Bosch GmbH, CR/CP1H3/L8 5/10-789S	Robert Bosch GmbH, CR/CP3S3/L 110/30-789S	Robert Bosch GmbH, CP3.3 NH
Форсунки (тип, маркировка)	Robert Bosch GmbH, B 445 121 481 или ЯЗДА, 455.1112010-73 или 455.1112010-74	Robert Bosch GmbH 0 445		Robert Bosch GmbH, MV CRIN 3 B 44S121693
Нагнетатель воздуха (тип, маркировка)	CZ, Чехия, 1771BS/5.32 (C14) или (C15) 6668WBS3/5.31XM или БЗА, Беларусь, ТКР 6,5.1	Holset, HE211 W		Borg Warner, S200
Воздушный фильтр (марка, тип)	3310-1109010	33106 –1109010		33108 – 1109010
	с сухим бумажным элементом			

E-RU.AЯ04.B.00118.П1

для мод. с двигателями:	ММЗ, Д-245.7ЕЗ	Beijing Foton Cummins ISF 2.8s3148T	ISF 3.8s3154	ЯМЗ -53441
Система выпуска и нейтрализации отработавших газов	один глушитель, прямоточный, активного типа с шумопоглощающим наполнителем, система нейтрализации отработавших газов отсутствует			
Глушители (марка, тип)	33104-1201005	33104-1201005, 33106-1201005		33104-1201005
Трансмиссия	механическая			
Сцепление	сухое, однодисковое, фрикционное, с гидравлическим приводом			
Коробка передач (марка, тип)	ГАЗ, с ручным управлением, синхронизированная			
- число передач	вперед - 5; назад - 1			
- передаточные числа				
I-		6.555		
II-		3.933		
III-		2.376		
IV-		1.442		
V-		1.000		
З.Х. -		5.735		
Главная передача (марка, тип)	одинарная, гипоидная			
передаточное число главной передачи	3.417	4.556		3.417
Подвеска				
Передняя (описание)	зависимая, на продольных полуэллиптических рессорах, с гидравлическими телескопическими амортизаторами, со стабилизатором поперечной устойчивости или без него.			
Задняя (описание)	зависимая, на продольных полуэллиптических рессорах, с дополнительными рессорами, с гидравлическими телескопическими амортизаторами, со стабилизатором поперечной устойчивости или без него.			
Рулевое управление (описание)	с гидроусилителем			
рулевой механизм (тип, маркировка)	"винт-шариковая гайка – рейка-сектор", ШНКФ 453461.200			

E-RU.AЯ04.B.00118.П1

Тормозные системы	
Рабочая (описание)	двухконтурная, с разделением на контуры по осям, с пневматическим приводом и АБС, тормозные механизмы всех колес – дисковые
Запасная (описание)	каждый контур рабочей тормозной системы.
Стояночная (описание)	с механическим приводом от пружинных энергоаккумуляторов тормозных механизмов задних колес
Вспомогательная (описание)	—
Усилитель (марка, тип)	—
Компрессор (марка, тип)	A29.05.000-A БЗА, поршневой одноцилиндровый с воздушным охлаждением; 601.27.931 поршневой, одноцилиндровый с водяным охлаждением LK 3381, LK 3885 поршневой, одноцилиндровый с водяным охлаждением
Тормозные камеры (цилиндры) (марка, тип)	
- пневматическая камера	BS3289 или 423 514 000 0, тип - мембранная
- пневматический цилиндр	BS9251/BS9252 (для BS3289) или 925 488 250 0/925 488 250 0 (для 423 514 000 0) (правый/левый), тип - поршневой

Шины	размерность	минимально допустимый индекс нагрузки	скоростная категория	статический радиус, мм
	215/75 R17.5	124	L	360

Руководитель органа по сертификации

подпись

А.В. Куликов

инициалы, фамилия

E-RU.AЯ04.B.00118.П1

1	2	3
Передняя обзорность приложение 3, пункт 5 технического регламента «о безопасности колесных транспортных средств» (ГОСТ Р 51266-2004)	Сертификаты, ОС АНО-ЦССАМТ, РОСС RU.0001.11MT25, Российская Федерация	№ РОСС RU.MT25.B15020 с 18.12.2009 г. по 18.12.2013 г. № РОСС RU.MT25.B17045 с 20.09.2010 г. по 20.09.2014 г.
Маркировка и возможность идентификации, Приложение 8 к Техническому регламенту «О безопасности колесных транспортных средств» (ГОСТ Р 50577-93)	Сертификат, ОС АНО-ЦССАМТ, РОСС RU.0001.11MT25, Российская Федерация	№ РОСС RU.MT25.B15018 с 18.12.2009 г. по 18.12.2013 г.
Маркировка и возможность идентификации, Приложение 8 к Техническому регламенту «О безопасности колесных транспортных средств»	Декларация, Общество с ограниченной ответственностью «Объединенный инженерный центр», Российская Федерация	Д-RU.MT35.B.00014 с 06.10.2011 г. по 05.10.2015 г.

Руководитель органа по сертификации

подпись

А.В. Куликов

инициалы, фамилия

ОПИСАНИЕ МАРКИРОВКИ ТРАНСПОРТНОГО СРЕДСТВА

1. Место расположения и форма знака обращения на рынке:

На специальной табличке, рядом с табличкой изготовителя.

Знак обращения на рынке выполняется в соответствии с Постановлением Правительства Российской Федерации от 19 ноября 2003 г. № 696

2. Место расположения таблички изготовителя:

На задней стойке проема правой двери кабины.

3. Место расположения идентификационного номера (код VIN):

3.1. На табличке изготовителя.

3.2. На правом лонжероне рамы между кронштейнами задней рессоры.

4. Структура и содержание идентификационного номера (номеров) транспортных средств:

1	2	3	4	5	6	7	8	9	10	11	12	13	14	15	16	17
X	9	6	3	3	1	0	?	?	?	?	?	?	?	?	?	?

поз. 1 - 3: международный идентификационный код изготовителя:

X96 - ООО «Автозавод «ГАЗ», Российская Федерация

поз. 4 - 9 обозначение типа транспортного средства: 331040, 331041, 331043, 331030, 331031, 331033, 331060, 331061, 331063, 331080, 331081, 331083

поз. 10: код модельного года согласно таблице 1 Приложения 8 Технического регламента «О безопасности колесных транспортных средств»

поз. 11- 17: производственный номер транспортного средства

Руководитель органа по сертификации

подпись

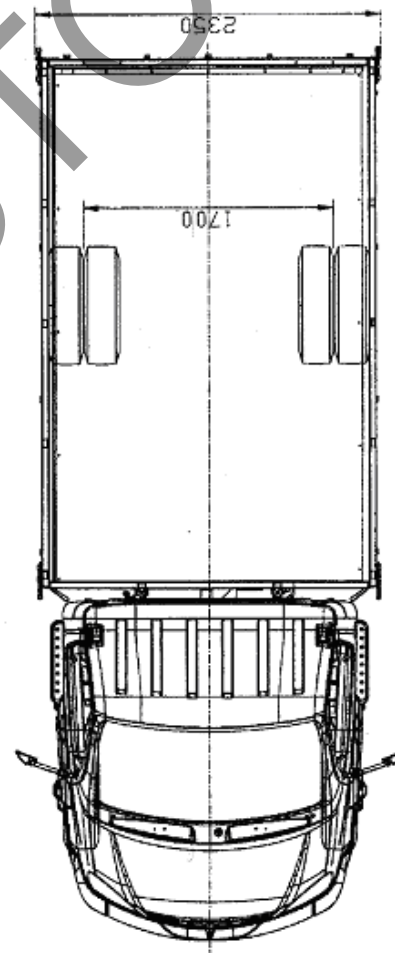
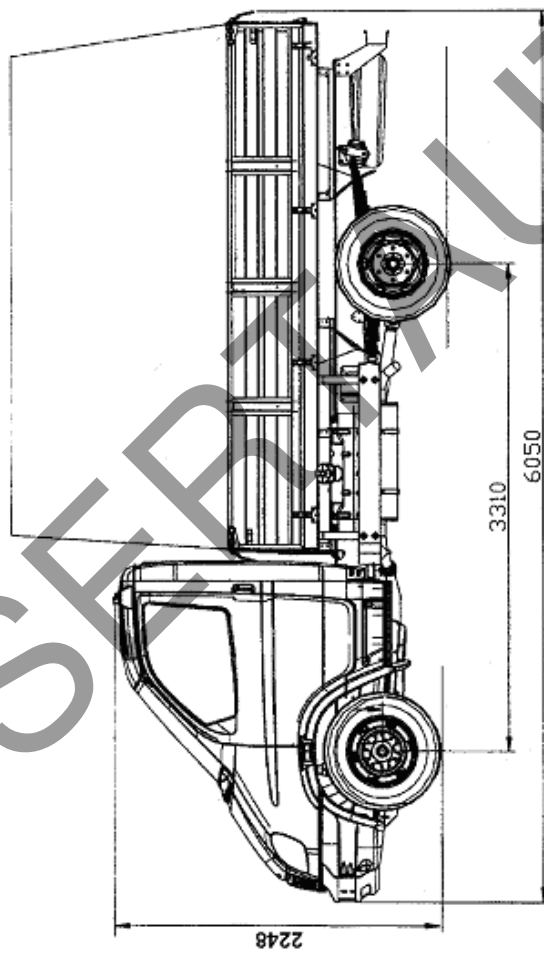
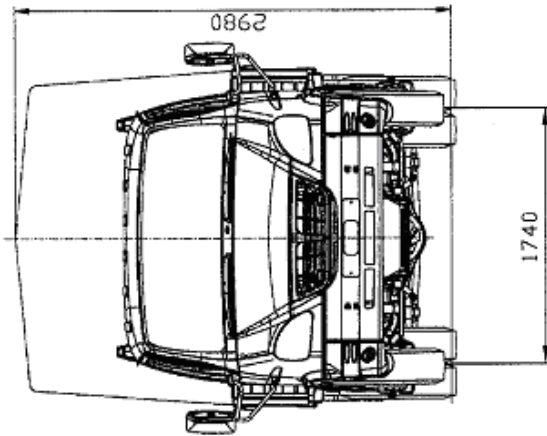
А.В. Куликов

инициалы, фамилия

E-RU.AЯ04.B.00118.П1

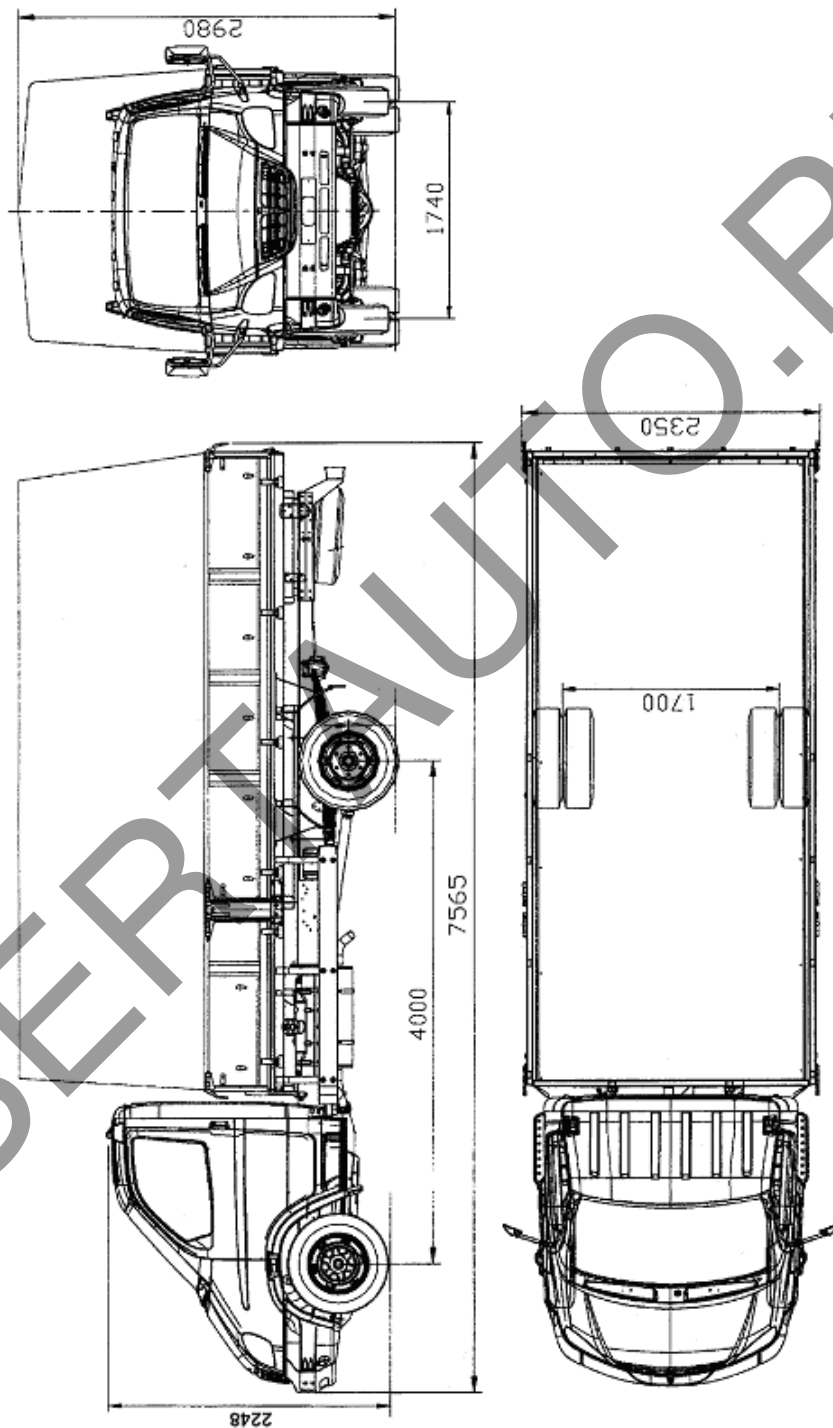
ОБЩИЙ ВИД ТРАНСПОРТНОГО СРЕДСТВА
ГАЗ-3310

мод. 331040, 331030, 331060, 331080



E-RU.АЯ04.В.00118.П1

ОБЩИЙ ВИД ТРАНСПОРТНОГО СРЕДСТВА
ГАЗ-3310
МОД. 331041, 331031, 331061, 331081



E-RU.AЯ04.B.00118.П1

ОБЩИЙ ВИД ТРАНСПОРТНОГО СРЕДСТВА

ГАЗ-3310

МОД. 331043, 331033, 331063, 331083

